

cado

# 取扱説明書

MP-C30

Air Purifier

LEAF 

Portable

# 重要

このたびは、カドー空気清浄機「LEAF ポータブル」を  
お求めいただき誠にありがとうございます。

ご使用前に必ず本書および  
別冊の「安全上のご注意」をお読みください。  
本書はお読みになったあとも大切に保管してください。

## CLUB CADO ご愛用者登録のご案内

お買い上げ製品をご登録いただくと、製品に関する充実したサポートや  
会員限定のお得なセール情報などが届きます  
ぜひこの機会にご登録ください。

[cado.com](https://cado.com)

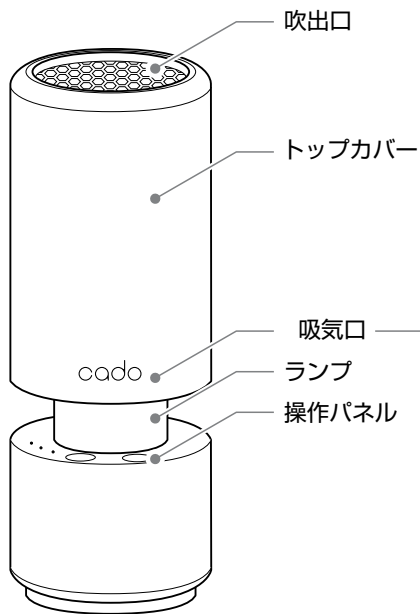
cado

# 目次

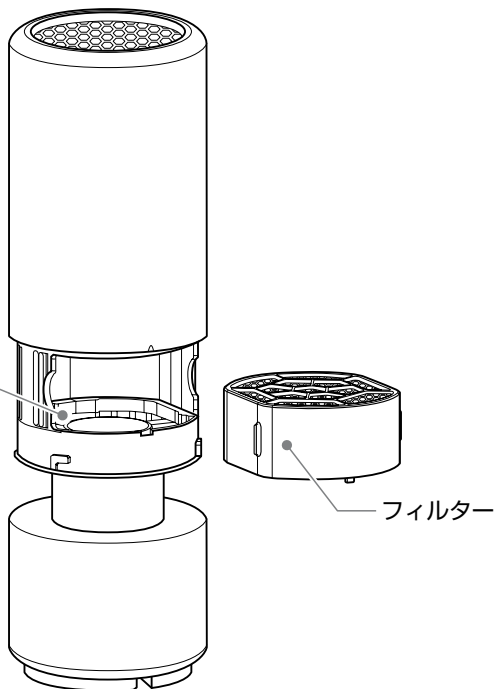
各部の名前 .....	3	お手入れのしかた.....	12
本体 .....	3	本体 .....	13
本体背面 / フィルター .....	3	フィルター .....	14
USB ケーブル .....	4	フィルターの交換.....	15
空気清浄機の機能について .....	4	フィルターについて.....	16
フィルターの取り付け .....	5	故障かな? .....	17
トップカバーがはずれた場合 .....	7	仕様.....	19
USB 電源を接続する.....	8		
使いかた .....	9		
操作パネル .....	9		
運転を開始する.....	9		
ランプの切替.....	10		
ランプの明るさを変更する .....	10		
ラストメモリー機能.....	10		
設置について.....	11		

# 各部の名前

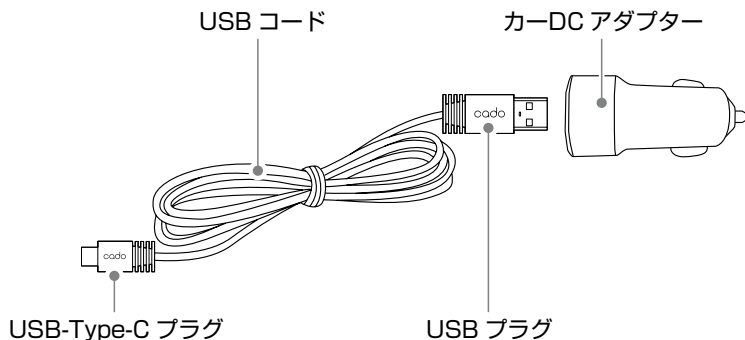
## 本体



## 本体背面 / フィルター



## USB ケーブル



- 必ず付属の USB ケーブル・カーDC アダプターをご使用ください。付属のカーDC アダプターは、本製品専用ですので、ほかの機器には使用しないでください。
- 本機は電池を搭載していません。(充電機能なし)
- 本機は USB-Type-C プラグに対応しております。MH-C20/MP-C20U との互換性はありません。

## 空気清浄機の機能について

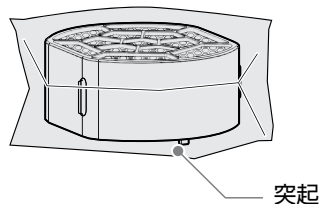
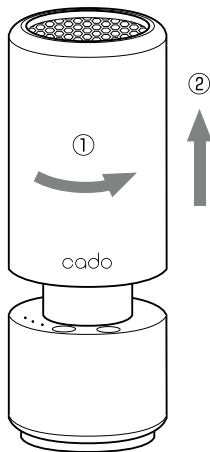
本製品は、空気中のすべての有害物質を除去するものではありません。燃焼器具から発生する一酸化炭素などは除去できません。

また、本製品には、換気扇の効果はありません。閉め切った部屋や車で使用する場合は、窓を開けるなどして、適度に換気してください。

# フィルターの取り付け

下記の操作をするときは、必ず電源を切ってください。

1. トップカバーを開ける。  
トップカバーを矢印①の方向に回し、矢印②の方向にゆっくりと引き上げます。
2. フィルターをポリ袋から取り出す。  
突起のついた面が下になります。

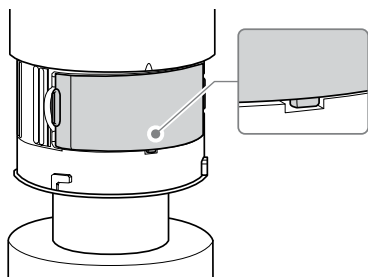
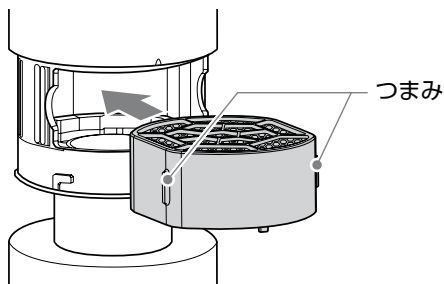


袋に入れたままフィルターをセットしないでください。

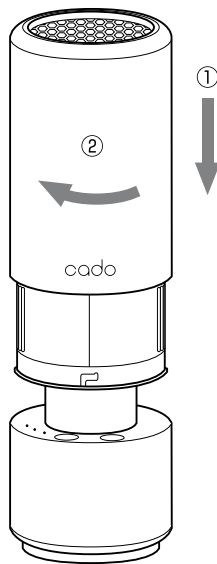


- トップカバーははずれません。
- 万が一はずれてしまった場合は⇒ p.7を参照して取り付けてください。

3. フィルターを取り付ける。  
突起のついた面を下にし、つまみを持って  
フィルターを本体に差し込みます。



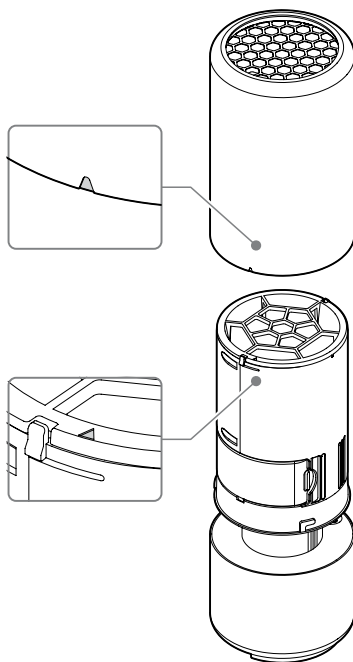
4. トップカバーを閉める。  
1. ⇒ p.5 と逆の手順でトップカバーを  
矢印①の方向にゆっくりと降ろし、矢印②  
の方向に回します。



トップカバーがきちんと閉められない  
場合は、フィルターが正しくセット  
されていない可能性があります。フィル  
ターの上下をご確認ください。

## トップカバーがはずれた場合

トップカバーがはずれた場合、トップカバーの△印と本体の△印を合わせ、トップカバーを取り付けてください。

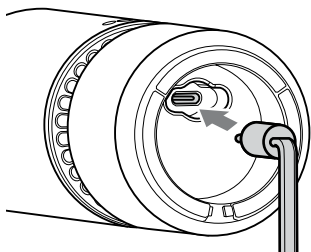


フィルター取り付け位置手前に硬い部分がありますが、トップカバーを更に下へ押し下げてください。

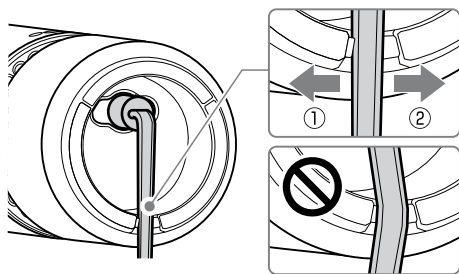


# USB 電源を接続する

1. USBケーブルのUSB-Type-Cプラグを本体底面のUSBコネクタに接続します。

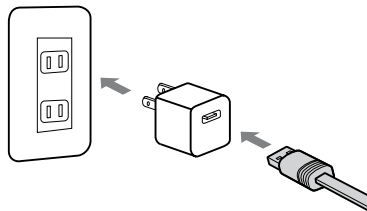
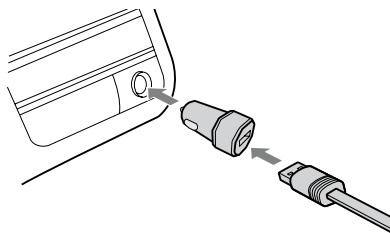


2. USBケーブルをケーブル固定用の突起を片方ずつくぐらせてケーブルを固定します。



両用の突起を同時にくぐらせてケーブルを固定することはできません。

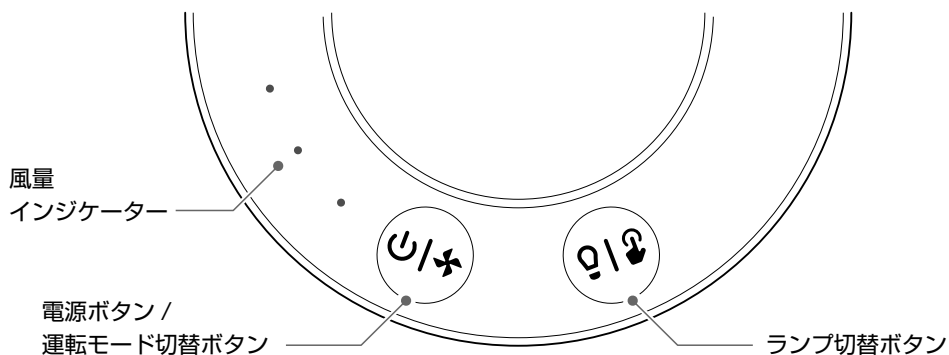
3. USBケーブルのもう一端を付属のカーDCアダプターまたは市販のUSB電源アダプターに接続します。



出力電流 1A 以上が供給可能な USB 電源アダプターを別途お求めください。

# 使いかた

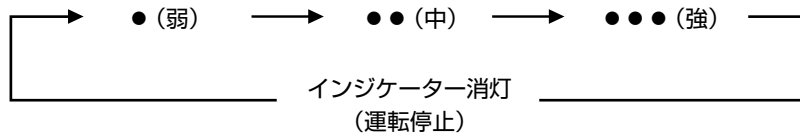
## 操作パネル





## 運転を開始する

運転モード切替ボタンを押します。⏻ | ✨

運転モード(風量インジケーター)は下記の順に切り替わります。



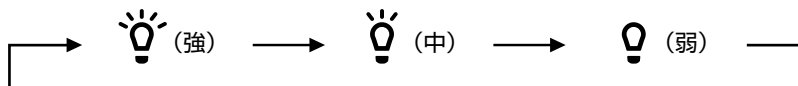
## ランプの切替

ランプ切替ボタン  |  を短く押すと、点灯・消灯が切り替わります。  
空気清浄機能が運転していない状態でもランプとしてお使いいただけます。

- ❗ 空気清浄機能の運転を停止すると、点灯中のランプも連動して消灯します。
- ❗ 空気清浄機能の運転中にランプを消灯した場合は、空気清浄機能の運転を再開したときもランプ消灯状態となります。もう一度ランプ切り替えボタンを押すことでランプが点灯します。

## ランプの明るさを変更する

ランプ切替ボタン  |  を 1 秒以上長押しすると、ランプの明るさが切り替わります。



- ❗ 明るさを変更すると運転を停止しても最後に記憶した状態を保持しておくことができます。

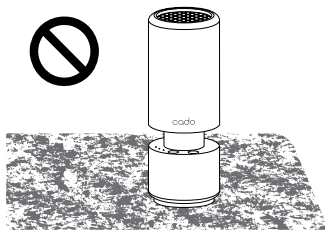
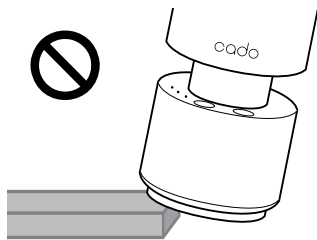
## ラストメモリー機能

運転中に本体から USB 電源が切断されると、すべての運転を停止しランプも消灯します。  
この時、USB 電源が切断される前の運転モードとランプの点灯・消灯の状態および、点灯時の明るさが記憶されます。

再度 USB 電源を接続すると、最後に記憶した状態で運転が再開し、ランプも点灯します。

## 設置について

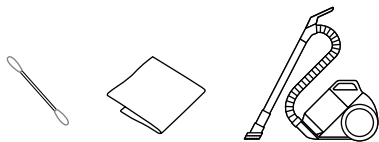
- 吸気口や吹出口、室内の空気がよく循環する場所に置いてください。
- 傾斜がある場所や不安定な場所、物が落下するおそれのある場所に置かないでください。
- じゅうたん、電気カーペット、ふとんなどの上に置かないでください。吸気口や吹出口がふさがれ、故障の原因になります。



# お手入れのしかた

- お手入れの際には、必ずUSBケーブルをはずし、すべての運転を停止してください。
- お手入れをせずに使用を続けると、ほこりなどがたまり、空気清浄機の性能を十分に発揮できなくなる可能性があります。定期的にお手入れを行ってください。(月1回以上を推奨)
- 定期的なお手入れが行われない場合、汚れなどによる故障発生時に、メーカー保証対象外になることがあります。

市販のやわらかい布や綿棒、掃除機などを用意すると便利です。



**!** 硬いブラシは使用しないでください。本体を傷つける可能性があります。

しつこい汚れには水で薄めた中性洗剤を使用してください。

- **!** 中性以外の洗剤は使用しないでください。本体を傷つける可能性があります。
- 洗浄後はきれいな布などで中性洗剤を十分に落とししてください。
- 本体をお手入れする際は、フィルターに液剤などがかからないよう、あらかじめフィルターを取りはずしてください。

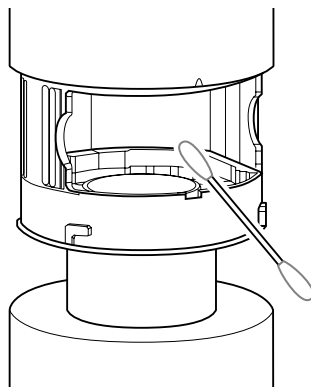
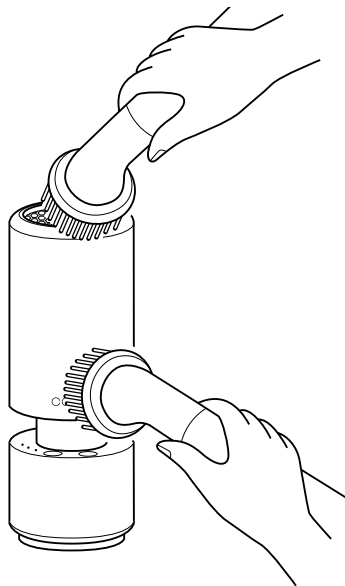
## 本体

定期的に本体や吸気口、吹出口をお手入れしてください。



お手入れする前には、必ず本体から USB ケーブルをはずしてください。

1. やわらかい布で本体のほこりをふき取ります。
2. 吸気口と吹出口のほこりを掃除機等で吸い取ります。  
または、やわらかい布でふき取ります。
3. トップカバーを右に回してから引き上げ、本体背面からフィルターを取り出し、本体内部のほこりを綿棒などでふき取ります。

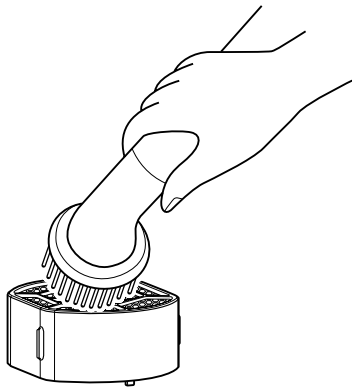


- トップカバーははずれません。
- 万が一はずれてしまった場合は⇒ p.7 を参照して取り付けてください。

## フィルター

フィルターのほこりを掃除機等で吸い取ります。

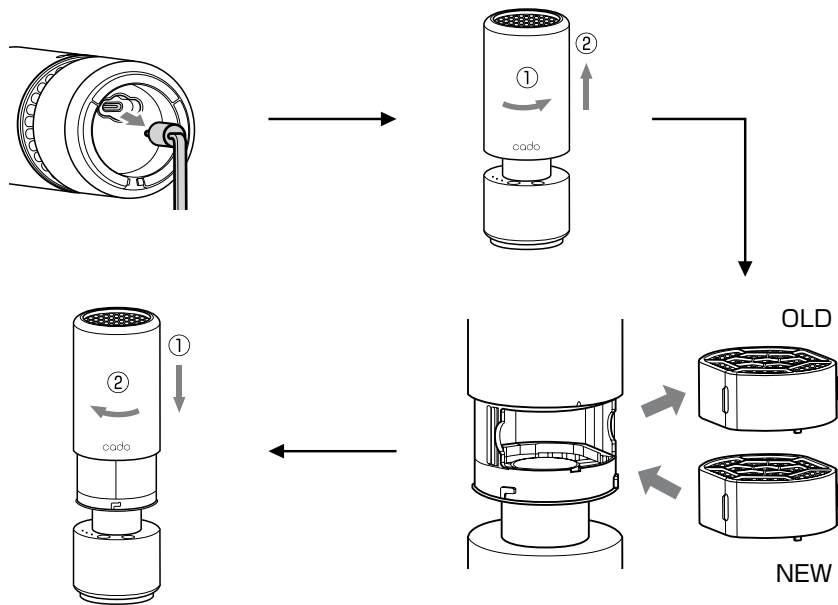
または、やわらかい布でふき取ります。



フィルターは水洗いできません。

## フィルターの交換

フィルターは水洗いできません。定期的に変換してください。  
フィルターの交換時期は、ご使用環境にもよりますが、6ヶ月～1年に1回程度が目安です。



フィルター交換時は必ず本体から USB ケーブルをはずしてください。



## フィルターについて

- フィルターは消耗品ですので、定期的に新しいフィルターをお求めいただき、交換してください。
- フィルターの交換時期は、ご使用の環境にもよりますが、6ヶ月～1年に1回程度が目安です。
- 空気の汚れが多いところでご使用の場合は、交換時期が早くなることがあります。
- 使用環境によっては、数週間から数ヶ月でフィルターからニオイが発生し、交換が必要となる場合があります。
- ニオイが気になってきたときはフィルターを交換、または1日ほど風通しのよいところで天日干しすることで改善することがあります。  
(性能が回復することをお約束するものではありません。)

# 故障かな？

症状	確認事項	対処
動作しない	USB ケーブルはカーDC アダプターまたは市販の USB 電源アダプターにしっかり差し込まれていますか？	USB ケーブルを本体の電源ケーブル接続口およびアダプターにしっかりと差し込んでください。
風が出てこない 風量が少ない	フィルターを取り付けるときに、フィルターをポリ袋から取り出しましたか？  本体の吹出口が汚れていませんか？  風量インジケータは点灯していますか？	フィルターをポリ袋から取り出し、取り付け直してください。  「お手入れのしかた」⇒ p.13 にしたがひ、吸気口やフィルターのほこりや汚れを取り除いてください。  運転モード切替ボタンを押し、運転モードを切り替えてください。
運転中、風量インジケータの全てが点滅する	トップカバーが開いていませんか？	「フィルターの取り付け」⇒ p.5 にしたがひ、トップカバーを閉めてください。

症状	確認事項	対処
<p>本体のニオイが気になる</p>	<p>定期的なお手入れをしていますか？            フィルターを定期的に交換していますか？</p> <p>ニオイの強い部屋や車で使用していませんか？</p>	<p>「お手入れのしかた」⇒ p.12にしたがい、本体をお手入れしてください。お手入れしても改善しない場合は、フィルターを新しいものに交換してください。</p> <p>タバコや焼き肉など、強いニオイがある場所で長時間ご使用になると、短期間でフィルターの交換が必要になる場合があります。</p> <p>このような環境でご使用になる場合は、定期的にお部屋や車を換気しながら本製品をご使用になることをおすすめします。</p>

# 仕様

## LEAF Portable

---

型名	MP-C30		
電源	DC 5V (カーDCアダプター DC 12V/24V)		
運転モード	弱	中	強
消費電流 [A]	0.3	0.4	0.5
運転音 [dBA]	25	35	40
外形寸法 [mm]	直径 約 66 × 高さ 約 180		
質量 [g]	約 510		
USB ケーブル [m]	約 0.7		
付属品	取扱説明書、安全上のご注意、保証書、カーDCアダプター、USB ケーブル、フィルター		
消耗品	フィルター FL-C30		

仕様および外観は改良のため予告なく変更する事があります。

本製品は国内専用です。電源や法規制の異なる海外では使用できません。

国外に持ちだされた製品は、保証期間内であっても修理サービスの適用外です。

This product is for domestic use only and cannot be used in any other country with different voltages, frequencies, laws and regulations.

The warranty is only valid in the country the product was purchased and the product brought outside the country is not eligible for warranty repair services.

製品に関する最新情報  
使いかた・お手入れ・修理に関するご相談は

カドーサポートサイト

<https://cado.com/jp/support/>



お電話での対応をご希望のお客様は

カドーサポートセンター

**0120-707-212**

通話料無料 受付時間 9:00 ~ 17:00  
土・日・祝、弊社休業日を除く

**株式会社カドー**

〒108-0071 東京都港区白金台4-2-11



cado

取扱説明書

安全上のご注意

MP-C30

Air Purifier

LEAF 

Portable

# 安全上のご注意

## 本書について

この説明書には、事故を防ぐための重要な注意事項について記載してあります。ご使用前に、この「安全上のご注意」と別冊の取扱説明書をよくお読みのうえ、製品を正しく安全にお使いください。また、お読みになったあとも、大切に保管してください。

## 必ずお守りください

人への危害、財産の損害を未然に防止するため、本書に記載されている内容は必ずお守りください。誤った取り扱いをした場合に生じる危害や損害の程度を区分した上で記載しています。

### 表示の説明



**警告**

「死亡または重傷を負うおそれがあること」を示します。



**注意**

「傷害を負う、または財産に損害を与えるおそれがあること」を示します。

### 図記号の説明



**禁止**

「してはいけない禁止事項」を示します。



**指示**

「必ずしなければならない強制事項」を示します。





## 警告



## 禁止

### ■ 自動車メーカーが禁止する場所(エアバッグの周囲など)に設置しない。

エアバッグが動作しなかったり、エアバッグが動作した際に本製品が飛ばされ、死亡事故の原因になります。また、安全運転を支援する車載製品の動作を妨げ、交通事故の原因になります。

ご不明な場合は、自動車メーカーや自動車販売店に注意事項を確認してから設置してください。

### ■ めれた手でカーDCアダプターやUSB電源アダプターを抜き差ししない。

感電の原因になります。

### ■ USBケーブルを破損させない。

ショートや断線して火災や感電の原因になります。

加工、加熱したり、傷つけたりしない。無理に曲げたり、引っ張ったり、ねじったり、重いものを載せたりしない。

- 熱器具に近づけたり、加熱したりしない。
- USBプラグをはずす際にUSBコードを引っ張らない。

- 破損したUSBケーブルは使用しない。万が一USBケーブルが破損した場合は、お買い上げの販売店、またはサポートセンターまでご相談ください。

### ■ 本体の定格電圧以外で使用しない。

火災や感電の原因になります。

### ■ 下記の場所では使用・保管・放置しない。

故障、変色や変形の原因になります。

- 火の近くや発熱器具の近く温風吹出口など温度が非常に高い場所
- 直射日光の当たる場所
- 炎天下で窓を閉め切った車内
- 浴室など、高温・多湿・水のかかる場所
- 機械油や食用油の油成分が浮遊している場所

### ■ 分解、改造、修理しない。

火災や感電、ケガの原因になります。

修理はお買い上げの販売店、またはサポートセンターまでご相談ください。



## 警告



## 禁止

---

- **本体を水につけたり、丸洗いしない。**  
本体内部の基板などに水が入ると、ショートによる火災や、感電の原因になります。  
水分などが付着した場合、水分を十分にふいてから乾かし、ぬれたままでは使用しないでください。
- **火のついたタバコや線香を近づけない。**  
火災の原因になります。
- **吸気口、吹出口、本体のすき間などに指や金属物など異物を入れない。**  
発火、感電、ショート、ケガの原因になります。
- **吸気口、吹出口、をふさがない。**  
空気の循環が悪くなり、発火や発熱の原因になります。
- **お手入れに酸性、アルカリ性の洗剤を使わない。**  
洗剤から有毒ガスが発生し、健康を損なう原因になります。
- **ベンジン、シンナーでふいたり、殺虫剤などをかけたりしない。**  
引火、感電、ひび割れや変色、変形の原因になります。
- **自動車を運転しながら操作しない。**  
交通事故や運転ミスの原因になります。
- **視界の妨げや運転の支障になる場所、同乗者にとって危険となる場所に設置しない。**  
交通事故やケガの原因になります。
- **USB コードが極端に折れ曲がったり、圧迫されるようなカップホルダーには設置しない。**  
USB コードが破損し、火災や感電の原因になります。
- **雷が鳴りだしたら、本体や USB ケーブルには触れない。**  
感電のおそれがあります。



# 警告

## 指示

- **必ず付属の USB ケーブルを使用する。**  
付属以外の USB ケーブルを使用すると、発熱などにより火災の原因になる場合があります。
- **カーDC アダプターは、DC12/24V マイナスアース車両で使用する。**  
一般的な車両以外で使用すると火災や故障の原因になります。
- **カーDC アダプターは、根元までしっかり差し込む。**  
差し込みが不完全だと、火災や感電の原因になります。
- **使用しないとき、お手入れ、点検、移動の際は必ずすべての運転を停止し、USB ケーブルをはずす。**  
不意に動作した場合、感電やケガの原因になります。
- **車内に設置する場合は、本体、USB ケーブルが運転の支障にならないように設置する。**  
ステアリング、ブレーキペダル、シフトレバーなどに巻き付くと、交通事故の原因になります。
- **車内に設置する場合は、設置後に車の電装品の動作確認をする。**  
本製品を設置したらブレーキランプやホーンなど電装品が通常通り動作するか確認してください。万が一、車の電気系統に異常が生じた場合、交通事故、火災や感電の原因になります。
- **異臭や、機器の異常を感じたときは、使用をただちに中止する。**  
USB ケーブルをはずすすべての運転を停止したあと、サポートセンターまでご相談ください。



## 警告



### 指示

---

- お年寄り、お子様、体の不自由な方、意思疎通が困難な方には、保護者や安全責任者から適切な指導監督を受けない限り、単独で使用させない。
- お子様は玩具として遊ばないよう注意する。  
思わぬケガや誤飲、感電または故障の原因になります。
- ペットなど生き物を近づけない。  
本体内部に排泄物や体毛などが入ると故障の原因になります。  
また、USB ケーブルをかじったり引っかけて破損することで、発火や感電の原因になります。

# 注意

## 禁止

---

- 不安定な場所や、本体が飛び出したり、落下するおそれのある場所には設置しない。

落下転倒による感電、ケガ、故障の原因になります。

- 本体が飛び出したり、落下するおそれのあるカップホルダーには設置しない。

落下転倒による感電、ケガ、故障の原因になります。

- 航空機や医療機器の近くで使用しない。

本体の電波が電子機器に影響を与えるおそれがあります。

- 車の電子キーに近い場所には設置しない。

本体の電波が干渉し、電子キーが誤動作することがあります。

- 車載製品のアンテナに近い場所には設置しない。

アンテナとは離して設置してください。近くに設置すると、テレビやラジオにノイズが入ることがあります。

- テレビやラジオの近くでは使用しない。

映像の乱れや雑音の原因になります。テレビやラジオから離して設置してください。電磁調理器やスピーカーの近くなど、磁気の多い場所で使用しないでください。正常に動作しないことがあります。

- フィルターをはずしたまま運転しない。

清浄効果が出ないばかりでなく、故障の原因になります。

- 台所で換気扇のかわりに使用しない。

フィルターの寿命を著しく低下させたり、本体の故障や変形の原因になります。

# 注意

## 禁止

---

- 発煙タイプの殺虫剤を使うときは、**運転しない。**  
本体に蓄積した薬剤成分が、使用時に放出され、健康を損なう原因になります。
- **カーDCアダプターまたはアクセサリ電源ソケットの金属部に触れない。**  
運転停止後のカーDCアダプターまたはアクセサリ電源ソケットの金属部は高温になる可能性があるため、触れるとやけどのおそれがあります。
- **移動するときは、本体からはずれる部分やUSBケーブルを持たない。**  
落下によるケガや故障、USBケーブルの破損につながります。

# 注意

## 指示

---

- エンジンを切ってもアクセサリ電源ソケットの電源が切れない車両で使用する場合、本体を使用しないときにはカーDCアダプタをアクセサリ電源ソケットから抜く。

車両側のバッテリー上がりの原因になりません。

- USB プラグのほこりなどは定期的に乾いた布などでふき取る。

ほこりがたまると湿気などで絶縁不良になり火災の原因になります。

- 燃焼器具と一緒に使用するときは必ず換気する。

本製品は換気ができません。

そのため、燃焼器具から発生する一酸化炭素による中毒の原因になる場合があります。

- フィルターは正しく取り付ける。

空気清浄機の機能を十分に発揮させるため、フィルターは純正フィルターを取扱説明書の手順にしたがい正しく取り付けてください。

製品に関する最新情報  
使いかた・お手入れ・修理に関するご相談は

カドーサポートサイト

<https://cado.com/jp/support/>



お電話での対応をご希望のお客様は

カドーサポートセンター

**0120-707-212**

通話料無料 受付時間 9:00 ~ 17:00  
土・日・祝、弊社休業日を除く

**株式会社カドー**

〒108-0071 東京都港区白金台4-2-11



