

マイカ写真とサットンのパノラマ・カメラに関する考察

A Consideration on Mica Photography and T.Sutton's Panoramic Camera

要旨:1850~1870年代の30年に亘り、写真ネガ感光材料にガラス板に代わってマイカの薄層が使用された。曲げが容易なマイカ・ベースのフィルムは、セルロイド・ベースが使用されるまでは焦点面が曲面となるパノラマ・カメラには適切な材料であった。パノラマ・カメラにマイカ・フィルムを使用したThomas Suttonは、当時指導的な写真家であった。

この報告では、マイカ・ネガ画像とT.Suttonのパノラマ・カメラに関して調査した。

Abstract:Photographic negative materials substitute thin sheet of mica for glass were used in the three decades from 1850's to 1870's. The property of mica, easy to bend, is advantageous to panoramic camera which has concaved focal plane,untill cellulose film was applied.Thomas Sutton was a leading photographer who applied mica negative film to panoramic camera. In this report, the mica negative and Sutton's panoramic camera were investigated.

1. はじめに

マイカ(雲母)の剥離した薄板にコロジオン感光膜を塗布した陰画用あるいは陽画用感光材料が、1850年代から1870年代にわたって僅かながら使用された記録がある。当時、写真感光材料の支持体に雲母を使用することで多くの利点、即ち、安価、軽量、非破損性、化学的安定性、屈曲性、等々が期待された。しかし、マイカ感光材料は実用されることが少なかった。従って、パノラマ・カメラにマイカ感光材料を使用したと云われるThomas Suttonの詳細な記述を除いては細部にわたる文献が少なく、現存するマイカ写真も極めて稀である。この報告では、マイカ写真感光材料に関する文献調査を行い、その発祥、具体的な構成、T.Suttonのパノラマ・カメラとの係わりあい、等について考察を試みた。

2. "マイカを写真用支持体として使用した最初の試み"についての考察

1851年にFrederick Scott Archerが発表した初期の湿板写真方式は、ガラス板上のコロジオン膜を現像後剥離して写真陰画とするものであった¹⁾。当時、平面性のよいガラス板が高価であったと考えられ、ガラス板の反復使用を必要としたものと推測される。後にはこの様な反復使用は必要でなくなったが、その理由として写真の商業性が高まりガラスの価格を無視できるようになった事が挙げられる。

当時、S.Archerと旧知であったNevil Storey Maskelyneはマイカをベースとしコロジオン膜を塗布する感光材料について言及している²⁾。この感光材料についての具体的内容を明らかにする文献は見当たらない。しかし、当時の第一線のレンズ設計者、写真雑誌編集者、さらにC.J.Maxwellによる視覚の三原色説を実証するためのカラー写真実験担当者、等として有名なThomas Suttonが彼自身によるマイカ感光材料の具体的な製法を記述³⁾している。それによれば、マイカの薄板にコロジオン感光膜を塗布するには、厚手のガラス板上にマイカ薄板を水貼りし、表面が乾燥してのちコロジオン膜を塗布、さらにコロジオン膜を乾燥させて後ガラス板より剥離してコロジオン・マイカ・シートを製作することが記述されている。このような手仕事によるコロジオン膜塗布の結果として感光膜は必ずしも均一ではなく、今回試料としたマイカ写真陰画(写真1)にも、そのような特徴を見ることが出来る。この試料のマイカ写真陰画は、コロジオン感光膜を現像処理した後、表面にニス塗布して仕上げたものと考えられる。また、このマイカ写真陰画の形態はT.Suttonの記述とよく一致している。したがって、N.S.Maskelyneによるマイカ写真感光材料の製作方法もT.Suttonの記述と同様であろうと考えられる。

筆者の調査では、N.S.Maskelyneによる記述以前にはマイカ写真の文献は見当たらず、最後のマイカ写真が文献に現われるのは1875年である⁴⁾。文献的にはマイカの薄板を初めて写真感光材料の支持体として使用したのはN.S.Maskelyneであり、その後1853年頃

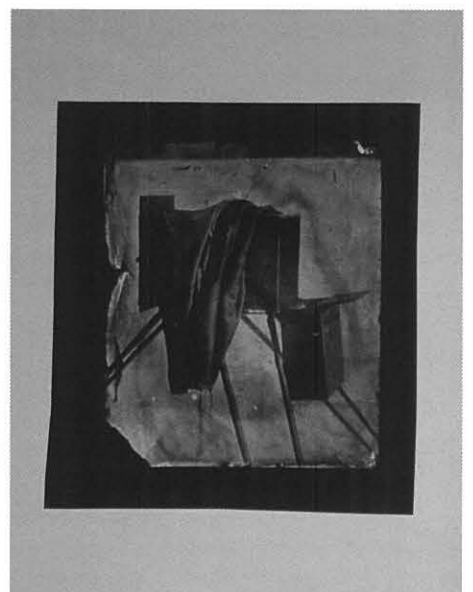
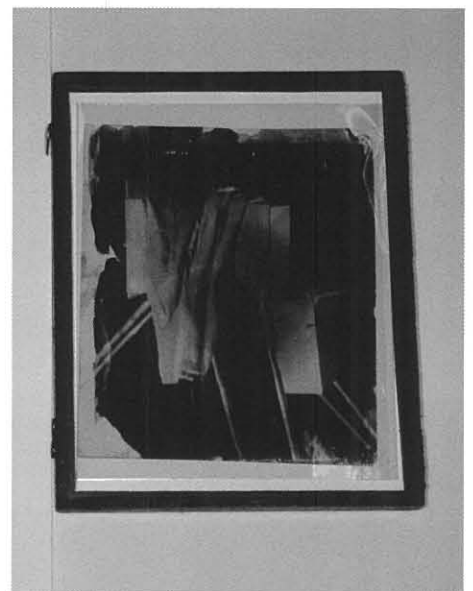
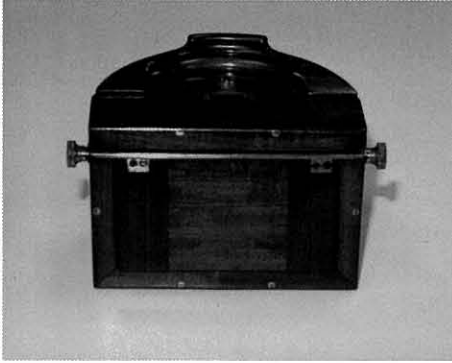
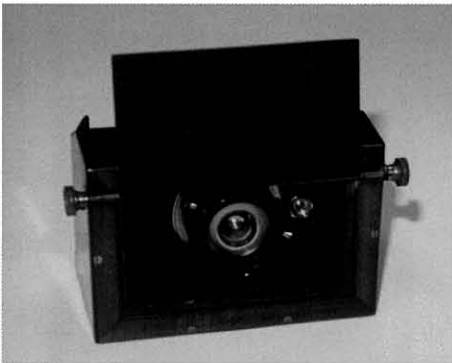


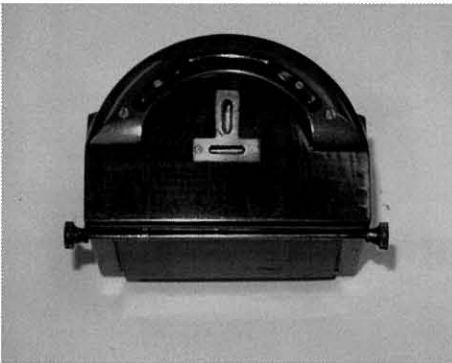
写真1:マイカ写真のネガ画像(上)とその印画(下)[東京富士美術館蔵]



(a)



(b)



(c)



(d)

写真2: Thomas Suttonのパノラマ・カメラ [日本カメラ博物館蔵]
(a)前面、(b)側面、(c)上面、(d)背面

より1875年頃までマイカ写真が使用されていたものと考察される。

3. マイカ写真の感光膜についての考察

マイカ写真感光材料に使用された感光膜については、次のものが考えられる。マイカ写真感光材料が使用されたと考えられる期間、すなわち1850年代から1870年代の間、一般の写真感光材料はコロジオン湿板(1851~ca.1870)、コロジオン乾板(ca.1860~ca.1870)および自家塗布用ハロゲン銀ゼラチン乳剤などがあり⁵⁾、使用者自身がガラス板などの支持体に感光膜を塗布・乾燥して撮影に用いた。製造者により塗布・乾燥された既製ゼラチン乾板がWratten社およびSwan社より市販されたのは1877年以降である。

当時、感光材料の支持体にマイカの薄板を必要とした理由は、T. Suttonの記述⁶⁾によれば、薄層、軽量、高い透明性、曲げの自由さ、非破壊性などであった。マイカは極めて薄層として剥離できるので、一枚のガラス板の容積に対して20~30シートが収容でき、軽量の撮影用感光材料のベースとして適している。このように可搬性がよく安全性が高い撮影用感光材料は、旅行写真家が台頭した当時としては大きな利点で、この時代に考案されたコロジオン乾板方式を応用したマイカ・ベースのコロジオン乾板は非常に便利な感光材料であったに違いない。

また、この時代の記述では、ガラスに対してマイカの価格が安く、そのうえ反復使用もできることが強調されている。しかし、欠点としては非常に小さい瑕が多く現われることであった。この欠点は密着印画では気付かれないが、当時は太陽光とヘリオスタットを光源とする引伸機が実用されていたので、マイカ・ネガからの拡大印画では画質が問題となった。

総合的な評価として、マイカ写真陰画から焼き付けられた印画の画質はペーパー・ネガとガラス・ネガからの印画の間にあるとされている。他方、マイカが熱に強いことにより、古くから幻灯器用陽画板に使用されていた⁷⁾ので、写真陽画板も作成されたものと考えられる。

4. Thomas Suttonのパノラマ・カメラについて

4-1 19世紀パノラマ・カメラの機構

当時のパノラマ・カメラには、焦点面を曲面としたものが多く、機構により分類すると、

- 1) レンズの中心を回転軸としてスリットと共に焦点面に置かれた感光材料の表面(凹面)をスweepするもの、
- 2) 特殊な広角レンズと感光面が凹面の感光材料を組み合わせたもの、
- 3) カメラをターン・テーブル上に置き全周を撮影するもの、などがあった。

代表的なものに次のカメラがある⁸⁾。

*1)に属するもの:

Frederic MartensのPanoramic Camera(1844);

焦点の曲面に合わせて曲げたダゲレオタイプ感光材料(後に紙ネガを使用)を焦点位置に置き、画面サイズ12×38cm、画角150°であった。

Colonel MoessoralのCylindrograph(1889); Frederic MartensのPanoramic Cameraと同じ機構を持つカメラである。

*2)に属するもの:

Ross and Sutton's Panoramic Camera(1859); このカメラはT. Suttonの記述によりマイカ写真感光材料が使われた可能性が最も高く、ここで検討の対象とするものである。

*3)に属するもの:

1890年代以降セルロイド・フィルムが利用できる頃には、Lumiere兄弟によるPeriphoto Camera、M. DamoizeauのCyclograph J.R. ConnonのWonder Panoramic Cameraなどが製作された。

4.2) T. Suttonのパノラマ・カメラの構造とマイカ・シート適用の可能性

T. Suttonのパノラマ・カメラには大小二つのタイプがある。この報告では、日本カメラ博物館所蔵の小型パノラマ・カメラ(写真2)を参考にしてマイカ写真感光材料との適合性を検討した。

このカメラは1858年、Cox(London, England)により製作されたもので、Thomas Suttonが考案したPanoramic Water Lens(水の中に入れた超広角レンズ・British Patent No.2193、1859年、後にこの特許権はRossに買取られる)を使用している。このレンズは、図1に示すように2枚の中空半球形ガラス・レンズを合わせて中に液体を充たし画角120°の超広角レンズとするもので、球面収差の補正がないことから焦点面を凹曲面とする必要がある。このカメラの凹曲焦点面の画面サイズは平面に直すと38×87mmである。

この様な凹曲焦点面に対しては、ガラス板を支持体に使った写真感光材料は適用できないので、マイカのように曲げられる写真感光材料が必要とされ、焦点面に置いた半円筒のガラスの内側にマイカ感光材料を貼り込んで使用したという記述がある⁶⁾。この場合には乾式コロジオン感光膜が使用された。

実際に0.075mm程度のマイカの薄板を使用し図2に示す曲面に対する適合を試みたところ、部分的に小さな層剥離を生じたが全体としては亀裂などの問題を生ずることは無かった。マイカ・シートがコロジオン膜により補強されれば、この適合はさらに確かなものとなる。

5. Thomas Suttonのパノラマ・カメラとマイカ写真についての考察

前述のようにT. Suttonのパノラマ・カメラは焦点面を凹曲面とする必要がある。従って、平板の感光材料は使用できず、曲げの可能なマイカ・ベースの感光材料が必要とされた。このマイカ写真感光材料の製作に関しては、T. Suttonにより多くの細かい工夫が記述されているので彼のパノラマ・カメラにはマイカ写真感光材料が少なからず使用されたと推測される。

T. Suttonのパノラマ・カメラには、マイカ写真感光材料以外に半円筒のガラスの内側に直接コロジオン膜を塗布する方法も記述されているが、厚みの均等なコロジオン膜を曲面に塗布するにはかなりの困難を伴ったものと考えられる。

参考資料としたマイカ写真陰画は通常のカメラで撮影されたものであるが、その物理的特徴、また前述のマイカ・シートの曲面への適合などを総合すると、一般論としてマイカ写真感光材料をT. Suttonのパノラマ・カメラへ応用することは可能であり、当時としては最も適切な組み合わせであったと考えられる。

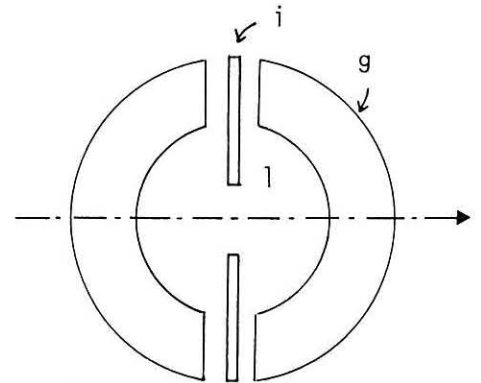
しかし、彼のパノラマ・カメラで撮影されたマイカ写真陰画の存在について多くの写真関係博物館・美術館に照会した結果、わが国には収蔵品はなく、また世界的にも情報がない。従って、もし現存するとしても極めて少数であると推測される。

6. マイカ写真の保存性に関する考察

上述のようにマイカ写真は可成りの数量が使用されうる状況にありながら、現在、博物館・美術館に収蔵されている数はきわめて僅かである。従って、保存環境に対する配慮が十分でない状態で個人的に収納されている場合が考えられる。これらが資料として発見されるまでに、その保存は充分な状態といえるであろうか。また、同時代の他の方式による写真画像と同程度のレベルが期待できるであろうか。

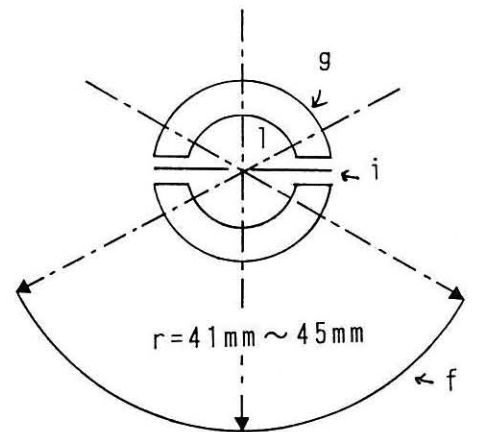
以上の観点から、マイカ・シートおよびガラス板を基板とする画像の長期保存についてシミュレーションによる比較を行った。

この比較には、ガラス板とマイカ・シートをISO 10214⁹⁾に規定されるコロイド銀退行デテクターを密着して70°C/86%RHにおいて15日および30日間強制劣化を行った。また、参照として汚染デテクターによるテストも同一条件下で行った。結果を図3に示した。



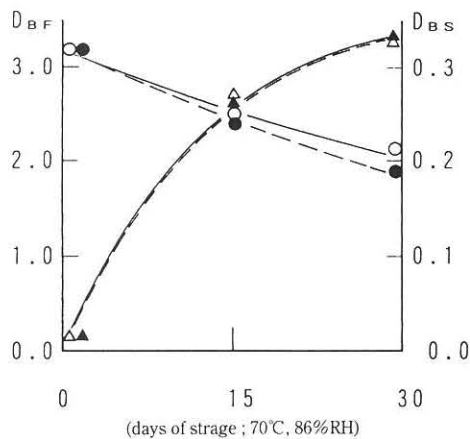
g:ガラス, i:絞り, l:液体(水)

図1:T. Suttonのパノラマ・レンズの断面。中空のガラス球、内部に水を満たす。画角120°、F12。



g:ガラス, i:絞り, l:液体(水) f:曲面の焦点面

図2:T. Suttonのパノラマカメラにおけるレンズと焦点面の配置



運行デテクターの濃度:DBF,マイカ(○)ガラス(●)
汚染デテクターの濃度:DBS,マイカ(△)ガラス(▲)
図3:マイカとガラスの写真活性度試験の結果

この結果より、マイカ・シートおよびガラス板に密着したコロイド銀層では、前者は僅かに濃度低下が低い。従って、写真活性はマイカの方が低く、ガラス板よりも保存中の影響は少ないといえる。

7. まとめ

マイカ写真について写真技術史上の意義を考えるために、関連文献の調査を行った。その結果、19世紀後半におけるマイカ写真感光材料使用の主な理由として、可搬性、パノラマ・カメラに対する適応性、経済性、などが推測された。

また、マイカ写真の保存性はベースの脆弱さを別にすればガラス・ベースの写真と同等かあるいは僅かに良好で、通常の保存条件の他に特別な配慮を要しないことが分った。

マイカ写真感光材料は多くの利点にも拘わらず、現在ほとんど見ることがない。この理由の一つとして、マイカ・ネガの画質の問題が考えられるが、さらに画質の低いペーパー・ネガよりも現存する数が少ないのは何故であろうか。特にT. Suttonのパノラマ・カメラに対しては最も利点の多い感光材料であったにも拘わらず、このカメラで撮影されたマイカ・ネガの消息はない。

他方、W. E. WoodburyはT. SuttonのPanoramic Cameraに使用する感光材料としてペーパー・ネガおよび半円筒形のガラス・コロジオン感光材料を挙げ、マイカ感光材料についての記述はない。また、T. Suttonのレンズに関しては、レンズの屈折率が中空のガラス球に充した液体の温度に依存し焦点調節が難しい構造から、実用上の問題があり余り広くは用いられなかったとしている¹⁰⁾。これに関してはEdward L. Wilsonも同様の記述をしている¹¹⁾。

特に、これらの記述は19世紀後期であり、すでにT. Suttonのカメラおよびマイカ感光材料は実用されない年代となり、単なる紹介にとどまったのであろう。また、前者はマイカに関する項で「写真ではガラスに代える多くの試みがなされたが、極めて薄層に剥離する性質により成功しなかった」とマイカ写真の実用性については否定的である。今回の試料としたマイカ写真の観察では、ベースは脆弱ではあるもののそのような危惧は感じられない。しかし、凹曲面に使用するマイカ感光材料では、曲面に適用できてもこの剥離が画質低下の原因となったであろうことは想像に難くない。

以上のように、現存するマイカ写真に関する情報は極めて少ないが今後の出現を期待して調査を続けたい。

また、T. SuttonのPanoramic Lensは、構造上色収差がないこと、球面収差を補正した超広角レンズのように中心と周辺で倍率の相違がないこと、スリット回転方式のように同一画面中に時間的差異を持たないこと、等々の利点があるので、現代の感光材料との組み合わせにより新しいパノラマ写真の領域を再構築する手段として興味ある存在である。

この報告の内容は、日本写真芸術学会誌第3巻、第1・2号、(平成7年)pp.9~15に掲載した。

主研究者:荒井 宏子

研究協力者:吉岡栄二郎(東京富士美術館)

[参考文献]

- 1) Frederick Scott Archer: "On the use of Collodion in Photography", The Chemist, new series, Vol.2, March, 1851. pp.257-258.
- 2) Nevil Storey Maskelyne: "On a New Plan for Camera", J. of the Photographic Society, Vol.1, No.3, 21 April, 1853. p.39.
- 3) Thomas Sutton: Photographic Notes, Vol.4, No.87, 15 November 1859. pp.273-276.
- 4) "On Some of the Uses of Mica in Landscape Photography" Brit. J. Photography, Vol. 22, No.770, 5 February 1875. pp. 62-63.
- 5) J. King: Brit. J. Photography. Nov. 14. 1873., W. B. Bolton: Brit. J. Almanac 1874., R. Kennett: Royal Photographic Society, 9 June 1874.
- 6) Thomas Sutton: Photographic Notes, Vol.6, No.131, 15 September 1861, pp.264-266.
- 7) "Mica as a Substitute for Glass": J. of the Franklin Institute, Vol.221, No.2, February 1838. pp.133-134.
- 8) Michel Auer: The Illustrated History of Camera, New York Graphic Society(1975)
- 9) ISO 10214 " Photography-Processed photographic materials-filing enclosures for storage(1991-05-15)"
- 10) Walter E. Woodbury: The Encyclopedia of Photography, p.490, Hiffe & Sons(1892)
- 11) Edward L. Wilson: Wilson's Cyclopedic Photography, Dawbran & Ward(1894)