

新しい講義記録システムについて

合志 和晃

九州産業大学 情報科学部 情報科学科

Kazuaki GOSHI

Faculty of Information Science, Kyushu Sangyo University
goshi@is.kyusan-u.ac.jp, <http://www.is.kyusan-u.ac.jp/~goshi/>

1. 講義記録システム

本学部では、学部設置時に、情報科学部の全講義室で行われる授業をビデオに撮ることができる「講義記録システム」を導入しています。本システムの目的は学生の復習と、教員のFD用です。学部設置以来、有効に活用してきましたが、設備も老朽化し画質の向上の要望も多かったため、H22年後期に新しいシステムに更新しました。

2. 新しい講義記録システム

新しい講義記録システムでは、情報科学部棟の19の教室にカメラとマイクを設置し、映像と音声をWindows Mediaの動画フォーマットで記録およびWeb配信しています。このシステムは、事前に講義のスケジュールを登録しておけば、講義の収録からWeb配信まで全自動運用可能です。またデータベース管理していますので、講義映像の検索・視聴がWebブラウザ上で簡単に行えます。

3. 従来のシステムとの主な違い

プロジェクターに表示しているパソコンの画面を(株)フォトロン社製PowerRecによってRGBキャプチャを行っており、表示内容を問わずに、PCの操作画面もパワーポイントなどのプレゼンテーション画面も鮮明に記録できます。またカメラ画像との2画面記録も可能です(図1)。

12105~12109及びCAD演習室では、操作卓のタッチパネル上のマーカー設定ボタン(図2)でマーカーを設定することができます。再生時にマーカーを設定した時点の画像の一覧が再生リストとして表示され、クリックするとその時点から再生できるチャプター機能を持ちます(図3)。

4. 講義記録システムの構成

講義記録システムの構成は図4のとおりです。3FのAV機材室に、スイッチャー、エンコーダ、ス

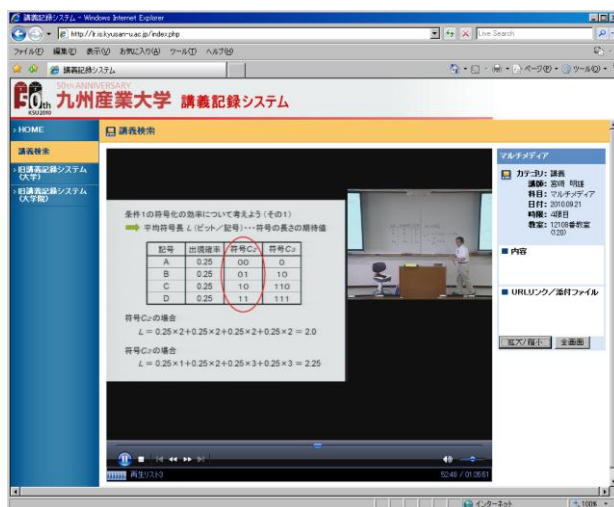


図1. RGBキャプチャによる鮮明なプロジェクター画像とカメラとの2画面表示

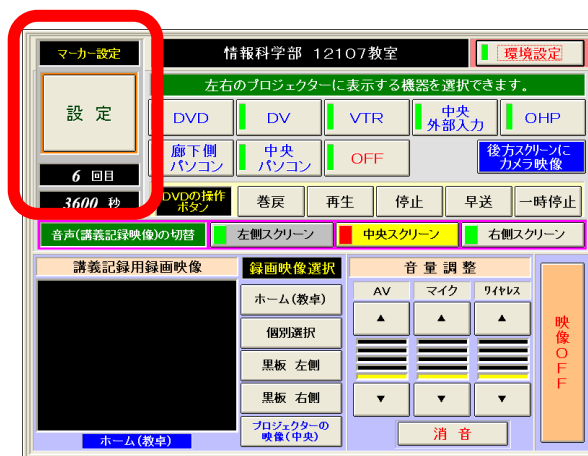


図2. 操作卓のマーカー設定ボタン

トリーミングサーバ、Web/DBサーバ等を設置しています。また更新前の記録の再生のために、従来のシステムも、再生に必要な機材のみ残しています。

5. 学外からの視聴

総合情報基盤センターのVPN接続サービスと組み合わせて、学外から視聴することもできます。



図 3. 再生リストからの再生

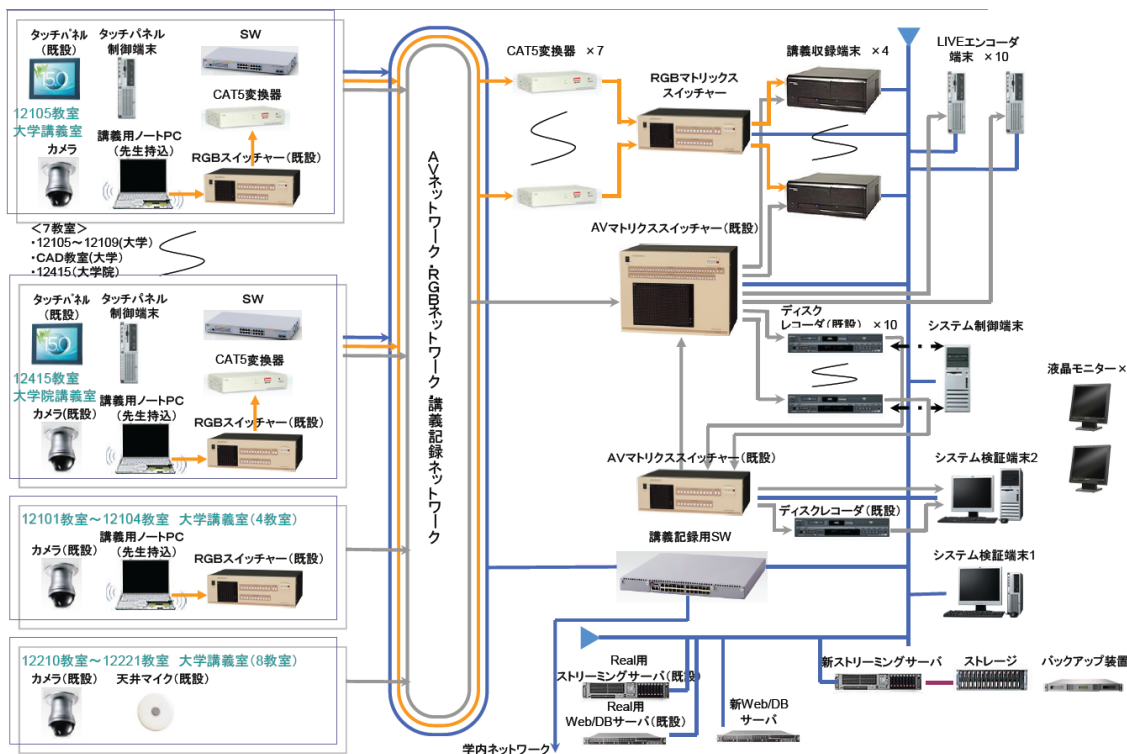


図 4. 講義記録システムの構成