



# AKI.DAC-U2704

## ユーザガイド

### Windows & Mac 向け

## はじめに

# 1

この度は AKI.DAC-U2704 をお買い上げいただき誠にありがとうございます。本キットを正しくお使いになる為に、まずは本説明書に目をお通し下さい。

本キットは Texas Instruments 製 PCM2704 を用いた DAC(Digital Analog Converter) キットです。組み上げるだけで即オーディオ出力として使用でき、PC 内蔵のアンプを介さないことで高音質化を狙うことが出来ます。

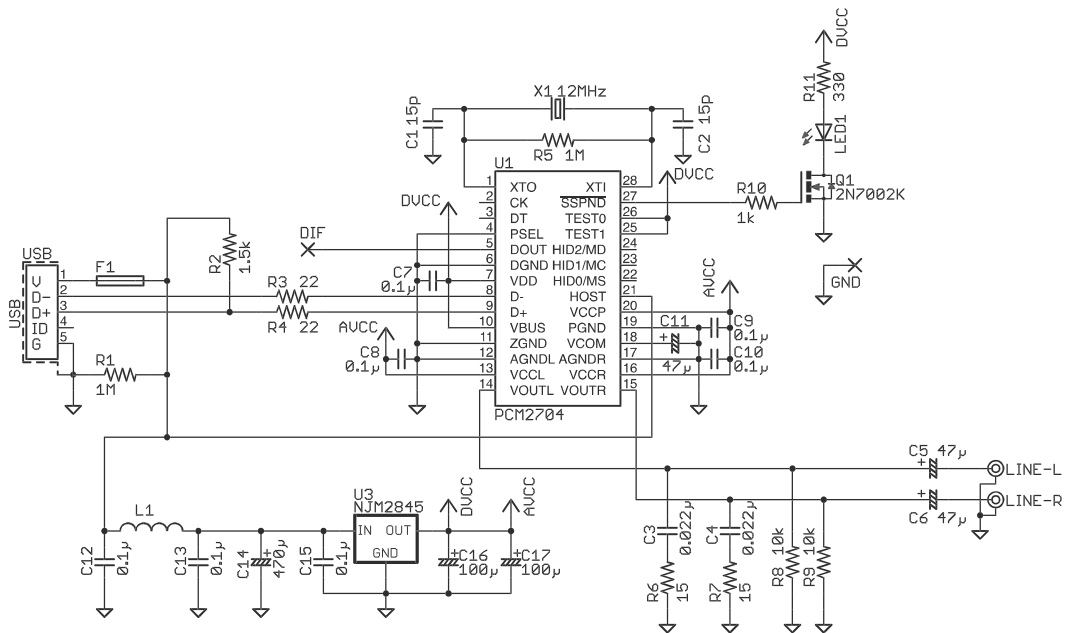
## 特徴

- 専用ドライバ不要。組み上げて PC と USB 接続するだけでそのままお使いになることが出来ます。
- Windows & Macintosh コンパチブル。  
※サポート OS Windows XP, Vista, 7(32bit & 6bit), Mac OS X(10.4.2 ~)
- 出力のカップリングコンデンサにニチコンの MUSE シリーズを採用。
- コンデンサ等を差し替えることで容易に高音質化が可能。
- 外部電源が不要 (USB 給電)
- RCA 出力により、ご自分でお持ちのアンプに直接出力可能。
- サンプリングレート : 32, 44.1, 48kHz
- 12MHz のクロックジェネレーターを内蔵
- 16Bit Delta-Sigma ステレオ DAC

## 仕様

SNR[typ.](dB)	98
Inputs / Outputs	0 / 2
Sampling Rate [Max](kHz)	48
Resolution(Bits)	16
Digital Audio Interface	USB

回路記号	部品名/値	回路記号	部品名/値
U1	PCM2704DB	C1,2	チップ積セラコンデンサ 15pF
U2	NJM2845DL1-33	C3,4	フィルムコンデンサ 0.022 $\mu$ F
X1	クリスタル発振子 12MHz	C5,6	電解コンデンサ MUSE FG 25V 47 $\mu$ F
Q1	2N7002K	C7-10,12,13,15	チップ積セラコンデンサ 0.1 $\mu$ F
LED1	青色チップLED	C11	電解コンデンサ 35V 47 $\mu$ F
R1,5	チップ抵抗 1M $\Omega$	C14	電解コンデンサ 25V 470 $\mu$ F
R2	チップ抵抗 1.5k $\Omega$	C16,17	電解コンデンサ 35V 100 $\mu$ F
R3,4	チップ抵抗 22 $\Omega$	F1	ポリスイッチ 100mA
R6,7	1/4W抵抗 15 $\Omega$ (茶緑黒金茶)	L1	フェライトビーズ
R8,9	1/4W抵抗 10k $\Omega$ (茶黒黒赤茶)	CN1	USB miniB SMDコネクタ
R10	チップ抵抗 1k $\Omega$	CN2	RCAジャック白 RJ-2410N/W
R11	チップ抵抗 330 $\Omega$	CN3	RCAジャック赤 RJ-2410N/R



## 使用方法

# 3

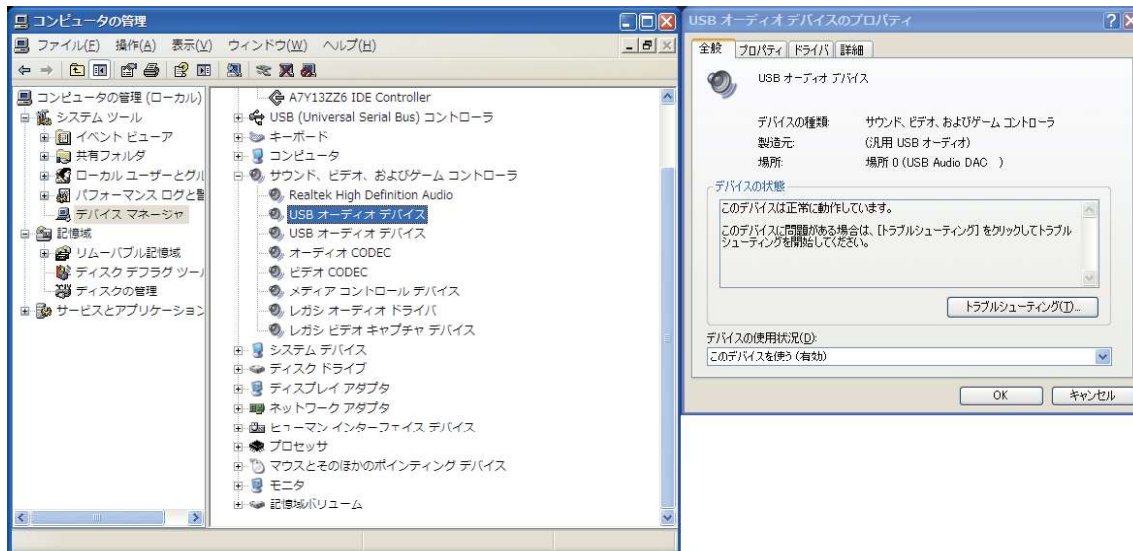
### Macintosh



組み上がったキットを USB ケーブルで接続するだけで自動でドライバがインストールされ、使用することが出来ます。システム環境設定設定のサウンドの項目、出力のタブから USB Audio DAC を選択してください。

※出力レベルはラインレベルとなっております。そのままスピーカーやヘッドフォンに接続しても十分な音量を得ることが出来ません。アンプへ入力し、音楽等をお楽しみください。

### Windows



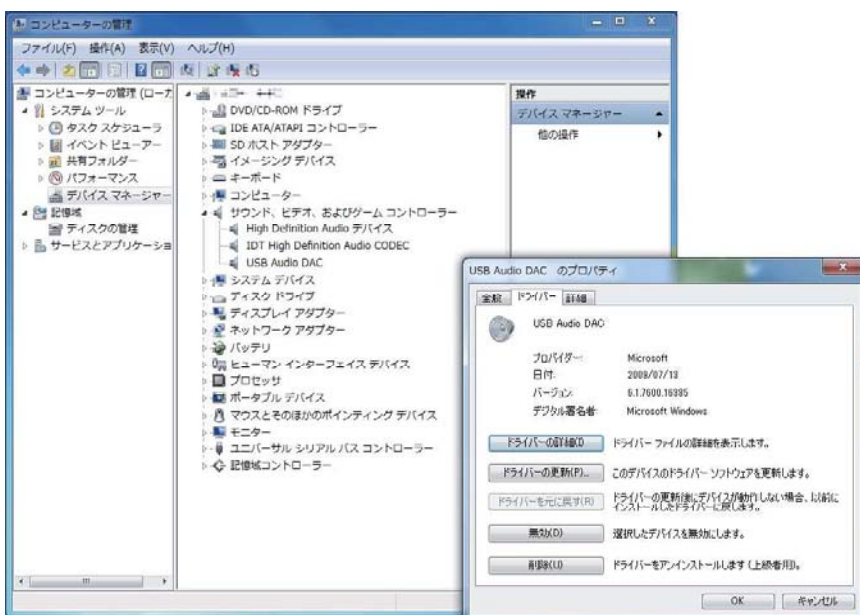
組み上がったキットを USB ケーブルで接続するだけで自動でドライバがインストールされ、使用することが出来ます。デバイスマネージャ上では Microsoft Windows のデフォルトドライバで動作し、USB オーディオデバイスとして認識されます。



コントロールパネルのサウンドとオーディオデバイスのプロパティ、オーディオのタブの音の再生の項目から USB Audio DAC の項目を選択して下さい。PC の構成等によってはそのままだと音が再生されない場合があります。再起動することを推奨します。

※出力レベルはラインレベルとなっております。そのままスピーカーやヘッドフォンに接続しても十分な音量を得ることが出来ません。アンプへ入力し、音楽等をお楽しみください。

## Vista & 7



組み上がったキットを USB ケーブルで接続するだけで自動でドライバがインストールされ、使用することが出来ます。デバイスマネージャ上では Microsoft Windows のデフォルトドライバで動作し、USB オーディオデバイスとして認識されます。



コントロールパネルのサウンド、再生のタブの項目からスピーカー USB Audio DAC の項目を選択して下さい。PC の構成等によってはそのままだと音が再生されない場合があります。再起動することを推奨します。

※出力レベルはラインレベルとなっております。そのままスピーカーやヘッドフォンに接続しても十分な音量を得ることが出来ません。アンプへ入力し、音楽等をお楽しみください。

## トラブルシューティング

# 4

### ハードウェアの問題

#### Q.1 ケーブルを刺したのに認識されない。

コネクタは奥まで差し込まれていますか？また、ケーブルは断線していませんか？また、パーツのいずれかが正常にはんだ付けされていない可能性がありますか？

#### Q.2 ドライバは認識したが音が出ない。

RCA 端子にコネクタは奥まで差し込まれていますか？また、コンデンサや抵抗にはんだ付けミスの可能性はありませんか？

#### Q.2 音にノイズが乗る。

スピーカーやアンプに接続する端子は正常に接続されていますか？また、ケーブルの断線等の可能性はありませんか？

### ソフトウェアの問題

#### Q.1 ケーブルを刺したのに認識されない。

本キットは Windows XP 以降 (XP 64bit Edition、Vista 64bit を除く)、Mac OS X 10.4.2 以降であればそのまま認識するよう設計されています。OS を最新の状態にまでアップデートして下さい。また、正規の OS で無い場合は一切サポートしておりません。

#### Q.2 ドライバは認識したが音が出ない。

OS を再起動してみてください。周辺のアプリケーション、音響機器によってはサウンドコントロールを占有していることがあります。音響用デバイスの場合は取り外した上で再起動してください。アプリケーションの場合は停止した上で再起動して下さい。

オーディオレベルが 0 になっている可能性があります。ボリュームコントロールから音量を上げて下さい。