

LM317A/LM317

可変型 3 端子レギュレータ

概要

LM317は、出力電圧 1.2 ~ 37V で出力電流 1.5A を供給できる正電圧可変型 3 端子レギュレータ IC です。出力電圧は外付けの 2 個の抵抗で設定でき、通常の固定型レギュレータより優れたライン / ロードレギュレーションを実現しています。また、この製品は標準的なパワー・トランジスタと同型のパッケージで供給されているので、取扱いや実装も簡単です。

出力固定型より優れたパフォーマンスを持っていることに加え、過負荷に対する万全な保護機能も備えており、電流制限機能、熱暴走保護機能、安全域保護機能が IC チップに内蔵されています。これらすべての過負荷保護機能は、仮に調整端子が接続されていない時でも完全に作動します。

多くの場合、前段の AC 平滑フィルタが入力側バイパスの役目を果たしてくれるので、IC が平滑フィルタから 6 インチ以上離れている時以外、入力側にコンデンサを接続する必要はありません。出力側にコンデンサを追加するとトランジェント応答を改善できます。アジャストメント端子にコンデンサを追加すると、標準的な 3 端子レギュレータでは困難だったリップル除去率の大幅な改善ができます。

この製品は、従来の固定型レギュレータからの置き換え以外に、他のさまざまな応用が考えられます。フローティング方式により入出力の電圧差に対してのみ反応するため、入出力電圧差の規定

(絶対最大定格 40V) さえ超えなければ、すなわち、出力を短絡させない限り、数 100V の入力電圧にも動作が可能です。

応用面では、非常に単純な出力可変型スイッチング・レギュレータ、出力設定抵抗の切り替えによるプログラマブル・レギュレータなどが考えられます。また、 V_{OUT} ピンと ADJ ピンの間に抵抗を入れて高精度な電流源としても使用できます。調整端子をグラウンドにクランプすると、過大な負荷にほとんど電流を流さないよう出力電圧を 1.2V まで下げる電氣的シャットダウン機能を備えた電源を実現できます。

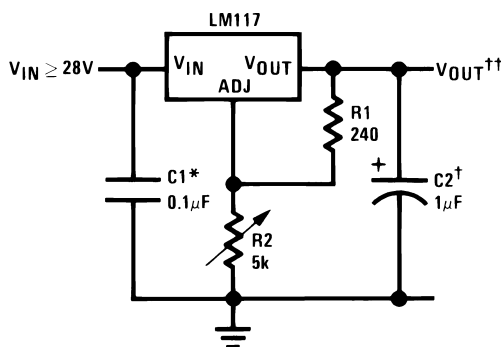
大きな出力電流を必要とする応用には、LM350 (3A)、LM338 (5A) が用意されているので、それぞれのデータシートを参照ください。また、負電圧出力を必要とする場合には、LM337 (1.5A)、LM333 (3A) のデータシートを参照ください。

特長

- 1%の出力電圧精度保証 (LM317A)
- ラインレギュレーションは 0.01%/V を保証 (LM317A)
- 出力電流は 1.5A を保証。
- 出力電圧の最低は 1.2V まで設定可能。
- 温度に対して一定の過電流制限値。
- リップル除去率は 80dB。
- 出力は電流制限機能により保護。

代表的なアプリケーション

1.2V-25V Adjustable Regulator



入出力の電圧差が大きい場合には出力電流を最大限にまで活用できません。

* 平滑フィルタが IC から 6 インチ以上離れている時に必要。

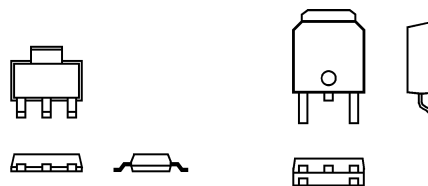
† トランジェント応答改善用コンデンサ。1 ~ 1000µF の電解またはタンタルコンデンサを追加すると出力インピーダンスとトランジェントを改善できる。

$$V_{OUT} = 1.25V \left(1 + \frac{R2}{R1} \right) + I_{ADJ}(R2)$$

LM317 シリーズパッケージ

Part Number Suffix	Package	Design Load Current
T	TO-220	1.5A
S	TO-263	1.5A
EMP	SOT-223	1A
MDT	TO-252	0.5A

SOT-223 および TO-252 パッケージ



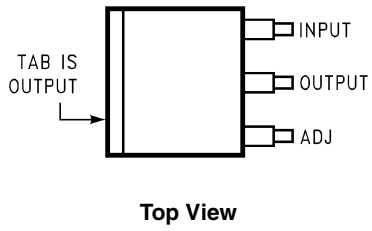
SOT-223

TO-252

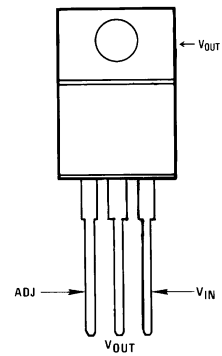
Scale 1:1

配置図

(TO-263) Surface-Mount Package



(TO-220) Plastic Package

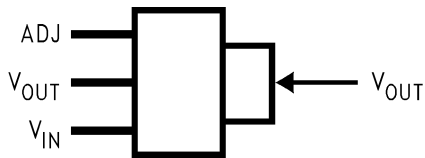


NS Package Number T03B



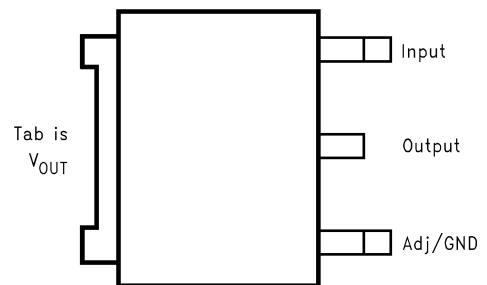
NS Package Number TS3B

4-Lead SOT-223



NS Package Number MP04A

TO-252 (D-Pak)



NS Package Number TD03B

製品情報

Package	Temperature Range	Part Number	Package Marking	Transport Media	NSC Drawing
TO-220 3- Lead	$-40^{\circ}\text{C} \leq T_J \leq +125^{\circ}\text{C}$	LM317AT	LM317AT P+	45 Units/Rail	T03B
	$0^{\circ}\text{C} \leq T_J \leq +125^{\circ}\text{C}$	LM317T	LM317T P+	45 Units/Rail	
TO-263 3- Lead	$0^{\circ}\text{C} \leq T_J \leq +125^{\circ}\text{C}$	LM317S	LM317S P+	45 Units/Rail	TS3B
		LM317SX		500 Units Tape and Reel	
SOT-223 4- Lead	$0^{\circ}\text{C} \leq T_J \leq +125^{\circ}\text{C}$	LM317EMP	N01A	1k Units Tape and Reel	MP04A
		LM317EMPX		2k Units Tape and Reel	
	$-40^{\circ}\text{C} \leq T_J \leq +125^{\circ}\text{C}$	LM317AEMP	N07A	1k Units Tape and Reel	
		LM317AEMPX		2k Units Tape and Reel	
D- Pack 3- Lead	$0^{\circ}\text{C} \leq T_J \leq +125^{\circ}\text{C}$	LM317MDT	LM317MDT	75 Units/Rail	TD03B
		LM317MDTX		2.5k Units Tape and Reel	
	$-40^{\circ}\text{C} \leq T_J \leq +125^{\circ}\text{C}$	LM317AMDT	LM317AMDT	75 Units/Rail	
		LM317AMDTX		2.5k Units Tape and Reel	

絶対最大定格 (Note 1)

本データシートには軍用・航空宇宙用の規格は記載されていません。
関連する電気的信頼性試験方法の規格を参照ください。

定格消費電力	内部制限
入出力電圧差	+ 40V、 - 0.3V
保存温度	- 65 ~ + 150
リード温度 (ハンダ付け)	
プラスチック・パッケージ	+ 260、 4 秒
ESD 耐圧 (Note 5)	3kV

動作接合部温度

LM317A	- 40	T _J	+ 125
LM317	0	T _J	+ 125

Preconditioning

サーマルリミット・バーンイン・テスト 100%実施

電気的特性 (Note 3)

標準文字で表記される規格値は、T_J = 25 に対するものであり、太字は全動作温度範囲に対して適用されます。特記のない限り、V_{IN} - V_{OUT} = 5V、I_{OUT} = 10mA。

Parameter	Conditions	LM317A			LM317			Units	
		Min	Typ	Max	Min	Typ	Max		
Reference Voltage		1.238	1.250	1.262				V	
	3V ≤ (V _{IN} - V _{OUT}) ≤ 40V, 10 mA ≤ I _{OUT} ≤ I _{MAX} , P ≤ P _{MAX}	1.225	1.250	1.270	1.20	1.25	1.30	V	
Line Regulation	3V ≤ (V _{IN} - V _{OUT}) ≤ 40V (Note 4)		0.005	0.01		0.01	0.04	%/V	
			0.01	0.02		0.02	0.07	%/V	
Load Regulation	10 mA ≤ I _{OUT} ≤ I _{MAX} (Note 4)		0.1	0.5		0.1	0.5	%	
			0.3	1		0.3	1.5	%	
Thermal Regulation	20 ms Pulse		0.04	0.07		0.04	0.07	%/W	
Adjustment Pin Current			50	100		50	100	μA	
Adjustment Pin Current Change	10 mA ≤ I _{OUT} ≤ I _{MAX} 3V ≤ (V _{IN} - V _{OUT}) ≤ 40V		0.2	5		0.2	5	μA	
Temperature Stability	T _{MIN} ≤ T _J ≤ T _{MAX}		1			1		%	
Minimum Load Current	(V _{IN} - V _{OUT}) = 40V		3.5	10		3.5	10	mA	
Current Limit	(V _{IN} - V _{OUT}) ≤ 15V K, T, S Packages		1.5	2.2	3.4	1.5	2.2	3.4	A
			0.5	0.8	1.8	0.5	0.8	1.8	A
			1.5	2.2	3.4	1.5	2.2	3.4	A
	(V _{IN} - V _{OUT}) = 40V K, T, S Packages		0.15	0.4		0.15	0.4		A
			0.075	0.2		0.075	0.2		A
			0.15	0.4		0.15	0.4		A
RMS Output Noise, % of V _{OUT}	10 Hz ≤ f ≤ 10 kHz		0.003			0.003		%	
Ripple Rejection Ratio	V _{OUT} = 10V, f = 120 Hz, C _{ADJ} = 0 μF		65			65		dB	
	V _{OUT} = 10V, f = 120 Hz, C _{ADJ} = 10 μF		66	80		66	80	dB	
Long-Term Stability	T _J = 125°C, 1000 hrs		0.3	1		0.3	1	%	
Thermal Resistance, Junction-to-Case	K Package					2.3	3	°C/W	
	MDT Package					5		°C/W	
	H Package		12	15		12	15	°C/W	
	T Package		4	5		4		°C/W	
	MP Package		23.5			23.5		°C/W	
Thermal Resistance, Junction-to-Ambient (No Heat Sink)	K Package		35			35		°C/W	
	MDT Package (Note 6)					92		°C/W	
	H Package		140			140		°C/W	
	T Package		50			50		°C/W	
	S Package (Note 6)		50			50		°C/W	

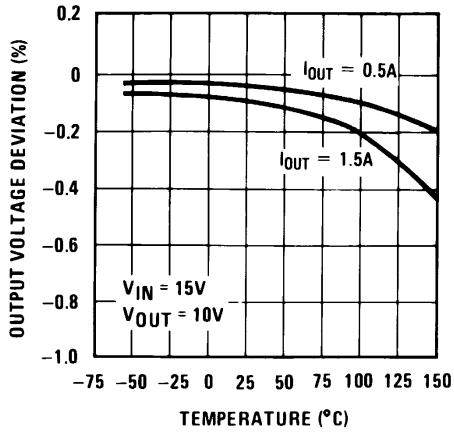
電気的特性 (つぎ)

- Note 1:** 「絶対最大定格」とは、デバイスに破壊が発生する可能性のあるリミット値をいいます。「動作定格」とはデバイスが機能する条件を示しますが、特定の性能リミット値を保証するものではありません。保証された規格値、試験条件については「電気的特性」を参照ください。スペックの保証値はテスト条件外では保証されません。
- Note 2:** 省略
- Note 3:** 消費電力は内部的に制限されていますが、これらの規格値は SOT-223 パッケージで最大消費電力 2W、TO-220、TO-263 パッケージで最大消費電力 20W に対して適用されます。 I_{MAX} は TO-220、TO-263 パッケージで 1.5A、SOT-223 パッケージでは 1A です。すべてのリミット値 (Min、Max) は、ナショナル セミコンダクター社の AOQL (平均出荷品質レベル) に基づき保証されます。
- Note 4:** レギュレーションは、低デューティ・サイクルのパルス・テストにより、一定の接合部温度で測定されます (加熱効果による出力電圧の変動については、「サーマル・レギュレーション」を参照ください)。
- Note 5:** 使用した試験回路は、人体モデルに基づき 100pF のコンデンサから直列抵抗 1.5k を通して各端子に放電させます。
- Note 6:** 表面実装パッケージでは、PC ボードの実装エリアを拡大することで熱抵抗を下げられます。3.2cm² の銅箔エリアを使用した場合、 J_A は 50 /W です。6.5cm² の銅箔エリアを使用した場合、 J_A は 37 /W です。また、10.3cm² 以上の銅箔エリアを使用した場合、 J_A は 32 /W です。SOT-223 パッケージを使用する場合、「アプリケーション・ヒント」のヒートシンクの部分に実装パターン例があります。

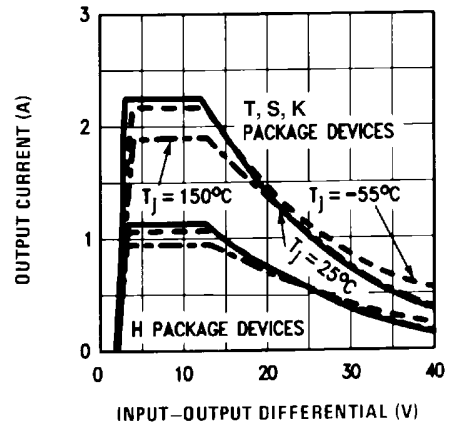
代表的な性能特性

特記のない限り、出力コンデンサは、0 μ F

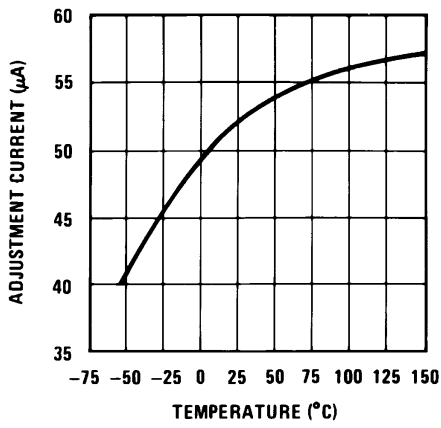
Load Regulation



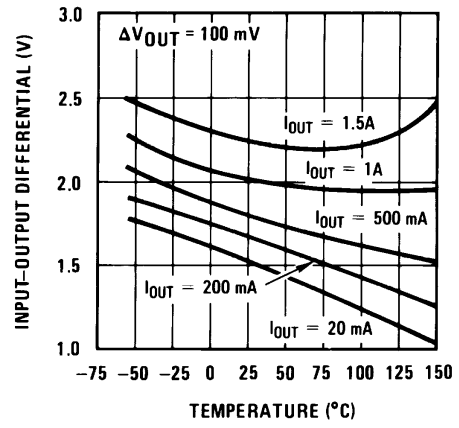
Current Limit



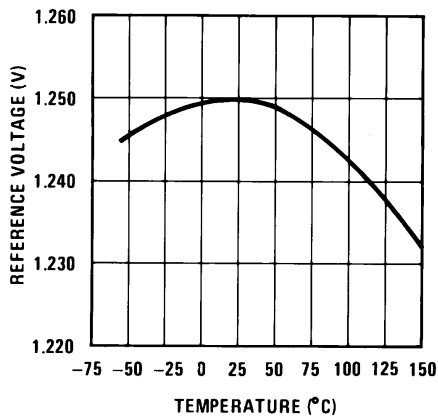
Adjustment Current



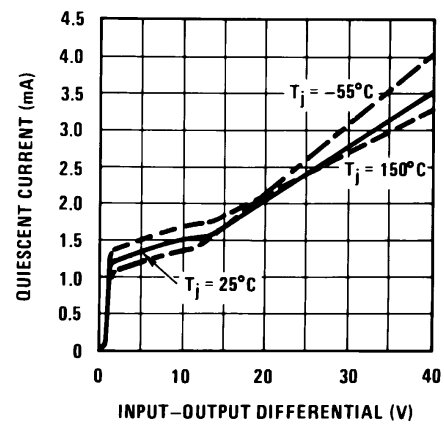
Dropout Voltage



Temperature Stability



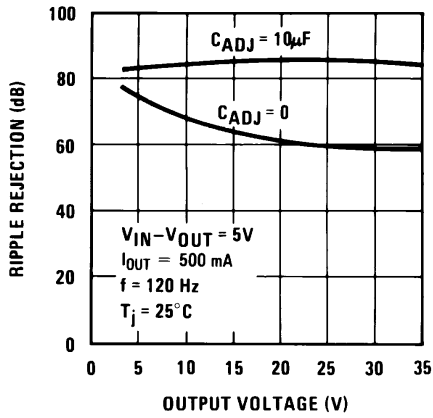
Minimum Operating Current



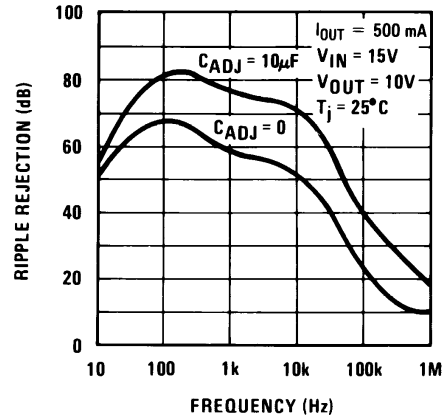
代表的な性能特性 (つづき)

特記のない限り、出力コンデンサは、 $0\mu\text{F}$

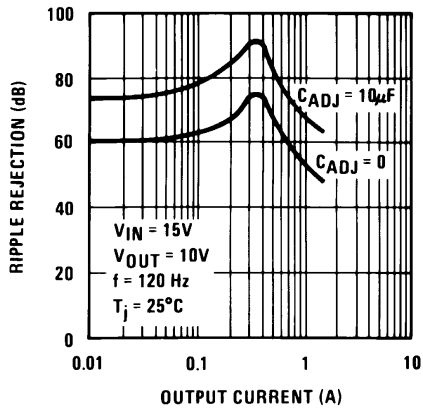
Ripple Rejection



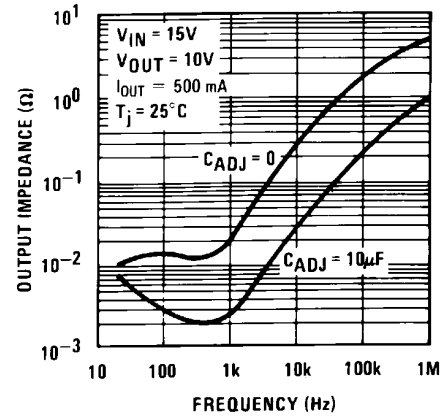
Ripple Rejection



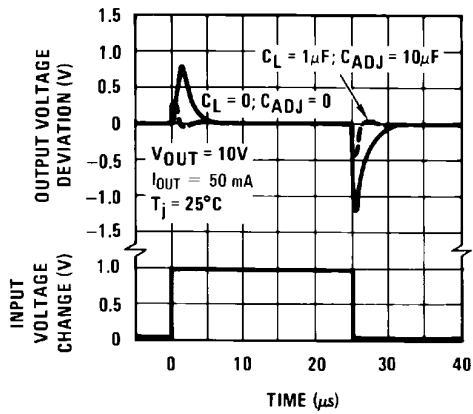
Ripple Rejection



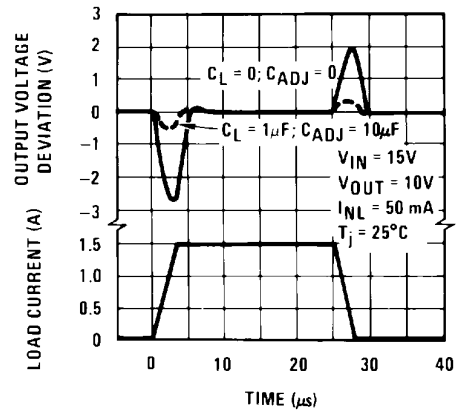
Output Impedance



Line Transient Response



Load Transient Response



アプリケーション・ヒント

動作時、LM317 は出力と調整端子の間に公称値 1.25V の基準電圧 V_{REF} を発生します。この基準電圧は出力電圧設定用の抵抗 $R1$ の両端に発生し、非常に安定しています。この時、一定電流 I_1 が出力電圧設定抵抗 $R2$ を通って流れ、次式の出力電圧を生じます。

$$V_{OUT} = V_{REF} \left(1 + \frac{R2}{R1} \right) + I_{ADJ} R2$$

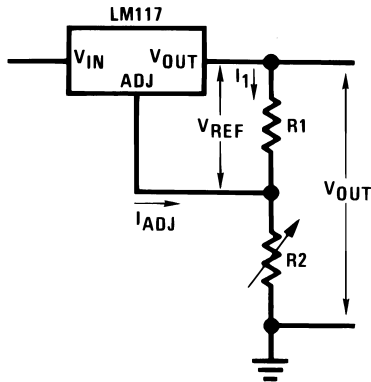


FIGURE 1.

調整端子から、グラウンド方向に流れる電流 I_{ADJ} (100 μ A) は誤差項に含まれているので、LM317 では I_{ADJ} が最小になるように、また入力電圧の変化と負荷の変化に対して I_{ADJ} がほとんど変化しないように設計されています。このため、すべての消費電流は最小負荷電流の一部となり出力電圧を確立させるための一要素となっています。このため、出力に接続される負荷が不十分な場合には、出力電圧が上昇してしまいます。

外付けコンデンサについて

入力にはバイパス・コンデンサの接続を推奨します。多くの場合 0.1 μ F のセラミックまたは 1 μ F のタンタル・コンデンサが入力のバイパスとして適しています。このデバイスは、入力側コンデンサなしで出力電圧の設定を行うか、または出力側にコンデンサが接続されていると動作が過敏となる傾向がありますが、上述のコンデンサ接続により発振・リングングなどトラブル発生を解決できます。

LM317の調整端子をコンデンサでグラウンドにバイパスすると、リップル除去率を改善できます。このバイパス・コンデンサは、出力電圧が高くなるにつれ、リップルが増大するのを防ぐ効果があります。10 μ F のバイパス・コンデンサにより任意の出力電圧で、80dB のリップル除去率が得られます。この容量を 10 μ F 以上に増加させても 120Hz 以上の周波数帯での、リップル除去率をさらに改善することはできません。このバイパス・コンデンサを使用する場合には、そのコンデンサが IC 内部の微小電流経路を介して逆放電し IC が破壊する可能性があるため、これを防ぐための保護ダイオードを外付けする必要があります。

通常、調整端子のバイパスとして最も適するコンデンサの種類はタンタルです。タンタル・コンデンサは高周波でもインピーダンスが低いからです。電解コンデンサの高周波特性は、1 μ F のタンタル・コンデンサと等しい効果を得るためには 25 μ F が必要です。セラミック・コンデンサも高周波特性で優れていると言われていますが、ある種のセラミック・コンデンサには 0.5MHz 付近の周波数帯で容量減少の激しいものも存在します。このため、バイパス・コンデンサの種類としてセラミックを採用する場合の容量は、0.1 μ F より 0.01 μ F の方が良い場合もあります。

このシリーズは、出力コンデンサなしでも安定ですが、多くの帰還回路と同様にある値の負荷容量が接続された場合には、過剰なリングングが生じる場合があります。ある値の容量とは 500 ~ 5,000pF です。1 μ F タンタル・コンデンサ (または 25 μ F 電解コンデンサ) を出力端子に接続すると、前述のリングング発生をなくし、系の安定を確実なものとしします。

ロード・レギュレーションについて

LM317 は非常に優れたロード・レギュレーション特性を持っていますが、性能を最大限に引き出すためには、事前の対策がいくつか必要です。調整端子と出力端子間に接続する電圧設定抵抗 (通常 240) は、負荷のそばではなく、レギュレータの出力端子近くに接続してください。これによりレギュレーション特性の劣化と、基準電圧源と直列接続されていると考えられるべき配線抵抗の影響をなくすることができます。例えば、レギュレータと負荷の間に 0.05 の配線抵抗が存在する 15V 出力のレギュレータでは、ロード・レギュレーションが配線抵抗による電圧降下 (0.05 \times I_L) の影響を受けます。このため、設定抵抗を負荷近くで接続すると、実効配線抵抗は 0.05 (1 + $R2/R1$) となり、ロード・レギュレーションは 11.5 倍も悪化する結果となります。

Figure 2 で IC と設定抵抗 (240) の間に存在する配線抵抗 R_S を示します。

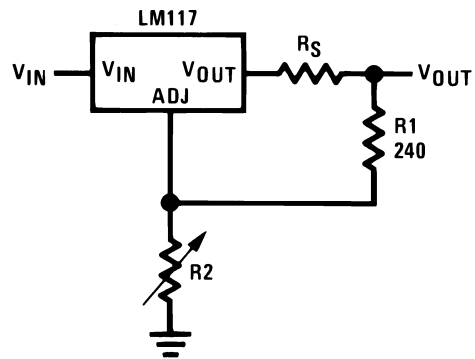


FIGURE 2. Regulator with Line Resistance in Output Lead

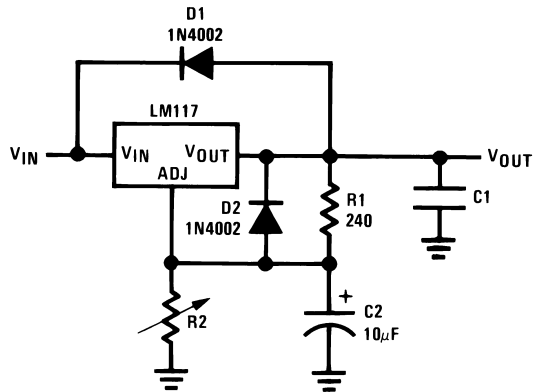
保護ダイオードについて

あらゆる IC 化レギュレータで外付けコンデンサを接続した場合には、コンデンサに充電された電荷が IC 内部の微小電流経路を介して放電されるのを防ぐため、保護ダイオードを追加する必要があります。ほとんどの 10 μ F コンデンサは、内部直列抵抗が低く、短絡した時に 20A のスパイク電流を放電します。スパイク電流は、その時間幅が短くても IC 内部を破壊するエネルギーとしては十分です。

出力にコンデンサが接続されていて充電した後入力側が短絡すると、出力のコンデンサはレギュレータの出力端子より内部へ放電します。放電電流の大きさは、コンデンサの容量、レギュレータの出力電圧、入力電圧の低下していく速度等により異なります。これに対し LM317 内部には他の正電圧レギュレータにはない、大きなスパイク電流に耐え得る大きな接合部を持っています。他のタイプの正電圧レギュレータでは、このようには動作しません。25 μ F 以下の出力コンデンサでは、ダイオードを接続する必要はありません。

アプリケーション・ヒント(つづき)

調整端子のバイパス・コンデンサは、低電流ジャンクションを通過して放電します。放電は、入力または出力のどちらかが短絡したときに起きます。LM317 の内部抵抗は 50 Ω で、この抵抗でピーク放電電流が制限されます。出力電圧が 25V 以下で、容量が 10μF の場合は、保護は不要です。Figure 3 は、保護ダイオードを備えた LM317 です。出力電圧が 25V を超え、出力端子の容量が高いので、保護ダイオードを併用しています。



$$V_{OUT} = 1.25V \left(1 + \frac{R_2}{R_1} \right) + I_{ADJ}R_2$$

D1 は C1 に対して保護します。
D2 は C2 に対して保護します。

FIGURE 3. Regulator with Protection Diodes

(θ_{JA}) が所与の式を使用していることが判明している場合は、この数値以下の値を持つヒートシンクを選定しなければなりません。

(θ_{JA}) は、ヒートシンク・メーカーによって数値で指定されるか、または温度上昇対消費電力の特性図で示されます。

TO-263、SOT-223、TO-252 パッケージ部品のヒートシンク

TO-263 ("S"), SOT-223 ("MP"), TO-252("DT") のパッケージは、PCB 上の銅プレーンと PCB 自体をヒートシンクとして使用します。銅プレーンと PCB のヒートシンク能力を最適化するには、パッケージのタブを銅プレーンにハンダ付けします。

Figure 4 は TO-263 の場合について、銅領域の面積を変えたときの (θ_{JA}) の測定値を示しています。ただし、1 オンス銅の標準的な PCB を使用し、ヒートシンクに用いた銅領域をハンダが覆っていないものとして扱います。

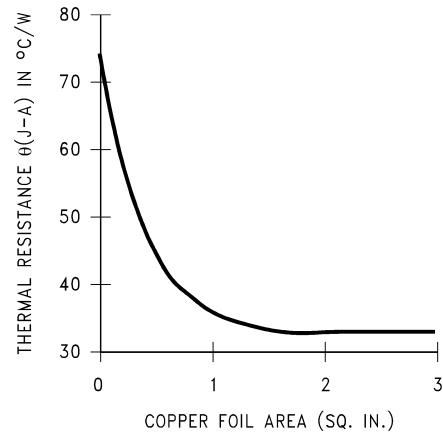


FIGURE 4. (θ_{JA}) vs Copper (1 ounce) Area for the TO-263 Package

図に示すように、銅領域の面積が 1 平方インチを超えると、ほとんど改善されません。また、PCB に実装された TO-263 パッケージの (θ_{JA}) の最小値が、32 °C/W であることがわかります。

Figure 5 は、TO-263 パッケージの場合の周囲温度と最大許容消費電力の関係を示しています ((θ_{JA}) が 35 °C/W、最大接合部温度が 125 °C であると想定)。

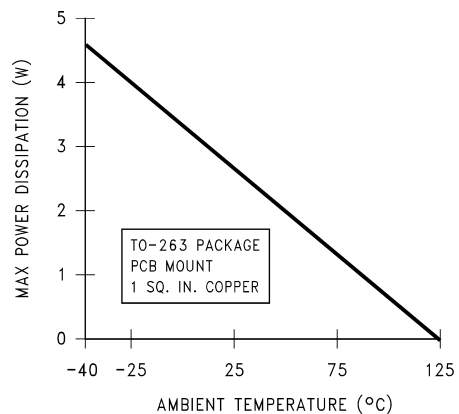


FIGURE 5. Maximum Power Dissipation vs T_{AMB} for the TO-263 Package

Figure 6、7 は同様に SOT-223 パッケージの場合を示しています。Figure 7 の (θ_{JA}) は 1 オンス銅の場合は 74 °C/W を、2 オンス銅の場合は 51 °C/W を想定し、最大接合部温度は 125 °C を想定しています。

アプリケーション・ヒント(つづき)

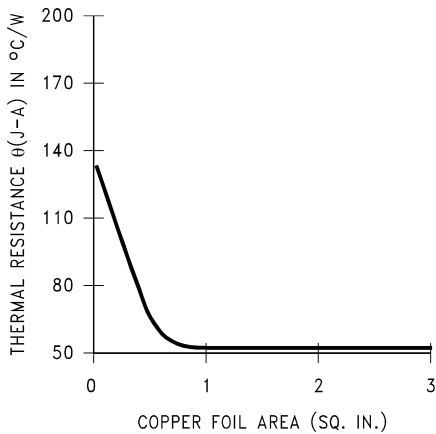


FIGURE 6. $\theta_{(J-A)}$ vs Copper (2 ounce) Area for the SOT-223 Package

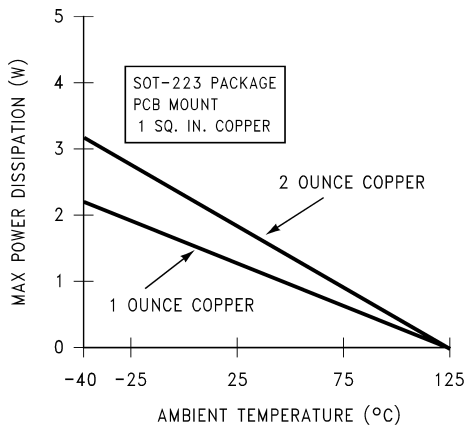


FIGURE 7. Maximum Power Dissipation vs T_{AMB} for the SOT-223 Package

LM317 は内部に過熱保護回路が内蔵されており、過剰な温度上昇からデバイスを保護します。LM317 の動作可能な接合部温度範囲は 0 ~ 125 です。個々のアプリケーション上の最大の消費電力や周囲温度によってはデバイスにヒートシンクを取り付ける

必要があります。ヒートシンク取り付けの有無を決めるためには、まずレギュレータで消費される電力を算出します。

$$I_{IN} = I_L + I_G$$

$$P_D = (V_{IN} - V_{OUT}) I_L + V_{IN} I_G$$

Figure 8 はデバイスに印加される電圧と電流の経路を示しています。

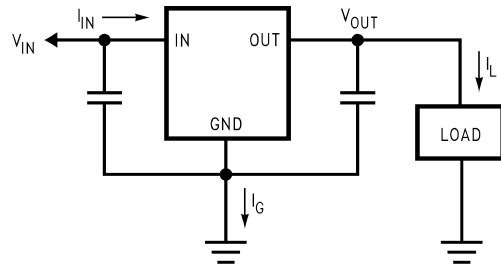


FIGURE 8. Power Dissipation Diagram

次に最大許容される温度上昇値 $T_R(max)$ を計算します。

$$T_R(max) = T_J(max) - T_A(max)$$

最大接合部温度 $T_J(max)$ はデータシートより 125、最大周囲温度 $T_A(max)$ はそれぞれのアプリケーションごとに決定します。これらの $T_R(max)$ と P_D の値を用いて接合部 周囲温度間熱抵抗 (θ_{JA}) が計算できます。

$$\theta_{JA} = T_R(max)/P_D$$

この値が TO-252 パッケージで 92 /W 以上であれば、デバイスは十分に単体で放熱できるので、ヒートシンクの必要はありません。この計算値がリミット値より小さければヒートシンクが必要になります。

設計の目安として Table 1 に TO-252 パッケージのさまざまな実装基板の放熱面積データを添付します。Figure 9 はこれらのデータをグラフにしたものです。

Figure 10 は TO-252 パッケージの周囲温度と最大消費電力のグラフです。Figure 11 は TO-252 パッケージの基板の銅箔エリアと最大消費電力のグラフです。SOT-223 と TO-252 パッケージのこれ以上の放熱データに関してはアプリケーション・ノート AN-1028 を参照ください。

TABLE 1. θ_{JA} Different Heatsink Area

Layout	Copper Area		Thermal Resistance (θ_{JA} °C/W) TO-252
	Top Side (in ²)*	Bottom Side (in ²)	
1	0.0123	0	103
2	0.066	0	87
3	0.3	0	60
4	0.53	0	54
5	0.76	0	52
6	1	0	47
7	0	0.2	84
8	0	0.4	70
9	0	0.6	63

アプリケーション・ヒント(つづき)

TABLE 1. θ_{JA} Different Heatsink Area (つづき)

Layout	Copper Area		Thermal Resistance
10	0	0.8	57
11	0	1	57
12	0.066	0.066	89
13	0.175	0.175	72
14	0.284	0.284	61
15	0.392	0.392	55
16	0.5	0.5	53

Note: * デバイスのタブ部分は銅箔上面に密着

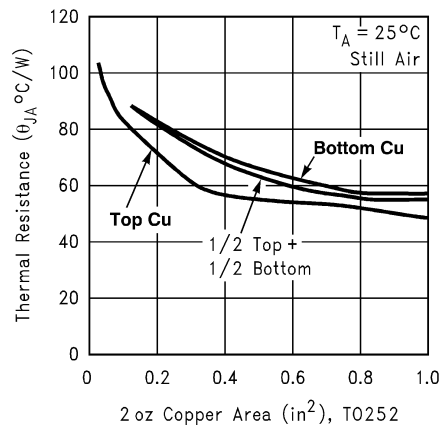


FIGURE 9. θ_{JA} vs 2oz Copper Area for TO-252

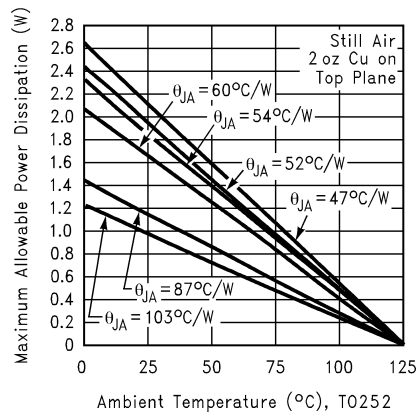


FIGURE 10. Maximum Allowable Power Dissipation vs. Ambient Temperature for TO-252

アプリケーション・ヒント(つづき)

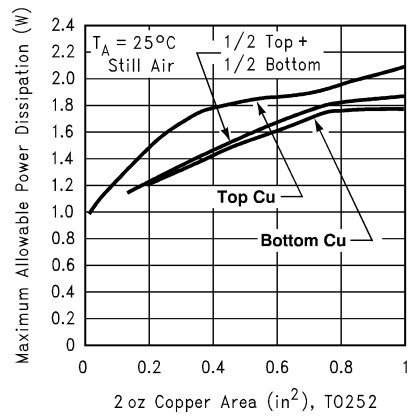


FIGURE 11. Maximum Allowable Power Dissipation vs. 2oz Copper Area for TO-252

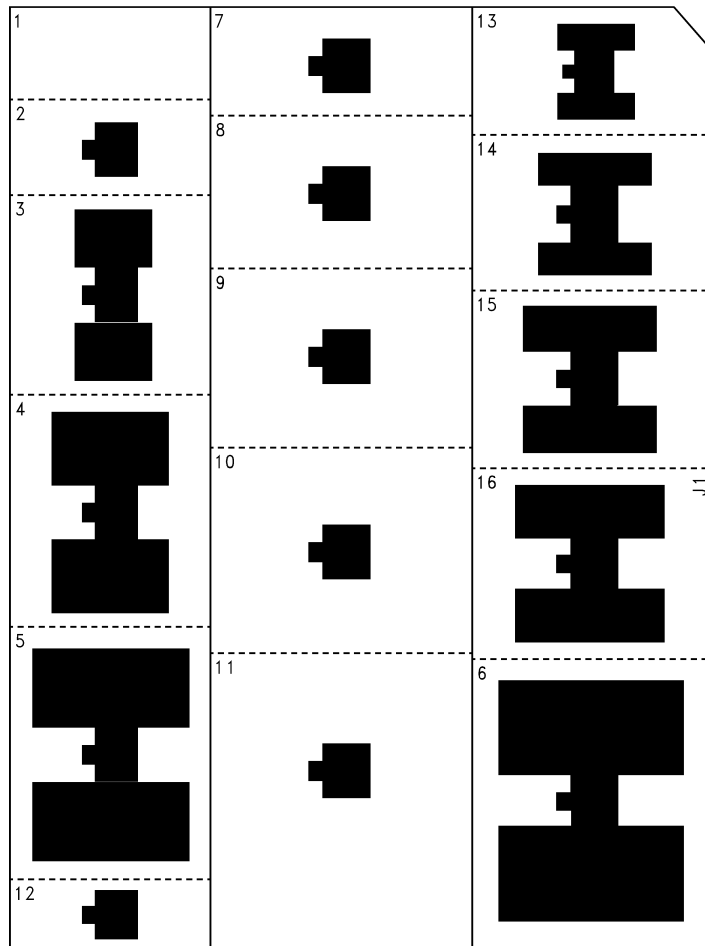


FIGURE 12. Top View of the Thermal Test Pattern in Actual Scale

アプリケーション・ヒント(つづき)

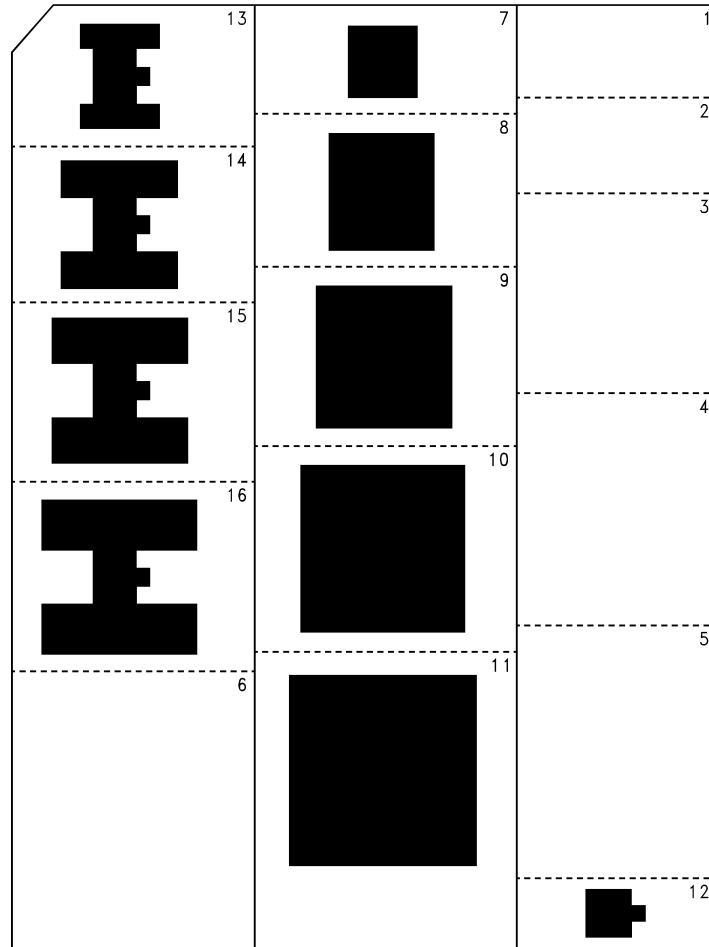
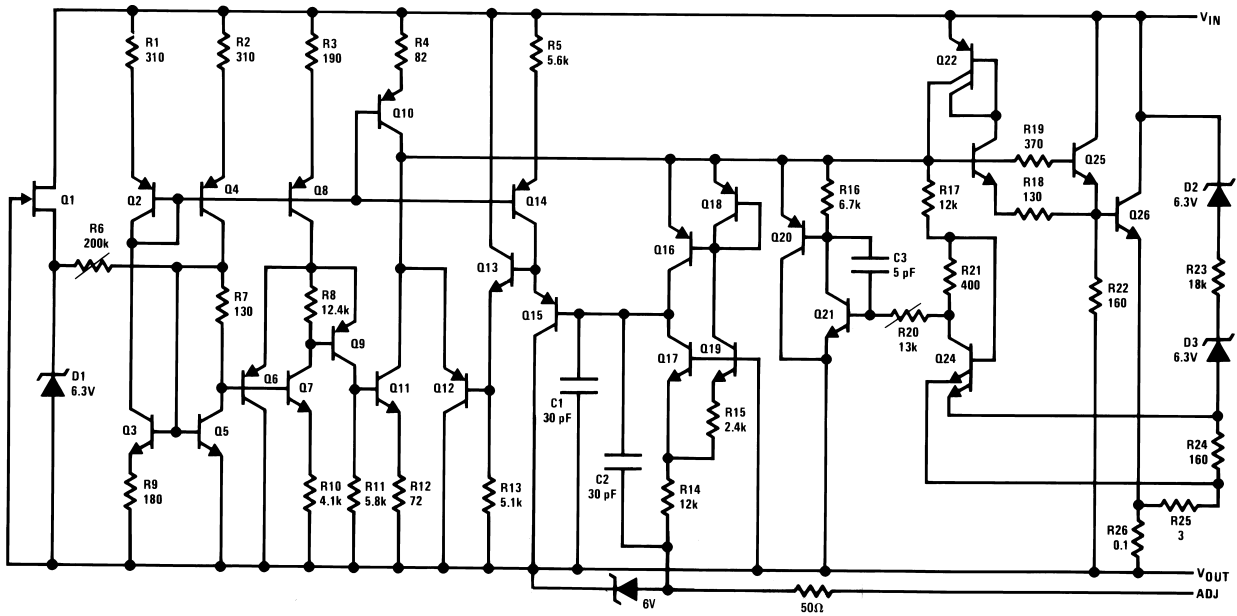


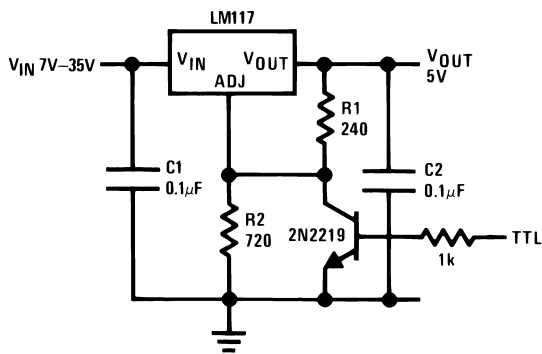
FIGURE 13. Bottom View of the Thermal Test Pattern in Actual Scale

等価回路



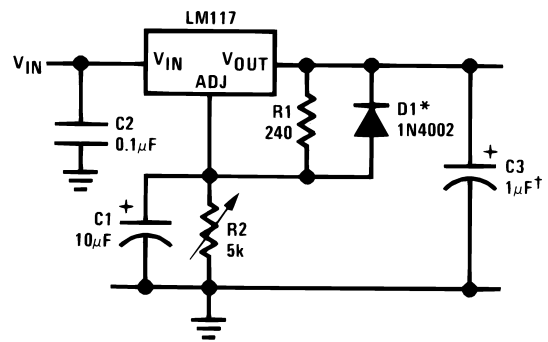
代表的なアプリケーション

5V Logic Regulator with Electronic Shutdown*



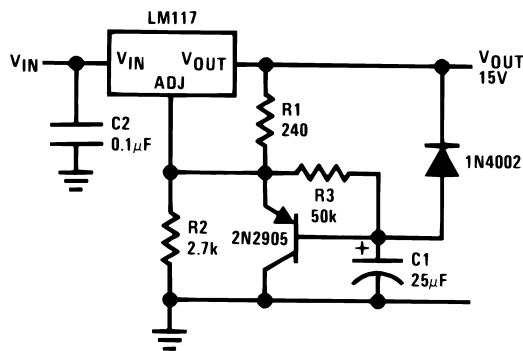
* 最小出力 ≈ 1.2V

Adjustable Regulator with Improved Ripple Rejection

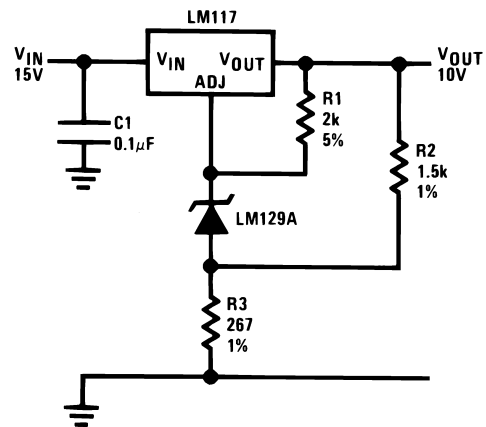


† タンタル・コンデンサ
* このダイオードは出力短絡時の C1 の放電経路。

Slow Turn-On 15V Regulator

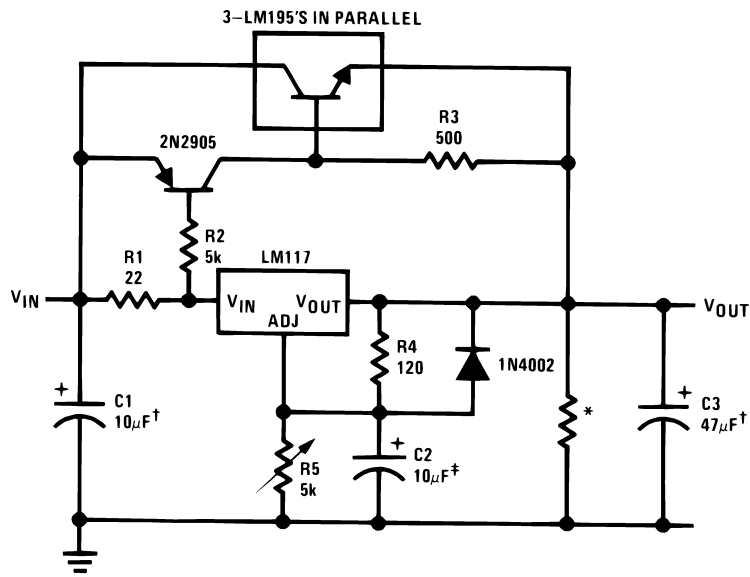


High Stability 10V Regulator



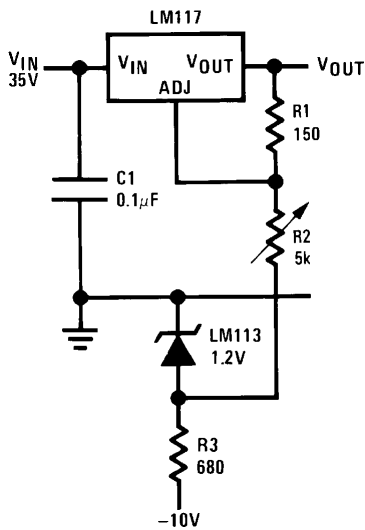
代表的なアプリケーション (つぎ)

High Current Adjustable Regulator

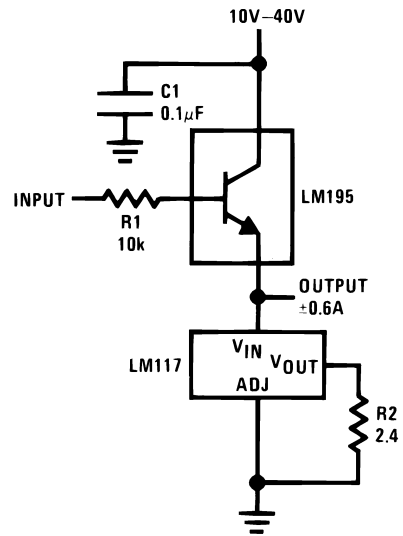


- ‡ オプション : リプル除去率を改善できます。
- † タンタル・コンデンサ
- * 最小負荷電流 30mA を流せる抵抗。

0V to 30V Regulator



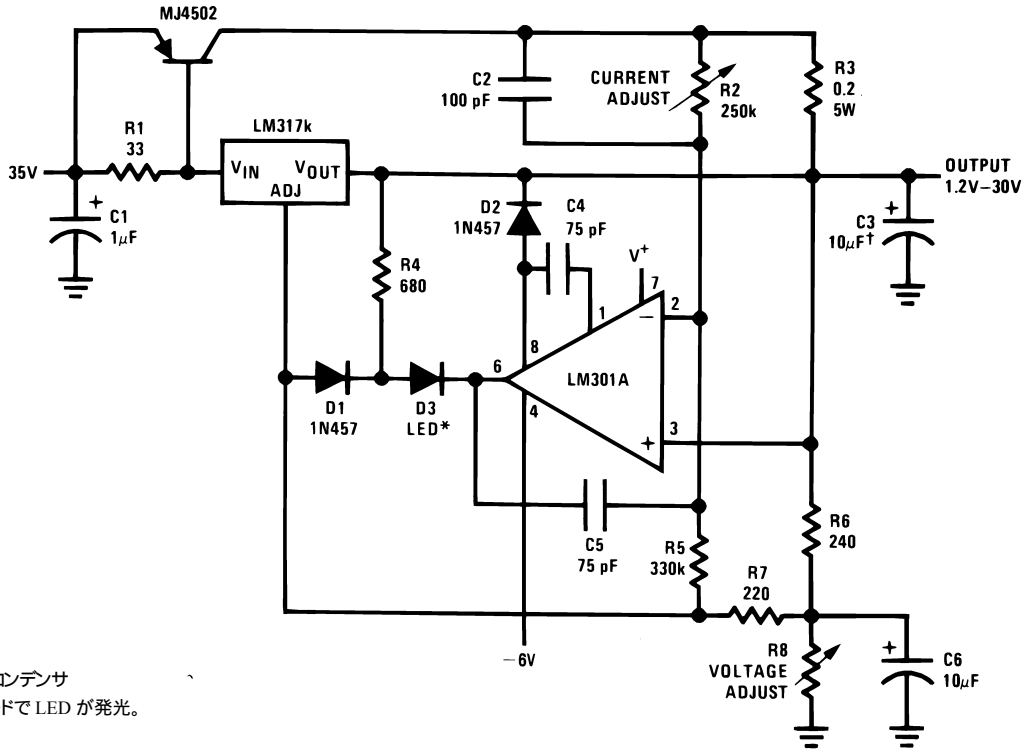
Power Follower



入出力の電圧差が大きい場合には出力電流を最大限に活用できません。

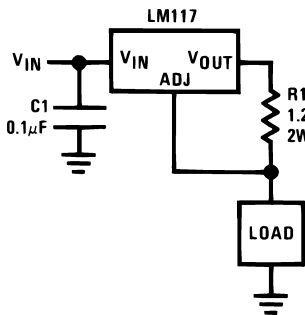
代表的なアプリケーション (つぎ)

5A Constant Voltage/Constant Current Regulator

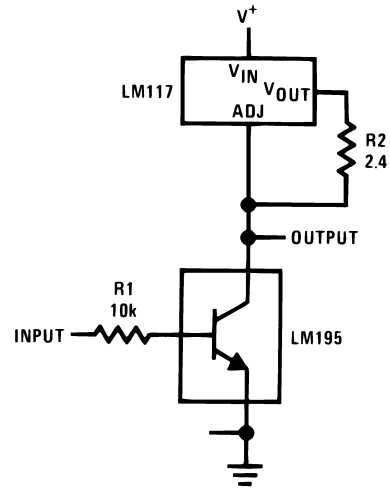


† タantal・コンデンサ
* 定電流モードでLEDが発光。

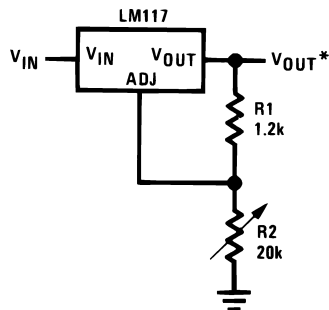
1A Current Regulator



High Gain Amplifier



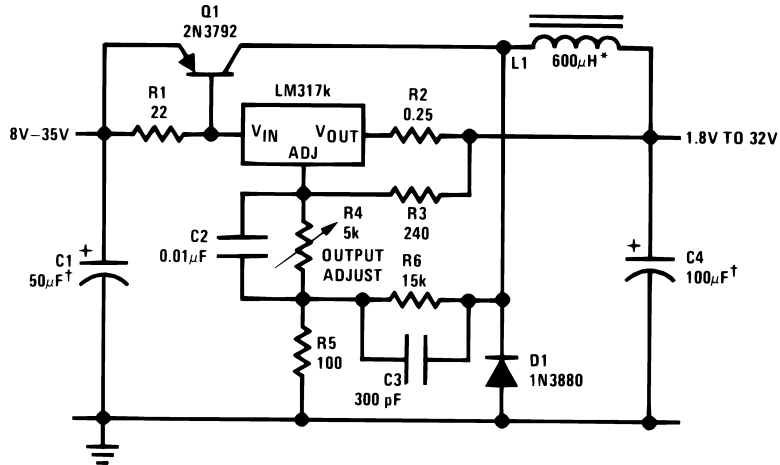
1.2V-20V Regulator with Minimum Program Current



* 最小負荷電流 I_{LMN} ≈ 4 mA。

代表的なアプリケーション (つぎ)

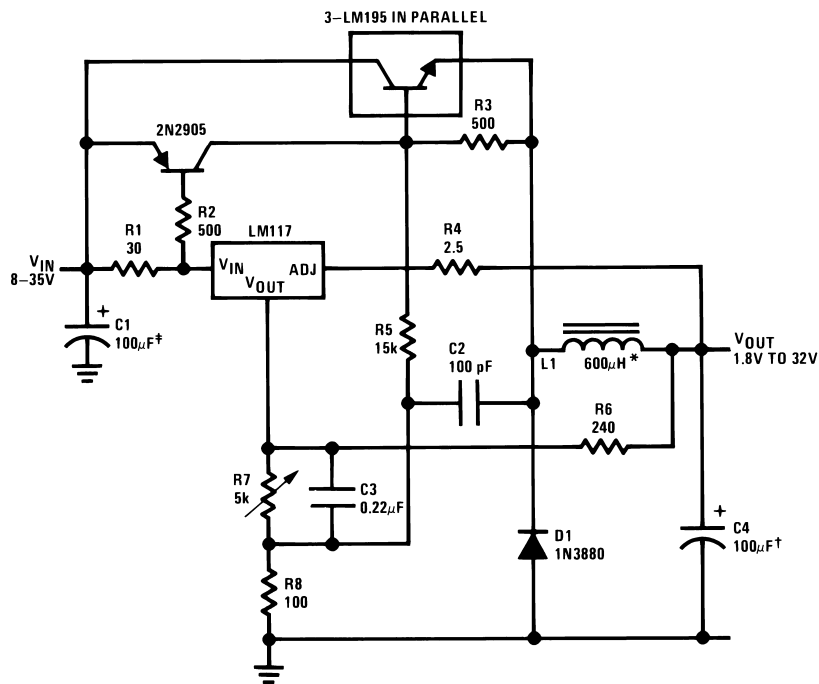
Low Cost 3A Switching Regulator



† タンタル・コンデンサ

* コアは Arnold 社製 A-254168-2 に 60 回巻きます。

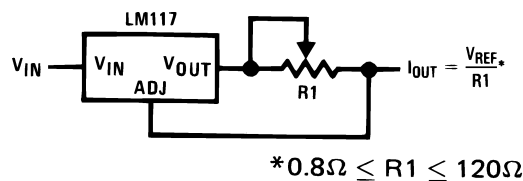
4A Switching Regulator with Overload Protection



† タンタル・コンデンサ

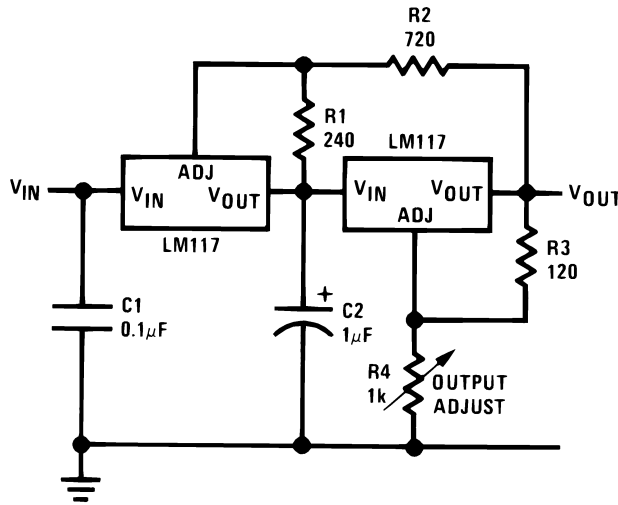
* コアは Arnold 社製 A-254168-2 に 60 回巻きます。

Precision Current Limiter

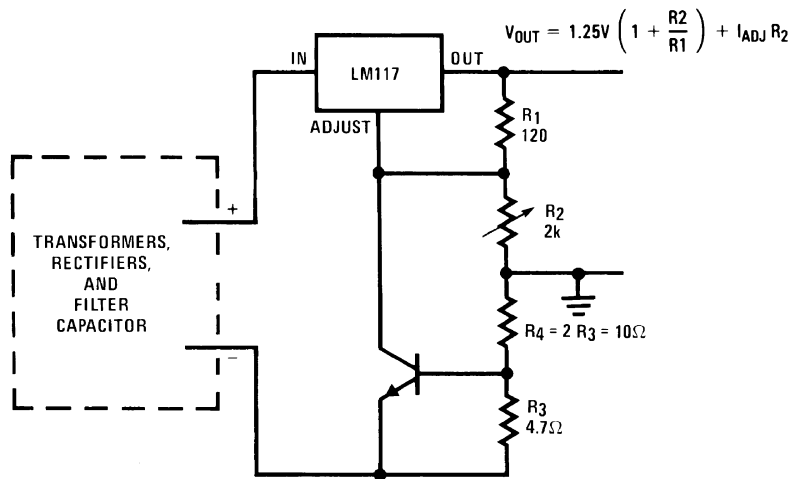


代表的なアプリケーション (つぎ)

Tracking Preregulator



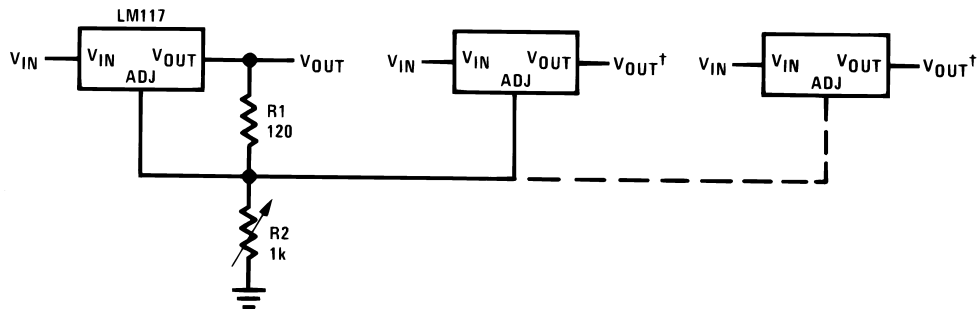
Current Limited Voltage Regulator



– Short circuit current is approximately $\frac{600 \text{ mV}}{R_3}$, or 120 mA

50mA 出力時には R₃ と R₄ で約 0.75V の電圧降下が発生。

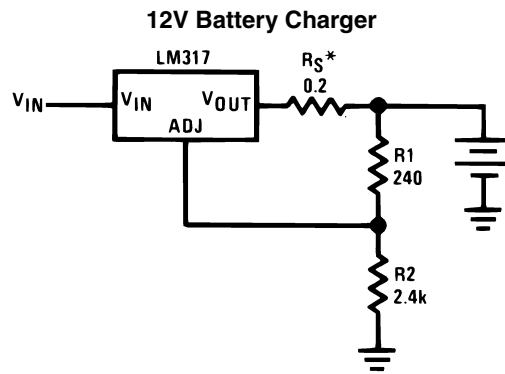
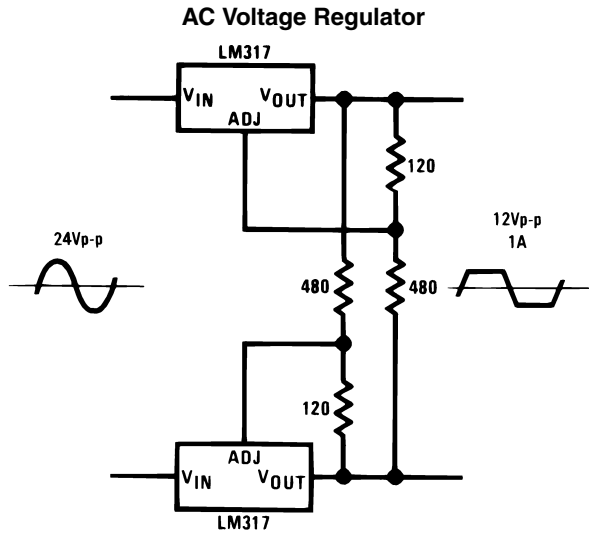
Adjusting Multiple On-Card Regulators with Single Control*



* 各出力の電圧精度は± 100mV。

† 最小負荷電流 = 10 mA

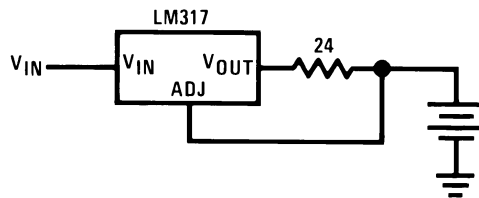
代表的なアプリケーション (つぎ)



* R_S —sets output impedance of charger: $Z_{OUT} = R_S \left(1 + \frac{R_2}{R_1} \right)$

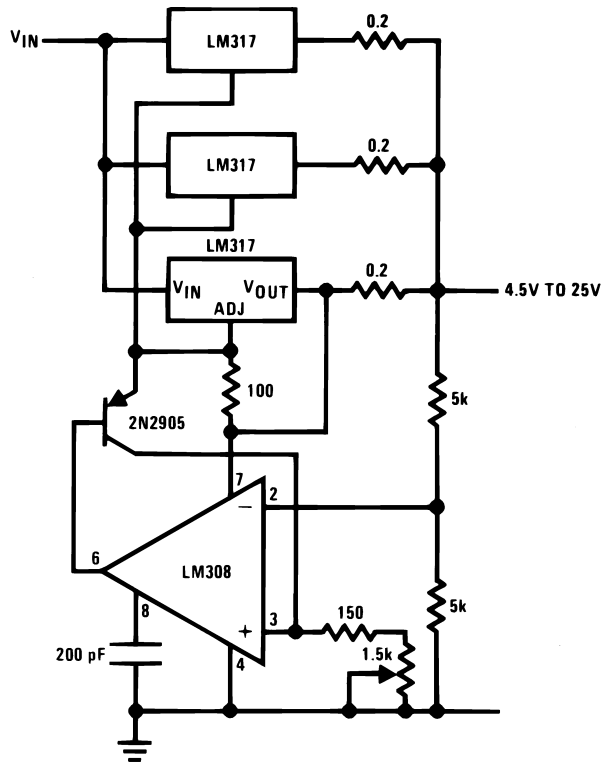
R_S により放電済みのバッテリーに流れ込む大きな電流を抑えられます。

50 mA Constant Current Battery Charger

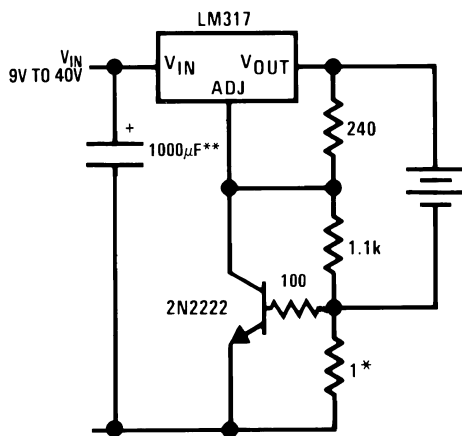


代表的なアプリケーション (つぎ)

Adjustable 4A Regulator



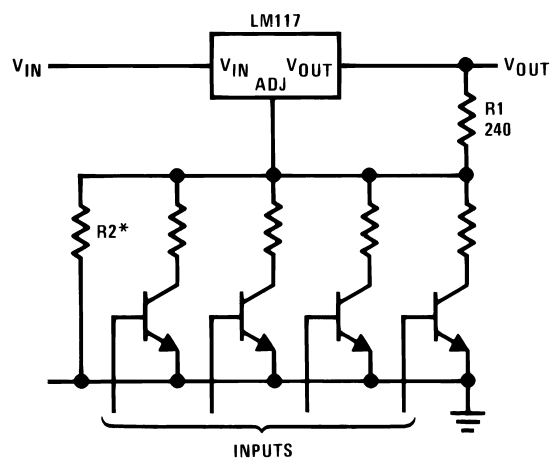
Current Limited 6V Charger



* ピーク電流を設定 (1 で 0.6A)。

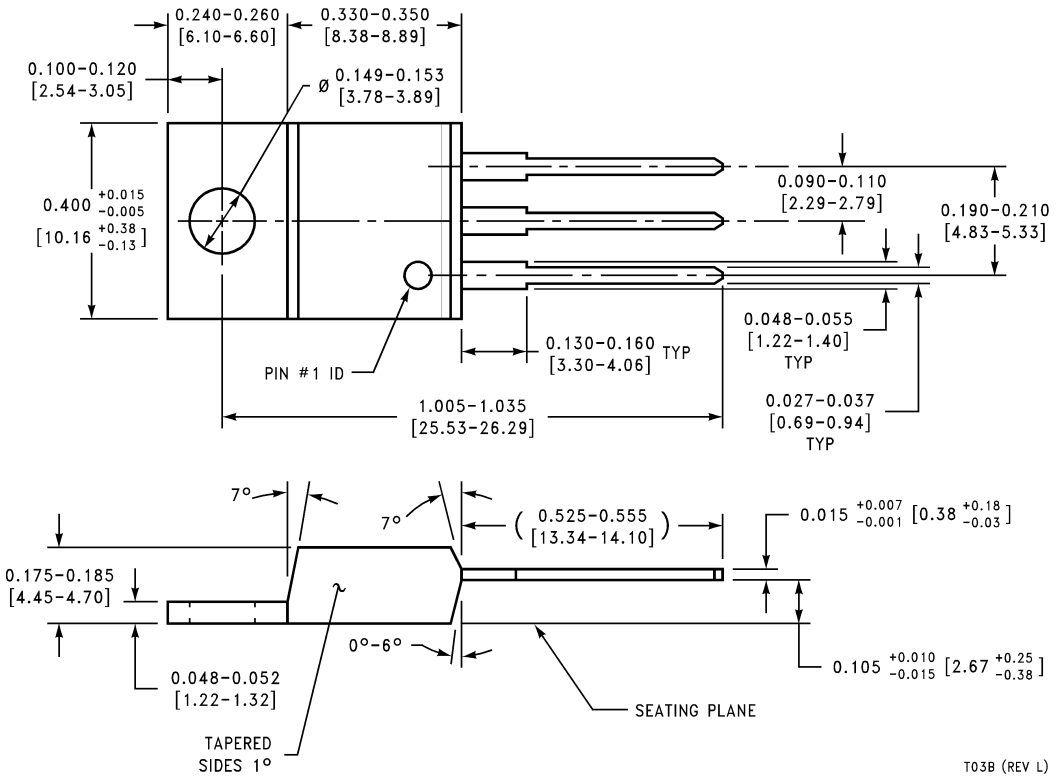
** 入力へのトランジェントを吸収するためコンデンサ 1000µF の追加を推奨します。

Digitally Selected Outputs

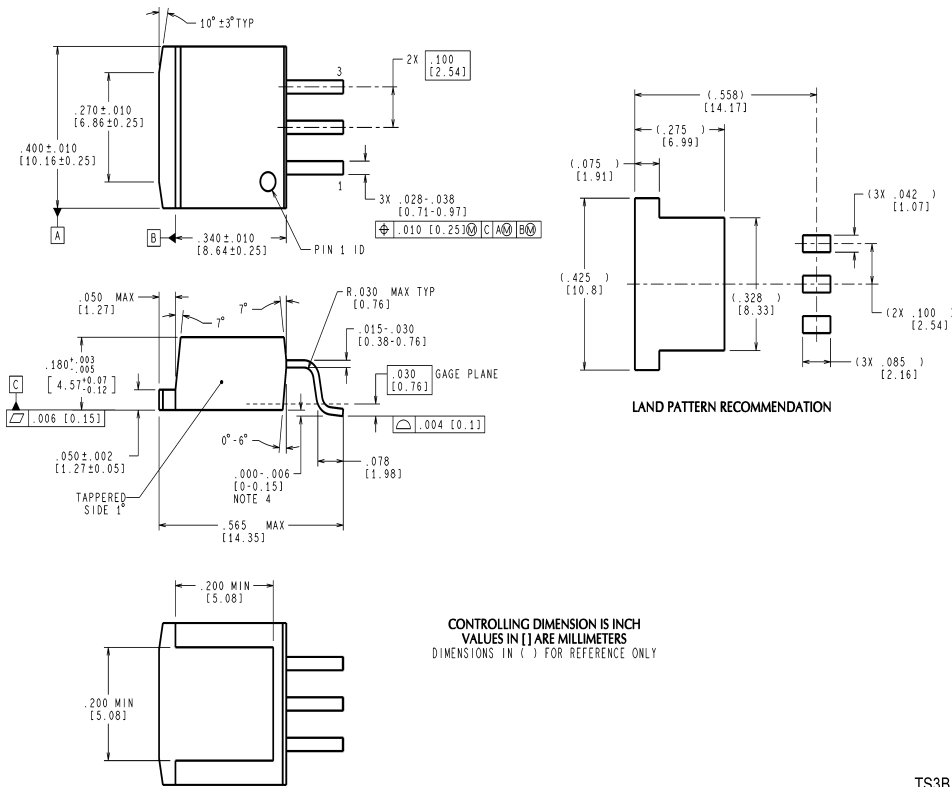


* 最大 V_{OUT} を設定

外形寸法図 特記のない限り inches (millimeters)

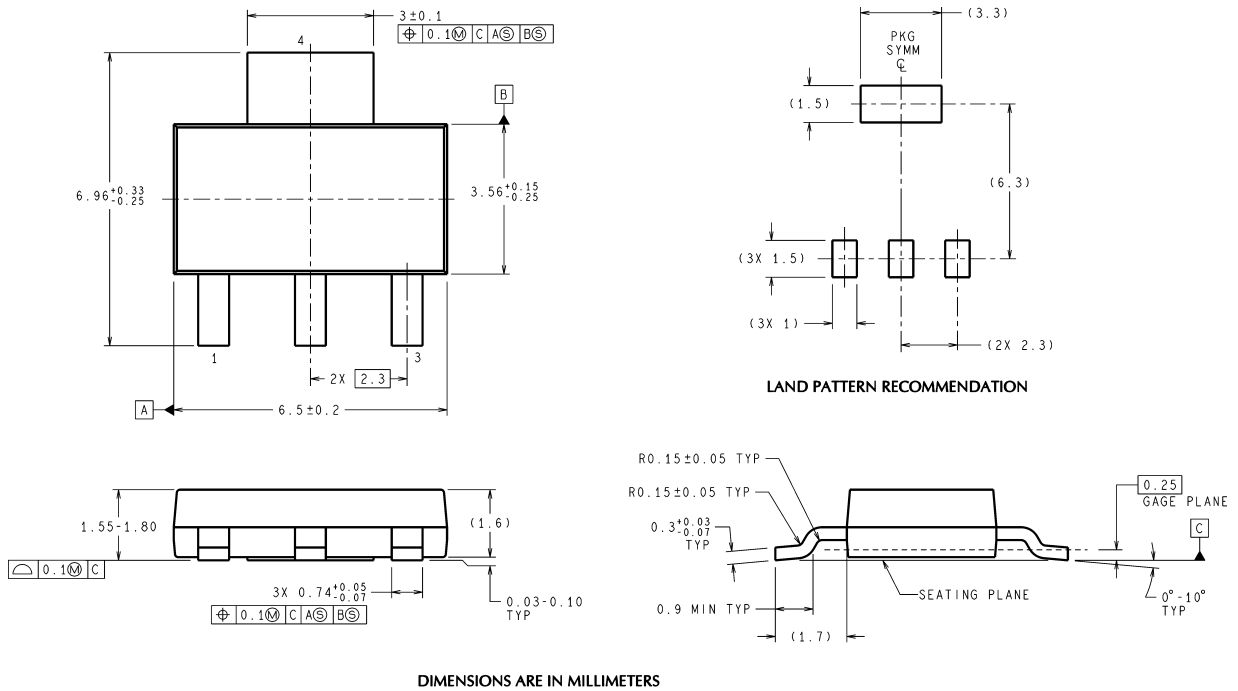


3-Lead TO-220
NS Package Number T03B



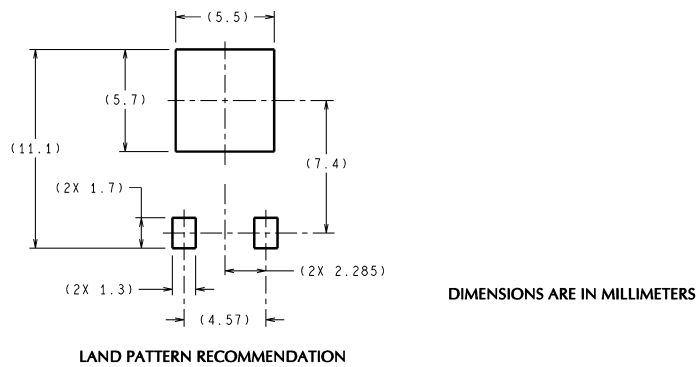
3-Lead TO-263
NS Package Number TS3B

外形寸法図 単位は millimeters (つぎ)



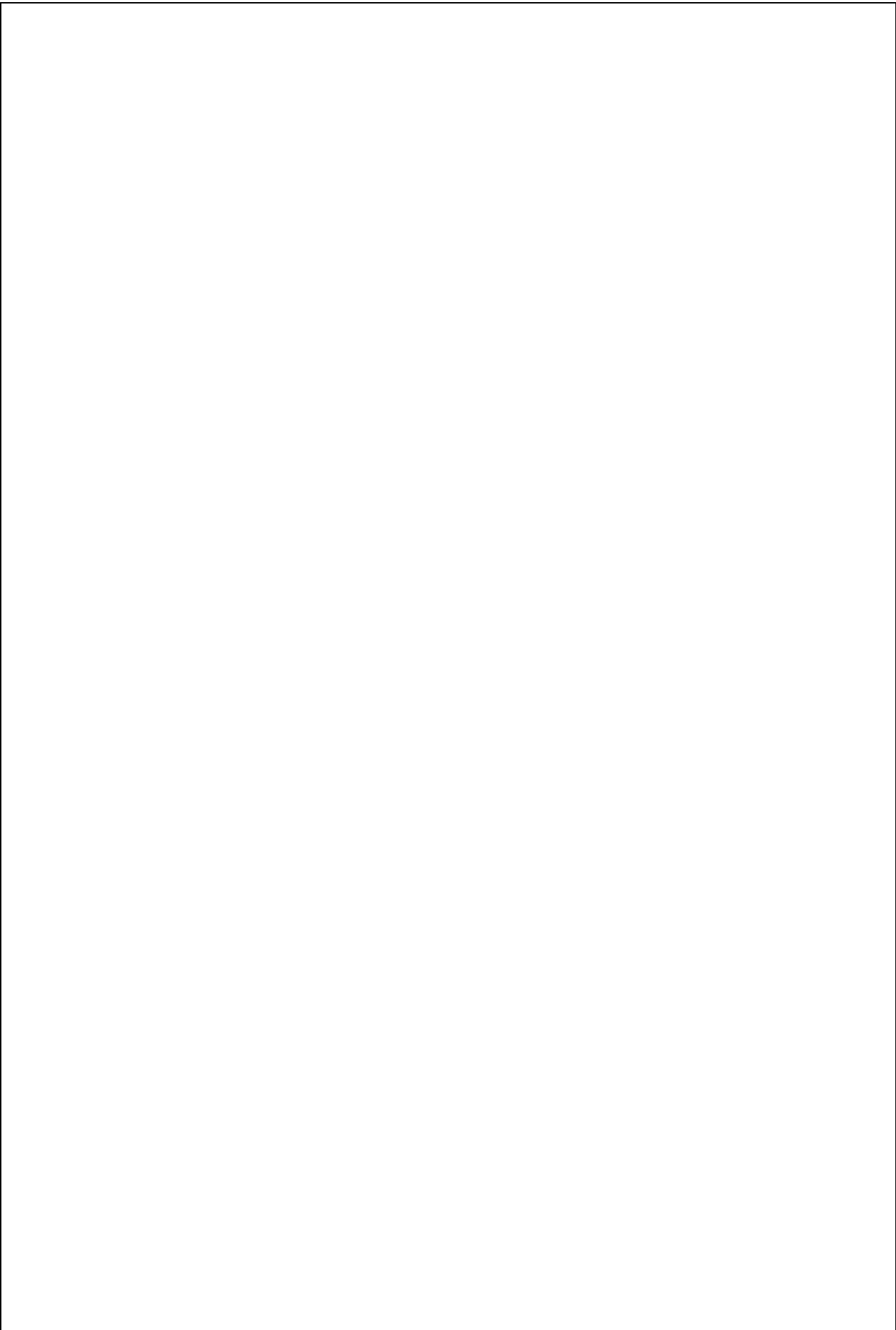
MP04A (Rev B)

**4-Lead SOT-23
NS Package Number MP04A**



TD03B (Rev C)

**3-Lead D-Pack
S Package Number TD03B**



ナショナルは記述したいかなる回路についても、その使用に関して責任を負うものではありません。特許の使用許諾を与えることを意味するものではありません。ナショナルは当該回路および仕様を任意の時点で予告なく変更する権利を有します。製品の最新情報については www.national.com をご覧ください。

生命維持装置への使用について

弊社の製品はナショナル セミコンダクター社の書面による許可なくしては、生命維持用の装置またはシステム内の重要な部品として使用することはできません。

1. 生命維持用の装置またはシステムとは (a) 体内に外科的に使用されることを意図されたもの、または (b) 生命を維持あるいは支持するものをいい、ラベルにより表示される使用法に従って適切に使用された場合に、これの不具合が使用者に身体的障害を与えると予想されるものをいいます。
2. 重要な部品とは、生命維持にかかわる装置またはシステム内のすべての部品をいい、これの不具合が生命維持用の装置またはシステムの不具合の原因となりそれらの安全性や機能に影響を及ぼすことが予想されるものをいいます。

禁止物質不使用に関する適合

ナショナル セミコンダクターの製品および梱包材料は、CSP-9-111C2 規格 (Customer Products Stewardship Specification)、CSP-9-111S2 規格 (Banned Substances and Materials of Interest Specification) の規約に準拠しており、CSP-9-111S2 に定義された禁止物質を使用しておりません。

ナショナル セミコンダクター ジャパン株式会社

本社 / 〒 135-0042 東京都江東区木場 2-17-16 TEL.(03)5639-7300

技術資料 (日本語 / 英語) はホームページより入手可能です。

その他のお問い合わせはフリーダイヤルをご利用ください。

www.national.com/jpn/



0120-666-116