

※使用部品の単品販売はしていません。

ハンダタイプ (オス/メス)



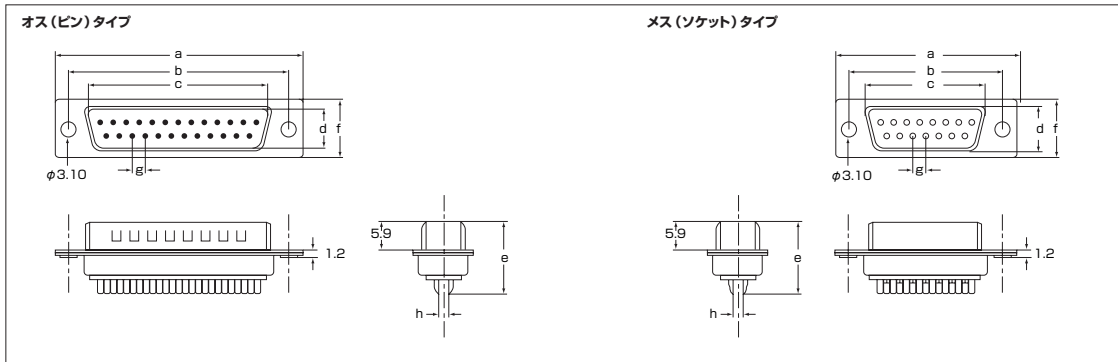
特長

- ハンダ付け結線タイプのD-subコネクタです。
- 1枚の銅板を打ち抜いて加工したプレスコンタクトです。
- 絶縁部 (インシュレーター) にはUL94V-0を使用しています。

環境化学物質含有情報

六価クロム化合物	含有なし	水銀およびその化合物	含有なし
鉛およびその化合物	含有あり	カドミウム及びカドミウム化合物	含有なし
PBB (ポリブロモビフェニル) 類及びPBDE (ポリブロモジフェニルエーテル) 類		含有なし	

寸法図



芯数	a±0.3	b±0.2	c±0.2	d±0.2	e±0.2	f±0.2	g±0.2	h±0.1
9	30.85	25.00	16.92	8.30	14.95	12.55	2.77	2.84
15	39.25	33.35	25.25	8.30	14.95	12.55	2.77	2.84
25	53.10	47.04	38.96	8.30	14.95	12.55	2.77	2.84
37	69.40	63.50	55.42	8.30	14.95	12.55	2.77	2.84

芯数	a±0.3	b±0.2	c±0.2	d±0.2	e±0.2	f±0.2	g±0.2	h±0.1
9	30.85	25.00	16.40	7.90	14.95	12.55	2.77	2.84
15	39.25	33.35	24.70	7.90	14.95	12.55	2.77	2.84
25	53.10	47.04	38.52	7.90	14.95	12.55	2.77	2.84
37	69.40	63.50	54.85	7.90	14.95	12.55	2.77	2.84

基本仕様

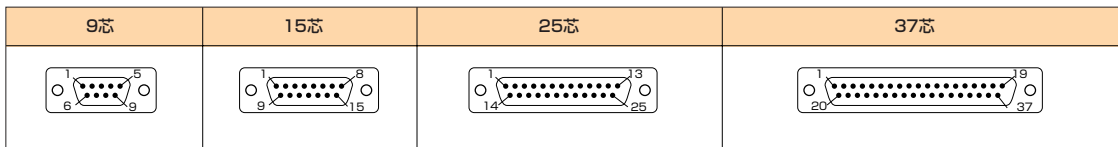
定格電流	1A以下
定格電圧	AC250V以下
耐電圧	AC500Vr.m.s (1分間)
絶縁抵抗	500MΩ以上/DC500V
接触抵抗	30mΩ以下
使用温度	-40℃~+70℃

材料/仕上

コンタクト	黄銅/金メッキ
絶縁体	PBT (UL94V-0)
シェル	スチール/ニッケルメッキ

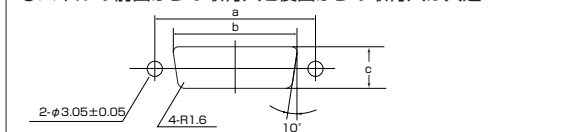
コンタクト配列図

オスコネクタを結合面から見た図です。(メスコネクタの場合は、左右逆になります。)



パネル取付寸法

- パネルの前面からの取付穴と後面からの取付穴は共通



【寸法表】

芯数	a±0.15	b±0.2	c±0.2
9	24.99	20.60	12.0
15	33.32	28.80	12.0
25	47.04	42.60	12.0
37	63.50	59.00	12.0