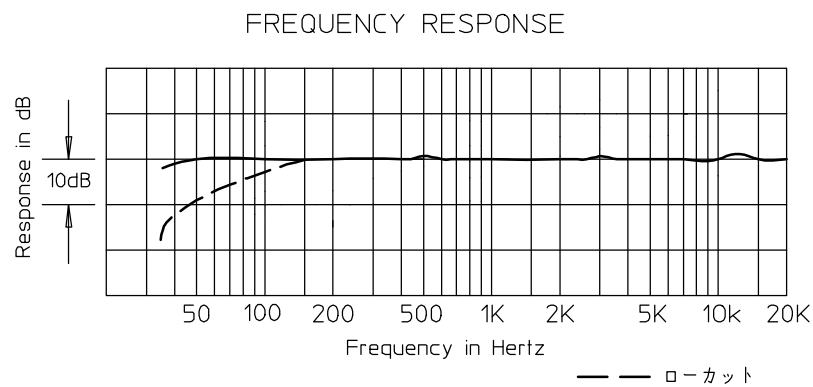


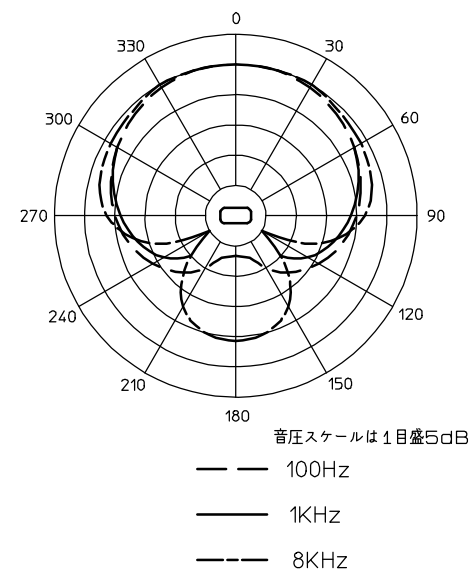
テクニカルデータ

型式	バックエレクトレット・コンデンサー型
指向特性	単一指向性
周波数特性	30~20,000Hz (LOW CUTスイッチ付き)
感度	-32dB (0dB=1V/1Pa,1kHz)
最大入力音圧レベル	140dB.S.P.L (1kHz,THD1%)
S/N比	77dB (1kHz,1Pa)
出力インピーダンス	100Ω平衡・トランスレス
電源	ファントムDC48V
消費電流	3.2mA
仕上げ	黒艶消し焼き付け塗装
附属品	キャリングケース
別売りオプション	AT8441ショックマウント

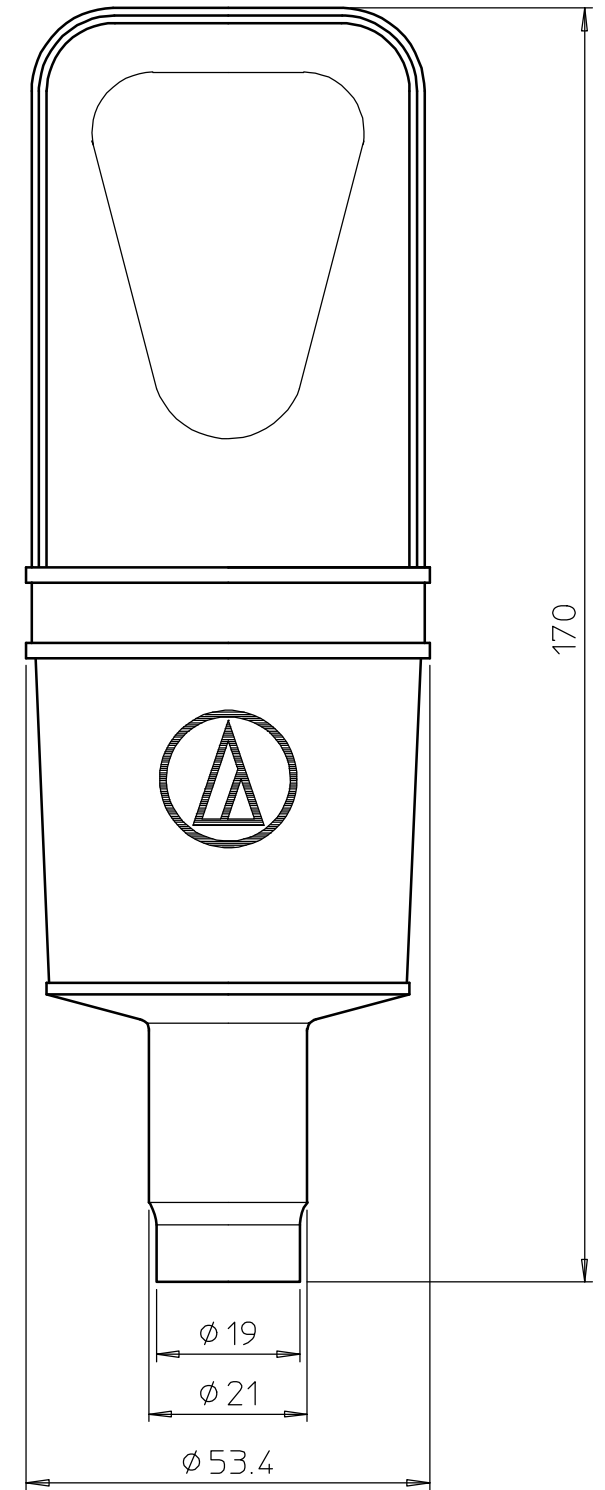
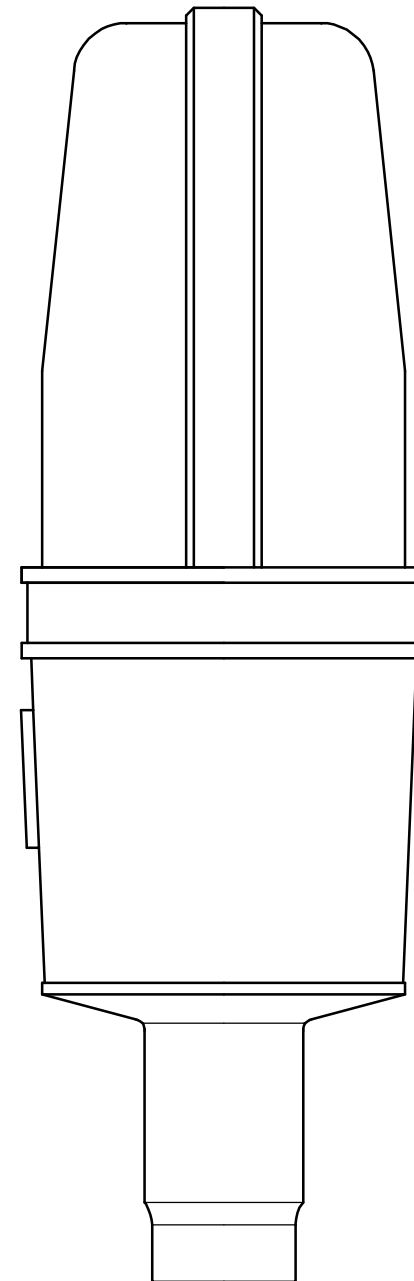
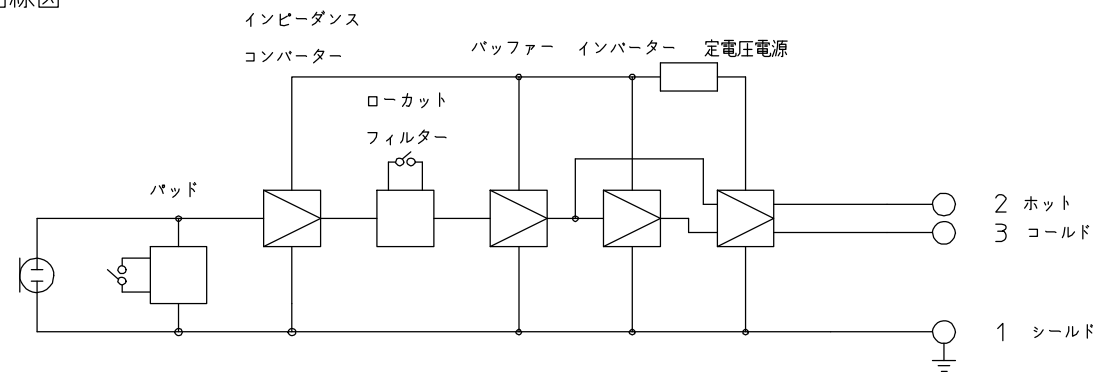
周波数特性



指向特性



内部結線図



DATE	97.05.15 94.08.11	尺度 1:1 三角法	audio-technica		秋野
------	----------------------	---------------	----------------	--	----

図面は実測しないこと。