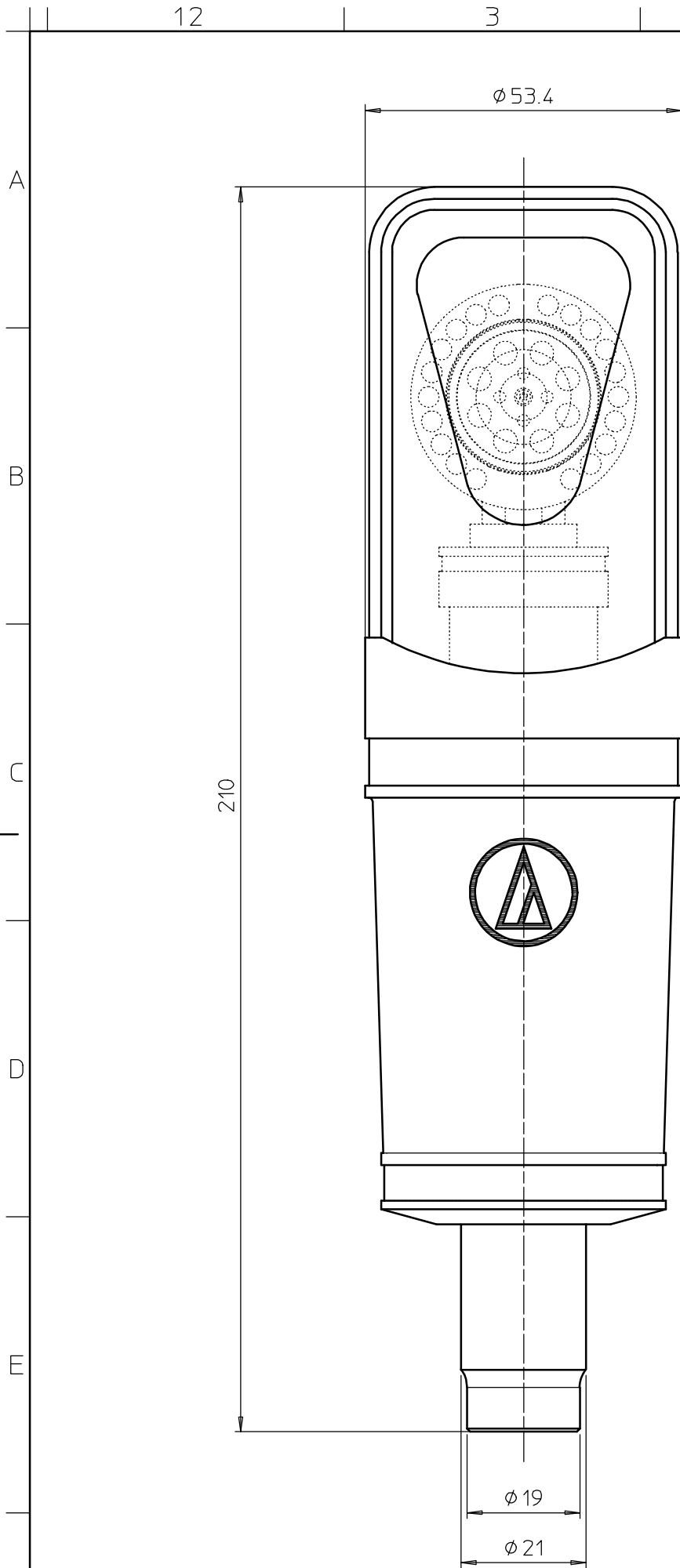


TITLE

AT4060

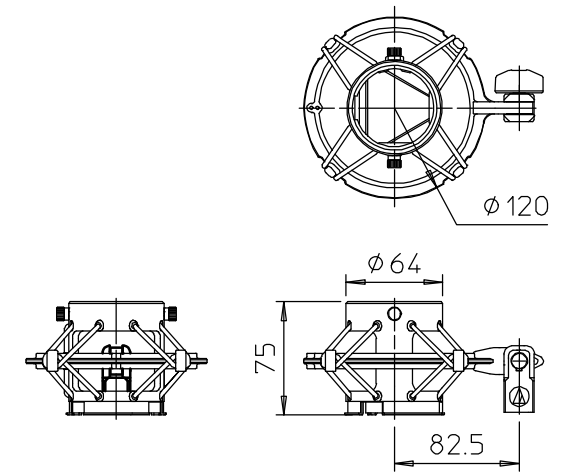


テクニカルデータ

型式	真空管アンプ形式コンデンサーマイクロフォン
指向特性	単一指向性
周波数特性	20~20,000 Hz
感度	-34 $\pm$ 2 dB (0dB=1V/1Pa at 1KHz)
最大入力音圧レベル	150 dB S.P.L (at 1KHz 1% T.H.D)(typical)
S/N比	75 dB(at 1KHz /1Pa A-weighted)
出カインピーダンス	200 $\Omega$ ( $\pm$ 30% at 1KHz)
電源	AT8560
消費電流	A 6.3VDC 0.3A typical B 120VDC 7.5mA typical
仕上げ	黒艶消し焼き付け塗装
重量	640g
付属品	電源 AT8560,マイクケーブル(10m 電源-マイク用) 電源コード,ラックマウント金具,取付ネジ,取り説,保証書 ショックマウント AT8447

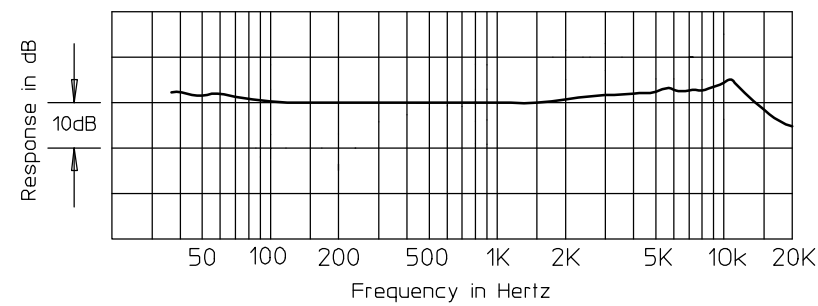
付属品

ショックマウント AT8447 (1/5)

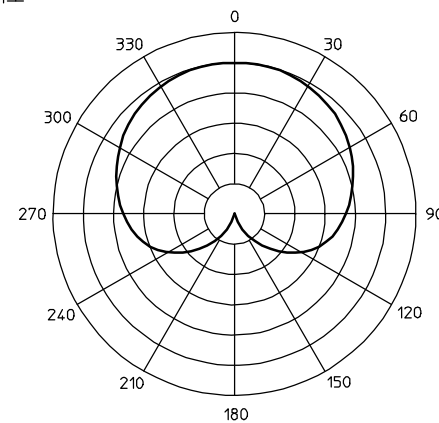


周波数特性

FREQUENCY RESPONSE

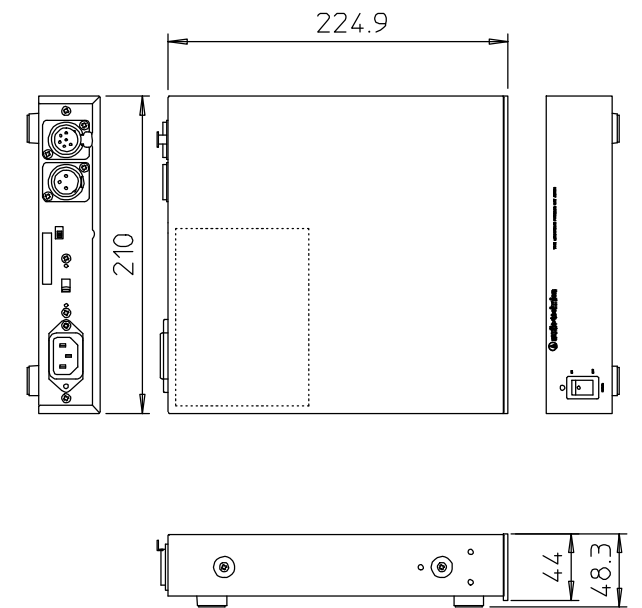


指向特性



at 1KHz  
音圧スケールは1目盛5dB

電源 AT8560 (1/5)



DATE  
98.07.16

尺度 1:1  
三角法



秋野