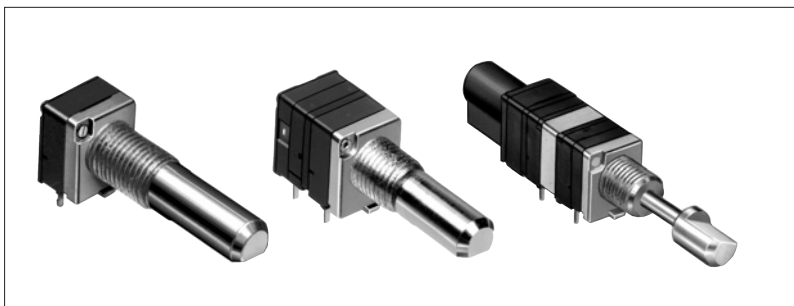


9形金属軸多連ボリューム

RK097/RK098シリーズ

各種コントロール用として、幅広い用途を持つ9.5mm幅タイプ。

ロータリ
ボリューム
スライド
ボリューム
半固定
ボリューム
多機能操作
デバイス
位置センサ



電即納取扱製品



車載対応

特長

- フラックス対策として、抵抗体の周囲を樹脂によりインサート成形。

用途

- DVDプレーヤ、カーAV、一般オーディオなど、各種AV機器の音量・音質・バランス用
- 車室内のシートヒータ、ディマー、ワイパーなどの各種コントロール用
- トランシーバ、業務用無線機など、通信機器のレベルコントロール用
- 住設機器の各種コントロール用

金属軸

絶縁軸

つまみ
操作形

主な仕様

項目	仕様
全抵抗値許容差	±20%
最高使用電圧	50V AC
全回転角度	300±5°(軸移動タイプは300±10°)
回転トルク	2 to 25 mN・m
動作寿命	15,000 cycles
使用温度範囲	-10℃ to +70℃

推奨製品一覧

1軸スイッチなしタイプ

抵抗素子数	取付方向	製品番号	操作部形状	操作部長さ(mm)	センタクリック	全抵抗値(kΩ)	抵抗変化特性	最小梱包単位(pcs.)	電即納	図番
単連	Horizontal type	RK097111080J	平軸	15	なし	10	15A	100	○	1
		20				1B	●			
		15A				○				
		あり			50	1B	○			
					100		○			
					10		15A		○	
		20		あり	50	1B	○			
					100		○			
					10		15A		○	
				なし	50	1B	●			
					100		○			
					10		15A		○	
25	なし	10	1B	○						

注記

1. 上記の推奨製品以外にも、対応できる製品仕様バラエティを取りそろえております。
2. 電即納欄中の●印の付いている製品は、数量により即納が可能です。○印製品は受注生産となります。詳細は、当カタログの巻末、または電即納ホームページ (<http://www4.alps.co.jp>) をご確認ください。

製品仕様バラエティ sP.19, 20

■ 推奨製品一覧

1軸スイッチなしタイプ

抵抗素子数	取付方向	製品番号	操作部形状	操作部長さ (mm)	センタクリック	全抵抗値 (kΩ)	抵抗変化特性	最小梱包単位 (pcs.)	電即納	図番
2連音質用	Horizontal type	RK0971210D97	平軸	20	なし	100	1B	100	○	2
		RK0971210096					15A		○	
		RK097121009J					100		○	
		RK097121009K					1B		○	
2連音量用		RK09712200MC		15		10	15A		●	
		RK09712200MY					3B		○	
		RK09712200HA		20		10	15A		○	
		RK097122008T					3B		○	
RK09712200FS	50	15A	●							

ロータリボリューム

スライドボリューム

半固定ボリューム

多機能操作デバイス

位置センサ

1軸ロータリスイッチ付タイプ

抵抗素子数	取付方向	製品番号	操作部形状	操作部長さ (mm)	センタクリック	全抵抗値 (kΩ)	抵抗変化特性	最小梱包単位 (pcs.)	電即納	図番	
単連	Horizontal type	RK0971111Z0P	平軸	15	なし	20	15A	100	○	3	
		RK09711110A0							100		○
		RK09711110AL		20		10			1B		○
		RK09711110EL							3B		○
2連音量用		RK0971221Z05		15		50	3B		○		
		RK097122100Y		20					○		

金属軸

絶縁軸

つまみ操作形

1軸プッシュオンープッシュオフスイッチ付タイプ

抵抗素子数	取付方向	製品番号	操作部形状	操作部長さ (mm)	センタクリック	全抵抗値 (kΩ)	抵抗変化特性	最小梱包単位 (pcs.)	電即納	図番
単連	Horizontal type	RK097111201V	平軸	20	なし	10	15A	100	○	5
		RK097111202P		25					1B	
RK097111202Q		15		10			15A		○	
RK097121200C							20		50	
2連音質用		RK097122200G		20			50		3B	

1軸プッシュオン(0.5mmストローク)スイッチ付タイプ

抵抗素子数	取付方向	製品番号	操作部形状	操作部長さ (mm)	センタクリック	全抵抗値 (kΩ)	抵抗変化特性	最小梱包単位 (pcs.)	電即納	図番
単連	Horizontal type	RK0971114D0B	平軸	15	あり	10	3B	100	○	7
2連音質		RK0971214Z06		20	なし		1B		○	
2連音量		RK0971224Z01					15A		○	

注記

- 上記の推奨製品以外にも、対応できる製品仕様バラエティを取りそろえております。
- 電即納欄中の●印の付いている製品は、数量により即納が可能です。○印製品は受注生産となります。詳細は、当カタログの巻末、または電即納ホームページ (<http://www4.alps.co.jp>) をご確認ください。

付属スイッチの仕様 [p.21](#)
製品仕様バラエティ [p.19, 20](#)

■ 推奨製品一覧

1軸プッシュオン(1.5mmストローク)スイッチ付タイプ

抵抗素子数	取付方向	製品番号	操作部形状	操作部長さ(mm)	センタクリック	全抵抗値(kΩ)	抵抗変化特性	最小梱包単位(pcs.)	電即納	図番
単連	Horizontal type	RK0971114Z07	平軸	20	なし	10	1B	100	○	9
		RK0971114Z04		25					○	

ロータリボリューム

スライドボリューム

半固定ボリューム

多機能操作デバイス

位置センサ

1軸プッシュロックメカ付タイプ

抵抗素子数	取付方向	製品番号	操作部形状	操作部長さ(mm)	センタクリック	全抵抗値(kΩ)	抵抗変化特性	最小梱包単位(pcs.)	電即納	図番	
単連	Horizontal type	RK0971111T065	平軸	25	なし	10	1B	100	○	10	
		RK0971111TZ17				100	15A		○		
		RK0971111T064				10	1B		○		
		RK0971111TD2M							100		○
		RK0971111TD44							100		○
2連音質用	RK097121TD57	10	15A	○	11						
2連音量用	RK097122T017	なし		50		○					
	RK097122T00X		○								

金属軸

絶縁軸

つまみ操作形

1軸2連プッシュロックメカ、プルロックメカ付タイプ

	抵抗素子数	取付方向	製品番号	操作部形状	操作部長さ(mm)	センタクリック	全抵抗値(kΩ)	抵抗変化特性	最小梱包単位(pcs.)	電即納	図番
プルロック仕様	単連	Horizontal type	RK098122T02X	平軸	30	あり	10	1B	100	○	12
ノーマル仕様											

2軸2連スイッチなしタイプ

	抵抗素子数	取付方向	製品番号	操作部形状	操作部長さ(mm)	センタクリック	全抵抗値(kΩ)	抵抗変化特性	最小梱包単位(pcs.)	電即納	図番	
外軸仕様	単連	Horizontal type	RK097221004K	溝軸	10	なし	10	1B	100	○	13	
内軸仕様				平軸	20		50					
外軸仕様			RK097221005C	溝軸	15		10	15A				○
内軸仕様				平軸	25							
外軸仕様			RK097221005H	溝軸	15		10	1B				○
内軸仕様				平軸	25							

■ 注記

- 上記の推奨製品以外にも、対応できる製品仕様バラエティを取りそろえております。
- 電即納欄中の○印の付いている製品は、受注生産となります。詳細は、当カタログの巻末、または電即納ホームページ (<http://www4.alps.co.jp>) をご確認ください。

製品仕様バラエティ ▶ P.19, 20
 製品の詳細仕様 ▶ P.48, 49
 添付部品 ▶ P.50

製品仕様バラエティ

推奨製品に加えて、下記仕様にも対応いたします。

全抵抗値種類

全抵抗値 (kΩ)	10	20	50	100
-----------	----	----	----	-----

抵抗変化特性

抵抗変化特性	15A	1B	3B	15C
--------	-----	----	----	-----

注記

センタタップ付きも対応可能です。

1軸の軸寸法

平軸

Unit:mm

<p>形状(軸径: φ6)</p> <p>下図は軸を反時計方向に回し切った状態を示す。</p>	<p>細部寸法</p> <table border="1"> <thead> <tr> <th>L₁</th> <th>L_B</th> <th>l</th> </tr> </thead> <tbody> <tr> <td>15</td> <td>5</td> <td>7</td> </tr> <tr> <td>20</td> <td>7</td> <td>12 (10)</td> </tr> <tr> <td>25</td> <td>10</td> <td>12</td> </tr> <tr> <td>30</td> <td>10</td> <td>12</td> </tr> </tbody> </table> <p>()はプッシュオンスイッチ付き、およびプッシュオン-プッシュオフスイッチ付きに適用</p>	L ₁	L _B	l	15	5	7	20	7	12 (10)	25	10	12	30	10	12
L ₁	L _B	l														
15	5	7														
20	7	12 (10)														
25	10	12														
30	10	12														
<p>形状(軸径: φ3.5)</p> <p>下図は軸を反時計方向に回し切った状態を示す。</p>	<p>細部寸法</p> <table border="1"> <thead> <tr> <th>L₁</th> <th>L_B</th> <th>l</th> </tr> </thead> <tbody> <tr> <td>15</td> <td>5</td> <td>7</td> </tr> <tr> <td>20</td> <td>7</td> <td>12 (10)</td> </tr> <tr> <td>25</td> <td>10</td> <td>12</td> </tr> <tr> <td>30</td> <td>10</td> <td>12</td> </tr> </tbody> </table> <p>()はプッシュオンスイッチ付き、およびプッシュオン-プッシュオフスイッチ付きに適用</p>	L ₁	L _B	l	15	5	7	20	7	12 (10)	25	10	12	30	10	12
L ₁	L _B	l														
15	5	7														
20	7	12 (10)														
25	10	12														
30	10	12														

2軸の軸寸法

適用 スイッチなし、およびロータリスイッチ付きに適用。

平軸(内軸)、溝軸(外軸)

Unit:mm

<p>形状(内軸: φ6 外軸: φ8)</p> <p>下図は軸を反時計方向に回し切った状態を示す。</p>	<p>細部寸法</p> <table border="1"> <thead> <tr> <th>L₁</th> <th>L₂</th> <th>L_B</th> <th>l₁</th> <th>l₂</th> </tr> </thead> <tbody> <tr> <td>20</td> <td>10</td> <td>5</td> <td>8</td> <td>4</td> </tr> <tr> <td>25</td> <td>15</td> <td>7</td> <td>8</td> <td>5</td> </tr> <tr> <td>30</td> <td>20</td> <td>10</td> <td>8</td> <td>5</td> </tr> <tr> <td>35</td> <td>25</td> <td>10</td> <td>8</td> <td>5</td> </tr> </tbody> </table>	L ₁	L ₂	L _B	l ₁	l ₂	20	10	5	8	4	25	15	7	8	5	30	20	10	8	5	35	25	10	8	5
L ₁	L ₂	L _B	l ₁	l ₂																						
20	10	5	8	4																						
25	15	7	8	5																						
30	20	10	8	5																						
35	25	10	8	5																						
<p>形状(内軸: φ3.5 外軸: φ6)</p> <p>下図は軸を反時計方向に回し切った状態を示す。</p>	<p>細部寸法</p> <table border="1"> <thead> <tr> <th>L₁</th> <th>L₂</th> <th>L_B</th> <th>l₁</th> <th>l₂</th> </tr> </thead> <tbody> <tr> <td>20</td> <td>10</td> <td>5</td> <td>8</td> <td>4</td> </tr> <tr> <td>25</td> <td>15</td> <td>7</td> <td>8</td> <td>5</td> </tr> <tr> <td>30</td> <td>20</td> <td>10</td> <td>8</td> <td>5</td> </tr> <tr> <td>35</td> <td>25</td> <td>10</td> <td>8</td> <td>5</td> </tr> </tbody> </table>	L ₁	L ₂	L _B	l ₁	l ₂	20	10	5	8	4	25	15	7	8	5	30	20	10	8	5	35	25	10	8	5
L ₁	L ₂	L _B	l ₁	l ₂																						
20	10	5	8	4																						
25	15	7	8	5																						
30	20	10	8	5																						
35	25	10	8	5																						

ロータリ
ボリューム

スライド
ボリューム

半固定
ボリューム

多機能操作
デバイス

位置センサ

金属軸

絶縁軸

つまみ
操作形

製品仕様バラエティ

推奨製品に加えて、下記仕様にも対応いたします。

■ プッシュロックメカ付きの軸寸法

Unit:mm

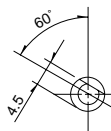
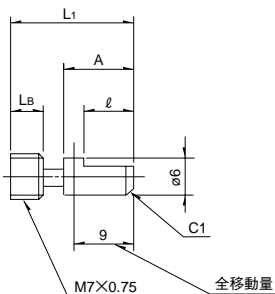
ロータリ
ボリューム

スライド
ボリューム

半固定
ボリューム

多機能操作
デバイス

位置センサ



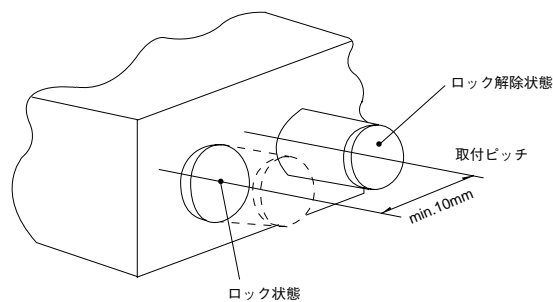
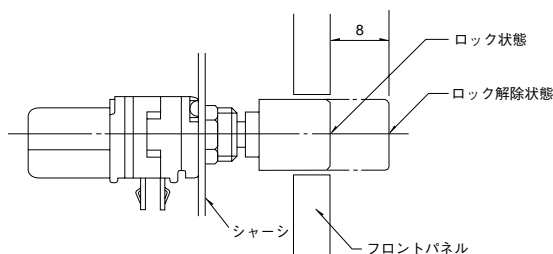
上図は軸を反時計方向に
回し切った状態を示す。

細部寸法

※L ₁	L _b	A	ℓ
25	10	(5.7)	4.5
30	10	(10.7)	7
35	10	(15.7)	12

※ロック解除時の寸法

使用例



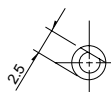
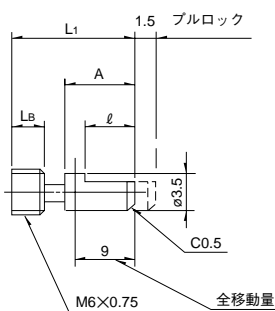
金属軸

絶縁軸

つまみ
操作形

■ プッシュロックメカ、プルロックメカ付きの軸寸法

Unit:mm



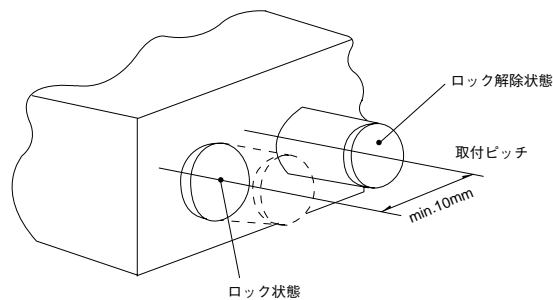
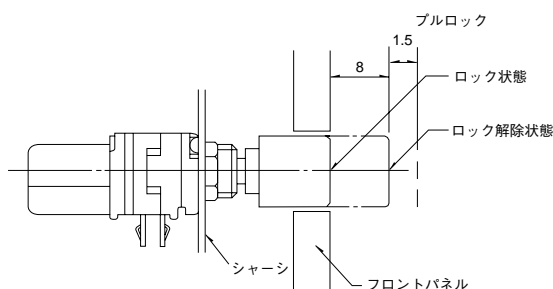
軸角度は規定しない。

細部寸法

※L ₁	L _b	A	ℓ
25	10	(5.7)	4.5
30	10	(10.7)	7
35	10	(15.7)	12

※ロック解除時の寸法

使用例



付属スイッチ仕様

■ 機械的性能

スイッチ名称		回路接点数	定格	切換トルク (作動力)	切換角度 (移動量)
ロータリスイッチ	5R1211	SPST	3A 16V DC	50mN・m max.	50° max.
	5R1212	SPDT	1A 16V DC		
プッシュオン-プッシュオフスイッチ	5R2412		3A 16V DC	12±8N	1.5mm
	5R2421	DPST			
プッシュオンスイッチ	5R4211	SPST	0.5A 12V DC	4 ⁺⁴ ₋₂ N	0.5mm
	5R4611			5±2N	1.5mm

ロータリ
ボリュームスライド
ボリューム半固定
ボリューム多機能操作
デバイス

位置センサ

■ 電気的性能

製品名	接触抵抗		絶縁抵抗	耐電圧
5R1211, 5R1212 5R2412, 5R2421	100mΩ max.	1A 5V DC 電圧降下法で測定	250V DCの絶縁抵抗計で測定し 100MΩ以上	300V AC 1 minute min.
5R4211, 5R4611		0.5A 5V DC		

金属軸

絶縁軸

つまみ
操作形

■ 耐久性能

負荷寿命特性	スイッチ定格(抵抗負荷)を負荷して、毎時600~1,000サイクルの速度で合計10,000回動作させる。試験後の接触抵抗は200mΩ以下とする。
--------	--

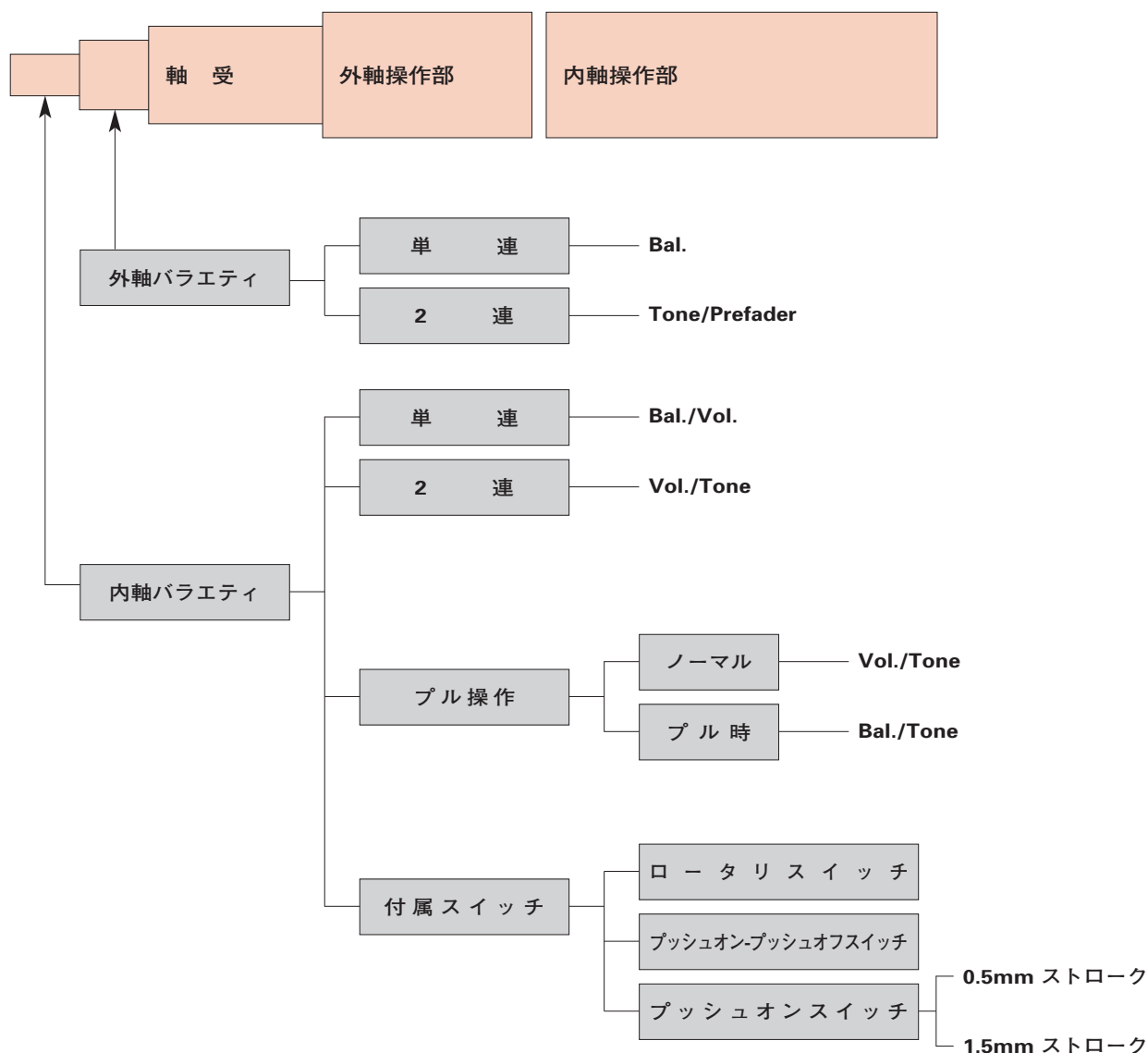
■ 注記

最小使用電流は10mA以上でご使用ください。

製品構成表

ロータリ
ボリューム
スライド
ボリューム
半固定
ボリューム
多機能操作
デバイス
位置センサ

金属軸
絶縁軸
つまみ
操作形



注記

1軸タイプは内軸バラエティに準じます。

推奨製品以外のご注文について

推奨製品一覧に記載されていないバラエティのご注文は下記例を参照にご指定ください。

■ ご注文時の記入例

R K 0 9 7 1 1 1 0 - **F 1 5** - **C 0** - **B 1 0 3**

製品タイプ

記号	製品タイプ
111	1軸単連
121	1軸2連音質用
122	1軸2連音量用

スイッチ仕様

記号	スイッチ仕様
0	スイッチなし
1	ロータリスイッチ
4	プッシュオンスイッチ

操作部形状

記号	操作部形状
F	平軸

操作部長さ(L₁) (mm)

記号	操作部長さ	記号	操作部長さ
15	15	25	25
20	20	30	30

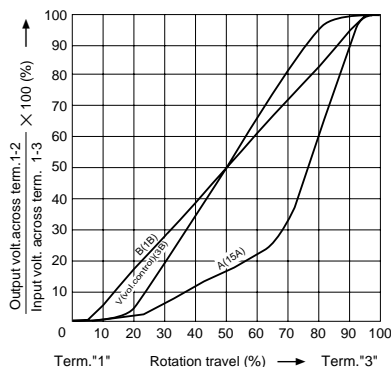
クリック

記号	クリック	記号	クリック
C0	なし	11	11
C1	センタ	31	31

抵抗変化特性

記号	抵抗変化特性	記号	抵抗変化特性
A	15A	V	3B
B	1B		

*ロータリスイッチ付きの抵抗変化特性カーブは、個別規定になります。



全抵抗値

記号	全抵抗値 (kΩ)	記号	全抵抗値 (kΩ)
103	10	503	50
203	20	104	100

注記

1. 部は、当社推奨仕様です。
2. 上記指定は、1軸単連、2連のみ適用になります。

ロータリ
ボリューム

スライド
ボリューム

半固定
ボリューム

多機能操作
デバイス

位置センサ

金属軸

絶縁軸

つまみ
操作形

外形図

Unit:mm

ロータリ
ボリューム
スライド
ボリューム
半固定
ボリューム
多機能操作
デバイス
位置センサ

金属軸
絶縁軸
つまみ
操作形

No.	製品名	形状	プリント基板取付穴寸法図 (挿入側から見た図)												
1	1軸単連 RK0971110	 <table border="1"> <tr><td>L₁</td><td>15</td><td>20</td><td>25</td></tr> <tr><td>L_B</td><td>5</td><td>7</td><td>10</td></tr> <tr><td>l</td><td>7</td><td>12</td><td>12</td></tr> </table>	L ₁	15	20	25	L _B	5	7	10	l	7	12	12	
L ₁	15	20	25												
L _B	5	7	10												
l	7	12	12												
2	1軸2連 RK0971210 (音質用) RK0971220 (音量用)	 <table border="1"> <tr><td>L₁</td><td>15</td><td>20</td><td>25</td></tr> <tr><td>L_B</td><td>5</td><td>7</td><td>10</td></tr> <tr><td>l</td><td>7</td><td>12</td><td>12</td></tr> </table>	L ₁	15	20	25	L _B	5	7	10	l	7	12	12	
L ₁	15	20	25												
L _B	5	7	10												
l	7	12	12												
3	1軸単連 ロータリスイッチ付き RK0971111-5R1211	 <table border="1"> <tr><td>L₁</td><td>15</td><td>20</td></tr> <tr><td>L_B</td><td>5</td><td>7</td></tr> <tr><td>l</td><td>7</td><td>12</td></tr> </table>	L ₁	15	20	L _B	5	7	l	7	12				
L ₁	15	20													
L _B	5	7													
l	7	12													
4	1軸2連 ロータリスイッチ付き RK0971221-5R1211 (音量用)	 <table border="1"> <tr><td>L₁</td><td>15</td><td>20</td></tr> <tr><td>L_B</td><td>5</td><td>7</td></tr> <tr><td>l</td><td>7</td><td>12</td></tr> </table>	L ₁	15	20	L _B	5	7	l	7	12				
L ₁	15	20													
L _B	5	7													
l	7	12													

外形図

Unit:mm

No.	製品名	形状	プリント基板取付寸法図 (挿入側から見た図)									
5	1軸単連 プッシュオン-プッシュオフスイッチ付き RK0971112-5R2412	<table border="1"> <tr> <td>L₁</td> <td>20</td> <td>25</td> </tr> <tr> <td>L_B</td> <td>7</td> <td>10</td> </tr> <tr> <td>l</td> <td>10</td> <td>12</td> </tr> </table>	L ₁	20	25	L _B	7	10	l	10	12	
L ₁	20	25										
L _B	7	10										
l	10	12										
6	1軸2連 プッシュオン-プッシュオフスイッチ付き RK0971212-5R2412 (音質用) RK0971222-5R2412 (音量用)	<table border="1"> <tr> <td>L₁</td> <td>15</td> <td>20</td> </tr> <tr> <td>L_B</td> <td>5</td> <td>7</td> </tr> <tr> <td>l</td> <td>7</td> <td>10</td> </tr> </table>	L ₁	15	20	L _B	5	7	l	7	10	
L ₁	15	20										
L _B	5	7										
l	7	10										
7	1軸単連 プッシュオンスイッチ付き 0.5mmストローク RK0971114-5R4211											
8	1軸2連 プッシュオンスイッチ付き 0.5mmストローク RK0971214-5R4211 (音質用) RK0971224-5R4211 (音量用)											

ロータリ
ボリューム

スライド
ボリューム

半固定
ボリューム

多機能操作
デバイス

位置センサ

金属軸

絶縁軸

つまみ
操作形

外形図

Unit:mm

ロータリ
ボリューム
スライド
ボリューム
半固定
ボリューム
多機能操作
デバイス
位置センサ

金属軸
絶縁軸
つまみ
操作形

No.	製品名	形状	プリント基板取付寸法図 (挿入側から見た図)									
9	1軸単連 プッシュオンスイッチ付き 1.5mmストローク RK0971114-5R4611	<table border="1"> <tr> <td>L₁</td> <td>20</td> <td>25</td> </tr> <tr> <td>L₂</td> <td>7</td> <td>10</td> </tr> <tr> <td>ℓ</td> <td>10</td> <td>12</td> </tr> </table>	L ₁	20	25	L ₂	7	10	ℓ	10	12	
L ₁	20	25										
L ₂	7	10										
ℓ	10	12										
10	1軸単連 プッシュロックメカ付き RK097111T											
11	1軸2連 プッシュロックメカ付き RK097121T (音質用) RK097122T (音量用)											
12	1軸2連 プッシュロックメカ・プルロックメカ付き RK098122T											

製品仕様

モデル		RK09L	RK097 RK098	RK117	RK163 RK168
項目					
使用温度範囲		-10°C to +70°C			
電气的性能	全抵抗値許容差	±20%			
	定格電力	0.05W			
	最高使用電圧	50V AC			RK163:150V AC RK168: 50V AC
	残留抵抗値	$R \leq 10k\Omega$ 20Ω max. $10k\Omega < R \leq 50k\Omega$ 30Ω max. $50k\Omega < R$ 公称全抵抗値の0.1%以下			
	最大減衰量 (音量用)	$5k\Omega \leq R < 10k\Omega$ 70dB min. $10k\Omega \leq R < 50k\Omega$ 80dB min. $50k\Omega \leq R < 100k\Omega$ 90dB min. $100k\Omega \leq R$ 100dB min.			
	絶縁抵抗	100MΩ min. 250V DC			100MΩ min. 500V DC
	耐電圧	1 minute 300V AC			1 minute 500V AC
機械的性能	全回転角度	300±5°	300±5° (軸移動タイプは300±10°)	300 ^{+10°} _{-5°}	300±5°
	回転トルク	2 to 25mN·m			RK168: 15 to 45mN·m
	回転止め強度	0.5N·m (軸移動タイプは0.4N·m)			0.9N·m
	軸押引強度	80N max.	100N max.		
	耐振性	10~55~10Hz/分、全振幅1.5mm、X, Y, Z 3方向、各2時間			
	はんだ耐熱性	手はんだ	350°C or less and within 3 seconds		
ディップはんだ (ディップ対応品)		260±5°C	4±1s	—	
耐久性能	動作寿命	15,000 cycles			
耐候性	耐寒性	-10°C for 96h			
	耐熱性	+70°C for 96h			
	耐湿性	+40±2°C, 90 to 95%RH for 96h			

ロータリ
ボリューム

スライド
ボリューム

半固定
ボリューム

多機能操作
デバイス

位置センサ

金属軸

絶縁軸

つまみ
操作形

添付部品

各製品に添付される部品です。

Unit:mm

ロータリ
ボリューム

スライド
ボリューム

半固定
ボリューム

多機能操作
デバイス

位置センサ

金属軸

絶縁軸

つまみ
操作形

適用製品	軸受ねじ径	六角ナット	平座金
RK09L RK168 RK097	M9		
RK271	M8		
RK097 RK098 RK163	M7		
RK097 RK098	M6		