

AUDIO TRANSFORMERS

オーディオトランス



アモルファス トランス Amorphous Transformers	2-3
パーマロイ使用管球式出力トランス Permalloy used Vacuum Tube Type Output Transformers	4
管球式電源トランス Vacuum Tube Type Power Supply Transformers	4
管球式出力トランス Vacuum Tube Type Output Transformers	5-6
管球式電源トランス Vacuum Tube Type Power Supply Transformers	6
インダクタ Inductor	7
サウンドフォーマー Sound Former	7
ラインマッチングトランス Line Matching Transformers	8
インプットトランス Input Transformers	8
ライン アウトプットトランス Line Output Transformers	9
インターステージドライバー トランス Interstage Driver Transformers	9
スピーカー アウトプットトランス Speaker Output Transformers	9
結線図 Schematic	9
サイレンスフォーマー Silence former	10
ケース外形・寸法図 Case Dimensions	10-11

アモルファス トランス

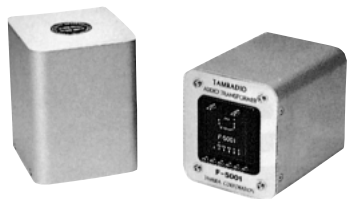
Amorphous Transformers

アモルファス出力トランスF-5000シリーズを中心にして、共通したデザイン、思想で統一しました。
Unified under common design and idea, centering on Amorphous Output Transformer F-5000 series.

F-5000 SERIES

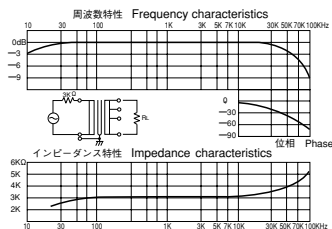
アモルファス出力トランス

Amorphous Output Transformers



- ★外形寸法はPC-6000シリーズと同じ
- ★Outer dimensions are as same as PC-6000 series.

F-5002 特性表 CHARACTERISTICS TABLE



新素材アモルファス（非晶質合金）を使用した真空管出力トランス、5極管、3極管、その他多種類の真空管と組んで多種多様な回路でお使いになれます。奥行きと広がりをもった新しい音の世界が想像されます。

- 歪率 0.01%以下（トランス単品測定）
- カソードNFB巻線及び、UL用SGタップ付（プッシュ用のみ）
- 新巻線方式の採用により、位相特性の良い広帯域設計になっております。
- 新デザインアルミダイキャストケースによる、より高級なプロフィール（音質重視設計）

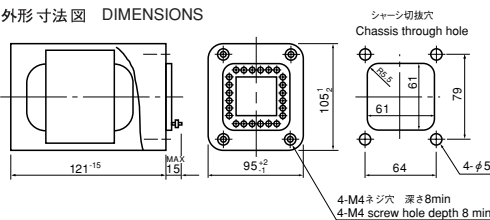
Applications can be found in various wide range circuits, in combination with output transformers for vacuum tubes where new material amorphous (amorphous alloy) is used, 5-pole tubes, 3-pole tubes and many other kinds of vacuum tubes. It creates a new sound world with a profound depth and expanse.

- Distortion factor : Below 0.01% (measured at a single transformer)
- SG taps for cathode NFB winding and UL are provided. (for push only)
- Wide band design for better phase characteristics through adoption of new winding system.
- High class profile by new design aluminum die cast case. (the design attaching importance to a tone quality)

ストック マーク Stock mark	カタログNo. Catalogue No.	インピーダンス Impedance (Ω)		周波数範囲 Frequency range	出力 Output	1次最大直流電流 Primary Maximum DC Current		1次インダクタンス Primary Inductance	
		1次 Primary	2次 Secondary			バランス Balance	アンバランス Unbalance	DC 0mA	DC 100mA
	F-5001	2KΩ (シングル用) (for single)	4Ω, 8Ω, 16Ω	10~100kHz	8W	100mA	—	—	15H
●	F-5002	3KΩ (シングル用) (for single)	4Ω, 8Ω, 16Ω	10~100kHz	8W	100mA	—	—	18H
	F-5003	5KΩ (シングル用) (for single)	4Ω, 8Ω, 16Ω	10~100kHz	8W	100mA	—	—	20H
	F-5004	7KΩ (シングル用) (for single)	8Ω, 16Ω	10~80kHz	8W	100mA	—	—	23H
	F-5005	3.5KΩ (プッシュ用) (for push)	4Ω, 8Ω, 16Ω	10~100kHz	42W	120mA×2	10mA	100H	70H (10mA)
	F-5006	5KΩ (プッシュ用) (for push)	4Ω, 8Ω, 16Ω	10~100kHz	42W	120mA×2	10mA	160H	80H (10mA)

絶縁抵抗 DC500V 100MΩ 絶縁耐圧 AC1.5KV 1分間 Insulation resistance:DC500V 100MΩ Insulation strength:AC1.5KV 1-minute

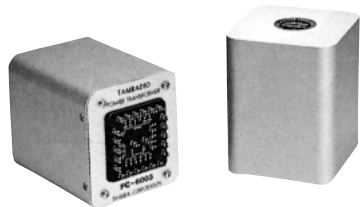
外形寸法図 DIMENSIONS



PC-6000 SERIES

管球式電源トランス

Vacuum Tube Type Power Supply Transformers



新デザインアモルファスアウトプットトランスF-5000シリーズにマッチしたカットコア使用の電源トランスです。ほとんどの種類の真空管と組んで使用できるように電圧設定しております。

- 多重磁気シールドを施してありますので、トランス相互のリーケージカップルについて全く心配ありません。
- B巻線にSG電源及びグリッドバイアス供給用のタップを設けてあります。
- 新デザインアルミダイキャストケースにより高級なプロフィール（音質重視設計）

Power supply transformers, using cut-cores, matching new design amorphous output transformers F-5000 series. Voltage design is made for wide applications for use in combination with various kinds of vacuum tubes.

- Multiplex magnetic shield is arranged so that a leakage couple among the transformers is completely avoidable.
- Taps are provided on B winding for SG voltage and grid bias supply.
- High class profile by new design aluminum die cast case. (the design attaching importance on a tone quality)

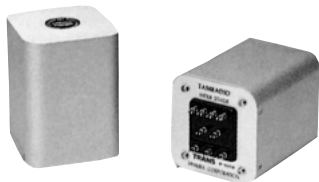
ストック マーク Stock mark	カタログNo. Catalogue No.	1次電圧 Primary Voltage	2次電圧・電流 Secondary Voltage・Current
●	PC-6001	0-95-100-105V	400V-330V-0-330V-400V DC 200mA, 0-3.5V-6.3V-10V 3A, 5V 4A, 6.3V 3A
●	PC-6002	0-100V	320V-280V-0-80V-280V-320V DC 200mA, 0-1V-2.3V 3A, 4V 3A, 0-2.5V-4V 5A, 2.5V 5A, 6.3V 3A
●	PC-6003	0-100V	400V-360V-0-120V-360V-400V DC 150mA, 5V 2A 0-4V-6.3V 2A, 0-4V-6.3V 2A, 0-5V-7.5V 2A, 0-4V-5V 2A

絶縁抵抗 DC500V 100MΩ 絶縁耐圧 AC1.5KV 1分間 Insulation resistance:DC500V 100MΩ Insulation strength:AC1.5KV 1minute

アモルファス トランス Amorphous Transformers

B-6000 SERIES

管球式インターステージドライバートランス Vacuum Tube type Interstage Driver Transformers



★外形寸法はA-4005、4006と同じ
★Outer dimensions are as same as A-4005,4006

新デザインアモルファスアウトプットトランスF-5000シリーズにマッチしたインターステージドライバートランスです。各種の真空管に合った各種のインピーダンスを有し、DC重畳にでもお使いいただけます。

- 新デザインアルミダイキャストケースによるより高級なプロフィール（音質重視設計）

Interstage driver transformers which match with new design amorphous output transformers F-5000 series, having various impedances meeting with various vacuum tubes, also can be used at DC superposition.

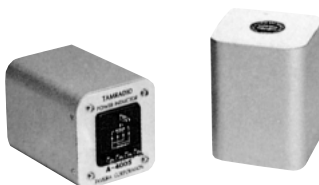
- High class profile by new design aluminum die cast case. (the design attaching importance to a tone quality)

ストックマーク Stock mark	カタログNo. Catalogue No.	インピーダンス (Ω) Impedance		周波数範囲 Frequency range (Hz)	出力 Output	巻線比 Winding Ratio	1次最大直流電流 Primary Max. DC Current
		1次 Primary	2次 Secondary				
	B-6001	10K	40Kpp	30~15K	25dBm	1:2	10mA
	B-6002	10K	40K	30~15K	25dBm	1:2	10mA
	B-6003	5K	20Kpp	30~15K	25dBm	1:2	30mA
	B-6004	5K	20K	30~15K	25dBm	1:2	10mA
	B-6005	20Kpp	20Kpp	30~15K	25dBm	1:1	20mA×2
	B-6006	10Kpp	40Kpp	30~15K	25dBm	1:2	20mA×2
	B-6007	10Kpp	10Kpp	30~15K	25dBm	1:1	40mA×2
	B-6008	5Kpp	20Kpp	30~15K	25dBm	1:2	40mA×2

絶縁抵抗 DC500V 100MΩ 絶縁耐圧 AC1KV 1分間 Insulation resistance:DC500V 100MΩ Insulation strength:AC1KV 1-minute

A-4005,4006

インダクター Inductors



新デザインアモルファスアウトプットトランスF-5000シリーズにマッチしたパワーインダクターです。2巻線方式ですので、インダクタンス値、電流量を2通りに使い分けることができます。電流変化に対してインダクタンス値が安定しており、20%以内の過電流まで安心して使用できます。

- 新デザインアルミダイキャストケースによるより高級なプロフィール（音質重視設計）

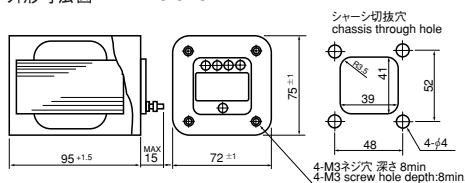
Power inductors matching with new design amorphous output transformers F-5000 series, and inductance value and current capacity can be separately usable in 2 ways due to 2-wire winding system. Inductance value is stabilized toward current variation which are usable easily for overcurrent within 20% level.

- High class profile by new design aluminum die cast case. (the design attaching importance to a tone quality)

ストックマーク Stock mark	カタログNo. Catalogue No.	インダクタンス Inductance		直流電流 DC Current		直流抵抗 DC Resistance	
		直列接続 Series connn.	並列接続 Parallel connn.	直列接続 Series connn.	並列接続 Parallel connn.	直列接続 Series connn.	並列接続 Parallel connn.
	A-4005	5H	1.25H	250mA	500mA	80Ω	20Ω
●	A-4006	10H	2.5H	200mA	400mA	140Ω	35Ω

絶縁抵抗 DC500V 100MΩ 絶縁耐圧 AC1.5KV 1分間 Insulation resistance:DC500V 100MΩ Insulation strength:AC1.5KV 1-minute

外形寸法図 DIMENSIONS



パーマロイ使用 管球式出力トランス

Permalloy used Vacuum Tube Type Output Transformers

F-7000 SERIES

パーマロイコア
Permalloy Cores



パーマロイコア(ニッケル約38%含有、タムラ特注製)を用いて、低域から高域への音質改善を目的に研究、製作されました。3極管シングル専用パーマロイコア使用の出力トランスをはじめ、プッシュプル用出力トランスを製作しました。出力トランスとしての不可欠な音質を吟味して、皆様のサウンドライフをより充実したものに仕上げました。パーマロイコアの選択はもとより、出力容量も充分余裕を持ち、情報量の拡大、低域の量感、音の広がり、奥行きのある臨場感、高域の伸びやかな音をお楽しみください。デジタルソースの隔てなくすべてご満足いただけることでしょう。

- パーマロイコアについての技術的な内容はMJ誌1997年2月号をご参照願います。
- 電気的特性はテクニカルレポートを用意しておりますので取り扱い店に御用命ください。

This has been developed and manufactured with an aim to improve a tone quality from low zone to high zone, using the permalloy core (Nickel content approx.38%, special order by Tamura), including output transformer which uses permalloy core for 3-pole tube single exclusive use, and output transformer for push-pull. The products have been completed to contribute to improve customers' sound life, carefully selecting a tone quality which is indispensable for output transformer. Having sufficient output capacity and volume of information, the customers will hopefully enjoy an excellent wide zone sound through various feelings such as voluminous low and high zones, also expansion of sound and profound vivid presentation. Entire satisfaction will be covered without feeling of an existence of the digital source.

- For further detailed technical information on the permalloy, please refer to 1997 February issue of MJ magazine.
- Technical report for the electrical characteristics is available at the distributors shop.

ストックマーク Stock mark	カタログNo. Catalogue No.	インピーダンス Impedance (Ω)		1次最大 直流電流 Primary DC Current (mA)	周波数 Frequency (Hz)	出力 Output (W)	1次インダクタンス Primary Inductance TYP (H)	ケース Case	重量 Weight (kg)
		1次 Primary	2次 Secondary						
●	F-7001	3K(シングル用) (Single)	0-4-8-16	100	15~60K	8	20	F5	3.5
	F-7002	3.5K(シングル用) (Single)	0-4-8-16	100	15~50K	10	25	F5	3.5
	F-7003	5K(シングル用) (Single)	0-4-8-16	100	15~50K	10	30	F5	3.5
	F-7004	7K(シングル用) (Single)	0-4-8-16	50	15~30K	5	25	F5	3.5
	F-7020	3.5K(プッシュ用) (Push)	0-4-8-16	150×2 10mA (UB)	20~80K	70	100	F6	5
	F-7021	5K(プッシュ用) (Push)	0-4-8-16	150×2 10mA (UB)	20~80K	70	200	F6	5

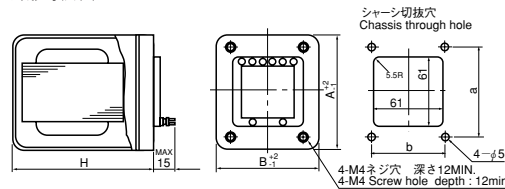
シングル用F6ケース特注品は品名の末尾にLをつけて御用命下さい。

L should be added at the end of commodity name for special order for F6 case (single).

UB:アンバランス電流

UB:Unbalance current

外形寸法図 DIMENSIONS



ケース名称 Case Name	ケース寸法 Case dimensions			取付寸法 Fixing dimensions		ねじ Screw	取付ねじ個数 Qty of Screw
	A	B	H	a±0.5	b±0.5		
F5	100	90	121	79	64	M4	4
F6	100	90	145	79	64	M4	4

PC-8000 SERIES

管球式電源トランス
Vacuum Tube Type Power Supply Transformers



F-7000シリーズにマッチしたカットコア使用の電源トランスです。ケースをF5サイズとし、シングル用出力トランスとのバランスを考慮しました。ほとんどの種類の真空管と組み合わせ可能な電圧設定をしております。

- 多重磁気シールドを施してありますので、トランス相互のリーケージカプルについて全く心配ありません。
- B巻線にSG電源及びグリッドバイアス供給用のタップを設けてあります。

Power transformers which use the cut cores, matching F-7000 series, F-5 size is adopted for the case, considering the balance for the output transformer for single use. Voltage setting is provided to meet various combination of almost all kinds of the vacuum tubes.

- Multiple excitation shield is provided so that no problem at all for the mutual leakage couples for the transformers.
- Taps for SG power supplies and grid bias supply are provided on B windings.

ストックマーク Stock mark	カタログNo. Catalogue No.	1次電圧 Primary Voltage	2次電圧・電流 Secondary Voltage・Current		ケース Case	重量 Weight (kg)
			1次	2次		
	PC-8001	0-95-100-105V	400V-330V-0-330V-400V	DC 200mA, 0-3.5V-6.3V-10V 3A, 5V 4A, 6.3V 3A	F5	4.3
	PC-8002	0-100V	320V-280V-0-80V-280V-320V	DC 200mA, 0-1V-2.3V 3A, 4V 3A, 0-2.5V-4V 5A, 2.5V 5A, 6.3V 3A	F5	4.3
	PC-8003	0-100V	400V-360V-0-120V-360V-400V	DC 150mA, 5V 2A 0-4V-6.3V 2A, 0-4V-6.3V 2A, 0-5V-7.5V 2A, 0-4V-5V 2A	F5	4.3

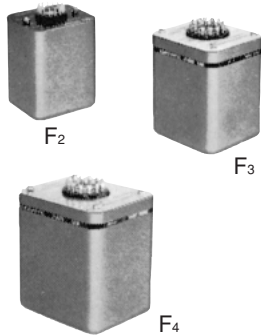
絶縁抵抗 DC500V 100MΩ 絶縁耐圧 AC1.5KV 1分間

Insulation resistance : DC500V 100MΩ Insulation strength : AC1.5KV 1minute

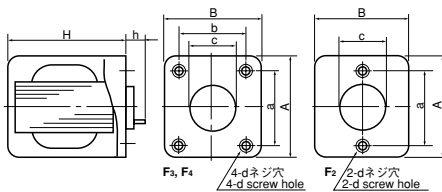
管球式出力トランス

Vacuum Tube Type Output Transformers

F SERIES



外形寸法図 DIMENSIONS



NFB専用3次巻線を持った広帯域出力トランスです。安定したNFB回路ができますから、2次負荷の変化による不安定な発振がなくなります。NFB巻線のインピーダンスは16Ωです。尚、F-781、782、783を除く機種はUL回路を構成できるように、SGタップを設けてあります。

Wide band output transformers with third winding for NFB exclusive use, which can make stabilized NFB circuit, eliminating unstable oscillation through the changes of secondary load. Impedance for NFB winding is 16Ω. SG taps are provided for the models excepting F781, 782, 783, so that UL circuits can be constructed.

ストックマーク Stock mark	カタログNo. Catalogue No.	インピーダンス Impedance		周波数範囲 Frequency Range	出力 Output	1次最大直流通電流 Primary Maximum DC current		ケース Case
		1次 Primary	2次 Secondary			バランス Balance	アンバランス Unbalance	
●	F-475	5KΩ (シングル用) (Single)	4Ω,8Ω,16Ω	30~50kHz	7.5W	45mA		F2
●	F-483	5KΩ (プッシュ用) (Push)	4Ω,8Ω,16Ω	30~50kHz	15W	110mA×2	10mA	F2
●	F-485	8KΩ (プッシュ用) (Push)	4Ω,8Ω,16Ω	30~50kHz	15W	110mA×2	10mA	F2
●	F-486	10KΩ (プッシュ用) (Push)	4Ω,8Ω,16Ω	30~50kHz	15W	110mA×2	10mA	F2
●	F-682	3.5KΩ (プッシュ用) (Push)	4Ω,8Ω,16Ω	30~50kHz	30W	200mA×2	20mA	F3
●	F-683	5KΩ (プッシュ用) (Push)	4Ω,8Ω,16Ω	30~50kHz	30W	150mA×2	10mA	F3
●	F-684	6.6KΩ (プッシュ用) (Push)	4Ω,8Ω,16Ω	30~50kHz	30W	150mA×2	10mA	F3
●	F-685	8KΩ (プッシュ用) (Push)	4Ω,8Ω,16Ω	30~50kHz	30W	150mA×2	10mA	F3
●	F-781	2.5KΩ (プッシュ用) (Push)	4Ω,8Ω,16Ω,32Ω	30~50kHz	50W	250mA×2	20mA	F4
●	F-782	3.8KΩ (プッシュ用) (Push)	4Ω,8Ω,16Ω,32Ω	30~50kHz	50W	250mA×2	20mA	F4
●	F-783	5KΩ (プッシュ用) (Push)	4Ω,8Ω,16Ω,32Ω	30~50kHz	50W	250mA×2	20mA	F4

絶縁抵抗 DC500V 100MQ 絶縁耐圧 1.5KV 但しF475~486は1.0KV 1分間
Insulation Resistance:DC500V 100MQ Insulation Strength:1.5KV 1-minute Except F475-486:1.0KV 1-minute

型名 Model Name	ケース寸法 Case dimensions			取付寸法 Fixing dimensions		ねじ Screw	端子 Terminal		取付ねじ Fixing Screw
	A±2	B±2	H±2	a±0.5	b±0.5		c±2	h±2	
F2	71	68	91	54	—	M4	30	14	2
F3	80	90	105	57	71	M4	44	13	4
F4	90	100	115	64	79	M4	44	13	4

F-2000 SERIES



★外形寸法はF-2020シリーズと同じ
★Outer dimensions are as same as F-2020 series.

3極管シングル専用出力トランスです。出力トランスではじめて定損失0.25dBの値をマークすることができました。これは鉄芯の選択はもとより、出力容量も充分余裕を持ち、1次巻線抵抗を従来の1/5以下まで下げることができたためです。その上、反比例的な要素である周波数、位相特性も満足な結果が得られております。

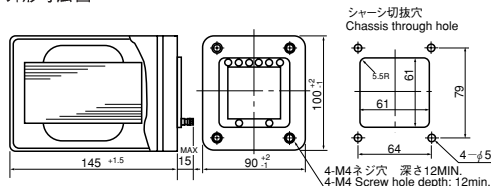
Output transformers for 3-pole tubes exclusive use, marking a constant loss 0.25dB value for first time for the output transformers. This fact was due to our attempt to have good selection of iron core, sufficient margin for output capacity, and a success to reduce the primary winding resistance to below 1/5 of the traditional level. Further, satisfactory results were obtained for the frequency, phase characteristics which were factors of inverse proportion.

ストックマーク Stock mark	カタログNo. Catalogue No.	インピーダンス Impedance		周波数範囲 Frequency Range	出力 Output	1次最大直流通電流 Primary Max DC current	1次インダクタンス Primary Inductance
		1次 Primary	2次 Secondary				
●	F-2003	3.5KΩ	8Ω,16Ω	30~100kHz	8W	100mA	13H
●	F-2004	5KΩ	8Ω,16Ω	30~80kHz	8W	100mA	16H
●	F-2005	7KΩ	8Ω,16Ω	30~70kHz	8W	100mA	21H
●	F-2006	2KΩ	4Ω,8Ω,16Ω	10~60kHz	10W	100mA	17H
●	F-2007	3KΩ	4Ω,8Ω,16Ω	10~60kHz	10W	100mA	25H

絶縁抵抗 DC500V 100MQ 絶縁耐圧 AC1.5KV 1分間 Insulation Resistance:DC500V 100MQ Insulation Strength:AC1.5KV 1-minute

F-2020 SERIES

外形寸法図 DIMENSIONS



出力50Wプッシュ専用出力トランスです。5極管、3極管、その他多種類の真空管と組んで多種多様な回路でお使いになれます。

- カソードNFB巻線及びUL用SGタップを設けてあります。
- 特殊巻線方式の採用により、位相特性の良い広帯域設計になっております。
- 定損失は、出力トランスとしては最低の0.25dBをマークしております。

Output transformers for push-pull exclusive use for output 50W. In combination with various kinds of vacuum tubes including 5-pole tubes and 3-pole tubes, these can be used in many different circuits.

- SG taps are provided for cathode NFB winding and for UL.
- Wide band design for better phase characteristics are arranged through adoption of a special winding system.
- 0.25dB is marked for the lowest constant loss as the output transformer.

ストックマーク Stock mark	カタログNo. Catalogue No.	インピーダンス Impedance		周波数範囲 Frequency Range	出力 Output	1次最大直流通電流 Primary Maximum DC current		1次インダクタンス Primary Inductance	
		1次 Primary	2次 Secondary			バランス Balance	アンバランス Unbalance	DC 0mA	DC 10mA
●	F-2020	3.5KΩ P-P ULタップ付 with UL tap	4Ω,8Ω,16Ω カソードNFB巻線 Cathode NFB winding	10Hz~ 100kHz	50W	150mA ×2	10mA	90H	60H
●	F-2021	5KΩ P-P ULタップ付 with UL tap	4Ω,8Ω,16Ω カソードNFB巻線 Cathode NFB winding	10Hz~ 80kHz	50W	130mA ×2	10mA	150H	70H

絶縁抵抗 DC500V 100MQ 絶縁耐圧 AC1.5KV 1分間 Insulation Resistance:DC500V 100MQ Insulation Strength:AC1.5KV 1-minute

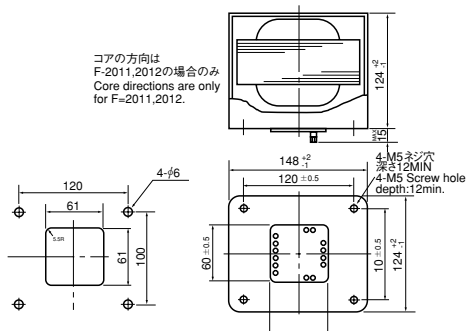
管球式出カトランス Vacuum Tube Type Output Transformers

F-2010 SERIES

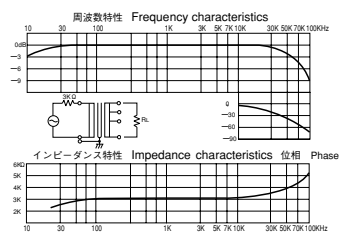
(Bilrite Series)



外形寸法図 DIMENSIONS



F-2007 特性表 Characteristics Table



出力100Wプッシュプル専用出カトランスとして5極管、3極管、その他多種類の真空管と組んで多種多様な回路でお使いになれます。(F-2011,2012)

- カソードNFB巻線及びUL用SGタップを設けてあります。
- 位相特性の良い広帯域設計になっております。
- 定損失は0.25dBをマーク。
- 全帯域にわたって低歪率設計になっております。
- 耐力力が大きく、100Wを超えることがあっても問題ありません。
- 自社開発の特殊熱処理加工により、方向性冷間圧延コアの特性を著しく改善した高性能コアを使用しております。
- 但し、F-2013はハイビーム材カットコアを使用した新設計にて、より良い音質の追及を行っております。

Output 100W push-pull exclusive use output transformer which can be used in combination with 5-pole tubes, 3-pole tubes and many other kinds of vacuum tubes in various circuits. (F-2011, 2012)

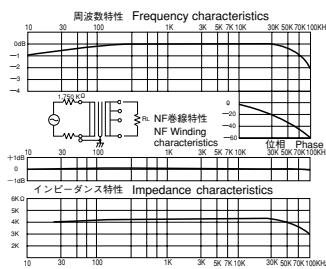
- SG taps are provided for cathode NFB winding and for UL.
- Wide band design for better phase characteristics is arranged.
- Constant loss marks 0.25dB.
- Low distortion factor design is made through all band zone.
- Input proof is large and no problem even in case input exceeds 100W.
- Through special heat treatment process by own development, a high performance core where directional cold-rolled core characteristics are greatly improved has been used.
- However, F-2013 is seeking for a better tone quality through new design using cut core of high magnetic flux density material.

ストックマーク Stock mark	カタログNo. Catalogue No.	インピーダンス Impedance		周波数範囲 Frequency Range DC 0mA	出力 Output	1次最大直流電流 Primary Maximum DC current		1次インダクタンス Primary Inductance	
		1次 Primary	2次 Secondary			バランス Balance	アンバランス Unbalance	DC 0mA	DC10mA
●	F-2011	3.5KΩ P-P ULタップ付 with UL tap	4Ω,8Ω,16Ω カソードNFB巻線 Cathode NFB winding	5Hz~ 100kHz	100W	200mA ×2	5mA	110H	80H
●	F-2012	5KΩ P-P ULタップ付 with UL tap	4Ω,8Ω,16Ω カソードNFB巻線 Cathode NFB winding	5Hz~ 80kHz	100W	180mA ×2	5mA	210H	150H
●	F-2013	10KΩ (シングル用) (Single)	4Ω,8Ω,16Ω	20Hz~ 50kHz	40W	100mA		50H (DC 100mA)	

絶縁抵抗 DC500V 100MΩ 絶縁耐圧 AC2KV 1分間 Insulation Resistance:DC500V 100MΩ Insulation Strength:AC2KV 1-minute

F-2011 特性表

Characteristics Table

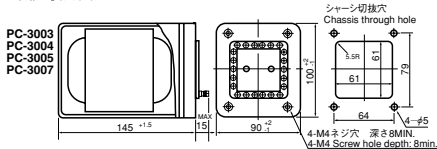


管球式電源トランス Vacuum Tube Type Power Supply Transformers

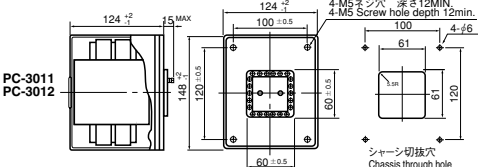
PC-3000 SERIES



外形寸法図 DIMENSIONS



外形寸法図
DIMENSIONS



カットコア使用の電源トランスです。ほとんどの種類の真空管と組んで使えるように電圧が設定してあります。

- 多重磁気シールドを施してありますから、トランス相互のリーケージカップルについては、全く心配がありません。
- B巻線に、SG電圧及びグリッドバイアス供給用のタップを設けてあります。特にPC-3011はB巻線、SG巻線、グリッドバイアス専用の独立巻線を持ったレギュレーションの良い設計になっております。

Power supply transformers where cut cores are used.

Voltage design is arranged to be able to combine with almost all kinds of the vacuum tubes.

- Multiplex magnetic shield is arranged so that a leakage couple among the transformers is completely avoidable.
- Taps are provided on B winding for SG voltage and grid bias supply. Specially, PC-3011 is designed for better regulation, having an independent winding exclusively for B winding, SG winding and grid bias.

ストックマーク Stock mark	カタログNo. Catalogue No.	1次電圧 Primary Voltage	2次電圧・電流 Secondary Voltage・Current
●	PC-3003	0-100V	320V-280V-0-80V-280V-320V DC200mA 2.3V-1V-0 3A, 4V 3A, 4V-2.5V-0 5A, 2.5V 5A, 6.3V 3A
●	PC-3004	0-100V	400V-360V-0-120V-360V-400V DC250mA, 6.3V-4V-0 3.6A, 6.3V-4V-0 3.6A, 5V 3.8A, 5V-4V-0 3A, 7.5V-5V-0 3A
●	PC-3005	0-100-110V	330V-250V-0-80V-250V-330V DC250mA, 5V 3A, 6.3V 3A, 3.8V-1.3V-0 3A, 2.5V 3A
●	PC-3007	0-100-110V	400V-360V-0-80V-360V-400V DC300mA 5V 3A, 6.3V 3A, 6.3V 4A
●	PC-3011	0-100V	450V-400V-350V-0 DC350mA, 70V DC30mA, 230V-180V-0 DC50mA, 10V-6.3V-0 3.5A, 10V-6.3V-0 3.5A, 6.3V 1.5A
●	PC-3012	0-100V	850V-0-850V DC200mA, 0.5V-10V 7A, 5V 4A, 6.3V 2.5A, 6.3V 2.5A, 340V-170V-0 DC80mA

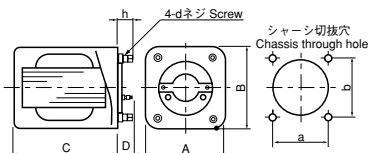
絶縁抵抗 DC500V 100MΩ 絶縁耐圧 PC-3003~PC-3007 AC1.5KV 1分間 PC-3011, PC-3012 AC2KV 1分間
Insulation Resistance:DC500V 100MΩ
Insulation Strength:PC-3003~PC-3007 AC1.5KV 1-minute PC-3011, PC-3012 AC2KV 1-minute

インダクター Inductor

A-300 SERIES



外形寸法図 DIMENSIONS



電流変化に対し、インダクタンスの変化が少なくなっております。20%以内の変動に対しては、インダクタンスの変化はほとんど見られません。

Inductance variation is becoming smaller against current variation. Inductance variation can scarcely be seen against variation within 20%.

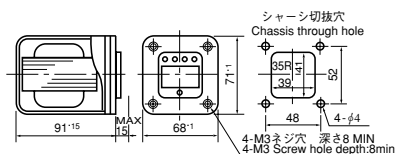
ストックマーク Stock mark	カタログNo. Catalogue No.	インダクタンス Inductance	直流電流 DC Current	直流抵抗 DC Resistance	ケース Case
●	A-393	100H	10mA	2000Ω	T5
●	A-394	30H	40mA	740Ω	T4
●	A-395	10H	120mA	110Ω	T6
●	A-396	5H	200mA	70Ω	T6

型名 Name	A±1	B±1	C±1	D±1	h±1	a	b	c	シャーシ穴 Chassis Hole
T4	50	54	74	13	11	34	38	M3	38
T5	62	66	81	14	14	44	48	M4	47
T6	68	71	91	14	14	48	52	M4	47

A-4000 SERIES



外形寸法図 DIMENSIONS



2巻線方式のパワーインダクターです。インダクタンス値、電流量を2通りに使いわけることができます。電流変化に対してインダクタンス値が安定しており、20%以内の過電流まで安定して使用できます。

2-winding system power inductor, which can be separately used in 2-ways for inductance value and current capacity. Inductance value is stabilized for current variation and can be used in stable from for overcurrent within 20% level.

ストックマーク Stock mark	カタログNo. Catalogue No.	インダクタンス Inductance		直流電流 DC Current		直流抵抗 DC Resistance	
		直列接続 Series connnt.	並列接続 Parallel connnt.	直列接続 Series connnt.	並列接続 Parallel connnt.	直列接続 Series connnt.	並列接続 Parallel connnt.
●	A-4003	5H	1.25H	250mA	500mA	65Ω	16Ω
●	A-4004	10H	2.5H	200mA	400mA	120Ω	30Ω

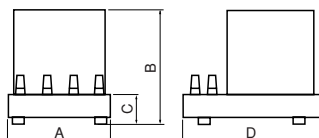
絶縁抵抗 DC500V 100MΩ 絶縁耐圧 AC1500V 1分間 Insulation Resistance:DC500V 100MΩ Insulation. Strength:AC1500V 1-minute

サウンドフォーマー Sound Former

F-2032 MUSIC POWER 125W



外形寸法図 DIMENSIONS



ストックマーク Stock mark	カタログNo. Catalogue No.	A	B	C	D
●	F-2032	158	165	40	205

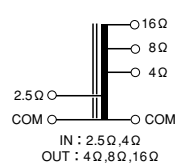
トランジスタアンプのグレードアップ用オートトランスです。

- タムラ独自の特殊熱処理加工により、方向性冷間圧延コアの特性を著しく改善した高性能コアを開発、使用しています。
- 最大入力に対して余裕あるコアボリュームを持ち、よりパワフルな出力でスピーカーに伝えます。
- トランスの巻線抵抗は、出力インピーダンス8Ωにおいて0.3Ωと極力小さくおさえてあります。
- タムラ独自の巻線構成により、より広帯域を実現しています。

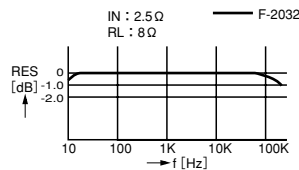
Auto-transformer for grade-up for transistor amplifier.

- Having spare core volume for maximum input, which can convey more powerful output to the speaker.
- Winding resistance of the transformer is minimized to the utmost to 0.3Ω at output impedance 8Ω.
- Far wide band is realized through Tamura's unique winding structure.

回路図 CIRCUIT



特性表 CHARACTERISTICS TABLE



※本製品については間もなく生産を中止致します。

The production of the product will shortly be suspended.

ライン マッチング トランス Line Matching Transformers

ストック マーク Stock mark	カタログNo. Catalogue No.	インピーダンス Impedance (Ω)		周波数 Frequency		最大使用レベル Maximum Operation Level	巻線比 Turns Ratio	ケース Case	結線図 Connection Diagram	備考 Remark
		1次 Primary	2次 Secondary	帯域 Range (Hz)	偏差 Response (dB)					
●	TpAs-201	300CT	600CT	30~20K	±0.2	5dBm		TpAs	6	HYB整合用 For HYB matching
●	TpAs-202	600CT	600CT	30~20K	±0.2	7dBm		TpAs	6	
●	TpAs-203	600CT	10KCT	30~20K	±0.2	7dBm		TpAs	6	
●	TpB-2	600	600CT 150split	30~20K	±0.2	13dBm	1:1	TpB	20	
●	TpB-202	600CT 150split	600CT 150split	30~20K	±0.2	10dBm		TpB	8	
●	TpC-201	300CT 75split	600CT 150split	30~20K	±0.2	15dBm		TpC	8	HYB整合用 For HYB matching
●	TpC-202	600CT 150split	600CT 150split	30~20K	±0.2	15dBm		TpC	8	
●	TpC-203	600CT 150split	10KCT 2.5Ksplit	30~20K	±0.2	30dBm		TpC	8	
●	THs-10	600CT	600	20~20K	±1.0	0dBm		LS1	4	
●	THs-14	1.2KCT	3K	50~10K	±1.0	0dBm		LS1	4	
●	THs-15	3KCT	3K	50~10K	±1.0	0dBm		LS1	4	
●	TPs-3S	600CT	600	30~20K	±0.25	10dBm	1:1	TPs	5	
●	TKS-10	600CT	600	20~20K	±0.5	10dBm	1:1	L1	2	
●	TK-10	600CT	600	20~20K	±0.5	10dBm	1:1	K	2	
●	TK-161	600CT	600	30~30K	±1.0	10dBm		K	2	
●	TK-113	0-30, 250, 600	600CT 150split	20~30K	±1.0	10dBm		K	12	
●	TK-20	600CT	10K	20~20K	±0.5	10dBm	1:4.08	K	2	
●	TK-30	600CT	20K	20~20K	±0.5	10dBm	1:5.78	K	2	
●	TK-171	10K	600CT	30~15K	±1.0	10dBm		K	1	
●	TK-5	10KCT	50K	50~10K	±0.5	10dBm		K	2	
●	TD-1	600CT 150split	600CT 150split	30~20K	±0.2	13dBm		D1C0	8	
●	TD-1631	600	600CT+600CT	50~20K	±1.0	20dBm	POWER 1:1/2:1/2	D1C	7	同時負荷 Simultaneous load
●	TD-1715	600CT 150split	2KCT 500split	20~30K	±1.0	10dBm	1:1.82	D1C	8	
●	TD-1719	600CT 150split	5KCT 1.25Ksplit	20~30K	±1.0	10dBm	1:2.88	D1C	8	
●	TD-1722	600CT 150split	10KCT 2.5Ksplit	20~30K	±1.0	10dBm	1:4.08	D1C	8	
●	TD-2	10KCT 2.5Ksplit	600CT 150split	30~20K	±0.2	13dBm	1:0.245	D1C0	8	
●	TD-1733	10KCT 2.5Ksplit	2KCT 5Ksplit	20~20K	±1.0	10dBm	1:1.41	D1C	8	
●	TF-4	300CT 75split	600CT 150split	30~20K	±0.15	23dBm		HFP2	8	HYB整合用 For HYB matching
●	TF-5713	600CT 150split	0-200, 400, 600	20~30K	±1.0	30dBm		HFP2	9	
●	TF-3	200, 600CT	600CT 150split	30~20K	±0.15	23dBm		HFP2	18	
●	TF-5S	600CT 150split	10KCT 2.5Ksplit	30~20K	±0.25	23dBm		HFP2	16	
●	TN-11	300CT 75split	600CT 150split	20~30K	±1.0	20dBm		F0	24	HYB整合用 For HYB matching
●	TN-361	600CT 150split	600CT 150split	20~20K	±1.0	20dBm		F0	24	
●	TN-6	600CT 150split	20KCT 5Ksplit	50~10K	±0.3	20dBm		F0	24	
●	TN-351	10KCT 2.5Ksplit	40KCT 10Ksplit	30~20K	±1.0	2W	1:2	F1	24	
●	A-8731	10KCT 2.5Ksplit	15KCT 3.75Ksplit	30~20K	±1.0	4W		T4	35	

インプット トランス Input Transformers

ストック マーク Stock mark	カタログNo. Catalogue No.	インピーダンス Impedance (Ω)		周波数 Frequency		最大使用レベル Maximum Operation Level	巻線比 Turns Ratio	ケース Case	結線図 Connection Diagram	備考 Remark
		1次 Primary	2次 Secondary	帯域 Range (Hz)	偏差 Response (dB)					
●	TpAs-6S	0-30, 250, 600	1.2K (OPEN)	30~20K	±0.3	7dBm	1:1.41	TpAs	15	
●	TpAs-1S	600CT	1.2K (OPEN)	30~20K	±0.3	7dBm	1:1.41	TpAs	5	
●	TpAs-4S	600CT	1.2K	30~20K	±0.25	7dBm	1:1.65	TpAs	5	
●	TpAs-7S	600CT 150split	1.2K	30~20K	±0.25	7dBm	1:1.65	TpAs	14	
●	TpAs-2S	600CT	7K	30~20K	±0.25	7dBm	1:4.00	TpAs	5	
●	TpAs-10S	600CT	10K	30~20K	±0.25	7dBm	4:4.61	TpAs	5	
●	TpAs-3S	10KCT	7K	30~20K	±0.25	7dBm	1:0.975	TpAs	5	
●	THs-10	600CT	600	20~20K	±1.0	0dBm	1:1	LS1	4	
●	THs-31S	600CT	1.2K (OPEN)	30~15K	±0.5	0dBm		LS1	5	
●	THs-4	600CT	3K	50~10K	±1.0	0dBm		LS1	4	
●	THs-20	600CT	7K	20~20K	±1.0	0dBm	1:3.4	LS1	4	
●	THs-2	600CT	10K	50~10K	±1.0	0dBm		LS1	4	
●	THs-30	600CT	60K	20~20K	±1.0	0dBm	1:10	LS1	4	
●	THs-13	600CT	100K	50~10K	±1.0	0dBm		LS1	4	
●	TBS-1	600CT	60K	50~10K	±0.7	0dBm		L0	2	
●	TBS-81	0-3, 40	4KΩ (OPEN)	20~50K	±1.0	-10dBm		L0	2	レシオRatio 1:10, 1:36.5
●	TKS-10	600CT	600	20~20K	±0.5	10dBm	1:1	L1	2	
●	TKS-5	600CT, 10K	50K	50~10K	±0.5	10dBm		L1	13	
●	TKS-83	0-3, 40	4KΩ (OPEN)	20~50K	±0.25	10dBm		L2	2	レシオRatio 1:10, 1:36.5
●	TKS-27	150, 200, 300	100K	20~20K	±1.0	10dBm		L1	39	
●	TKS-22	0-30, 250, 600	50K	20~30K	±1.0	10dBm		L1	39	
●	TKS-24	0-30, 250, 600	100K	20~20K	±1.0	10dBm		L1	39	
●	TKS-20	600CT	10K	20~20K	±0.5	10dBm	1:4.08	L1	2	
●	TK-113	0-30, 250, 600	600CT 150split	20~30K	±1.0	10dBm		K	12	
●	TK-131	600CT	50K	30~15K	±1.0	10dBm		K	2	
●	TK-135	10KCT 2.5Ksplit	10K	20~20K	±1.0	10dBm		K	11	
●	TK-141	10K	40KCT	30~15K	±1.0	10dBm	1:2	K	1	
●	TK-133	10KCT	50K	30~15K	±1.0	10dBm		K	2	
●	TD-201S	600	30	30~20K	±0.25	16dBm	1:0.224	D1C0	10	
●	TD-3	600CT 150split	60CT 15split	30~20K	±0.2	13dBm	1:0.316	D1C0	8	
●	TD-4	600CT 150split	300CT 75split	30~20K	±0.2	13dBm	1:0.707	D1C0	8	HYB整合用 For HYB matching
●	TD-1	600CT 150split	600CT 150split	30~20K	±0.2	13dBm	1:1	D1C0	8	
●	TD-1715	600CT 150split	2KCT 500split	20~30K	±1.0	10dBm	1:1.82	D1C	8	
●	TD-1719	600CT 150split	5KCT 1.25split	20~30K	±1.0	10dBm	1:2.88	D1C	8	
●	TD-2	10KCT 2.5Ksplit	600CT 150split	30~20K	±0.2	13dBm	1:0.245	D1C0	8	
●	TD-1733	10KCT 2.5Ksplit	20KCT 5Ksplit	20~20K	±1.0	10dBm	1:1.41	D1C	8	
●	TF-5S	600CT 150split	10KCT 2.5split	30~20K	±0.25	23dBm		HFP2	16	
●	TN-361	600CT 150split	600CT 150split	20~20K	±1.0	20dBm		F0	24	
●	TN-351	10KCT 2.5Ksplit	40KCT 10Ksplit	30~20K	±1.0	2W	1:2	F1	24	

ライン アウトプット トランス Line Output Transformers

ストック マーク Stock mark	カタログNo. Catalogue No.	インピーダンス Impedance (Ω)		周波数 Frequency		最大使用レベル Maximum Operation Level	巻線比 Turns Ratio	ケース Case	結線図 Connection Diagram	備考 Remark
		1次 Primary	2次 Secondary	帯域 Range (Hz)	偏差 Response (dB)					
●	TpB-1	70	600CT 150split	30~20K	±0.25	18dBm	1:2.93	TpB	20	
●	TpB-2	600	600CT 150split	30~20K	±0.2	13dBm	1:1	TpB	20	
●	TpC-5	5 (3次) 5	600CT 150split	30~20K	±0.2	1W	1:10.9	TpC	8	
●	TpC-3	10	10KCT 2.5Ksplit	30~20K	±0.3	30dBm	1:31.6	TpC	20	
●	TpC-2	20 (3次) 200	600CT 150split	30~20K	±0.25	30dBm	1:5.53	TpC	8	
●	TpC-7	40 (3次) 40	600CT 150split	30~20K	±0.25	25dBm	1:4.6	TpC	8	
●	TpC-8	60 (3次) 60	600CT 150split	30~20K	±0.25	25dBm	1:3.75	TpC	8	
●	TK-171	10K	600CT	30~15K	±1.0	10dBm		K	1	
●	TD-166	600CT 150split	0-50, 75, 100	20~30K	±1.0	15dBm	1:0.408	DiC	9	
●	TD-165	600CT 150split	0-30, 250, 600	20~30K	±1.0	10dBm	1:1	DiC	9	
●	TD-167	600CT 150split	0-200, 350, 600	20~30K	±1.0	15dBm	1:1	DiC	9	
●	TF-5725	600CT 150split	8・600	20~30K	±1.0	30dBm		HFP2	8	
●	TF-5713	600CT 150split	0-200, 400, 600	20~30K	±1.0	30dBm		HFP2	9	
●	A-861	0-8, 12, 16	0-4, 8・600CT	30~20K	±1.0	4W	(600Ω) 1:6.13	T4	21	
●	A-342	5K	5KCT 1.25Ksplit	50~15K	±1.0	30dBm	1:1.00	F0	23	

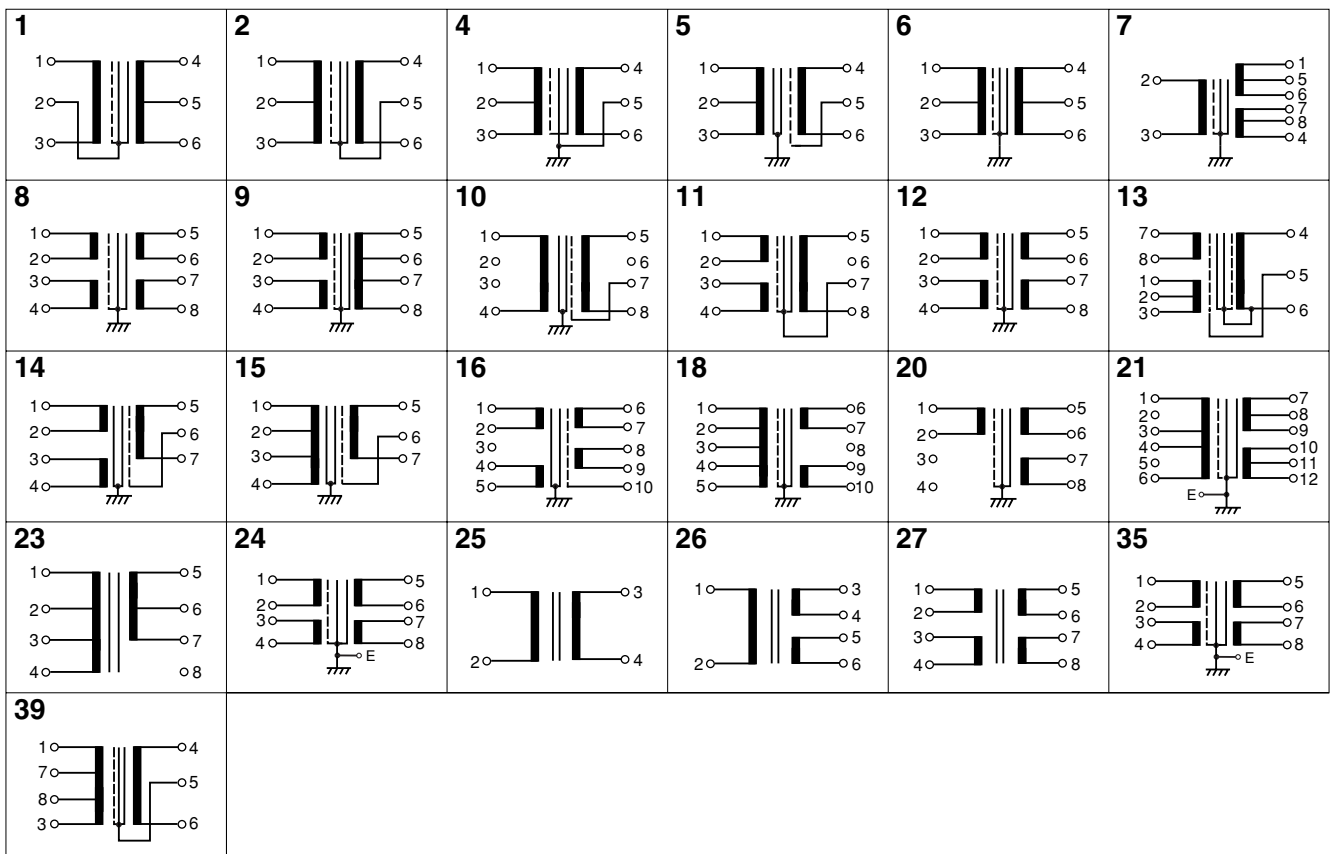
インターステージ ドライバー トランス Interstage Driver Transformers

ストック マーク Stock mark	カタログNo. Catalogue No.	インピーダンス Impedance (Ω)		周波数 Frequency		最大使用レベル Maximum Operation Level	巻線比 Turns Ratio	ケース Case	結線図 Connection Diagram	備考 Remark
		1次 Primary	2次 Secondary	帯域 Range (Hz)	偏差 Response (dB)					
	B-5001	10K	40Kpp	30~15K	±2	25dBm	1:2	Te特	26	1次 Pri. DC10mA
	B-5002	10K	40K	30~15K	±2	25dBm	1:2	Te特	25	1次 Pri. DC10mA
	B-5003	5K	20Kpp	30~15K	±2	25dBm	1:2	Te特	26	1次 Pri. DC30mA
	B-5004	5K	20K	30~15K	±2	25dBm	1:2	Te特	25	1次 Pri. DC10mA
	B-5005	20Kpp	20Kpp	30~15K	±2	25dBm	1:1	Te特	27	1次 Pri. DC20mA×2
	B-5006	10Kpp	40Kpp	30~15K	±2	25dBm	1:2	Te特	27	1次 Pri. DC20mA×2
	B-5007	10Kpp	10Kpp	30~15K	±2	25dBm	1:1	Te特	27	1次 Pri. DC40mA×2
	B-5008	5Kpp	20Kpp	30~15K	±2	25dBm	1:2	Te特	27	1次 Pri. DC40mA×2

スピーカー アウトプット トランス Speaker Output Transformers

ストック マーク Stock mark	カタログNo. Catalogue No.	インピーダンス Impedance (Ω)		周波数 Frequency		最大使用レベル Maximum Operation Level	巻線比 Turns Ratio	ケース Case	結線図 Connection Diagram	備考 Remark
		1次 Primary	2次 Secondary	帯域 Range (Hz)	偏差 Response (dB)					
	TF-5725	600CT 150split	8・600	20~30K	±1.0	30dBm		HFP2	8	
●	TF-5711	600CT 150split	0-4, 8, 16	20~30K	±1.0	30dBm		HFP2	9	
	A-263	600CT 150split	0-4, 8, 600	200~10K	±1.0	30dBm	1:1	D2	9	

結線図 SCHEMATIC



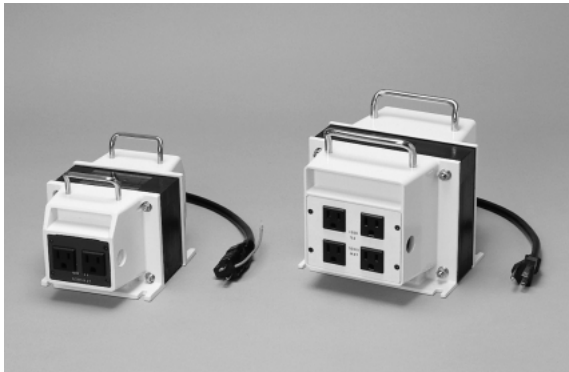
サイレンスフォーマー

Silence former

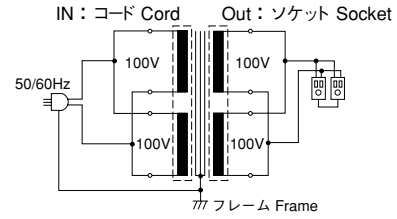
音の清水を再生する サイレンスフォーマー
"Silence former" which regenerate the pure water of sound.

オーディオ専用
Exclusively for audio equipment

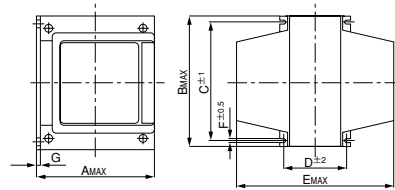
NRSF SERIES



結線図 CONNECTION



外形寸法図 DIMENSIONS

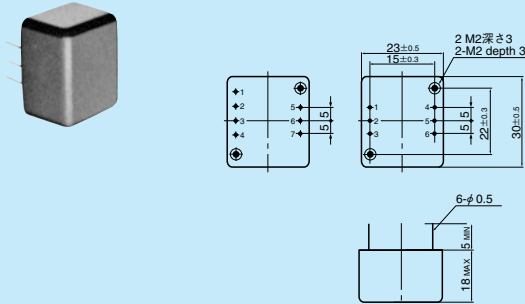


カタログNo. Catalogue No.	容量 Capacity (KVA)	主要部寸法 Dimensions							コンセント口数 No. of receptacles	重量 (kg) Weight
		A	B	C	D	E	F	G		
NRSF-A0.2	0.2	116	138	110	90	188	7	5	2	4.5
NRSF-A0.3	0.3	116	138	110	110	208	7	5	2	7.5
NRSF-A0.5	0.5	150	185	160	105	220	8	6	4	11.0
NRSF-A1	1	150	185	160	155	270	8	6	4	18.0
NRSF-A1.5	1.5	210	228	185	98	300	8	9	4	31.0
NRSF-A2	2	210	228	185	168	330	8	9	4	38.5
NRSF-A3	3	210	228	185	208	370	8	9	4	49.0

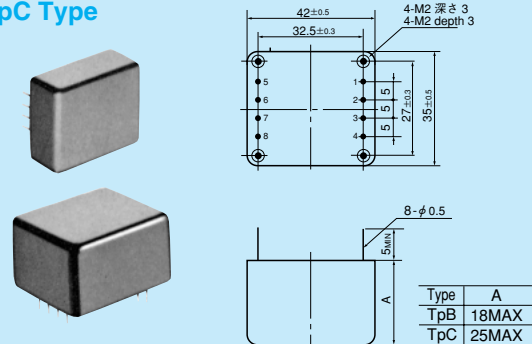
200V用は品名末尾に-2を入れて下さい。 For those designed for 200V, add -2 at the end of item description.

ケース 外形・寸法図/Case Dimensions

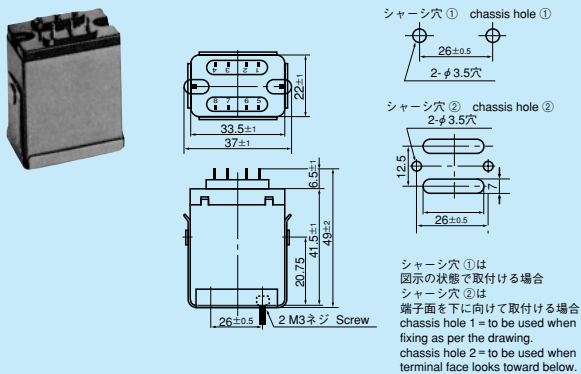
TpAs Type



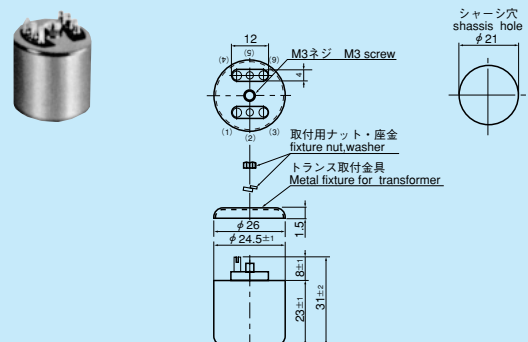
TpB Type TpC Type



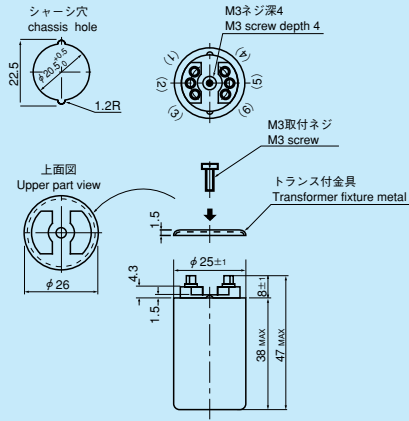
K Type



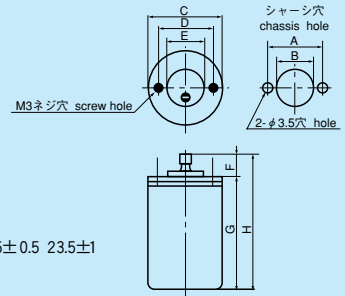
LS1 Type



TPs Type
Lo Type

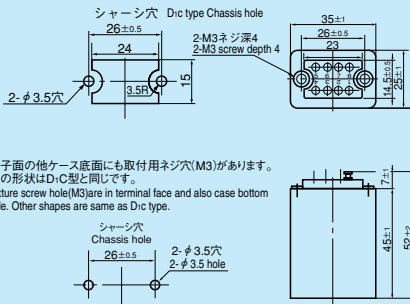


L1/L2 Type

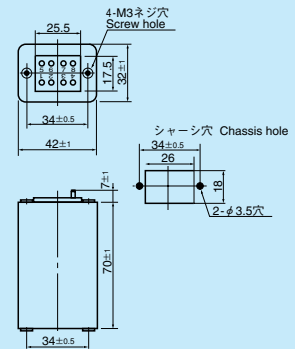


型名 Model	A	Bφ	Cφ	D	Eφ	F	G	H
L1	31.0	24.5	44±1	1.5±0.5	23.5±1	6端子13±1 8端子17MAX	65±2	78±3 84MAX
L2	40	31.5	52±1	40±0.5	29.5±1	13±1	72±2	85±3

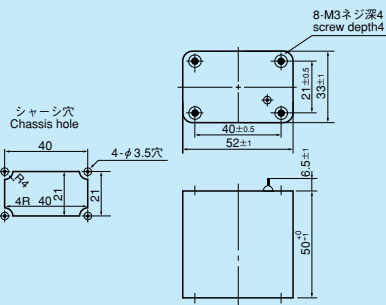
D1C Type
D1Co Type



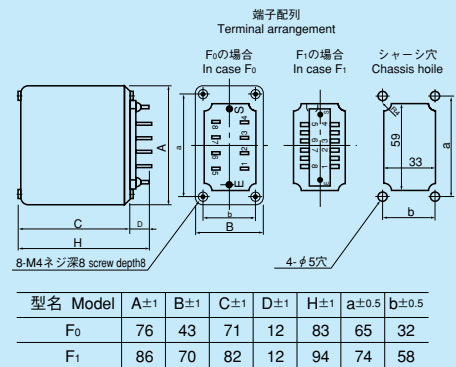
D2 Type



HFP2 Type

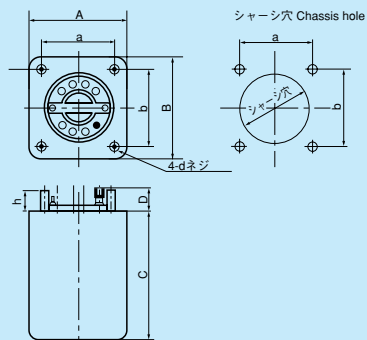


F0,F1 Type



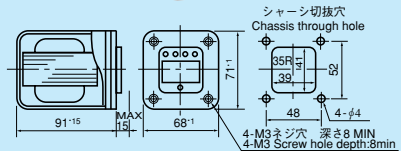
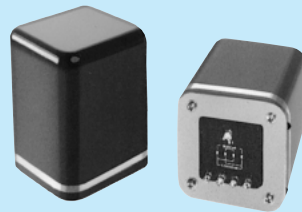
型名 Model	A±1	B±1	C±1	D±1	H±1	a±0.5	b±0.5
F0	76	43	71	12	83	65	32
F1	86	70	82	12	94	74	58

T4 Type



型名 Model	A±1	B±1	C±1	DMAX	h±1	a	b	c	シャーシ穴 Chassis hole
T4	50	54	74	14	11	34	38	M3	38

T6 Type 特



⚠ 警告

- 通電中は本製品に触れないでください。感電の原因となります。

⚠ 注意

- 当社製品には各種安全規格に適合した製品と、適合していない製品があります。御使用に当たってはお客様において保護回路を設け、機器の安全をはかると同時に、安全性のテストをされることをお勧めします。
- 入力電圧、周波数及び出力電圧、電流は規格内で御使用ください。火災、感電の原因となることがあります。
- 定められた周囲範囲を超えて使用しないでください。火災、感電の原因となることがあります。
- 本製品は電子機器組み込み用に設計製造されたものです。直接外部から触れられない様に御使用ください。
- 水分や湿気により結露の生じない様御使用ください。感電等の原因となることがあります。
- 湿気や湯気、油煙、ほこりの多い場所、腐食性ガスを伴う環境では使用しないでください。感電等の原因となることがあります。
- 改造及び加工しないでください。感電等の原因となることがあります。
- 温度保護装置（温度ヒューズ等）が動作した場合は、異常が発生している恐れがありますので修理しないでください。
- 他の回路が異常を起こした時の異常電流がトランスに流れない様な設計で御使用ください。
- トランスは規格内で御使用の場合でも定められた範囲内で発熱致します。周囲の部品の安全性が損なわれない設計で御使用ください。（例：十分な距離を確保する）

管球式電源トランス、出力トランスの詳細な特性は、
テクニカルレポートを別途、ご用意しておりますので、各販売店へご用命ください。



株式会社 **タムラ製作所**

TAMURA CORPORATION
<http://www.tamura-ss.co.jp/>

本社 / 〒178-8511 東京都練馬区東大泉1-19-43
HEAD OFFICE : 1-19-43, Higashi-Oizumi, Nerima-ku, Tokyo, 178-8511 Japan
SALES DEPARTMENT : TEL(03)3978-2011 FAX(03)3923-0808

【お問合せ先】 埼玉事業所 営業部 / 〒350-0214 埼玉県坂戸市千代田5-5-30 TEL(0492)84-5721 FAX(0492)84-9106
西日本営業部
大阪営業所 / 〒564-0062 大阪府吹田市垂水町3-27-27 第2江坂三昌ビル4F TEL(06)6380-2300(代) FAX(06)6385-8371
名古屋営業所 / 〒465-0024 愛知県名古屋市中区本郷3-144 牧野ビル TEL(052)773-2411(代) FAX(052)773-2604
福岡営業所 / 〒812-0004 福岡県福岡市博多区榎田2-8-23 WELL'S榎田 TEL(092)413-4211 FAX(092)413-4213
松本営業所 / 〒399-0032 長野県松本市芳川村井町川向1347-2 オフィス田川 TEL(0263)86-3322 FAX(0263)86-0140

* 常備在庫品（ストックマーク●）以外のもについては、10個以上の発注をお願い致します。
納期については、弊社営業部または下記代理店に問い合わせの上、御注文をお願い致します。

取扱い代理店



再生紙を使用しています
このカタログの記載内容は
2000年9月現在のものです。
2000-9-3カ