

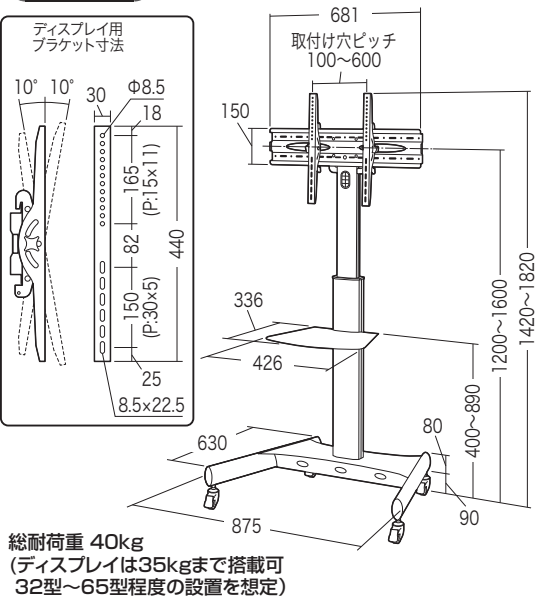
この度は、弊社製品をお買求めいただきましてありがとうございました。  
本製品は組立式になっておりますので、下記の要領で組立ててください。  
パッキングケースの中には、下記の部品が入っています。

**組立説明書は組立て後も  
大切に保管してください。**

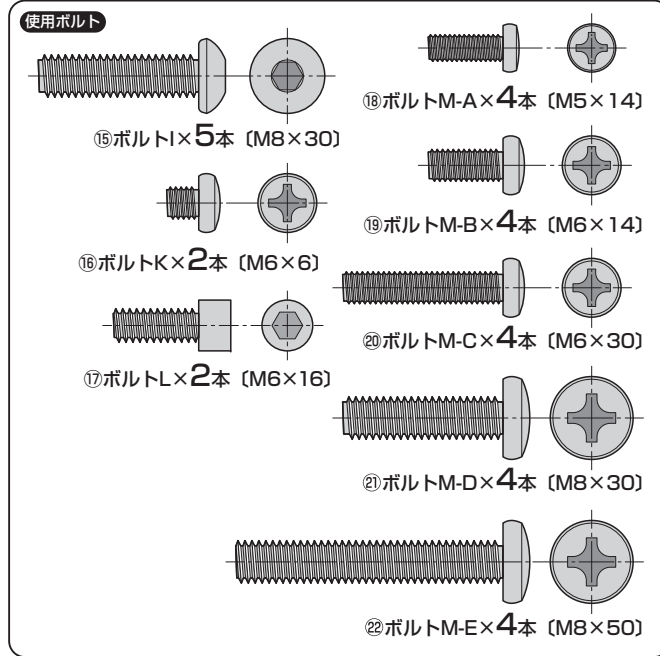
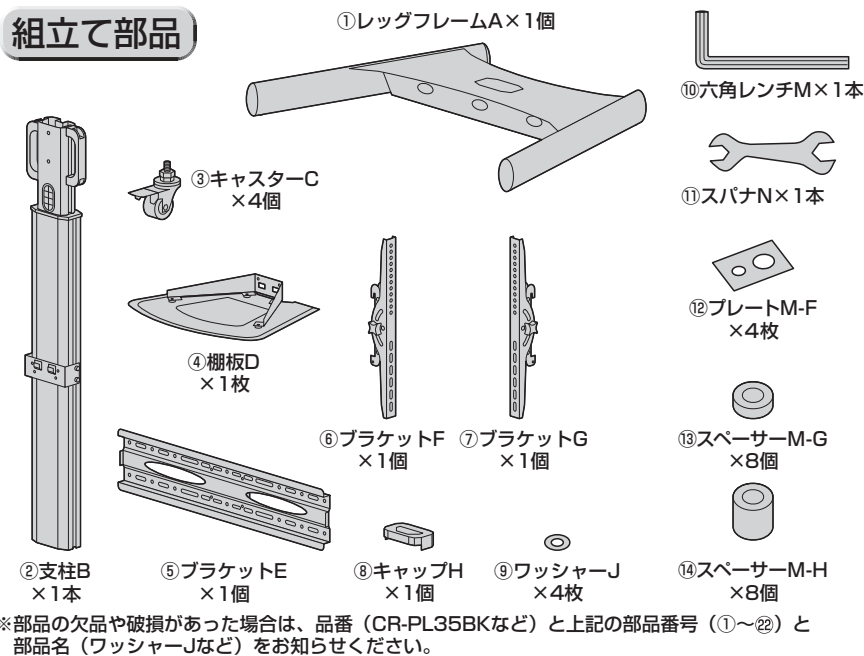
この製品を第三者に貸し出すときは、この説明書も共に  
貸し出し、よく読んでから使用するようご指導ください。

★用意していただくもの・・・  
手袋（組立て時のケガ等を防ぐために必ず着用してください）  
プラスドライバー、毛布

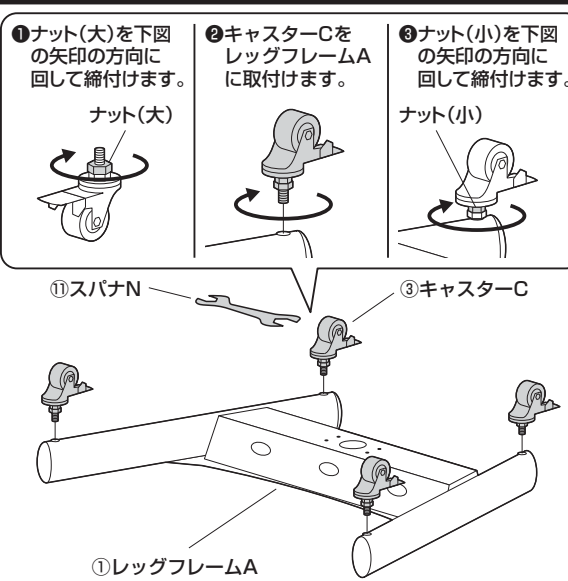
**完成図**



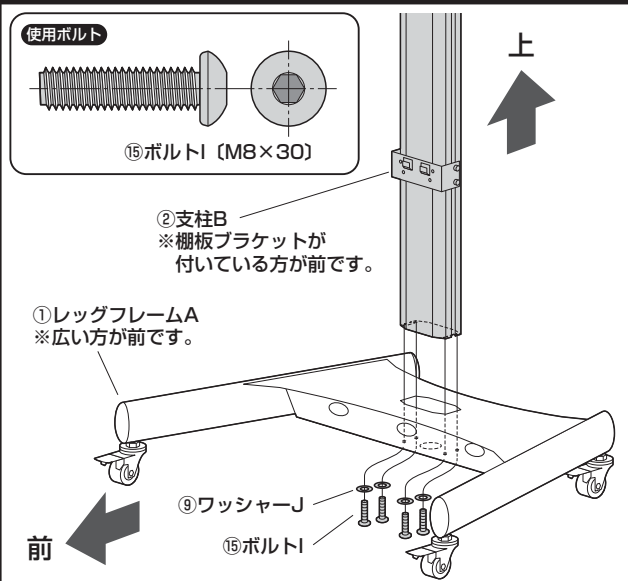
**組立て部品**



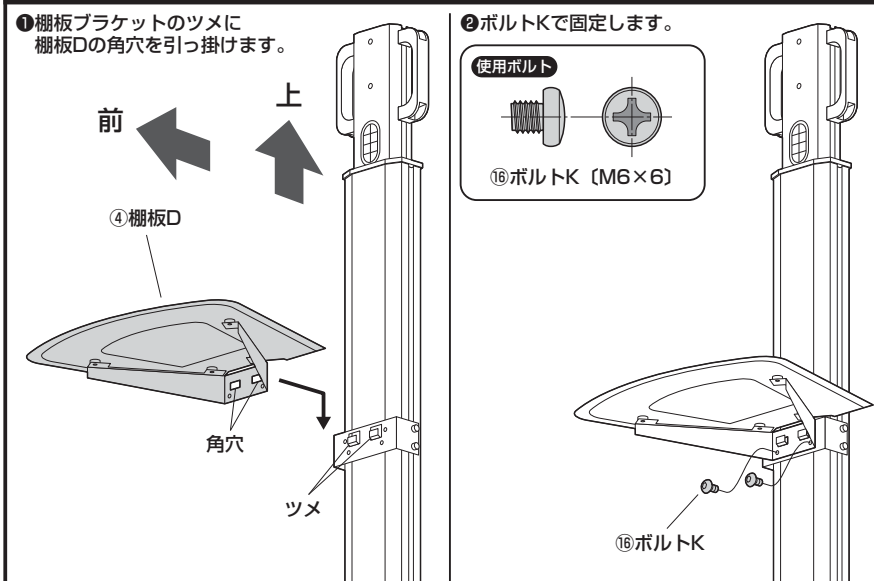
**1 レッグフレームAの裏側にキャスターCを取付けます。**



**2 レッグフレームAに支柱Bを取付けます。**

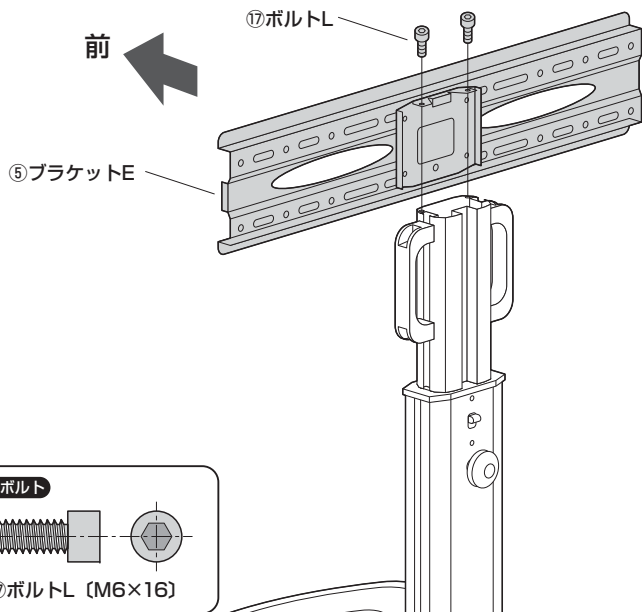


**3 支柱Bに棚板Dを取付けます。**

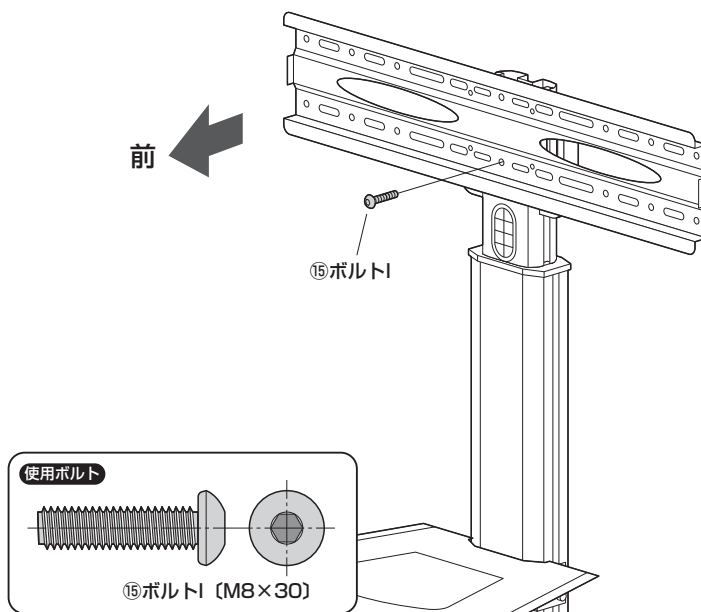


## 4 支柱BにブラケットEを取付けます。

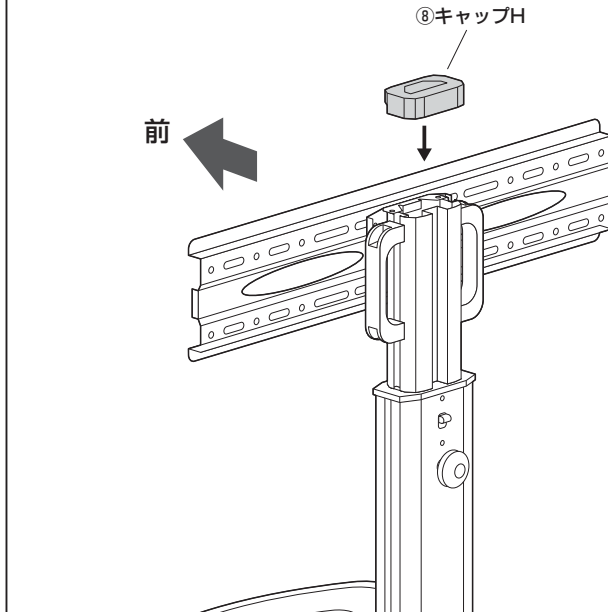
①支柱BにブラケットEを引っ掛け、ボルトLで固定します。



②ボルトIで固定します。

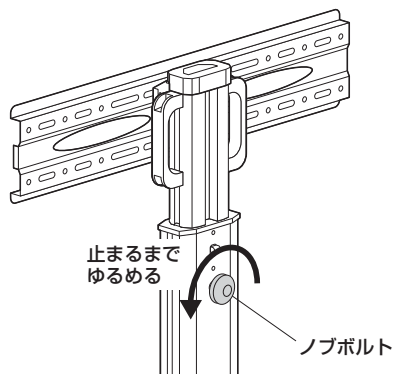


③キャップHを取付けます。



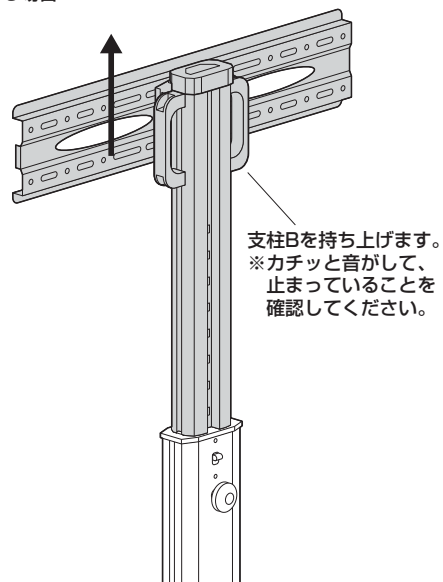
## 5 支柱Bの高さを調節します。

①ノブボルトを止まるまでゆるめます。

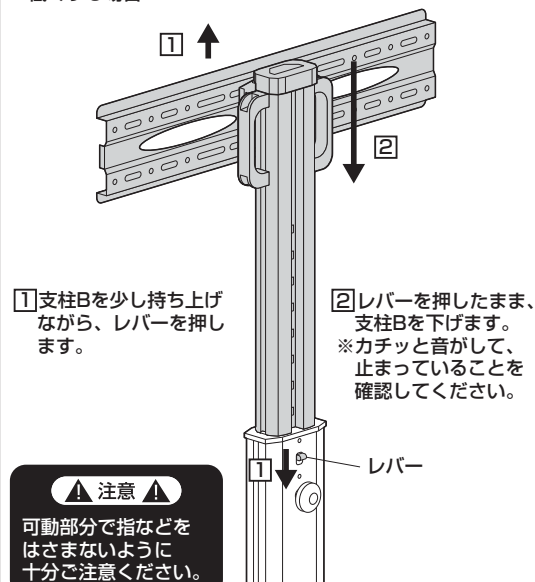


②高さを調節します。

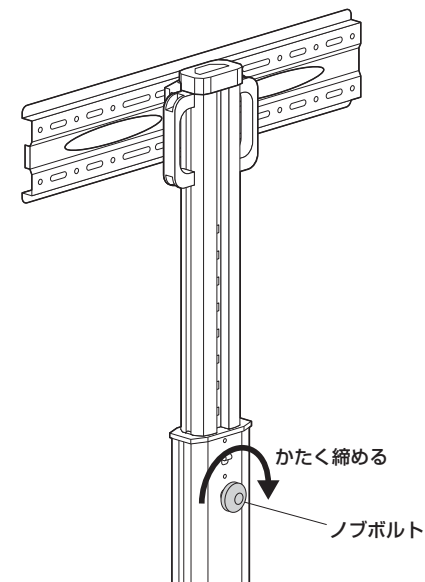
<高くする場合>



<低くする場合>



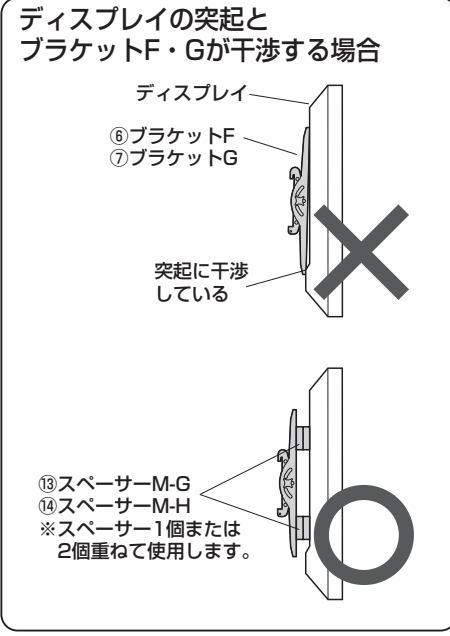
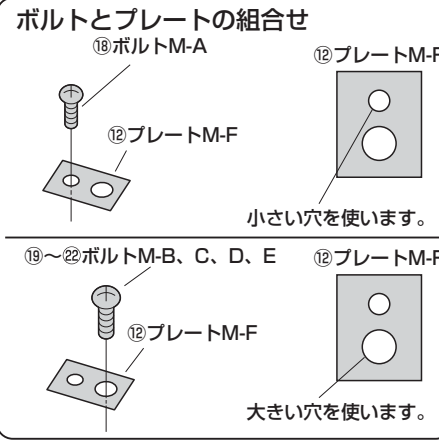
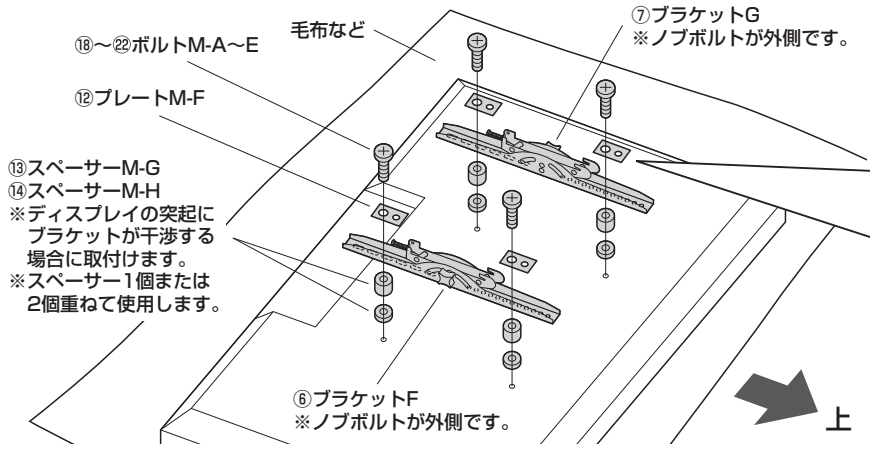
③ノブボルトをかたく締め付けます。



**6** ブラケットF・Gをディスプレイの裏面に取付けます。  
 ※取付け可能なディスプレイの重量は35kgまでです。それ以上のディスプレイは絶対に取付けないでください。

**▲ 注意 ▲**  
 毛布などを下に敷き、ディスプレイへの傷や破損に十分ご注意ください。

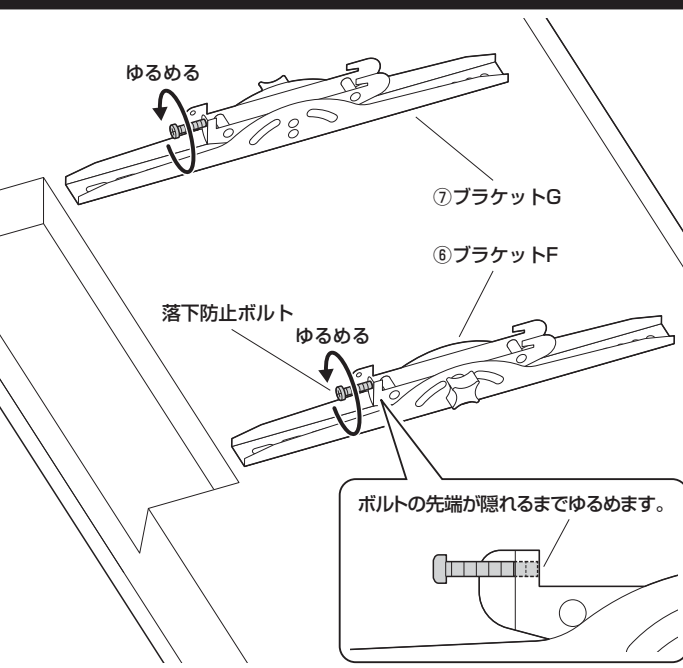
**▲ 注意 ▲**  
 ディ스플레이に付属しているスタンド類は取外してください。スタンド類の取外し方法はディスプレイの取扱説明書をご参照ください。



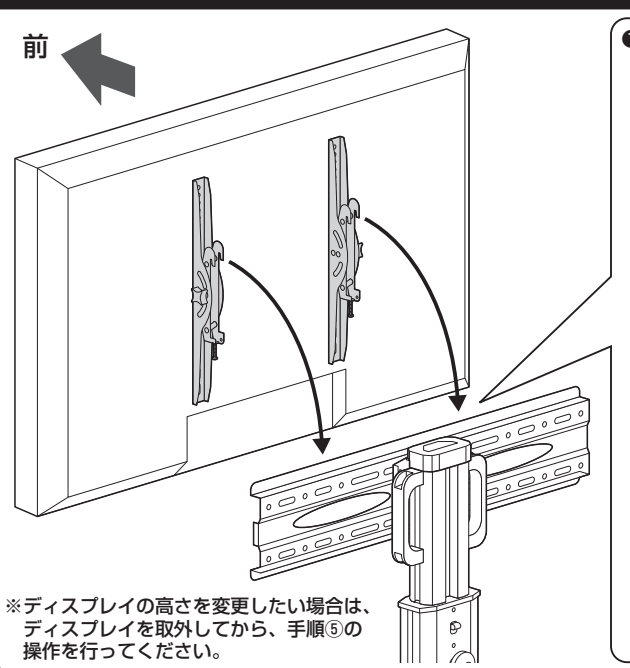
**▲ 注意 ▲**

- ボルトが太すぎたり、長すぎたりするとディスプレイを破損する場合があります。また、ボルトが短すぎるとディスプレイがしっかりと固定できず脱落する恐れがあります。取付けに適したボルトの太さ、長さは各ディスプレイによって異なります。必ずディスプレイの取扱説明書や、メーカーへの問い合わせなどでご確認の上、適切な太さ、長さのボルトを使用してください。
- 付属のボルトが合わない場合は、強度に十分ご注意ください。市販の適切な太さ、長さのボルトをご用意ください。

**7** ブラケットF・Gの落下防止ボルトをゆるめます。



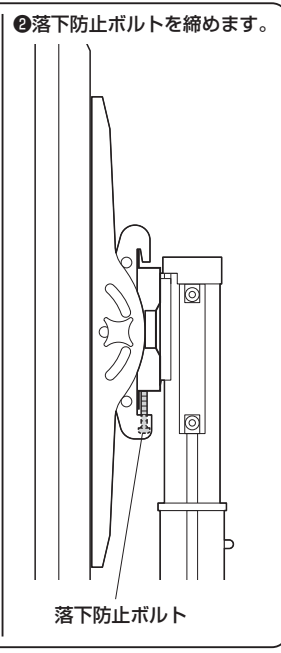
**8** ブラケットEにブラケットF・Gを取付けます。



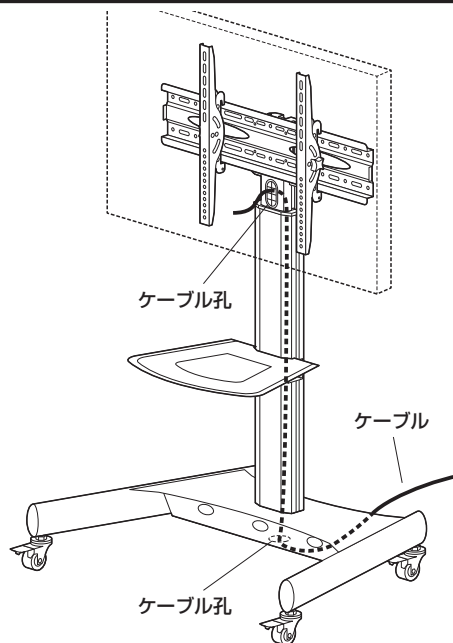
**1** ブラケットEにブラケットF・Gを引っ掛けます。

**▲ 注意 ▲**  
 指などははさまないように十分ご注意ください。

**▲ 注意 ▲**  
 この作業は必ず大人2人以上で行ってください。



## 9 ケーブルを通して、完成です。

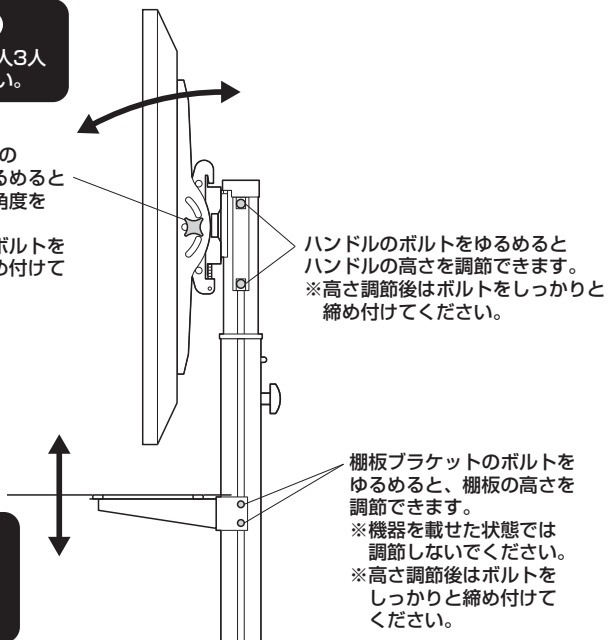


## 各部の調節方法



▲ 注意 ▲  
角度の調節は必ず大人3人以上で行ってください。

ブラケットF・Gのノブボルトをゆるめるとディスプレイの角度を調節できます。  
※角度調節後はボルトをしっかりと締め付けてください。



ハンドルのボルトをゆるめるとハンドルの高さを調節できます。  
※高さ調節後はボルトをしっかりと締め付けてください。

棚板ブラケットのボルトをゆるめると、棚板の高さを調節できます。  
※機器を載せた状態では調節しないでください。  
※高さ調節後はボルトをしっかりと締め付けてください。



▲ 注意 ▲  
可動部分で指などはさまないように十分ご注意ください。

## 安全の為に注意していただく点

- ▲ ディスプレイは4本のボルトでしっかりと固定してください。
- ▲ 可動部分で指をはさまないように気を付けてください。
- ▲ ディスプレイの調整は必ず3人以上で行ってください。
- ▲ 本製品を振動のある所に置くのはさけてください。
- ▲ 35kgを超えるディスプレイは取付けないでください。
- ▲ 室温の元で操作してください。
- ▲ 2ヶ月毎を目安に、ボルトを締め直してください。

以上の点に注意して取扱ってください。