

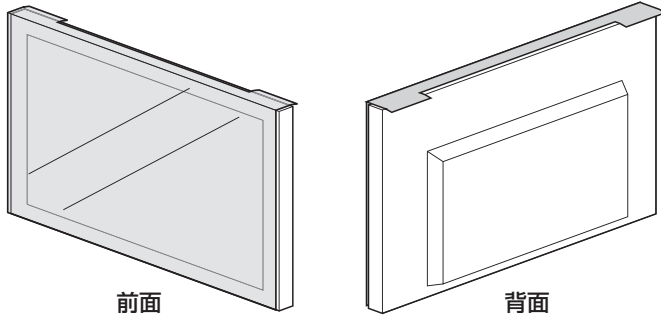
この度は、弊社製品をお買求めいただきましてありがとうございました。
本製品は引っ掛け式になっておりますので、下記の内容で取付けてください。
付属の面ファスナーで固定することもできます。
パッキングケースの中には、下記の部品が入っています。

取扱説明書は取付け後も大切に保管してください。

この製品を第三者に貸し出すときは、この説明書も共に貸し出し、よく読んでから使用するようご指導ください。

完成図 液晶・プラズマテレビ専用です。

本製品はテレビ上部に引っ掛けるだけで使用することができます。
付属の面ファスナーで固定することもできます。



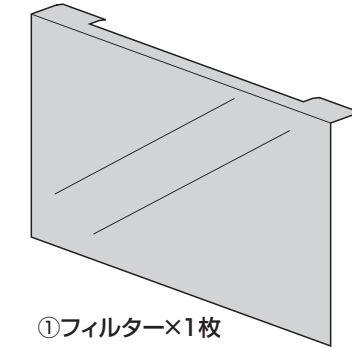
前面

背面

使用上のご注意

- ⚠ テープなど粘着性のあるものを貼付けないでください。跡が残るとれなくなる場合があります。
- ⚠ 汚れが付いた場合は、液晶画面用ウェットティッシュなどで拭いてください。ベンジン、シンナー、石油、みがき粉、たわし、熱湯などは使用しないでください。
- ⚠ 面ファスナーは一度貼付けるときれいにはがすことはできません。あらかじめご了承ください。

内容物



②すべり止め×4個
※46インチ以上は5個、それより小さいサイズは4個

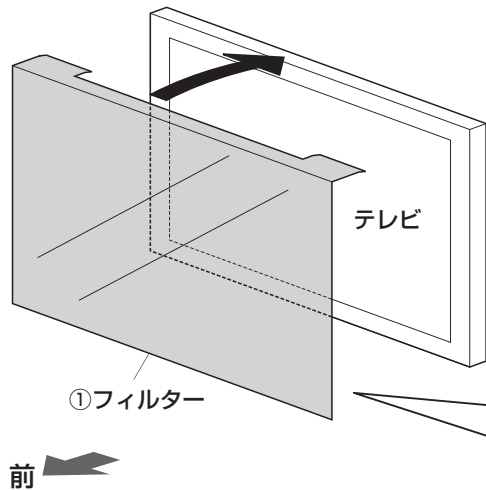
③面ファスナーオス(硬い方)×5枚

④面ファスナーメス(柔らかい方)×5枚

※部品の欠品や破損があった場合は、品番(CRT-550WHGなど)と上記の部品番号(①~④)と部品名(すべり止めなど)をお知らせください。

フィルターをテレビの上面に引っ掛ける場合。

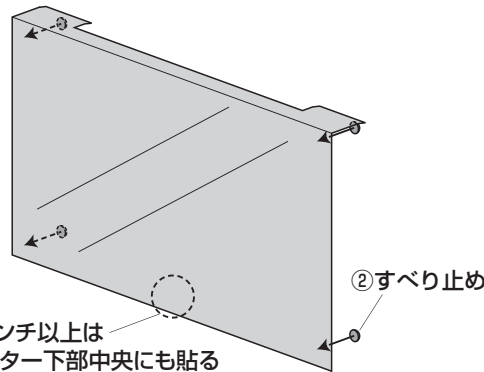
フィルターにすべり止めがついていますので、テレビに引っ掛けるだけで使用できます。



①フィルター

前

付属のすべり止めにフィルター前面の四隅に貼付けます。



②すべり止め

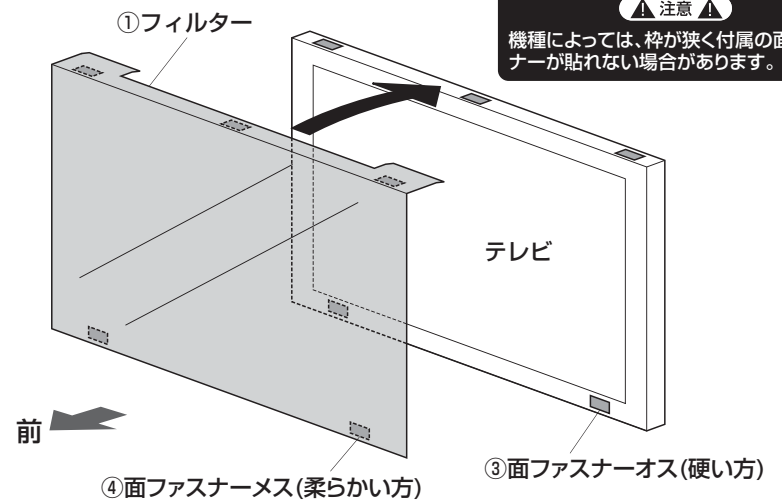
※46インチ以上は
フィルター下部中央にも貼る



機種によっては、枠が狭く付属のすべり止めが貼れない場合があります。その場合は、すべり止めは貼らずにご使用ください。

フィルターをテレビに固定する場合。

固定したい場合は上面、前面に面ファスナーを貼付けます。
テレビに面ファスナーオス(硬い方)、フィルターに面ファスナーメス(柔らかい方)を貼付けます。



機種によっては、枠が狭く付属の面ファスナーが貼れない場合があります。