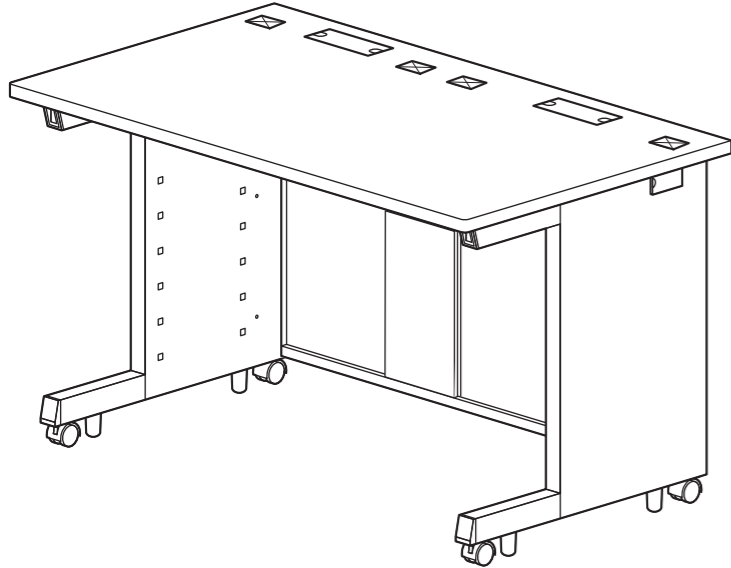


この度は、弊社製品をお買求めいただきましてありがとうございました。  
本製品は組立式になっておりますので、下記の要領で組立ててください。  
パッキングケースの中には、下記の部品が入っています。

**組立説明書は組立て後も大切に保管してください。**

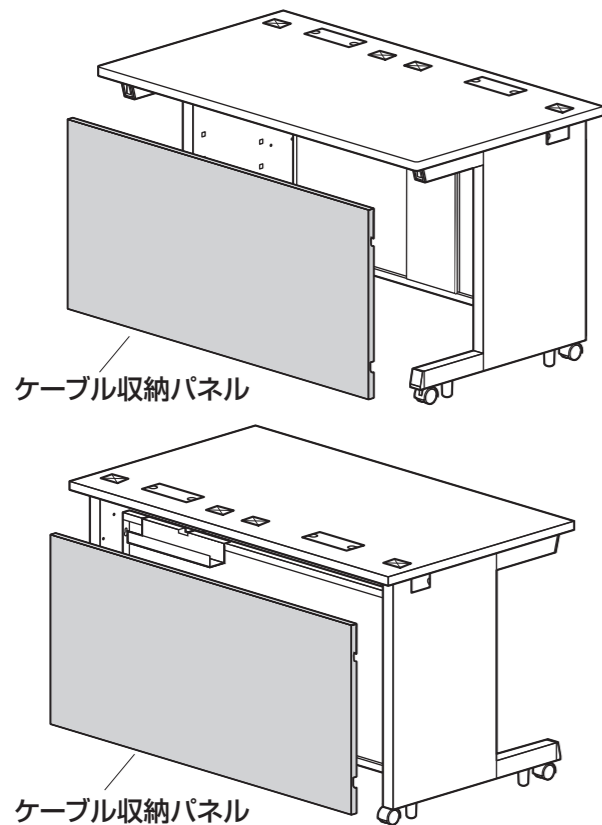
この製品を第三者に貸し出すときは、この説明書も共に貸し出し、よく読んでから使用するようご指導ください。

**完成図**



<用意していただくもの>  
・手袋 (ケガ等を防ぐために着用をおすすめします)

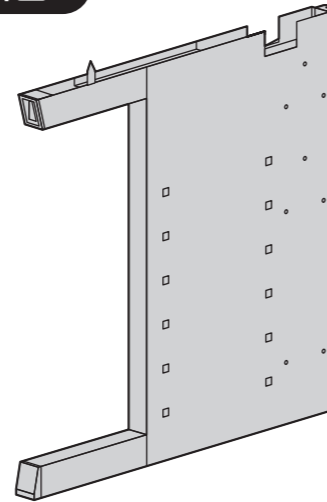
<別売のケーブル収納パネルを購入された場合>  
「ケーブル収納パネル」の組立説明書をお読みください。  
本組立説明書とは手順が異なります。



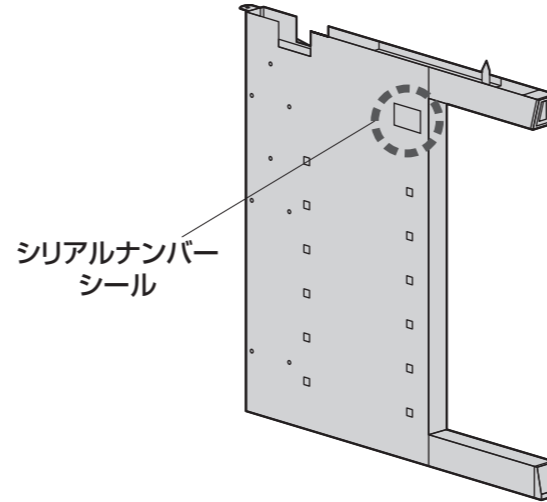
**組立部品**

※部品の欠品や破損があった場合は、品番 (ED-SK10060GYなど) と下記の部品番号 (①~⑰) と部品名 (ボルトなど) をお知らせください。  
※組立説明書はC梱包に梱包されています。

**A梱包**

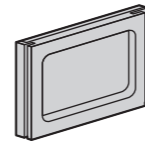


①サイドフレーム(左)×1個

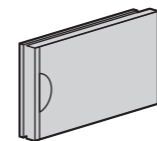


シリアルナンバー  
シール

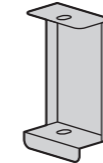
②サイドフレーム(右)×1個



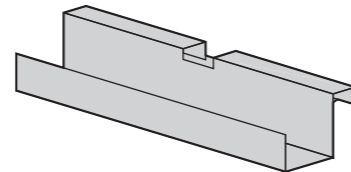
③横配線グロメット(左)  
×1個



④横配線グロメット(右)  
×1個



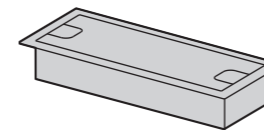
⑤センターブラケット  
×1個



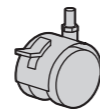
⑥コードカバー×1個



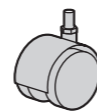
⑦キャップ×4個



⑧ケーブル口×2個



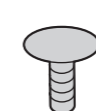
⑨キャスター(ストッパー付き)  
×2個



⑩キャスター(ストッパー無し)  
×2個

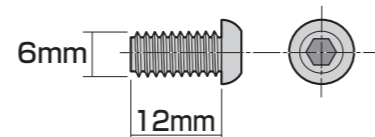


⑪アジャスター  
×4個



⑫クリップ  
×1本

**使用ボルト類**



⑬ボルト×6本(M6×12mm)

**工具**

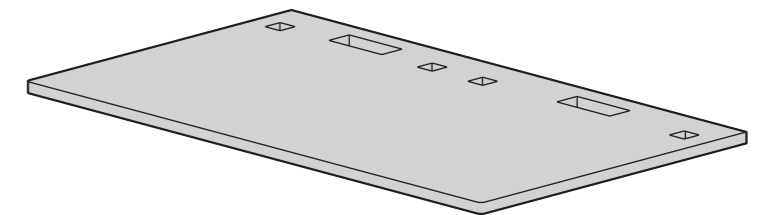


⑭六角レンチ(4mm)×1本



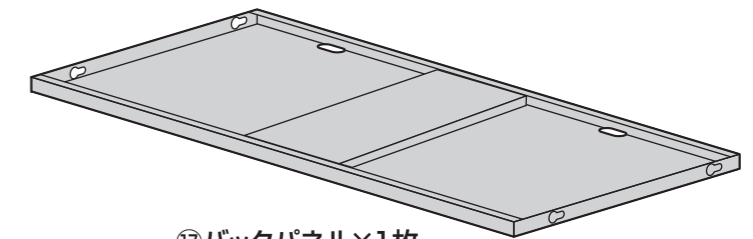
⑮スパナ(13mm)×1本

**B梱包**



⑯天板×1枚

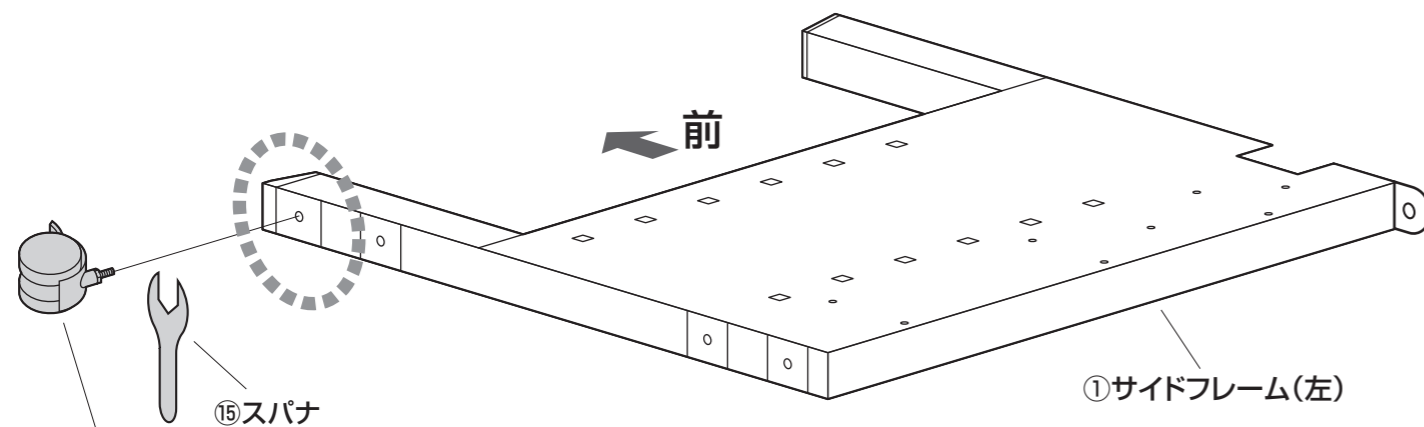
**C梱包**



⑰バックパネル×1枚

# 手順 1

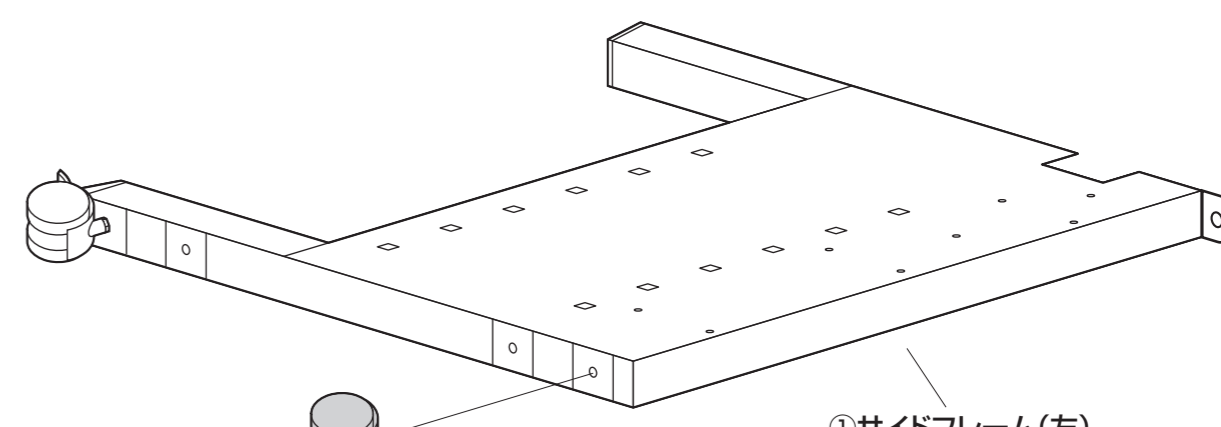
キャスター(ストッパー付き)を取付けます。



⑨キャスター(ストッパー付き)  
※フレームから飛び出している先端を取付けます。  
※スパナで締め込みます。

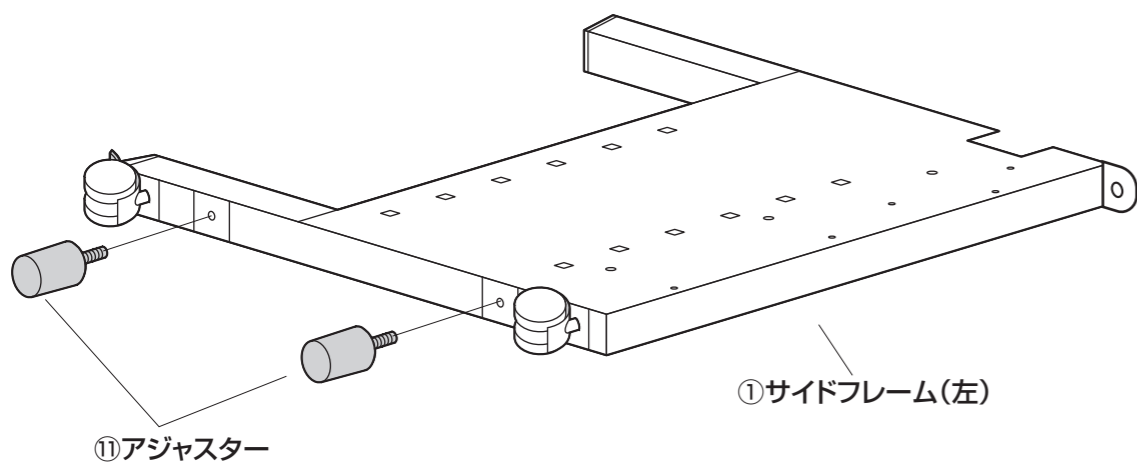
# 手順 2

キャスター(ストッパー無し)を取付けます。



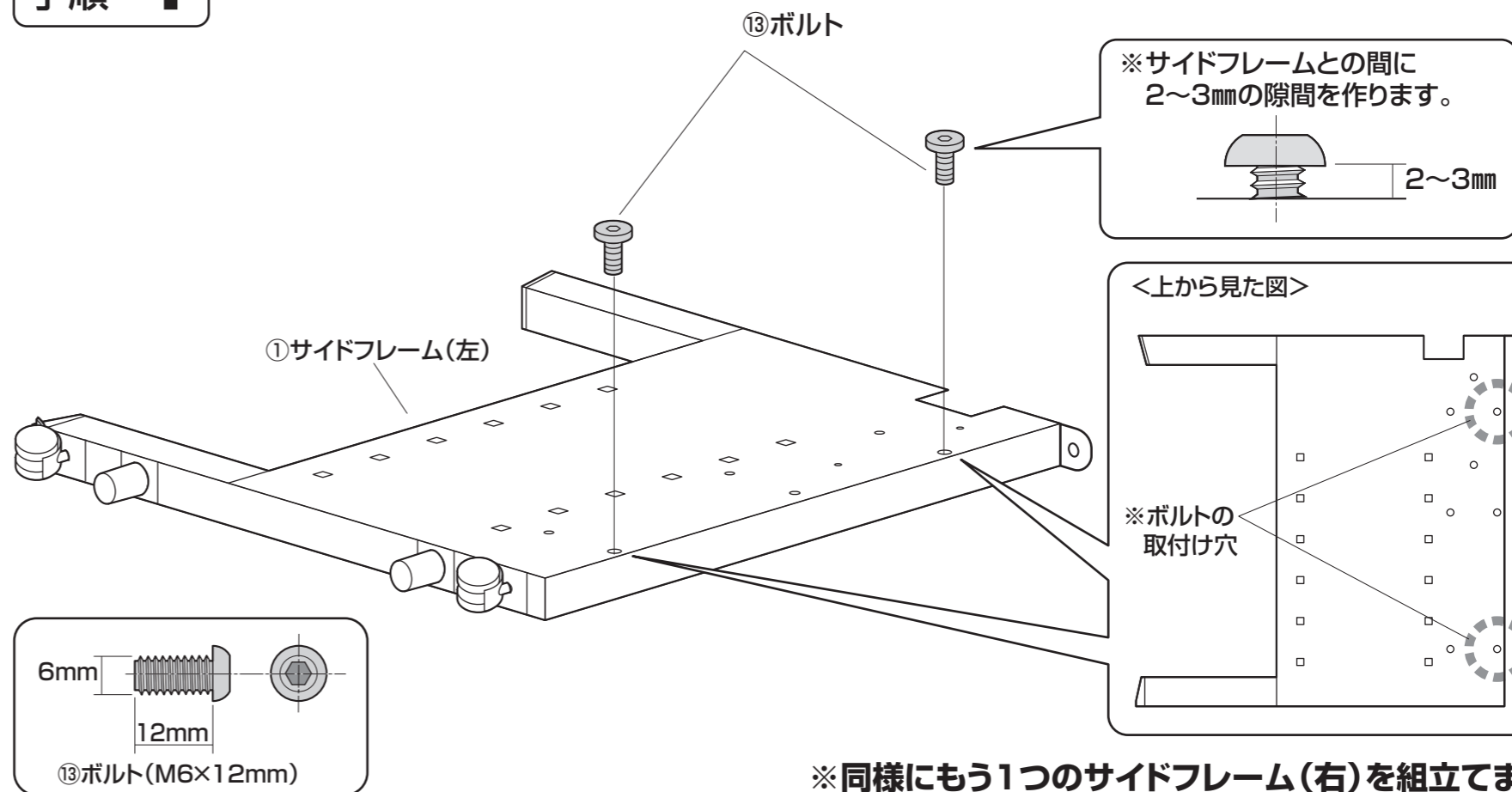
⑩キャスター(ストッパー無し)  
※スパナで締め込みます。

# 手順 3

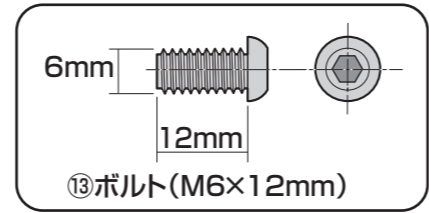
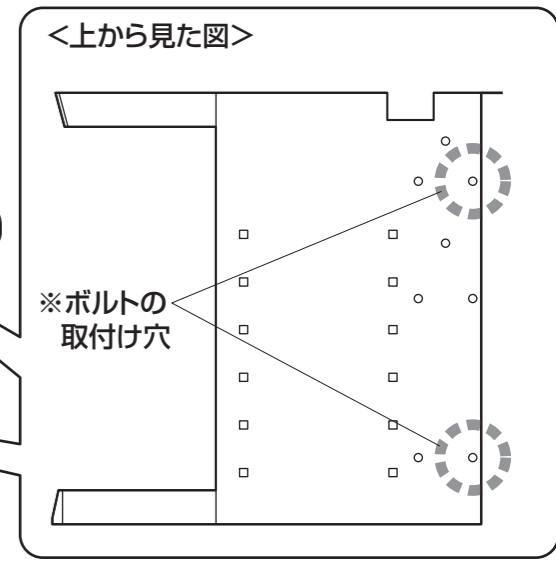


⑪アジャスター

# 手順 4



※サイドフレームとの間に  
2~3mmの隙間を作ります。



⑬ボルト(M6×12mm)

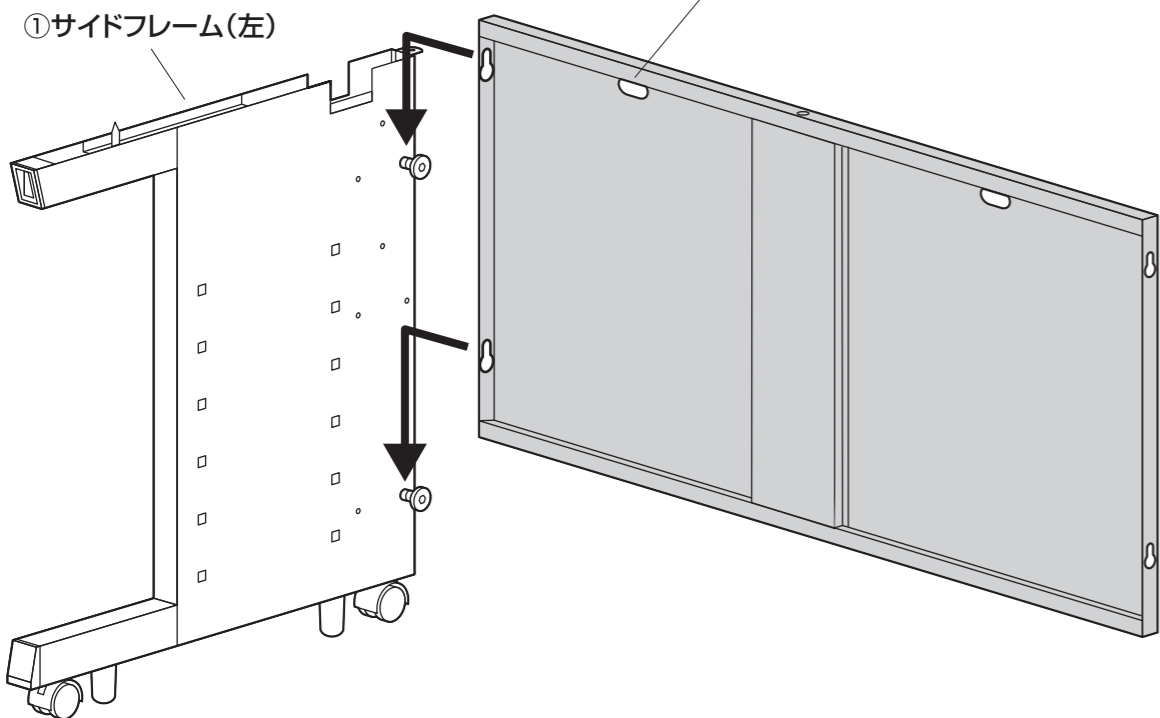
※同様にもう1つのサイドフレーム(右)を組立てます。

# 手順 5

① サイドフレーム(左)

上 ↑

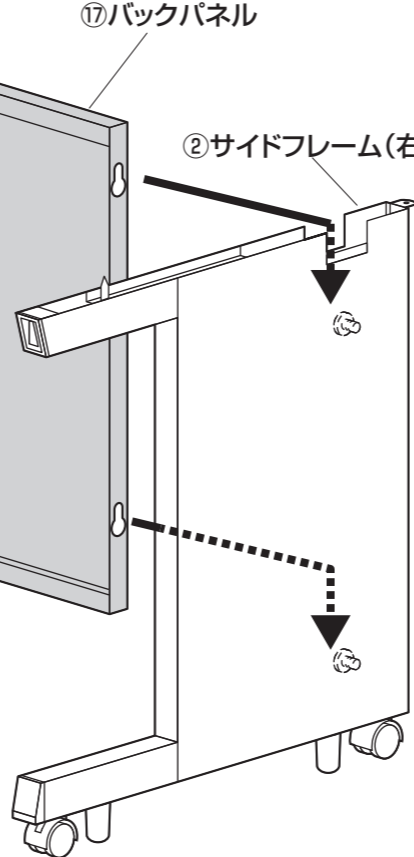
⑰ バックパネル  
※穴のある方が上です。



# 手順 6

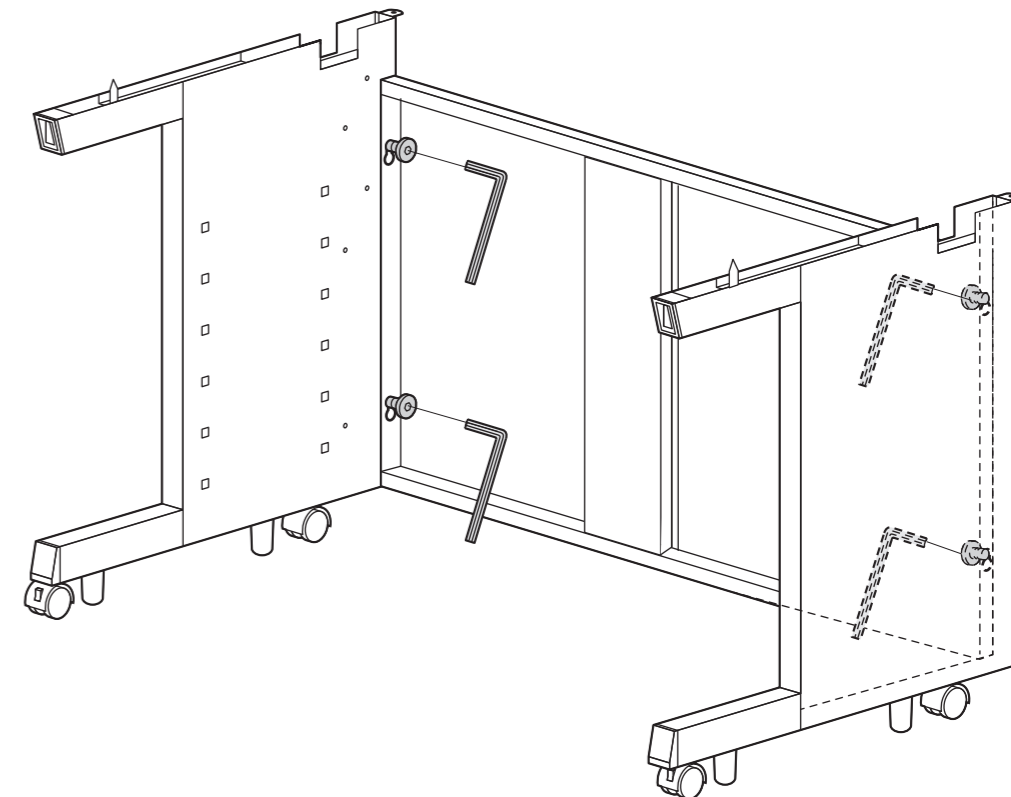
⑰ バックパネル

② サイドフレーム(右)



# 手順 7

全てのボルトを締め込みます。



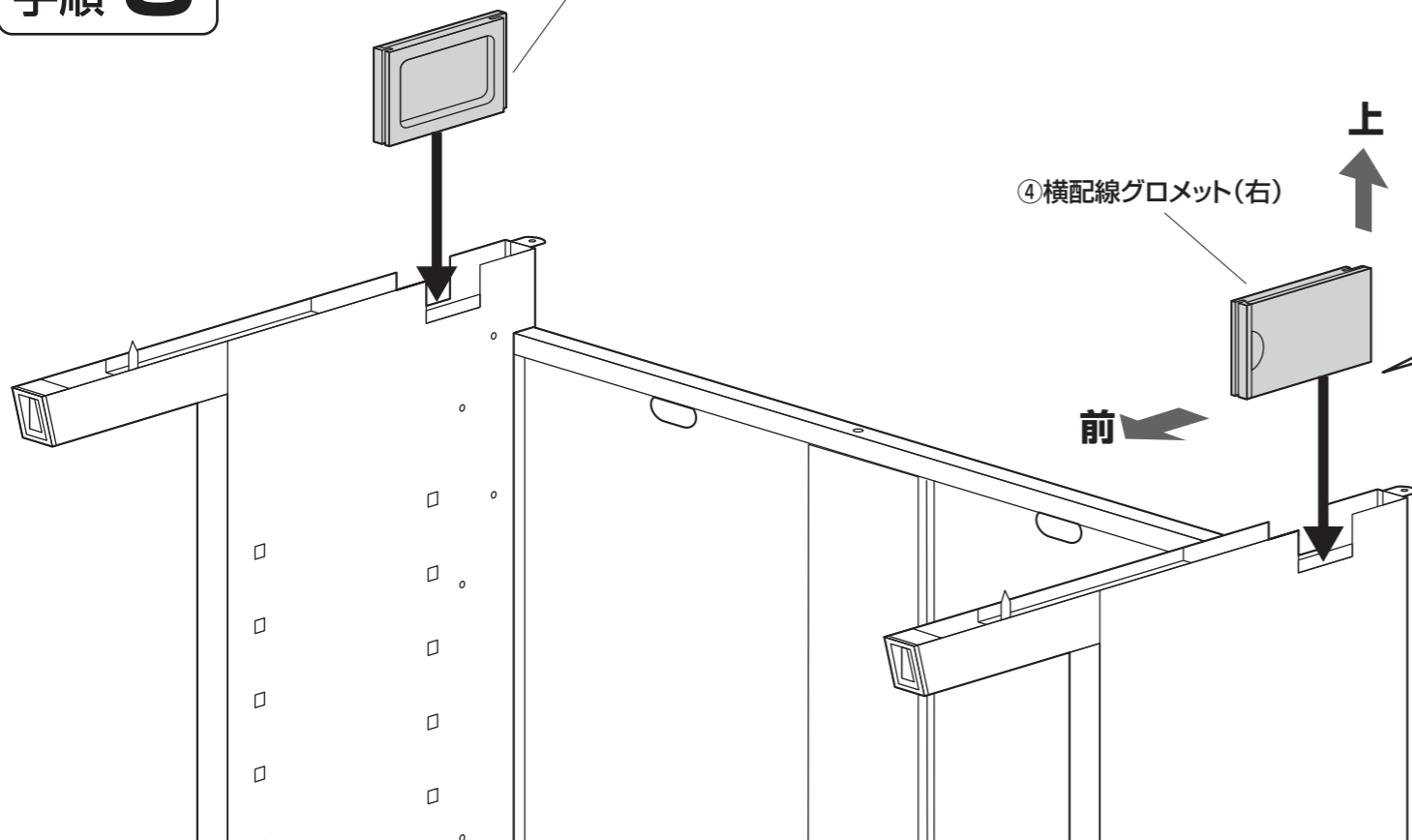
# 手順 8

③ 横配線グロメット(左)

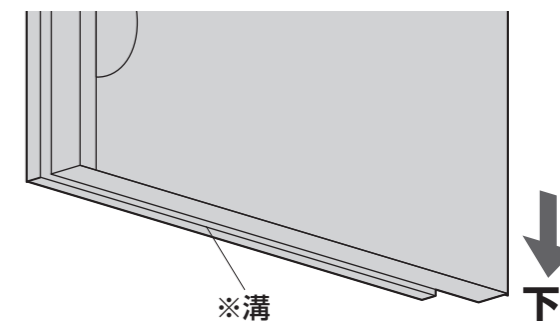
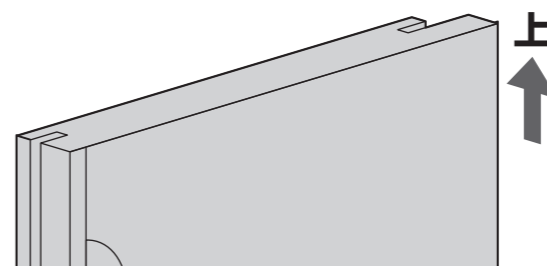
④ 横配線グロメット(右)

上 ↑

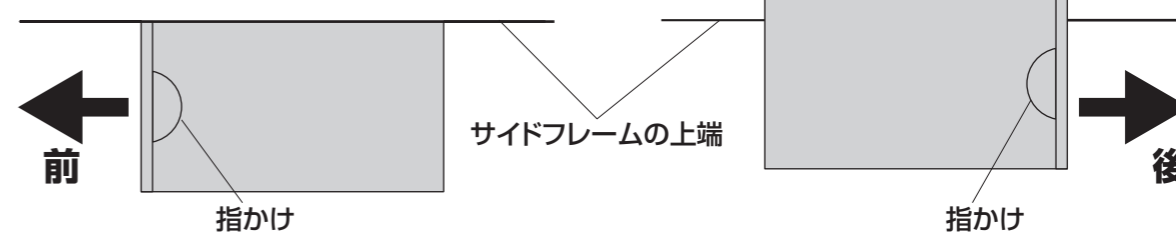
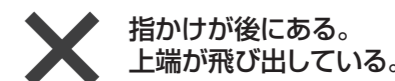
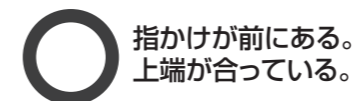
前 ←



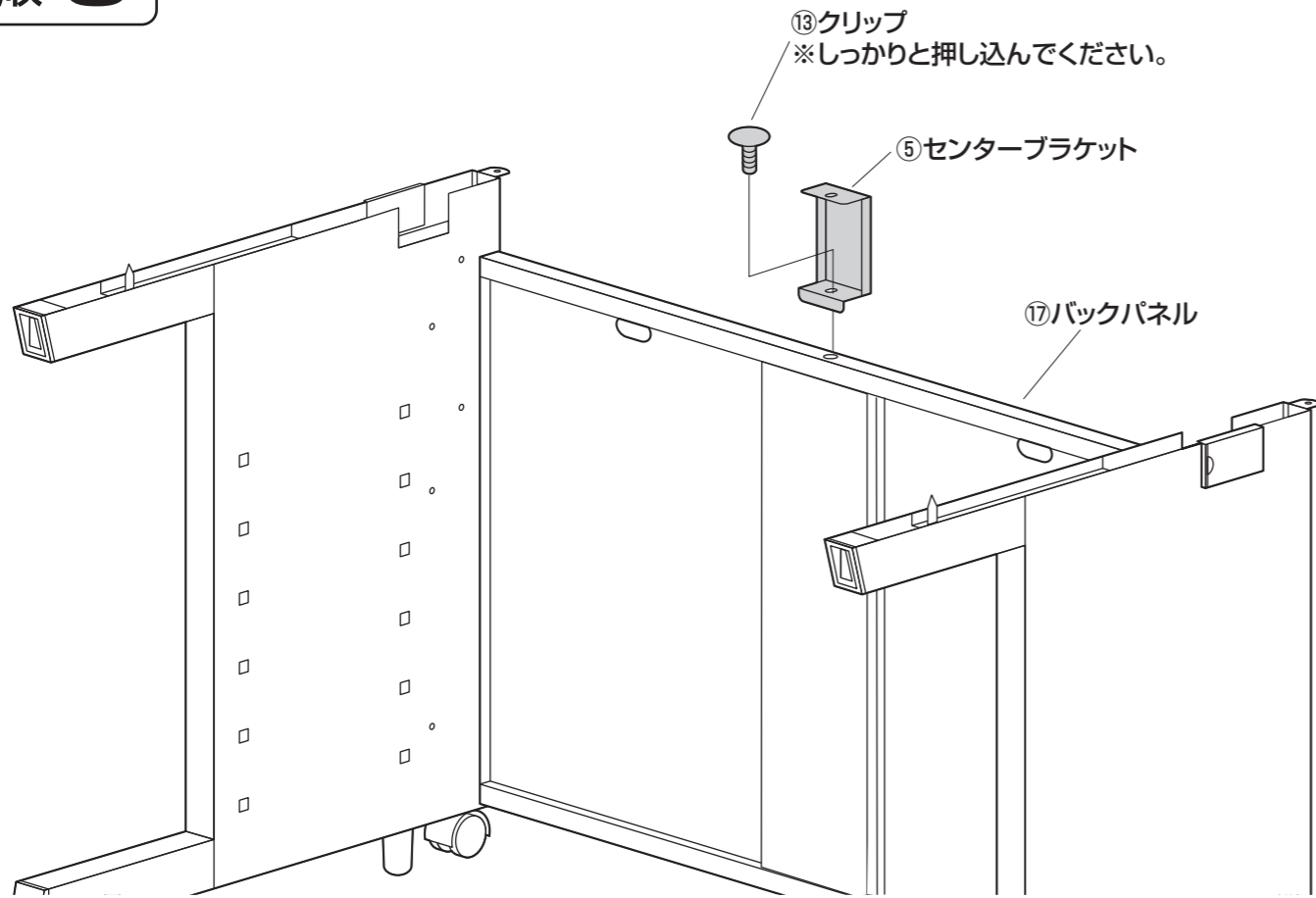
※横配線グロメットの上下を確かめます。溝のない方が上です。



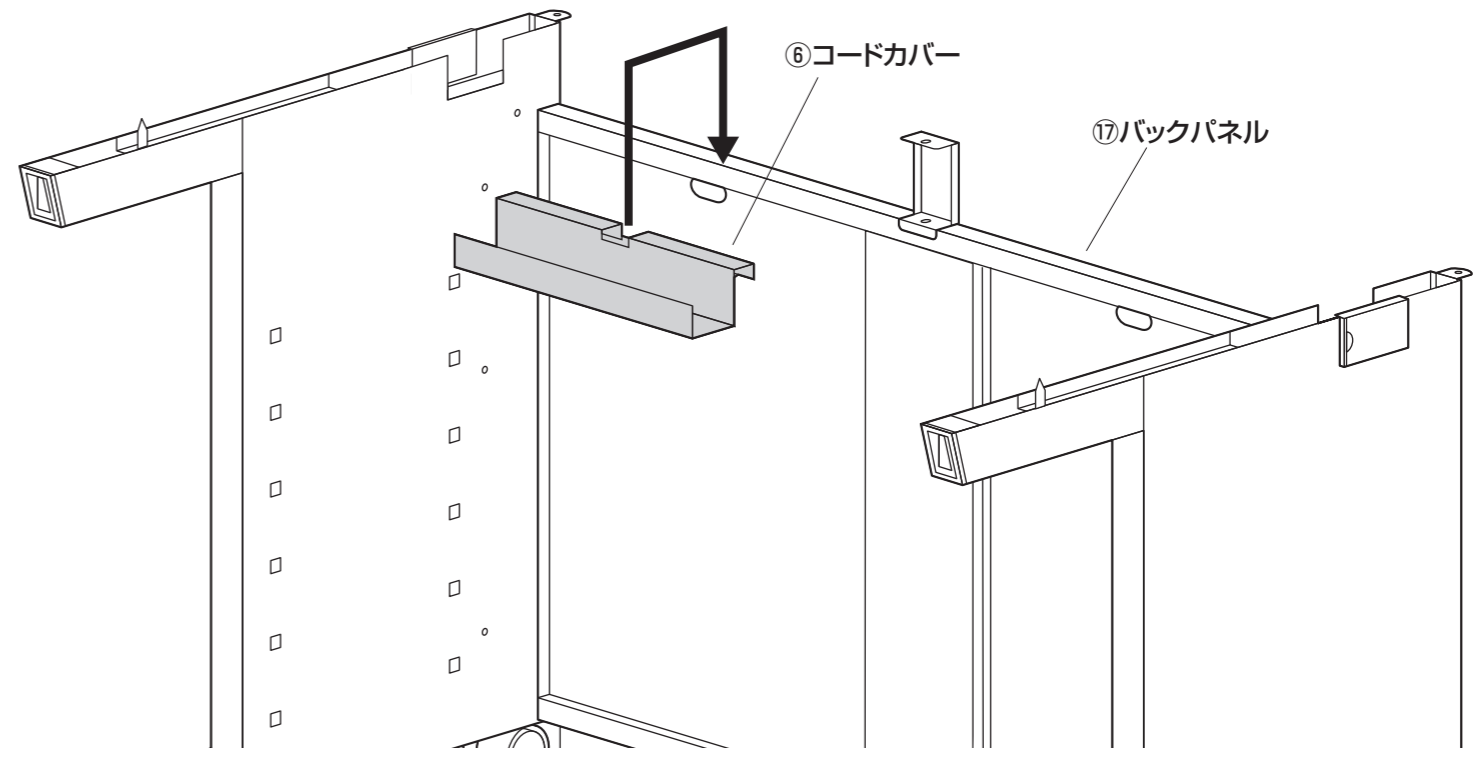
※横配線グロメットをサイドフレームの外側に差し込みます。  
(横配線グロメットの指かけを前にし、  
サイドフレームの上端と横配線グロメットの上端が合うように取付けます。)



# 手順 9

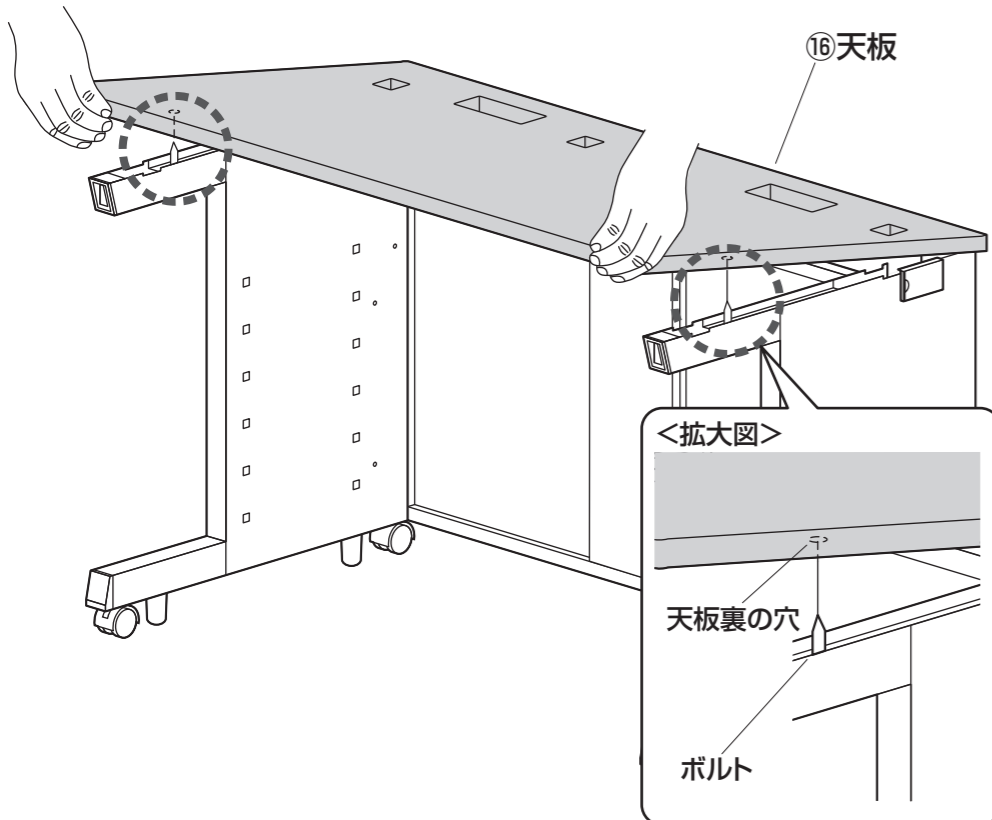


# 手順 10

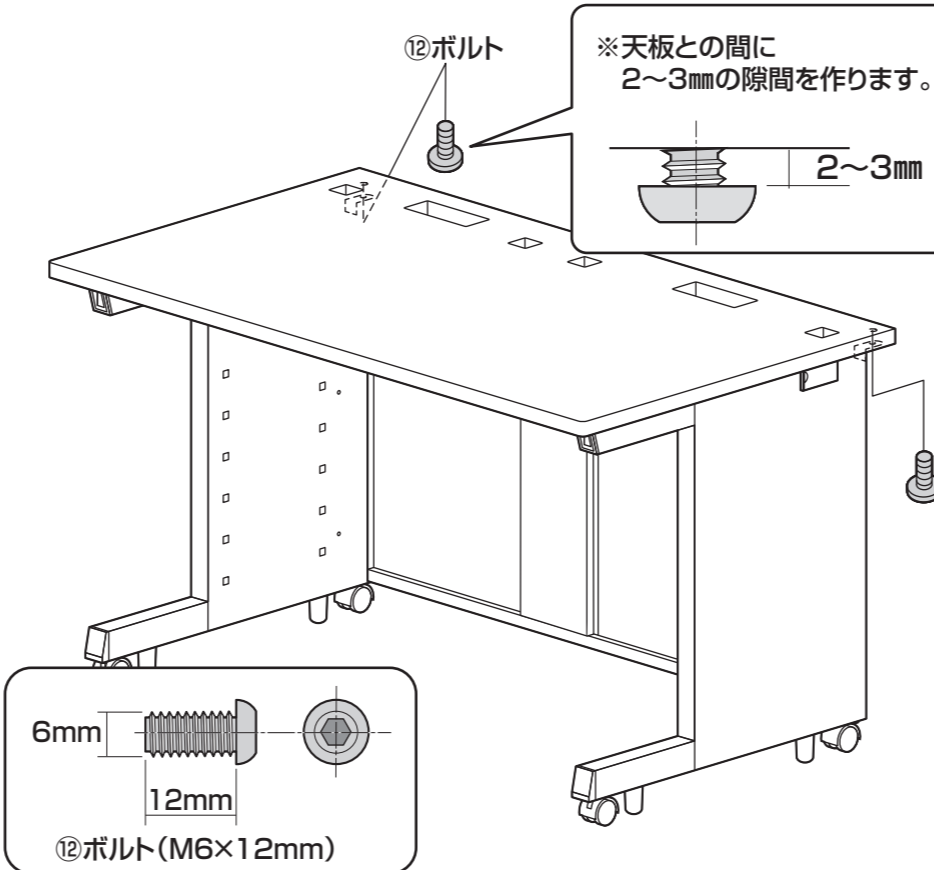


# 手順 11

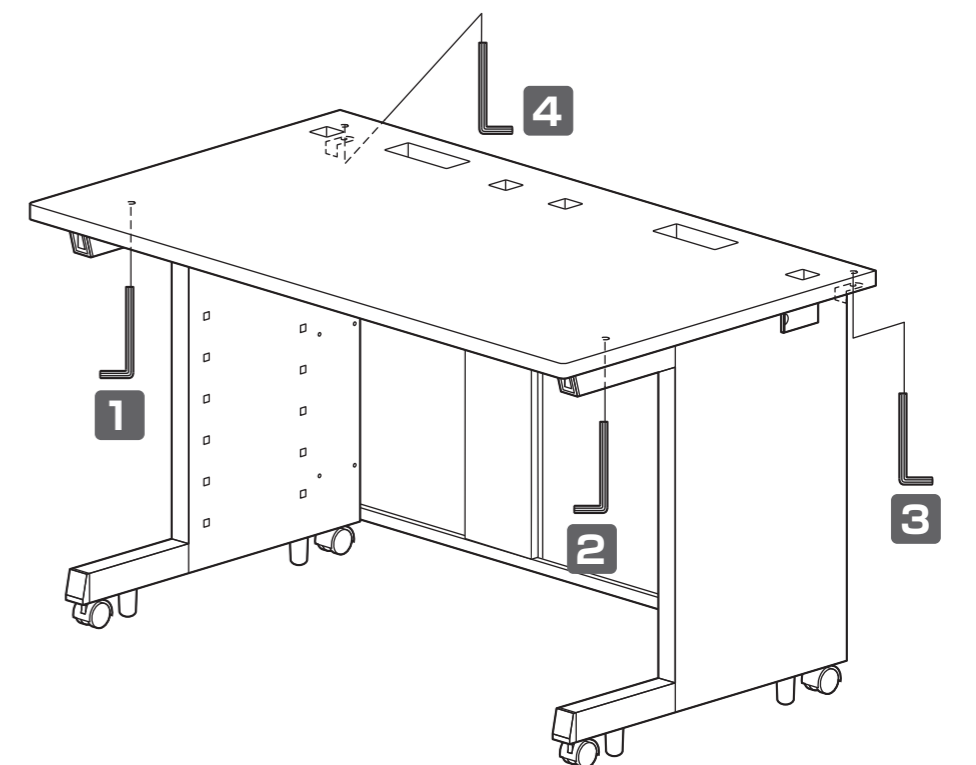
天板をサイドフレームの上に乗せ、  
【サイドフレームのボルト】と【天板裏の穴】を合わせます。



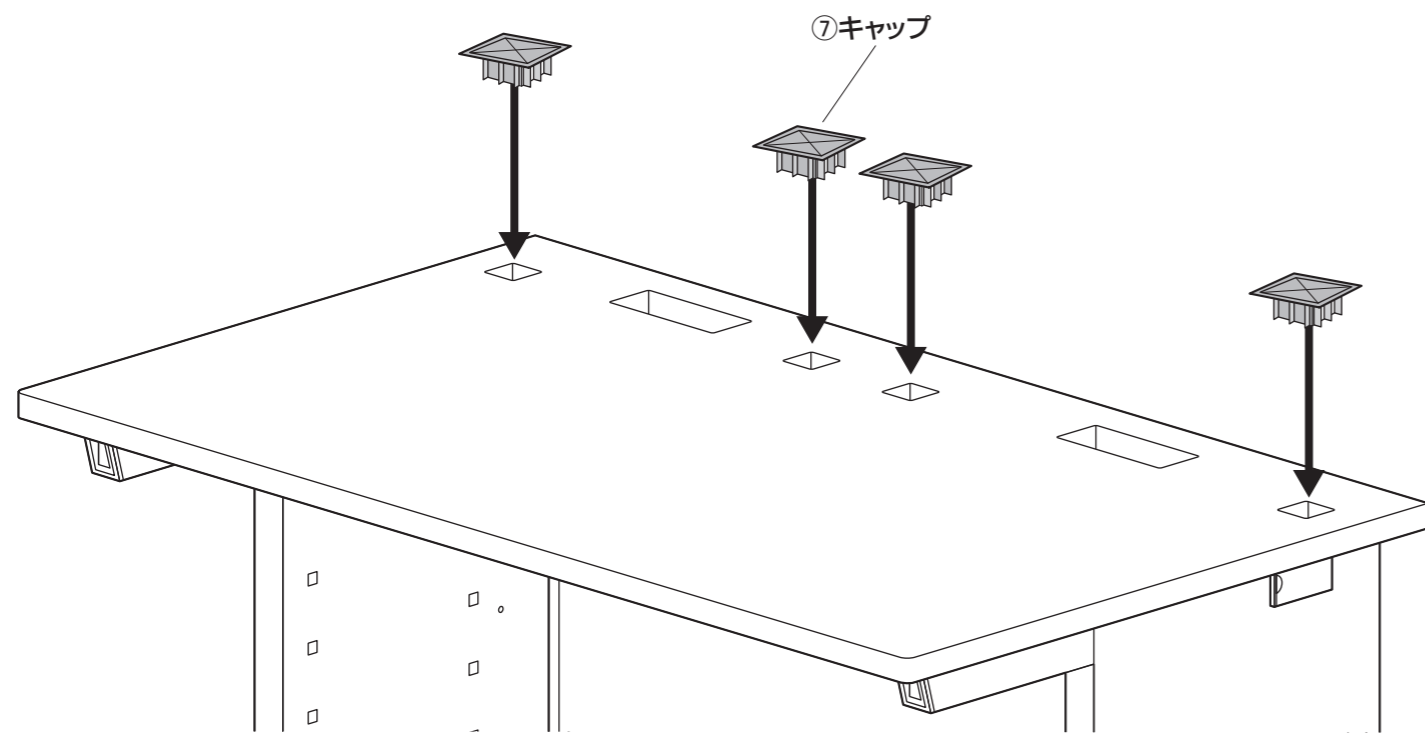
天板との間に隙間を設けて、ボルトを取付けます。



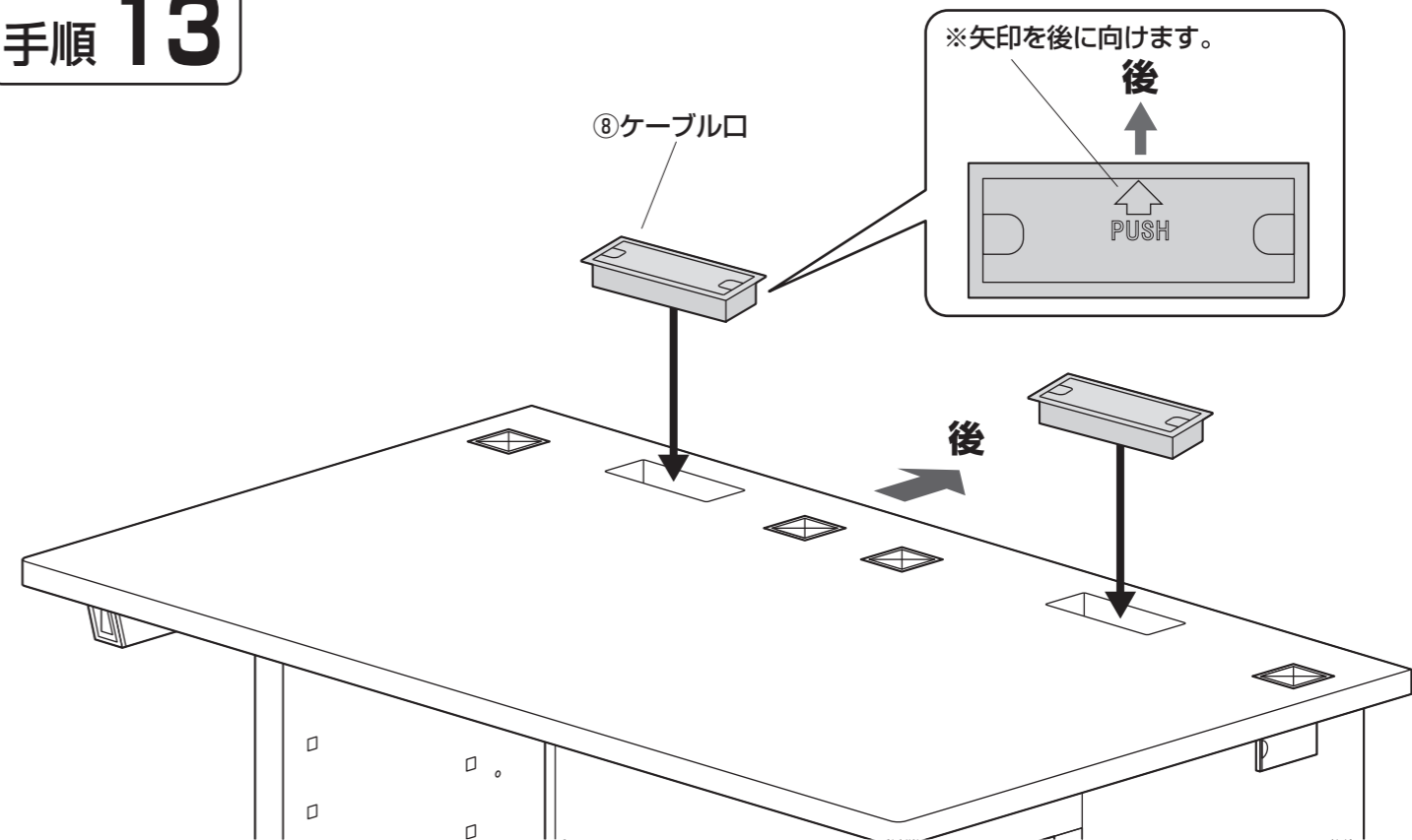
下記の順番で、ボルトを締め込み、天板を固定します。



# 手順 12



# 手順 13



製品に関するお問い合わせ  
製品の品質管理には細心の注意を払っていますが、万一、不都合な点や製品に関するお問い合わせなどございましたら、お買求めの販売店又は右記までお気軽にご相談下さい。

●商品についてのお問い合わせは  
シリアルナンバー・シールの番号をお知らせください。

サンワサプライ株式会社

岡山サブライセンター / 〒700-0825 岡山市北区田町1-10-1  
☎086-223-3311 FAX086-223-5123  
東京サブライセンター / 〒140-8566 東京都品川区南大井6-5-8  
☎03-5763-0011 FAX03-5763-0033