

この度は、弊社製品をお買求めいただきましてありがとうございました。  
本製品は組立式になっておりますので、下記の要領で組立ててください。  
パッキングケースの中には、下記の部品が入っています。

**組立説明書は組立後も  
大切に保管してください。**

この製品を第三者に貸し出すときは、この説明書も共に  
貸し出し、よく読んでから使用するようご指導ください。

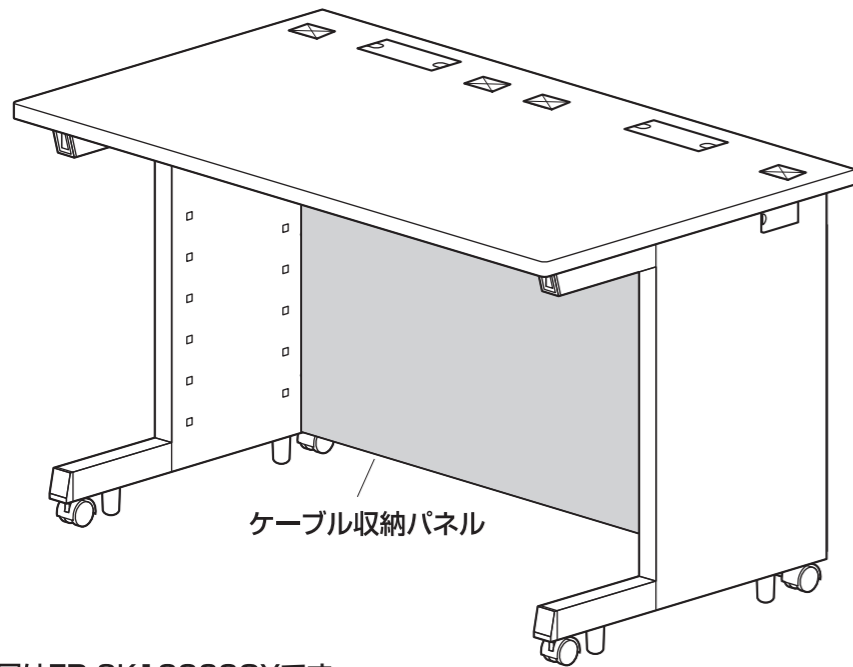
<用意していただくもの>

・手袋(ケガ等を防ぐために着用をおすすめします)

**完成図**

※このデスクは組立て方法によって、下図の様に2通りの使い方ができます。  
用途に合わせて組立てください。

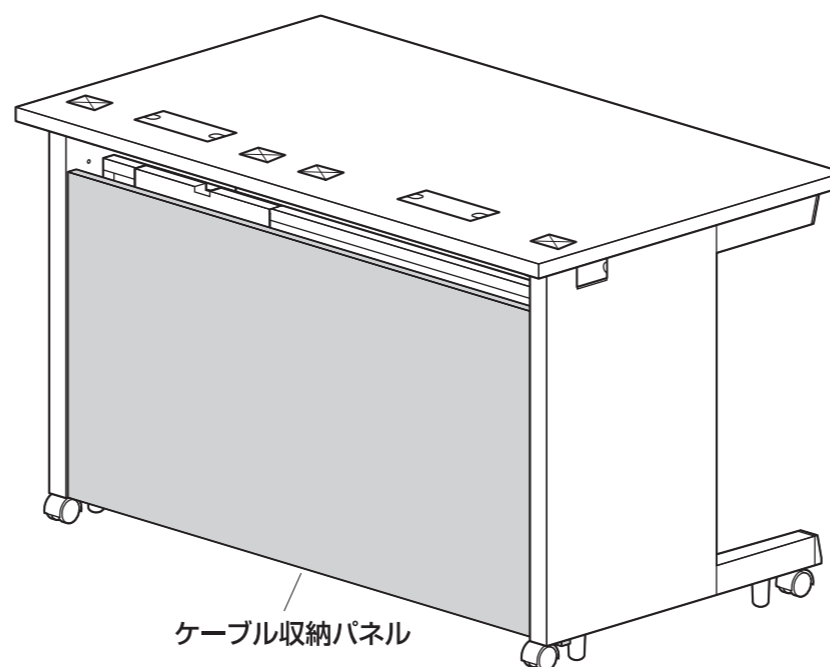
**A : ケーブル収納パネルを前に取付ける場合**



ケーブル収納パネル

※図はED-SK10060GYです。

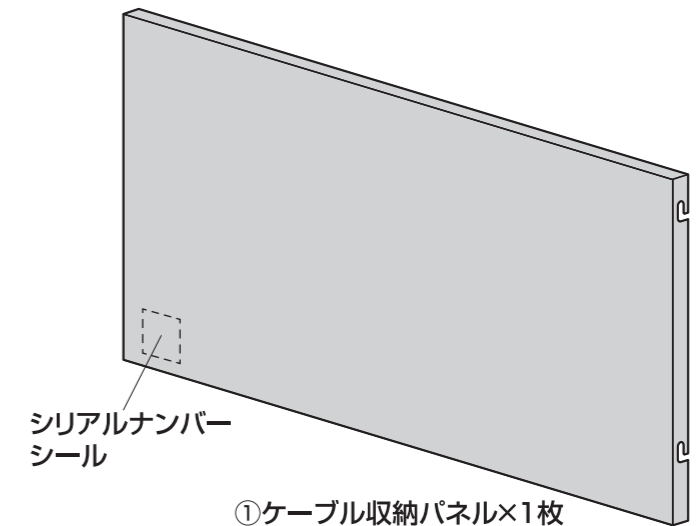
**B : ケーブル収納パネルを後に取付ける場合**



ケーブル収納パネル

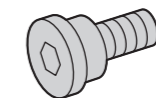
**組立部品**

※部品の欠品や破損があった場合は、品番(EP-100GYなど)  
と下記の部品番号(①、②)と部品名(段付きボルトなど)をお知らせください。



シリアルナンバー  
シール

①ケーブル収納パネル×1枚

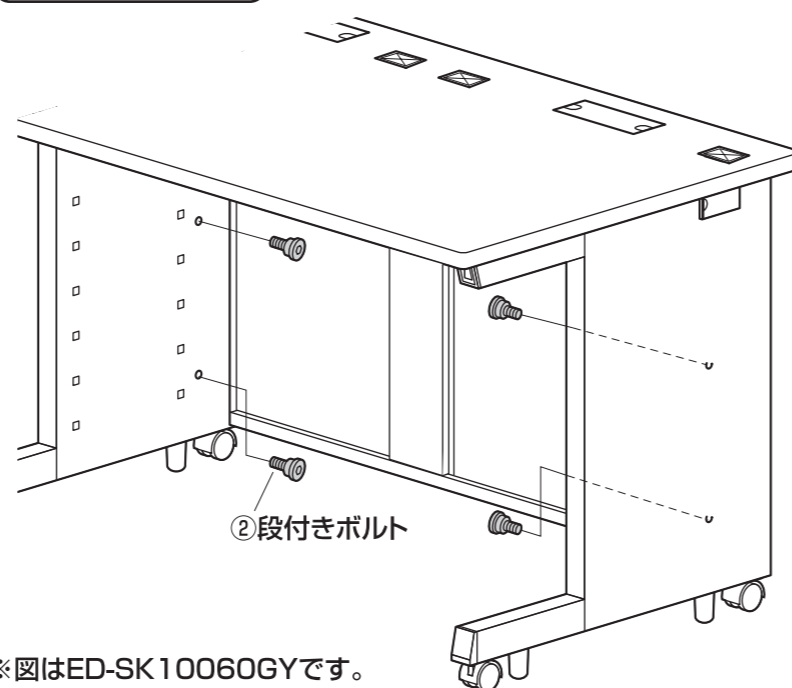


②段付きボルト×4個

**A : ケーブル収納パネルを前に取付ける場合**

※デスク組説の【最終手順】まで組立てた後、  
【手順A-1】に進んでください。

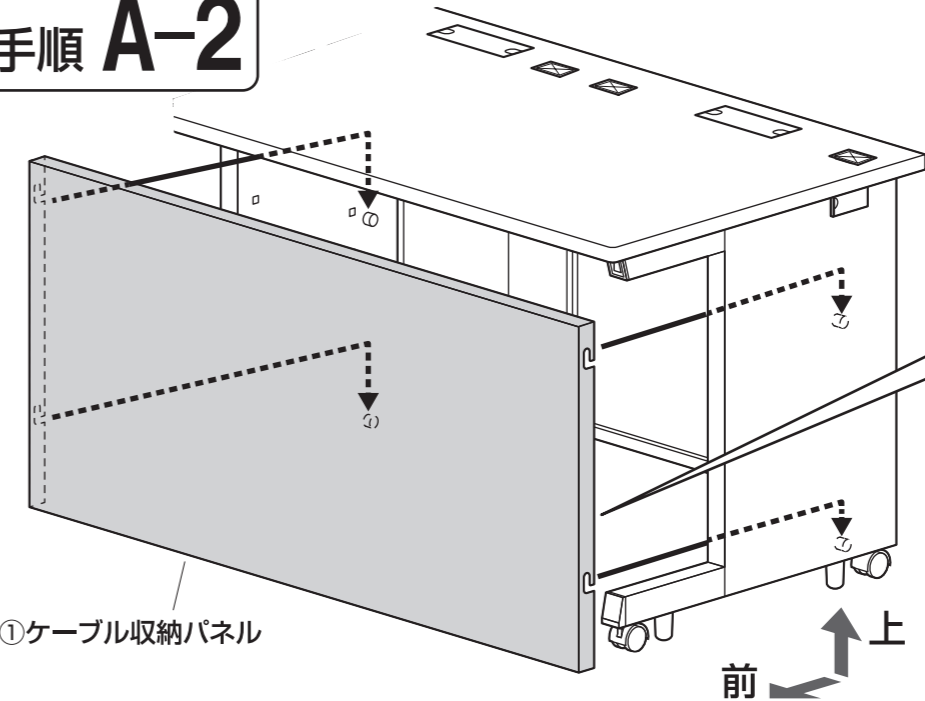
**手順 A-1**



②段付きボルト

※図はED-SK10060GYです。

**手順 A-2**

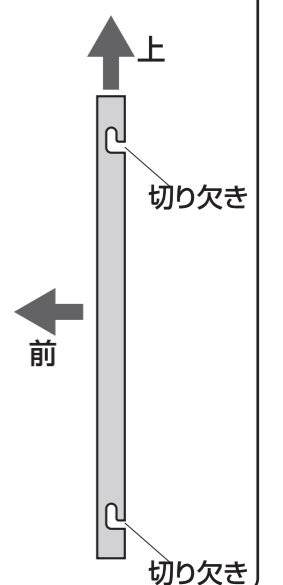


①ケーブル収納パネル

※図はED-SK10060GYです。

※ケーブル収納パネルは、段付きボルトに引掛けるだけです。

<横から見た図>  
※切り欠きを上に  
向けます。  
※平らな面が前です。



切り欠き

切り欠き

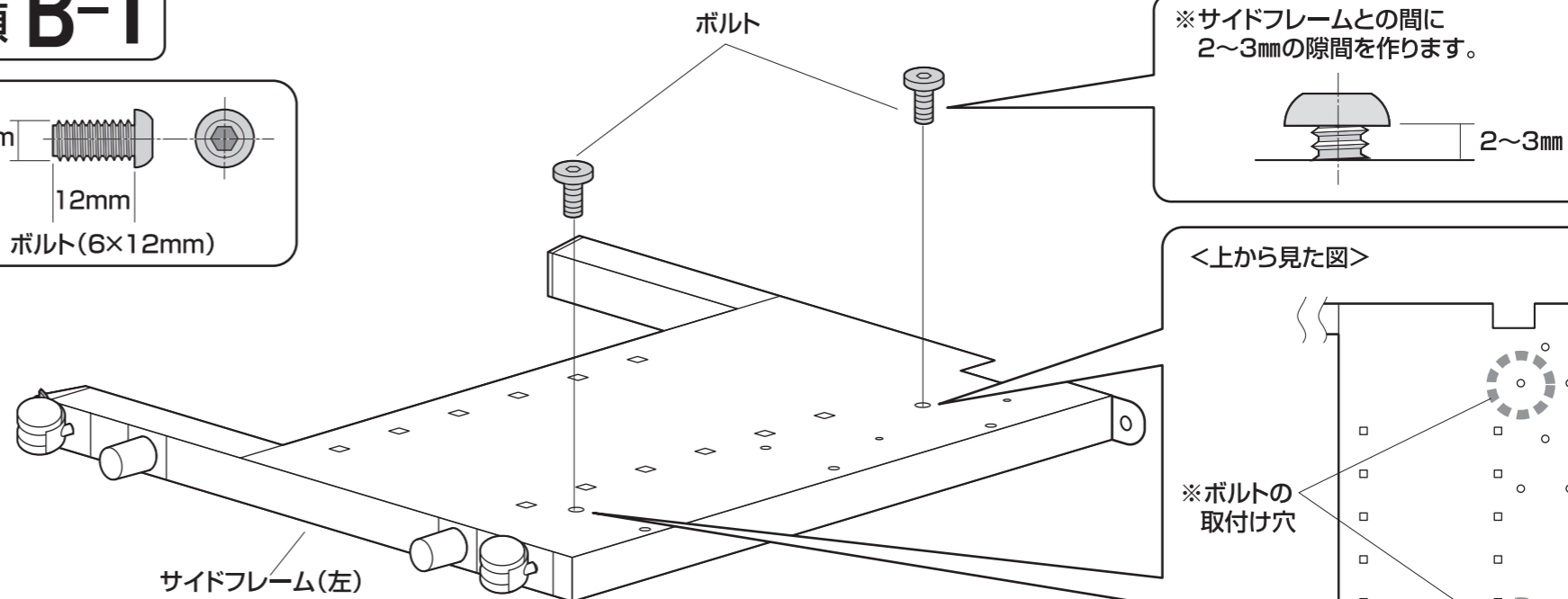
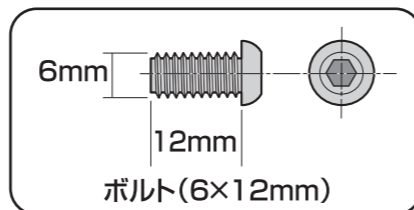
B: ケーブル収納パネルを後に取付ける場合

デスク組説の

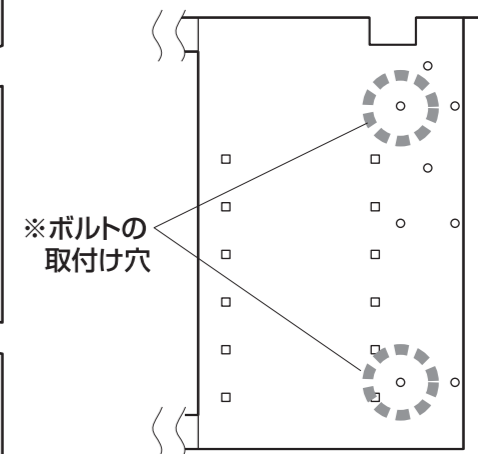
手順 **1** ~ 手順 **3** を組立てください。

※【手順3】の組付け後は、本組説の【手順B-1】に進んでください。

手順 **B-1**



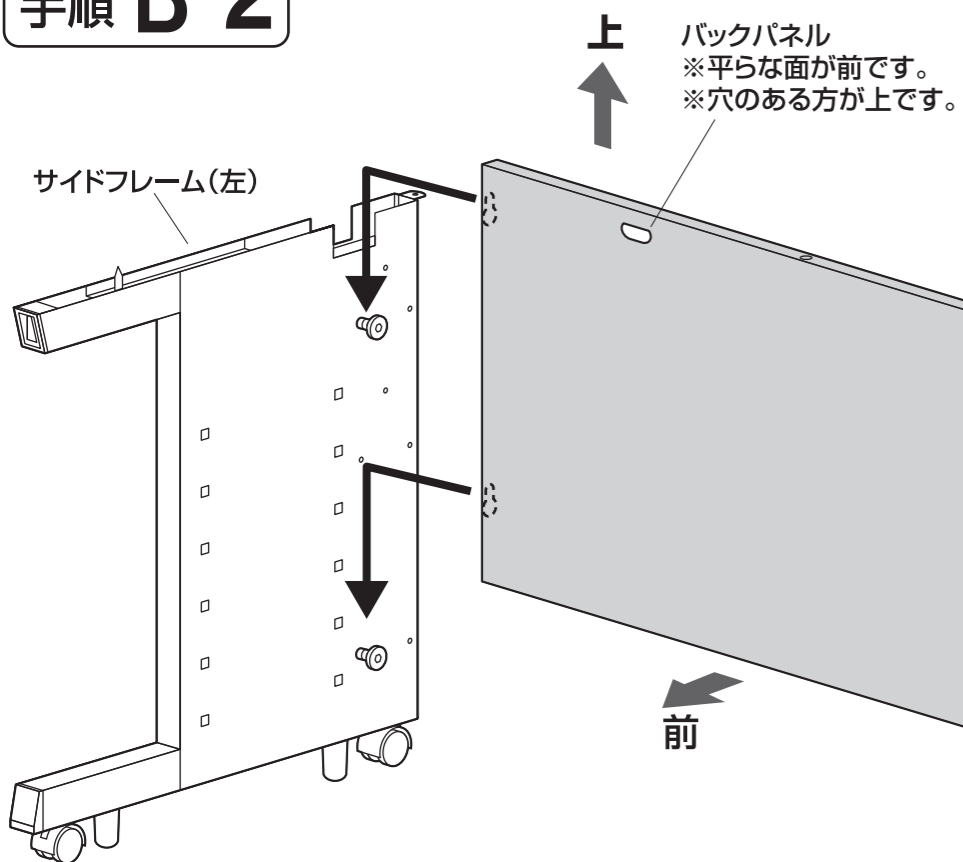
<上から見た図>



※図はED-SK10060GYです。

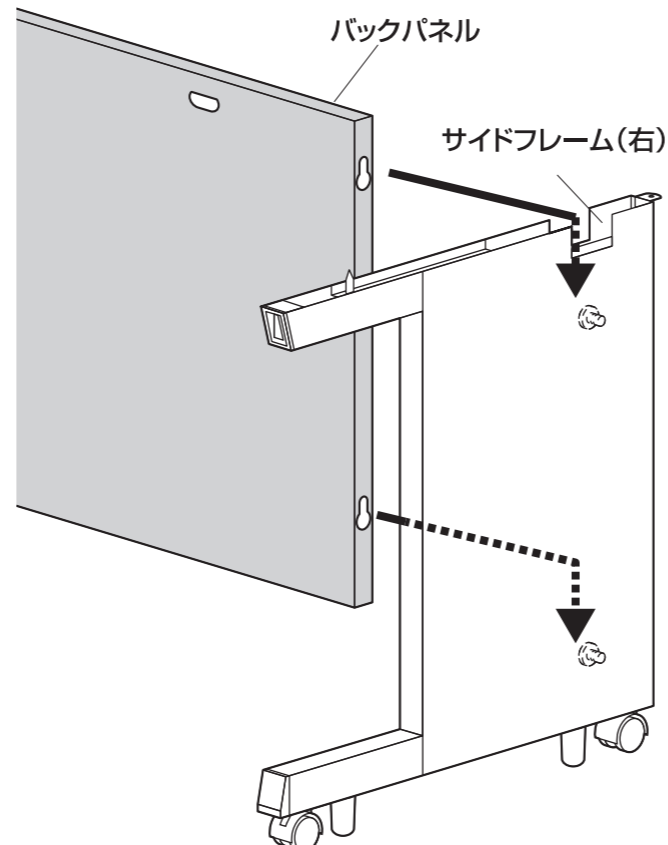
※同様にもう1つのサイドフレーム(右)を組立てます。

手順 **B-2**



※図はED-SK10060GYです。

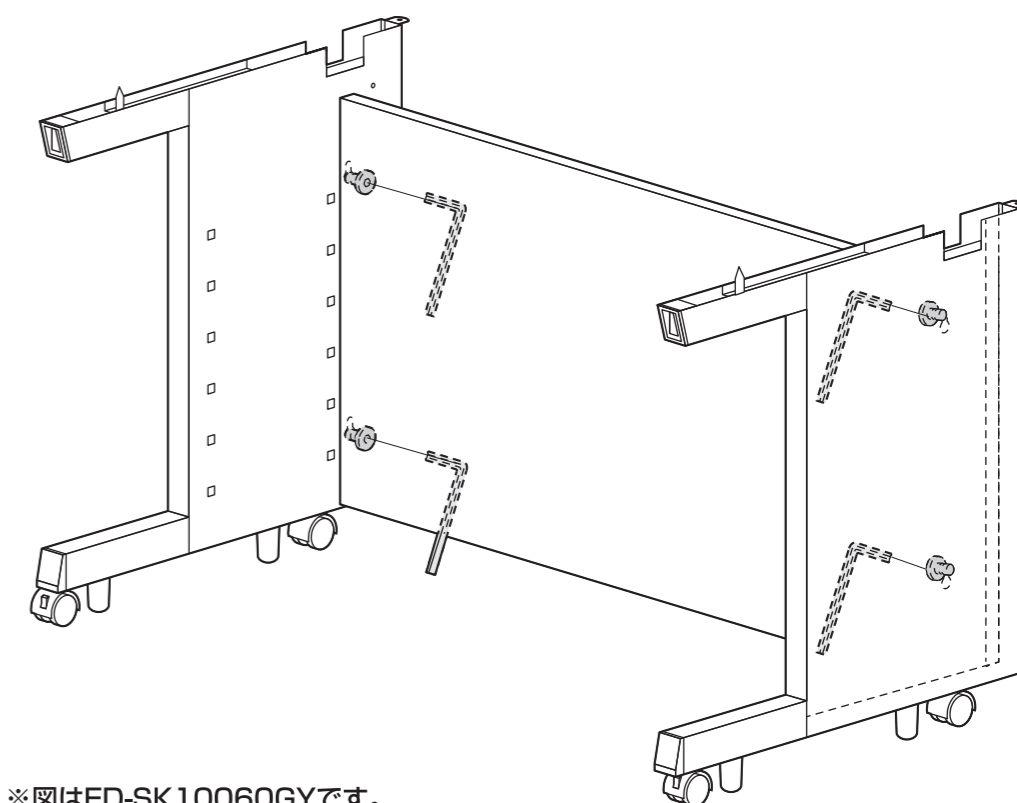
手順 **B-3**



※図はED-SK10060GYです。

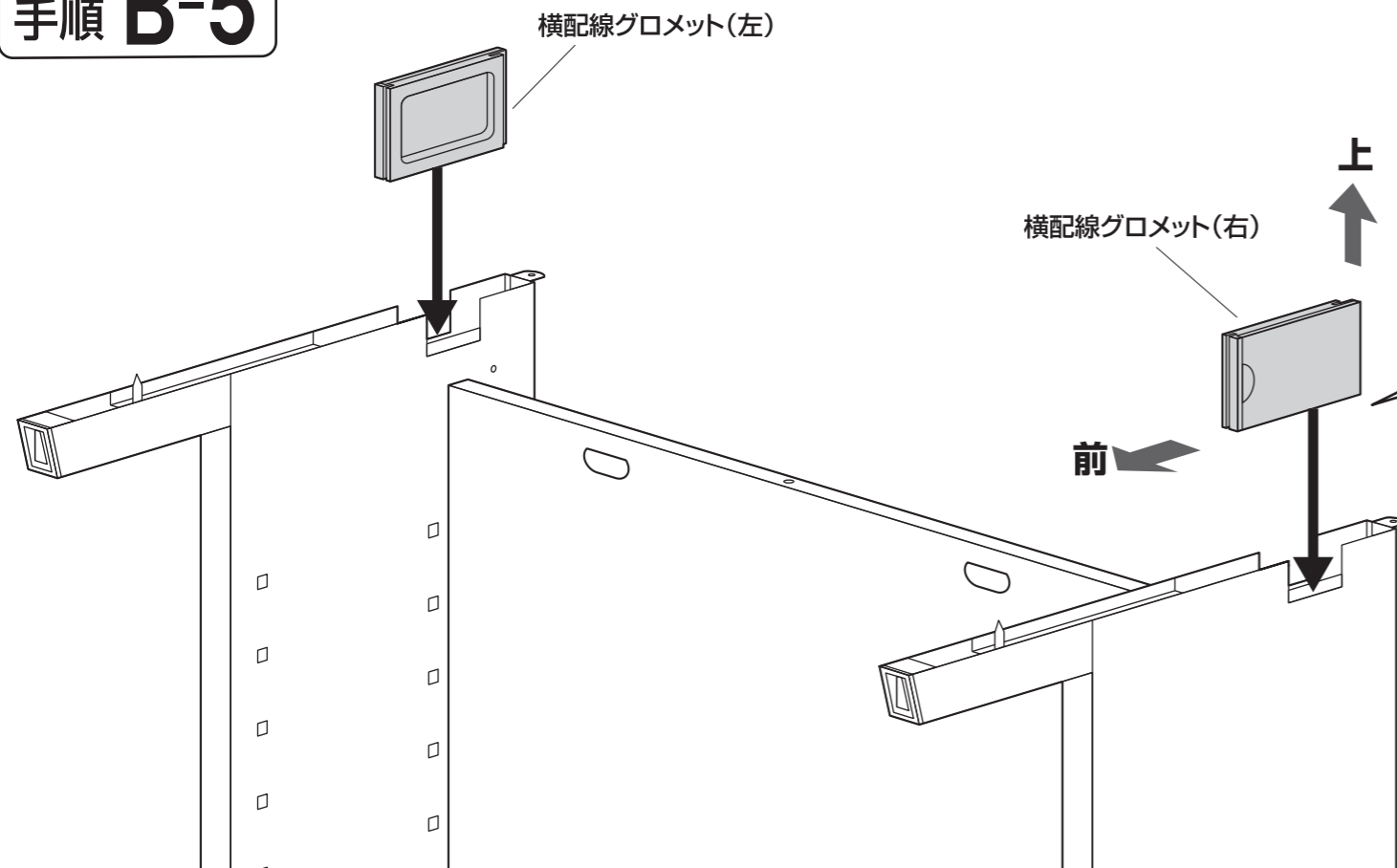
手順 **B-4**

全てのボルトを締め込みます。



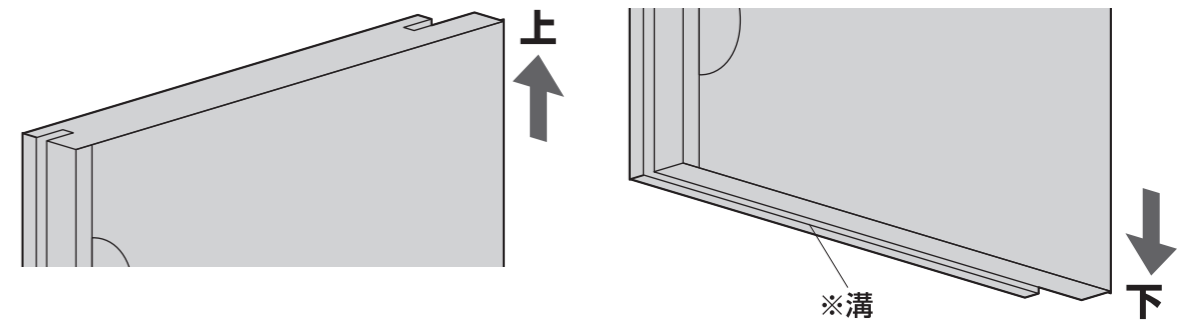
※図はED-SK10060GYです。

手順 B-5

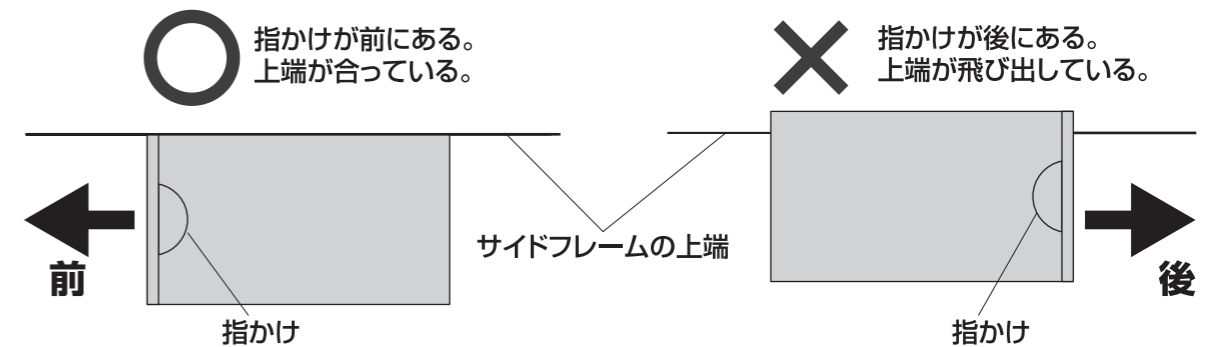


※図はED-SK10060GYです。

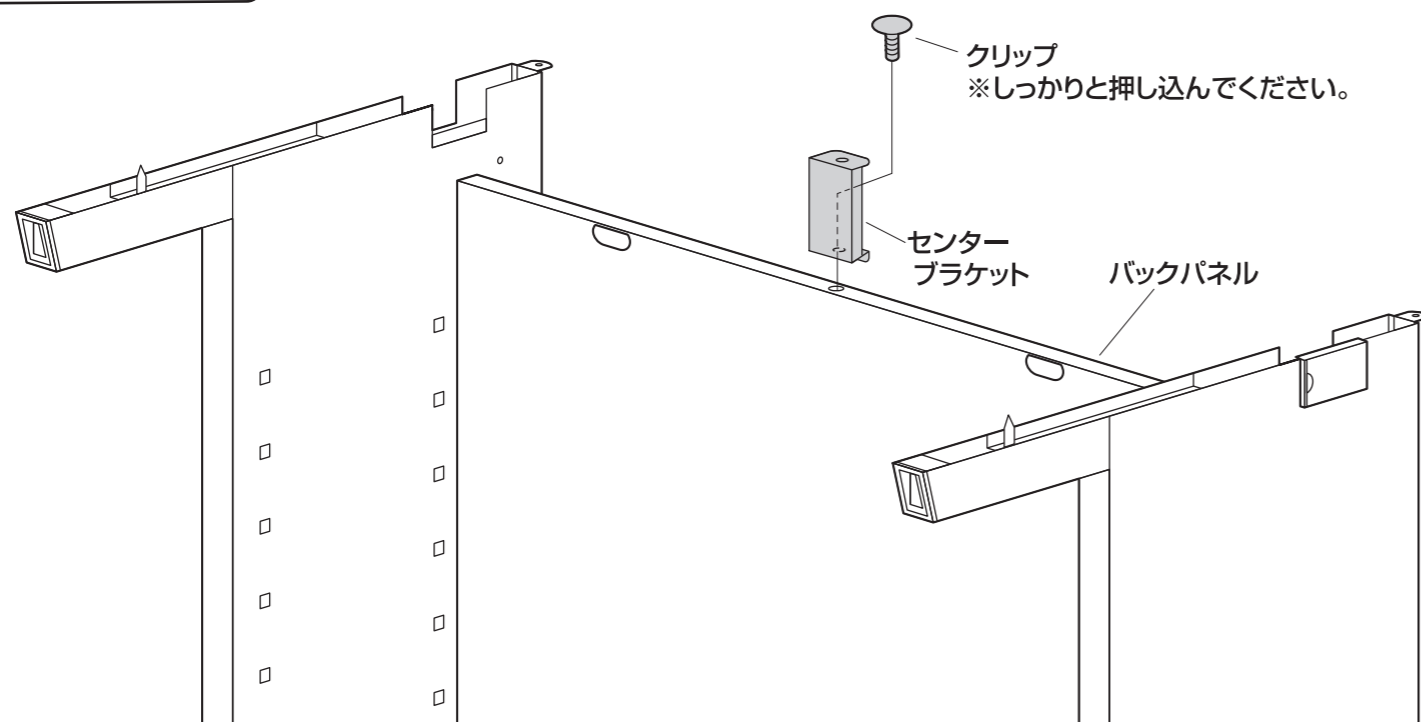
※横配線グロメットの上下を確かめます。溝のない方が上です。



※横配線グロメットをサイドフレームの外側に差し込みます。  
(横配線グロメットの指かけを前にし、  
サイドフレームの上端と横配線グロメットの上端が合うように取付けます。)

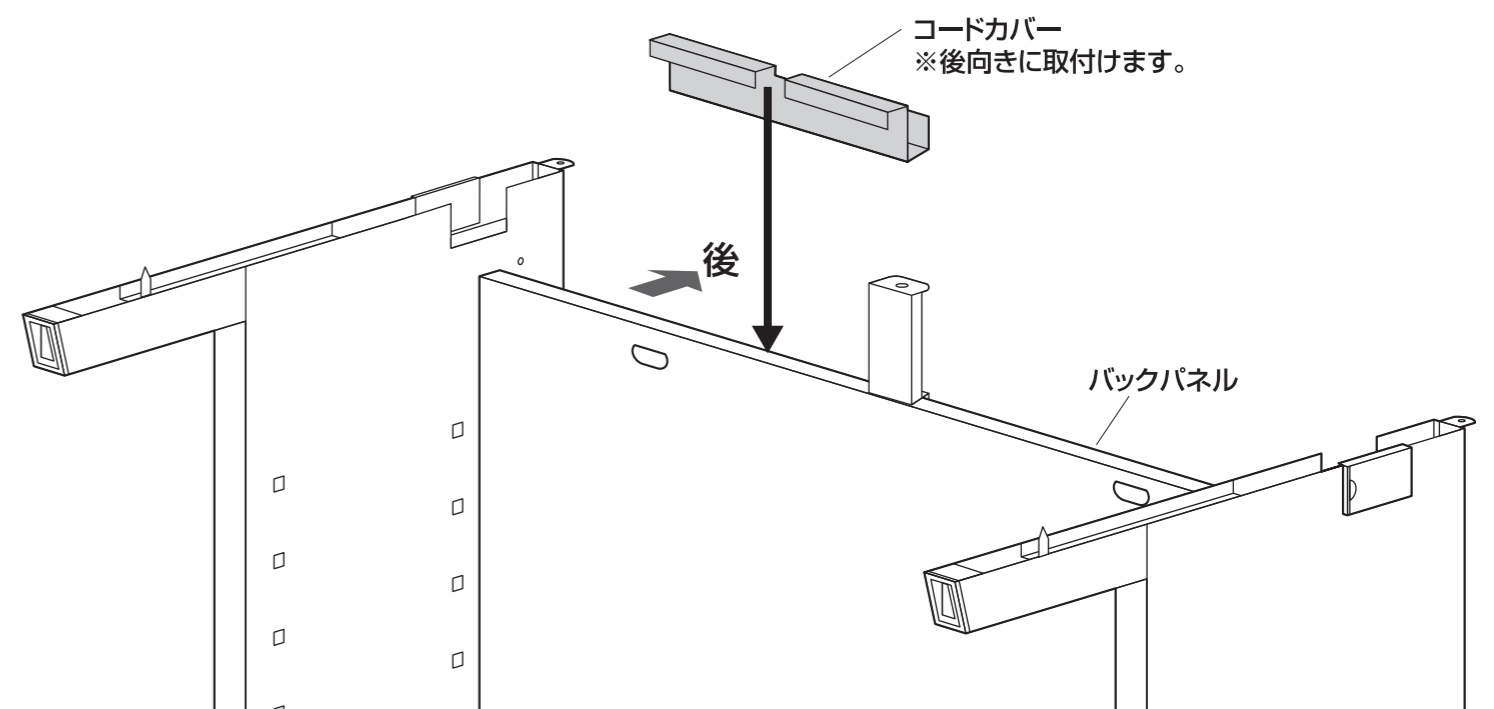


手順 B-6



※図はED-SK10060GYです。

手順 B-7



※図はED-SK10060GYです。

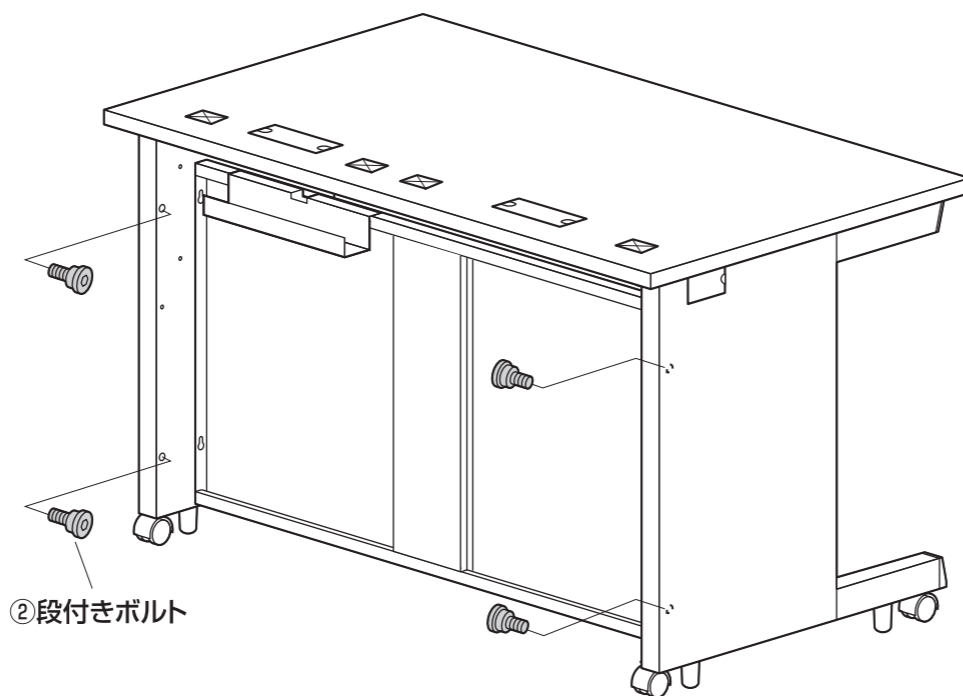
B : ケーブル収納パネルを後に取付ける場合

デスク組説の

手順 11

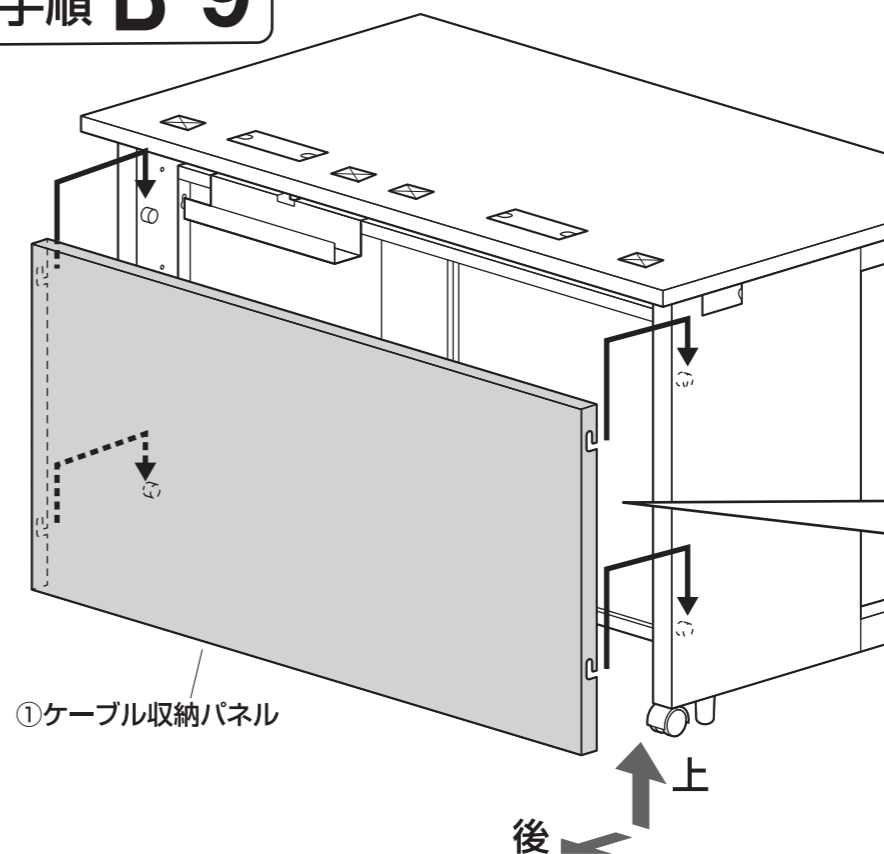
に進んで、  
【最終手順】まで組立ててください。  
最後に【手順B-8】に進んでください。

手順 B-8



※図はED-SK10060GYです。

手順 B-9



※図はED-SK10060GYです。

※ケーブル収納パネルは、段付きボルトに引掛けるだけです。

<横から見た図>

※切り欠きを上に向け  
ます。  
※平らな面が後です。

