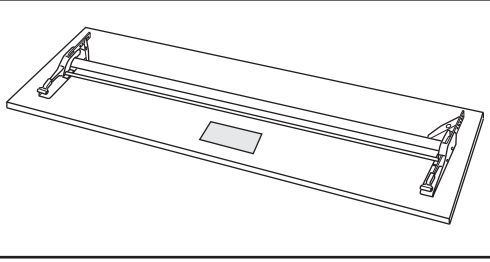
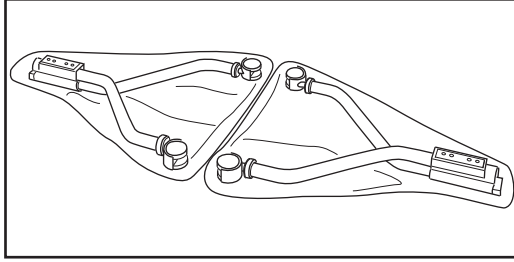


FDRシリーズ(フォールディングデスク) 組立説明書

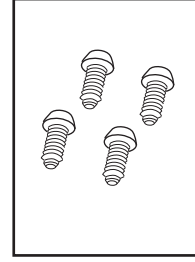
構成部材 (組立の前に、部材の数をご確認ください。)



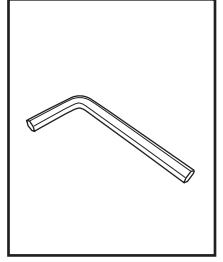
①本体 1台



②左脚・右脚 各1脚
※左脚は透明袋に、右脚は青色袋に入っています。



③ボルト (M8×15L) 4本

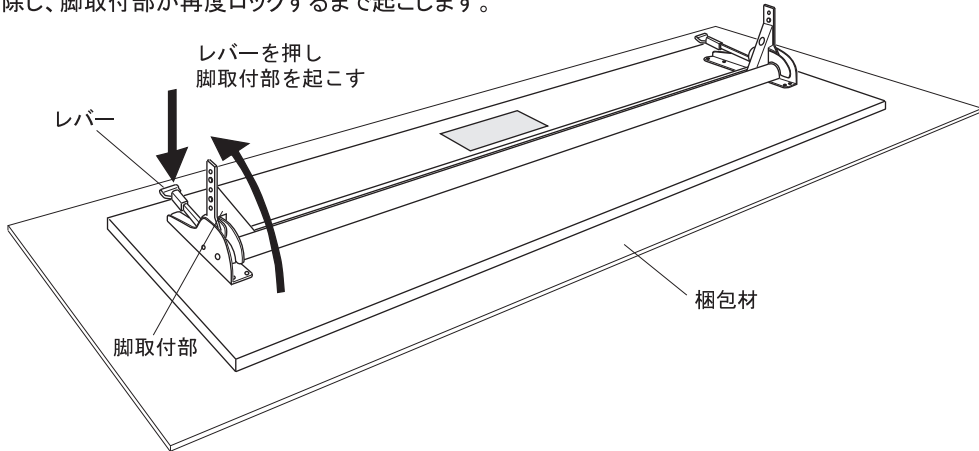


④六角棒レンチ (対辺5) 1個

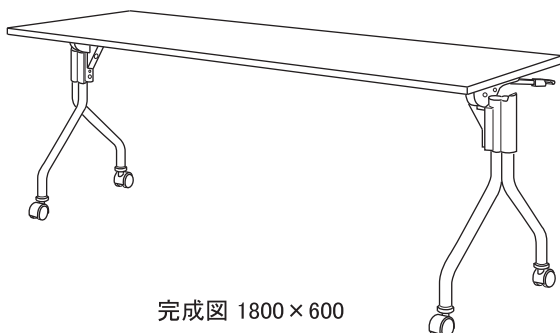
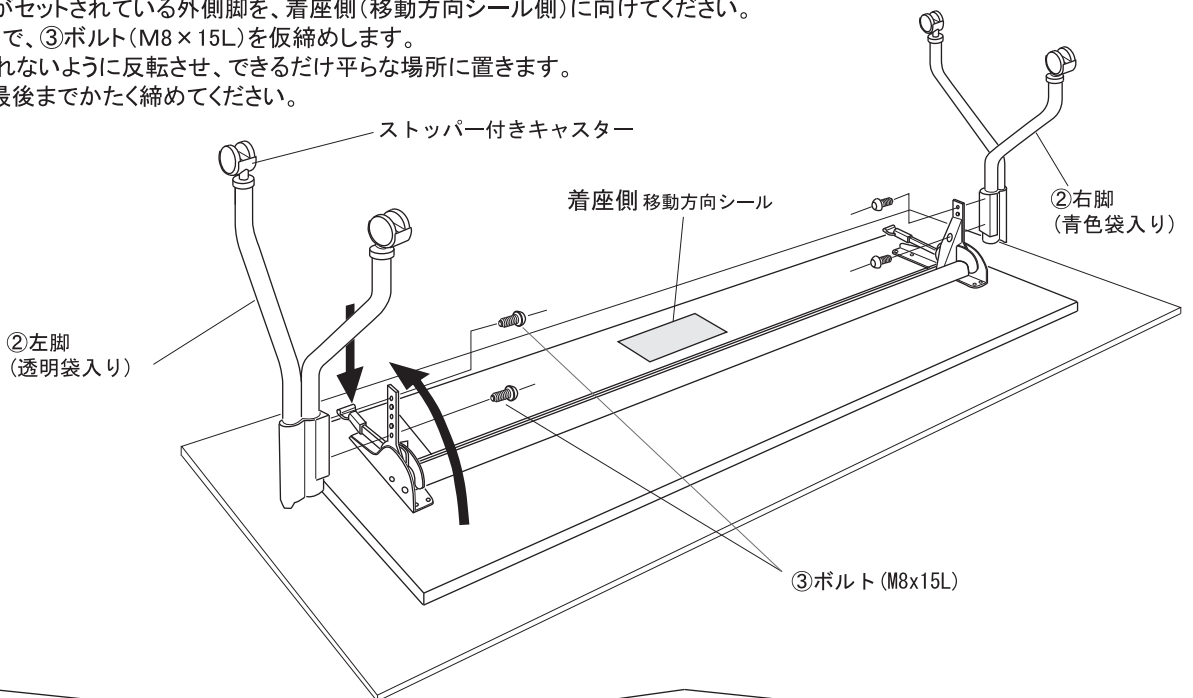
組立手順

※コーナータイプは脚が組み付けられた状態で梱包されています。

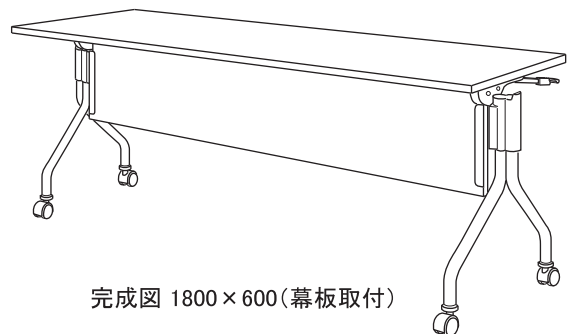
1. 傷つき防止のため梱包材を下に敷き、①本体の天板を裏側にして置きます。
2. レバーを押してロックを解除し、脚取付部が再度ロックするまで起こします。



3. ②脚を取付けます。
ストッパー付きキャスターがセットされている外側脚を、着座側(移動方向シール側)に向けてください。
4. ④六角棒レンチ(対辺5)で、③ボルト(M8×15L)を仮締めします。
5. 脚が床や家具などに触れないように反転させ、できるだけ平らな場所に置きます。
6. ③ボルト(M8×15L)を最後までかたく締めてください。



完成図 1800×600



完成図 1800×600(幕板取付)

取扱説明書

FDRシリーズ(フォールディングデスク)

このたびは、FDRシリーズ(フォールディングデスク)をお買い上げいただきありがとうございます。ご使用前に、この説明書をよくお読みになり、正しくお使い頂きますようお願いいたします。お読みになったあとは大切に保管してください。

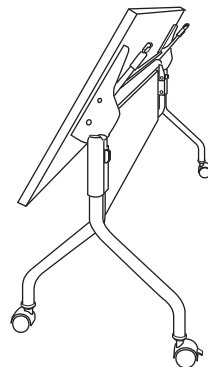
安全にお使いいただくために必ずお守りください。

警告

- 廃棄するときは購入店へご相談ください。焼却すると有毒ガスが発生することがあります。

注意

- 転倒による破損やケガの恐れがありますので以下の事項に注意ください。
 - ・移動は必ず天板長手方向(本シールの上記矢方向)に行なってください。
 - ・設置時などに天板短手方向に動かすときはゆっくりと行なってください。
 - ・移動中あるいは使用中にはレバーを操作しないでください。
 - ・移動は必ずキャスターのロックを解除して行なってください。
 - ・天板のロックは確実に行ってください。
 - ・天板上に乗ったり、腰をかけたりしないでください。
 - ・天板上に重いモノをのせないでください。
 - ・天板の端に片寄って重いものをのせないでください。特にコーナータイプの場合、両端に力を加えないでください。
 - ・踏み台や台車など、テーブル以外の用途に使用しないでください。
 - ・分解や改造はしないでください。
 - ・ネジがゆるんだまま使用しないでください。もし、ゆるみを発見した場合は、ただちに最後までかたく締めなおしてください。
- 天板を水平にしたり、はね上げたりするときは、レバーと天板の間や回転部など金具部に手を入れないでください。挟まれてケガをすることがあります。
- 火気のそばに近づけて設置しないでください。やけどや火災の原因となることがあります。
- 安全のため、天板を水平にする途中で止まります。再度、ロックを解除してゆっくりと水平方向へ倒してください。



ご使用上の注意

- 屋内用の製品です。屋外でのご使用は、変形・変色・さび・故障の原因となります。
- 直射日光や暖房器具などの近くを避けてください。変形・変色することがあります。
- 移動するときは、壁などにぶつけないようにしてください。本体や壁面を破損することがあります。
- 天板上に水などをこぼした場合は、すみやかに拭き取ってください。天板表面が膨れたり、変色・破損することがあります。

ご使用方法

〈テーブルを移動する方法〉図①参照

- 天板を両手でしっかりと持ち、天板の長手方向のみに移動してください。天板の短手方向に移動しますと、転倒してケガや破損の恐れがあり、極めて危険ですので絶対にお止めください。

〈天板を水平にする方法〉図②参照

- はね上げである天板の上部を手でしっかりと支えながらレバーを上げてロックを解除し、天板をゆっくりと水平方向へ引きおろしてください。

〈天板をはね上げる方法〉図③参照

- レバーを上げてロックを解除し、天板の端を手で支えながらゆっくりと上方向に持ち上げてください。確実にロックされるまで天板から手を離さないでください。

〈かばん掛けとして使用する方法〉図④参照

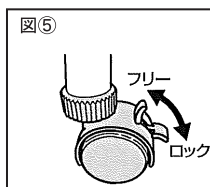
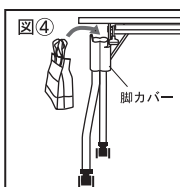
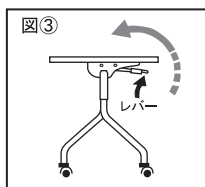
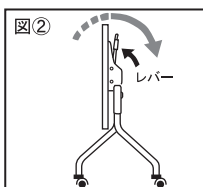
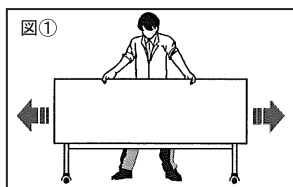
- 脚カバーにかばんを掛けることができます。

〈ストッパー付キャスターの操作方法〉図⑤参照

- ストッパーレバーを押し下げるとロックされ、引き上げるとフリーになりテーブルを移動させることができます。テーブル使用時には必ずロックしてください。

〈天板高さの調節方法〉図⑥参照

- テーブルを複数並べたとき、天板の高さに段差が生じた場合は、キャスター上部のアジャスターを回して調節してください。なお、高さの調整範囲は10mmまでです。それ以上はアジャスターを回さないでください。アジャスターが回しづらい場合は、テーブルを少し持ち上げてアジャスターを回してください。



お手入れ方法 (末永くお使いいただくために)

- 汚れを落とす場合は、から拭きするか固く絞ったぞうきんを使用してください。
- 汚れがひどい場合には、薄めの中性洗剤を使用して、仕上げは乾いた布で水分を完全に拭き取ってください。
- 注意:シンナー・ベンジン・アルコール類の使用は避けてください。変色・変形や塗装がはがれる場合があります。

主な使用材質・仕様

部位	材質
天板	・低圧メラミン樹脂化粧板(表裏面) ・ABS(エッジ) ・パーティクルボード(芯材) ●天板厚さ/25mm
脚部	・機械構造用炭素鋼鋼管(パイプ) ・圧延鋼板 ・PA樹脂(キャスター)
幕(オプション)	・塩ビ(本体) ・スチール(固定金具)
棚(オプション)	・PA6(棚受) ・機械構造用炭素鋼鋼管(棚パイプ)