

この度は、弊社製品をお買求めいただきましてありがとうございました。
本製品は組立式になっておりますので、下記の詳細で組立ててください。
パッキングケースの中には、下記の部品が入っています。

**組立説明書は組立て後も
大切に保管してください。**

この製品を第三者に貸し出すときは、この説明書も共に
貸し出し、よく読んでから使用するようご指導ください。

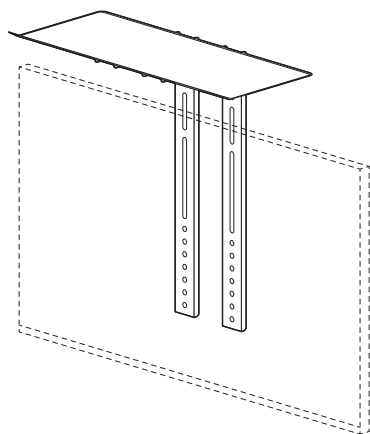
★用意していただくもの・・・プラスドライバー、
手袋 (組み立て時のケガ等を防ぐために着用をおすすめします)

完成図

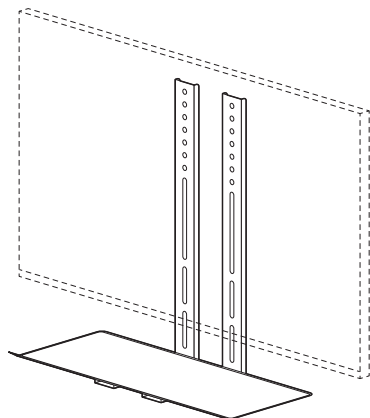
※本製品は組立て方法によって下図の様に2通りの
使い方ができます。用途に合わせて組立ててください。

※どちらにするかによって、組立て手順が異なります。

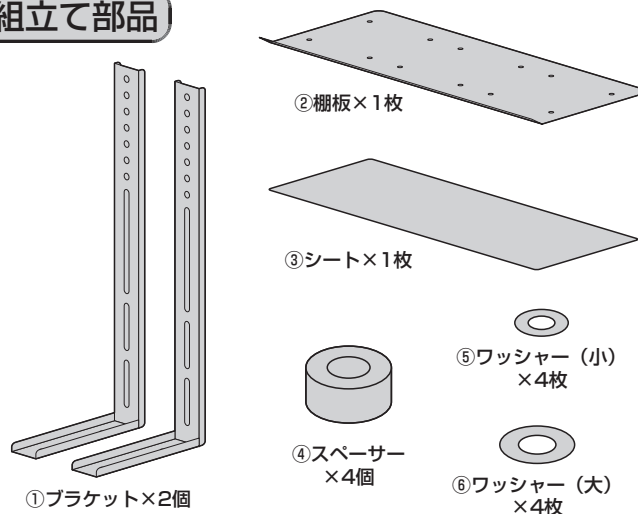
A モニターの上に取り付ける場合



B モニターの下に取り付ける場合

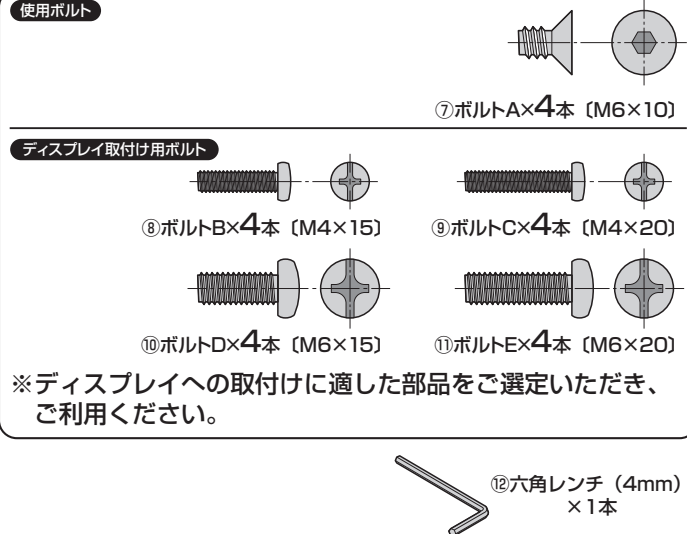


組立て部品



使用ボルト

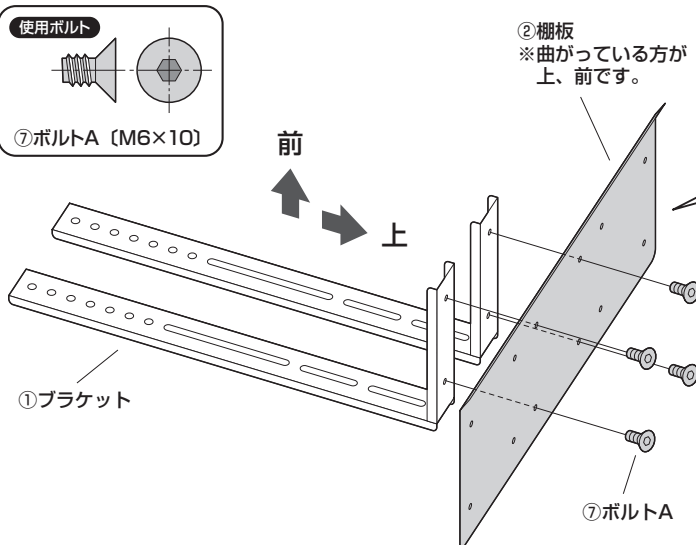
ディスプレイ取付け用ボルト



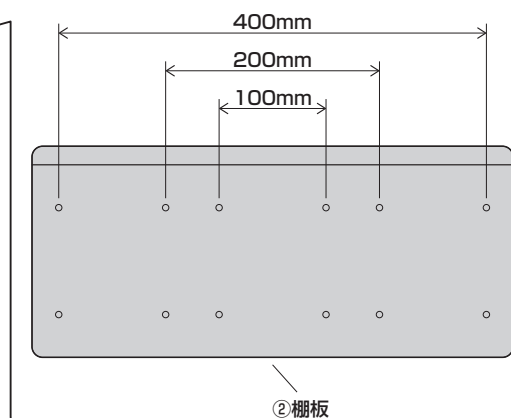
※部品の欠品や破損があった場合は、品番(MR-VESA9など)と上記の部品番号(①~⑫)と部品名(スペーサーなど)をお知らせください。

A モニターの上に取り付ける組立て方法

1 棚板にブラケットを取付けます。



※ディスプレイ背面のVESA取付け穴の間隔に合わせて
ブラケットを取付けます。



A モニターの上に取り付ける組立て方法

2 ディスプレイに取り付けます。

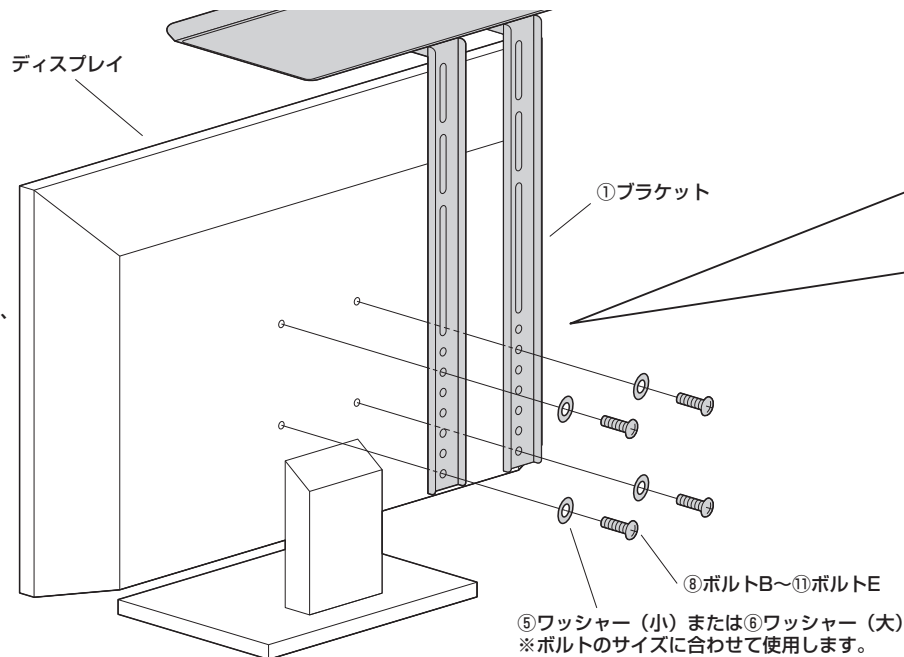
動画で
チェック



※付属のボルトが最後まで締まらない、またボルトが少ししか回っていないなど、ボルトが合わない場合は、強度に十分ご注意ください。市販の適切なサイズのボルトをご用意ください。

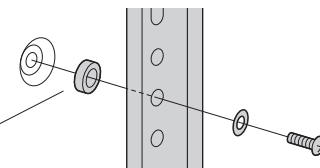
▲ 注意 ▲

ボルトが長すぎるとディスプレイを破損する場合があります。
また、ボルトが短すぎると本製品がしっかりと固定できず脱落する恐れがあります。
取付けに適したボルトの長さは各ディスプレイによって異なります。
必ずディスプレイの取扱説明書や、メーカーへの問い合わせなどをご確認の上、取付けるボルトの長さを決めてください。

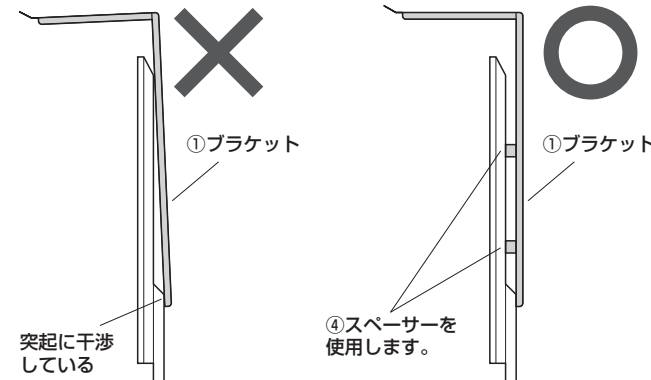


ボルト穴部分に
くぼみがある場合

④スペーサーを使用します。



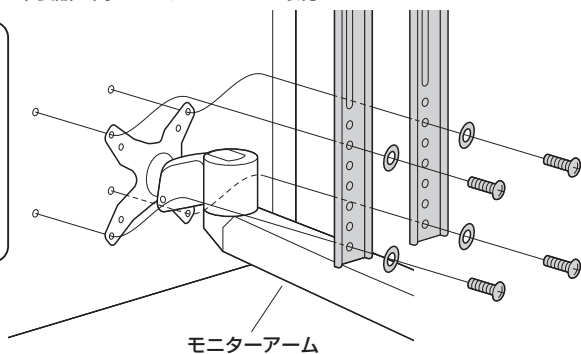
ディスプレイの突起と
ブラケットが干渉する場合



<モニターアームと併用する場合>

サンワサプライ製モニターアームと併用することができます。
ディスプレイと本製品の間にモニターアームを取付けてください。

動画で
チェック



▲ 注意 ▲

ディスプレイ重量+本製品+棚板の耐荷重がモニターアームの耐荷重を超えないようにしてください。

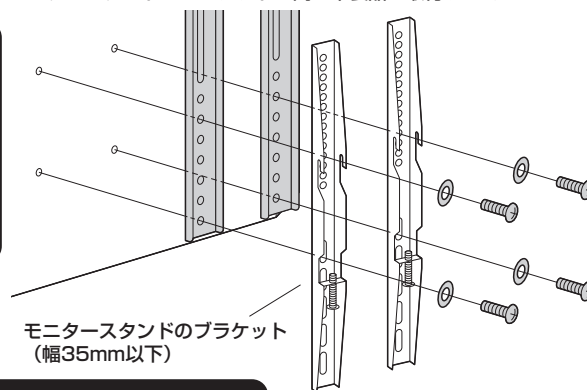
▲ 注意 ▲

この作業は必ず大人2人以上で行ってください。

<モニタースタンドと併用する場合>

サンワサプライ製モニタースタンドと併用することができます。
ディスプレイとモニタースタンドのブラケットの間に本製品を取付けてください。

動画で
チェック



▲ 注意 ▲

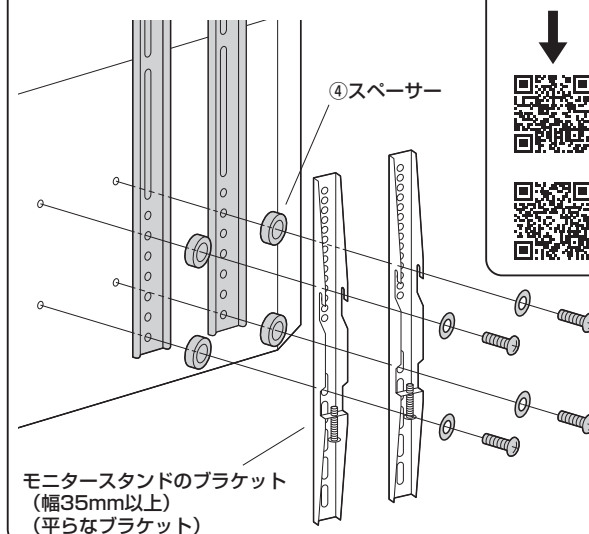
ディスプレイ重量+本製品+棚板の耐荷重がモニタースタンドの耐荷重を超えないようにしてください。

▲ 注意 ▲

この作業は必ず大人2人以上で行ってください。

※モニタースタンドのブラケットに干渉する場合は、ディスプレイとモニタースタンドのブラケットの間に本製品とスペーサーを取付けてください。

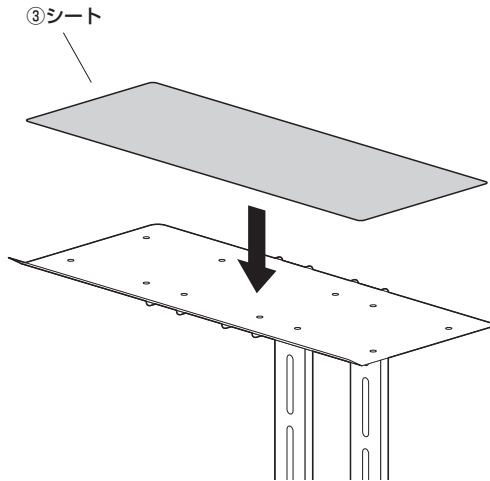
動画で
チェック



モニタースタンドのブラケット
(幅35mm以上)
(平らなブラケット)

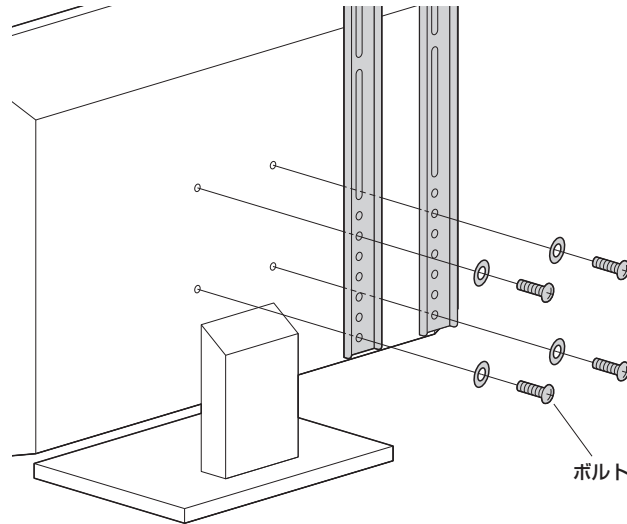
A モニターの上に取り付ける組立て方法

3 棚板にシートを敷いて、完成です。



安全の為に注意していただく点

ブラケットは4本のボルトでしっかりと固定してください。



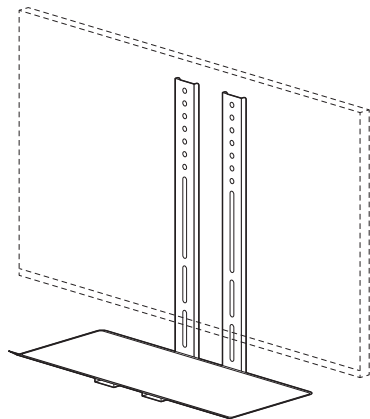
その他

- ⚠ 本製品を、振動のある所に置かないでください。
- ⚠ 棚板に耐荷重以上の物を置かないでください。
- ⚠ 棚板に物を載せたまま、ディスプレイを持ち運ばないでください。

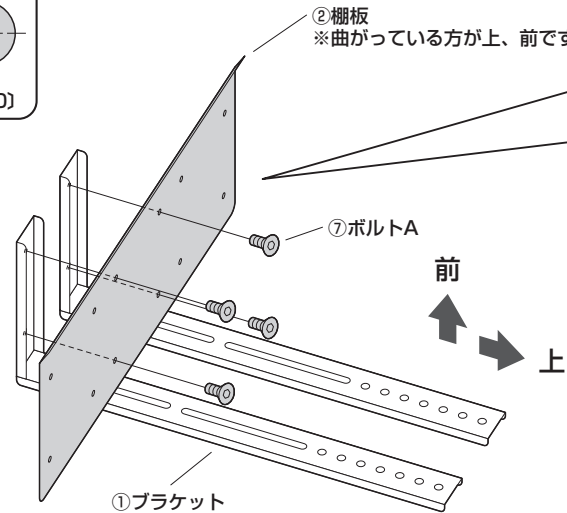
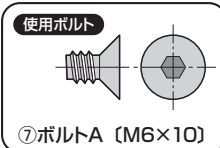
以上の点に注意して取扱ってください。

B モニターの下に取り付ける組立て方法

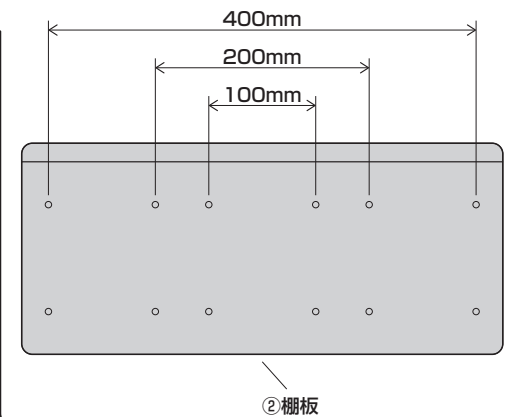
完成図



1 棚板にブラケットを取付けます。



※ディスプレイ背面のVESA取付け穴の間隔に合わせて
ブラケットを取付けます。



B モニターの下に取付ける組立て方法

2 ディスプレイに取付けます。

<モニターアームと併用する場合>

サンワサプライ製モニターアームと併用することができます。
ディスプレイと本製品の間にモニターアームを取付けてください。



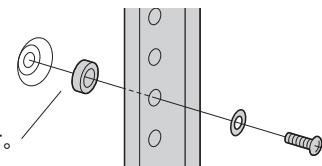
※付属のボルトが最後まで締まらない、またボルトが少ししか回っていないなど、ボルトが合わない場合は、強度に十分注意の上、市販の適切なサイズのボルトをご用意ください。



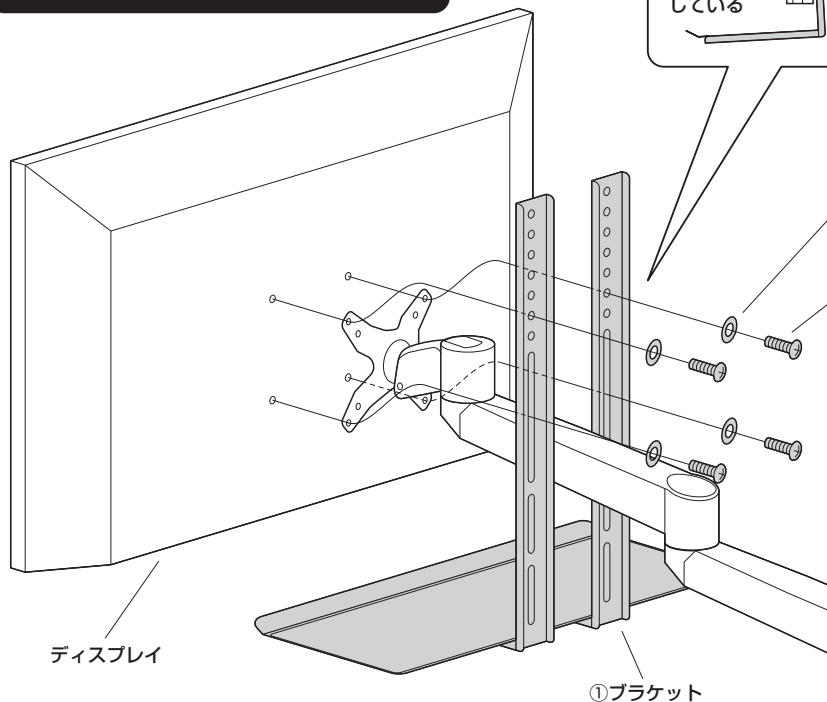
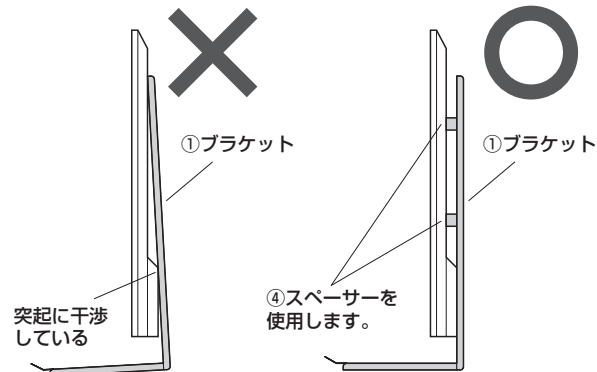
ボルトが長すぎるとディスプレイを破損する場合があります。
また、ボルトが短すぎると本製品がしっかりと固定できず脱落する恐れがあります。
取付けに適したボルトの長さは各ディスプレイによって異なります。
必ずディスプレイの取扱説明書や、メーカーへの問い合わせなどをご確認の上、取付けるボルトの長さを決めてください。

ボルト穴部分に くぼみがある場合

④スペーサーを使用します。



ディスプレイの突起と ブラケットが干渉する場合



ディスプレイ重量+本製品+棚板の耐荷重がモニターアームの耐荷重を超えないようにしてください。



この作業は必ず大人2人以上で行ってください。

<モニタースタンドと併用する場合>

サンワサプライ製モニタースタンドと併用することができます。
ディスプレイとモニタースタンドのブラケットの間に本製品を取付けてください。

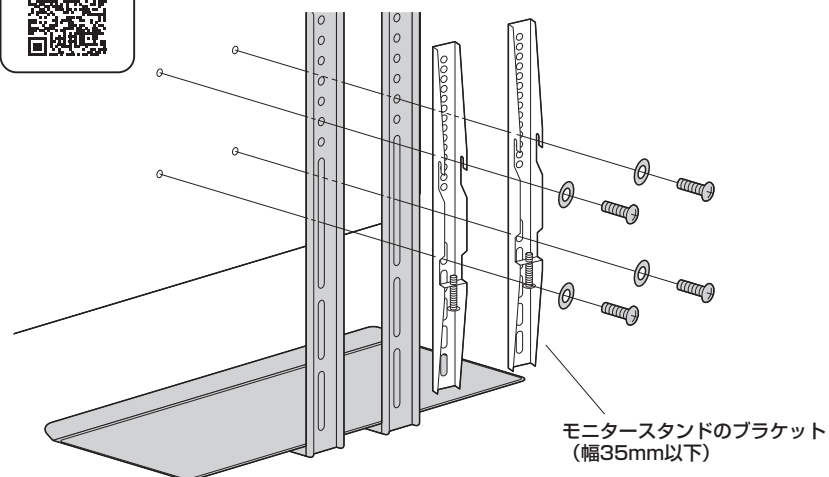
動画で
チェック ↓



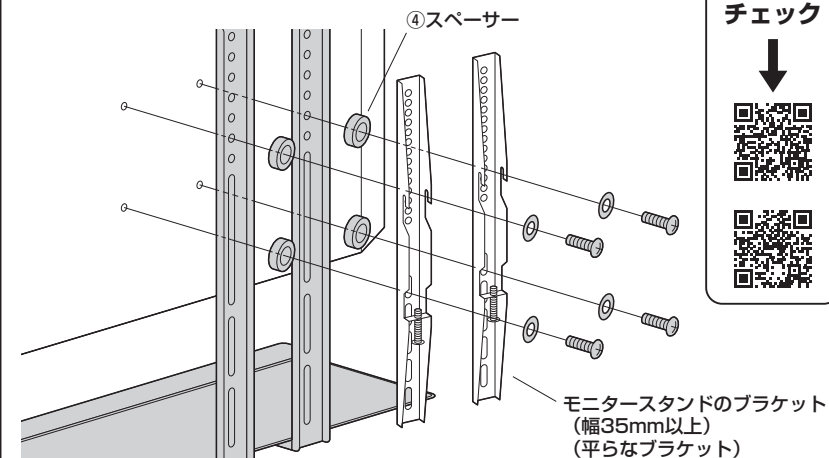
ディスプレイ重量+本製品+棚板の耐荷重がモニタースタンドの耐荷重を超えないようにしてください。



この作業は必ず大人2人以上で行ってください。



※モニタースタンドのブラケットに干渉する場合は、ディスプレイとモニタースタンドのブラケットの間に本製品とスペーサーを取付けてください。

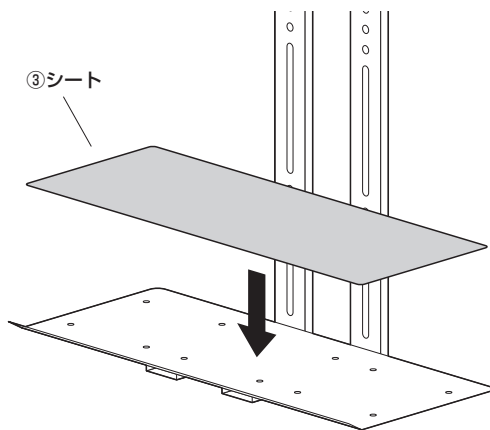


動画で
チェック ↓



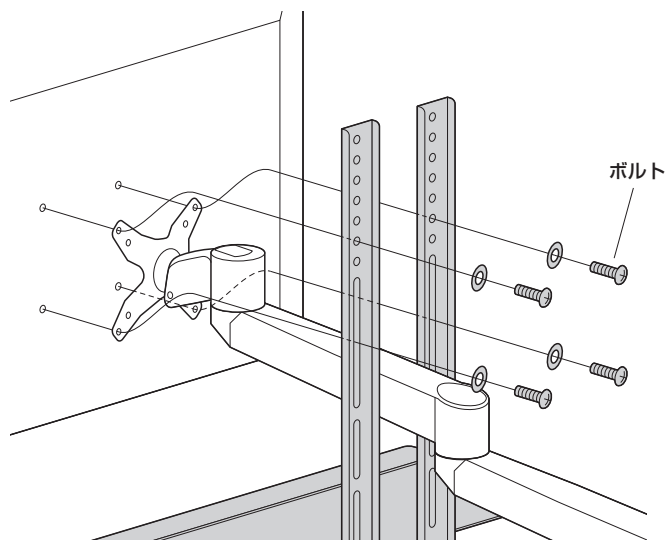
B モニターの下に取付ける組立て方法

3 棚板にシートを敷いて、完成です。



安全の為に注意していただく点

ブラケットは4本のボルトでしっかりと固定してください。



その他

- ⚠ 本製品を、振動のある所に置かないでください。
- ⚠ 棚板に耐荷重以上の物を置かないでください。
- ⚠ 棚板に物を載せたまま、ディスプレイを持ち運ばないでください。

以上の点に注意して取扱ってください。

