

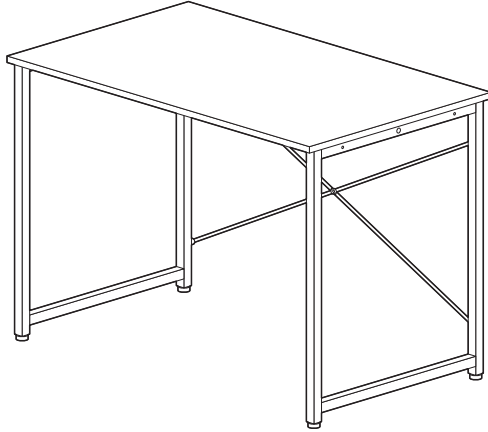
この度は、弊社製品をお買求めいただきましてありがとうございました。
本製品は組立式になっておりますので、下記の要領で組立ててください。
パッキングケースの中には、下記の部品が入っています。

**組立説明書は組立て後も
大切に保管してください。**

この製品を第三者に貸し出すときは、この説明書も共に
貸し出し、よく読んでから使用するようご指導ください。

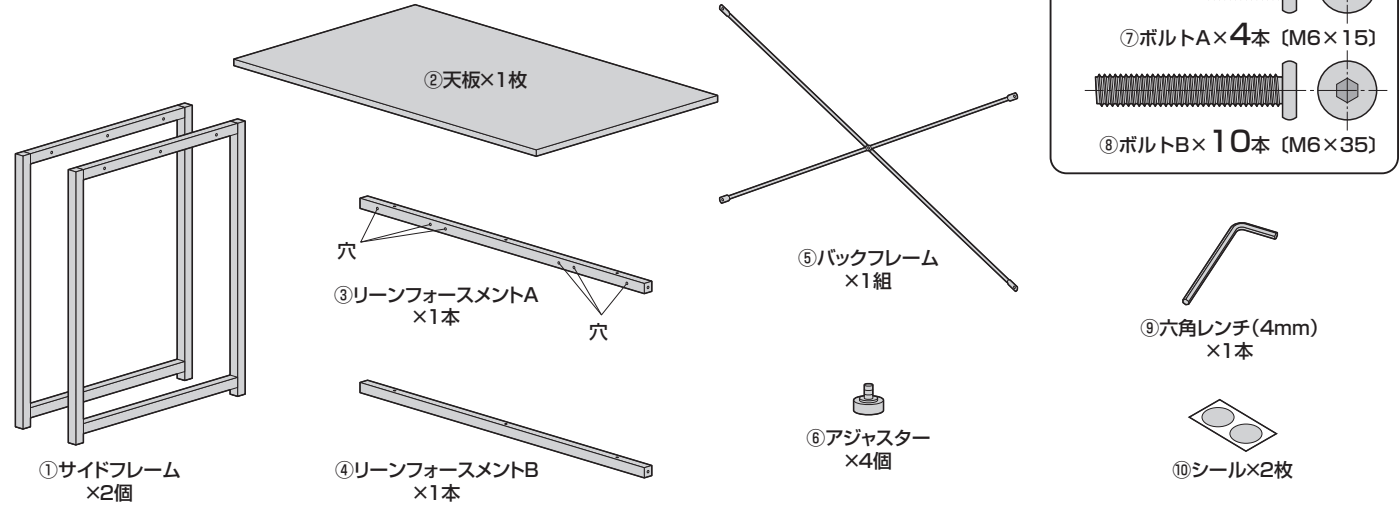
★用意していただくもの・・・
手袋（組立て時のケガ等を防ぐために着用をおすすめします）

完成図

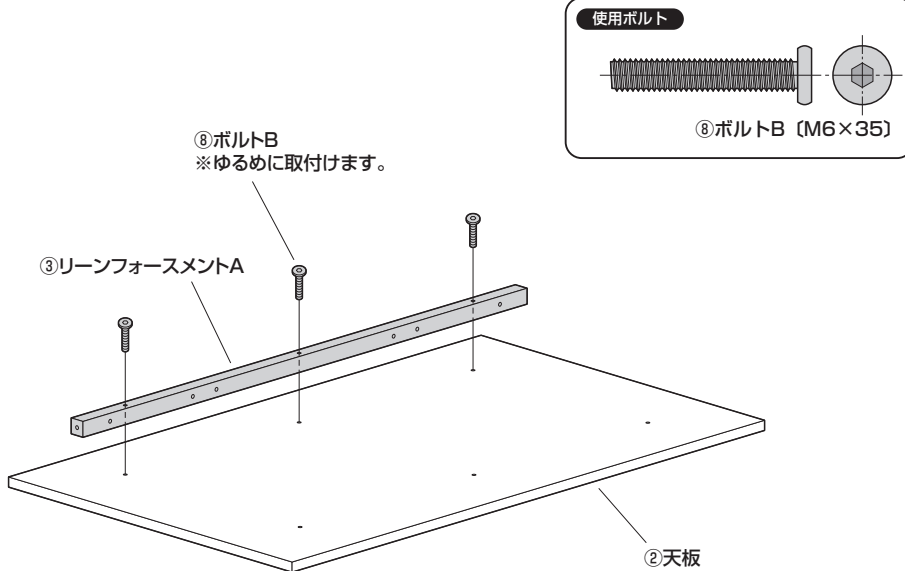


組立て部品

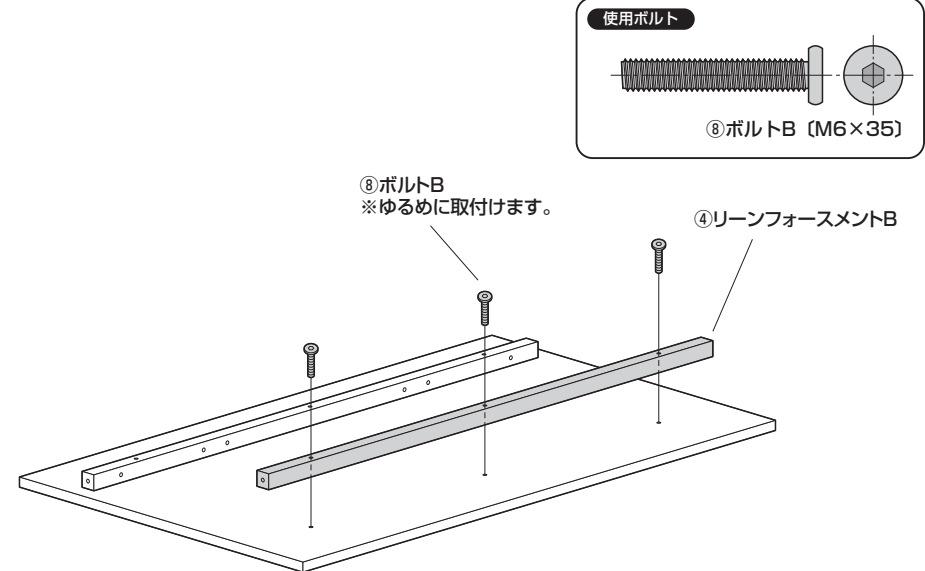
※部品の欠品や破損があった場合は、品番（100-DESKF003BK3など）と
下記の部品番号（①～⑩）と部品名（アジャスターなど）をお知らせください。



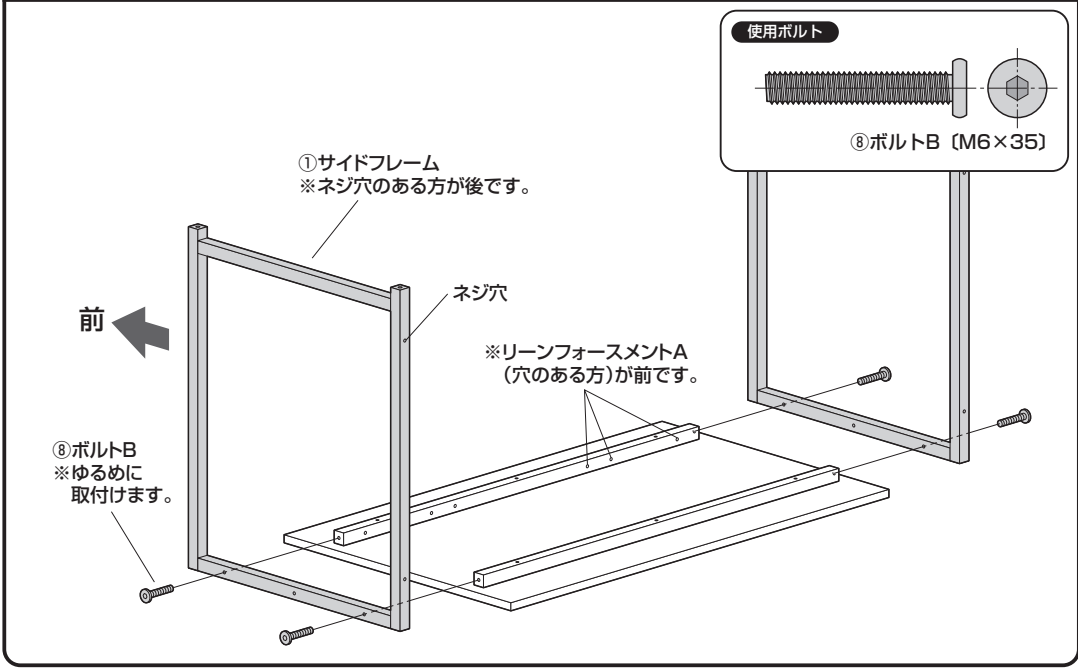
1 天板にリーンフォースメントAを取付けます。



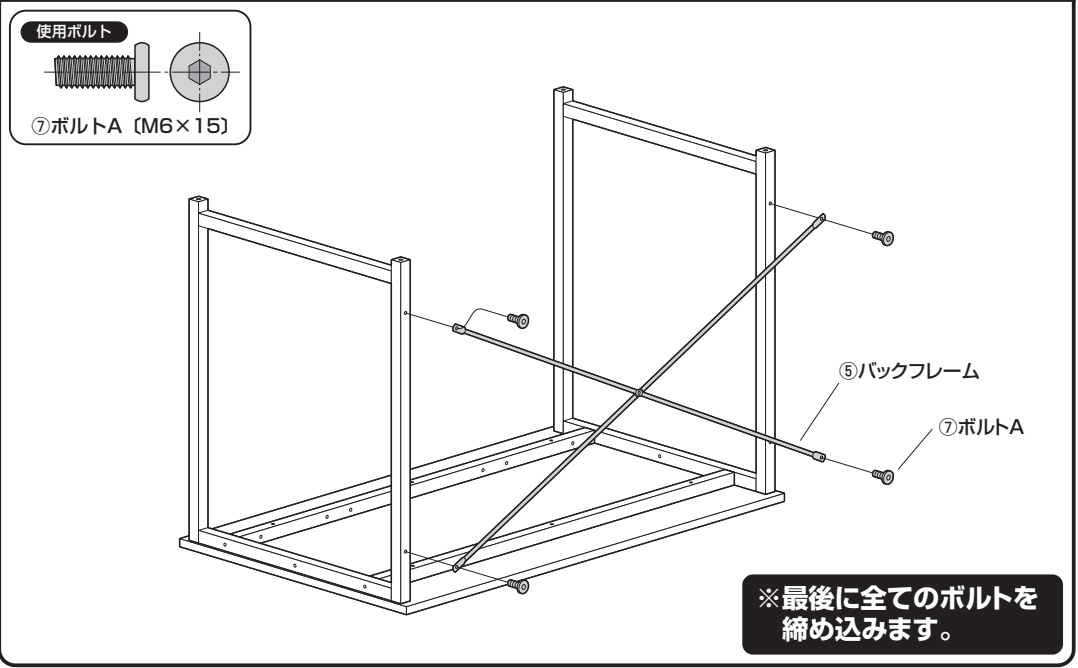
2 リーンフォースメントBを取付けます。



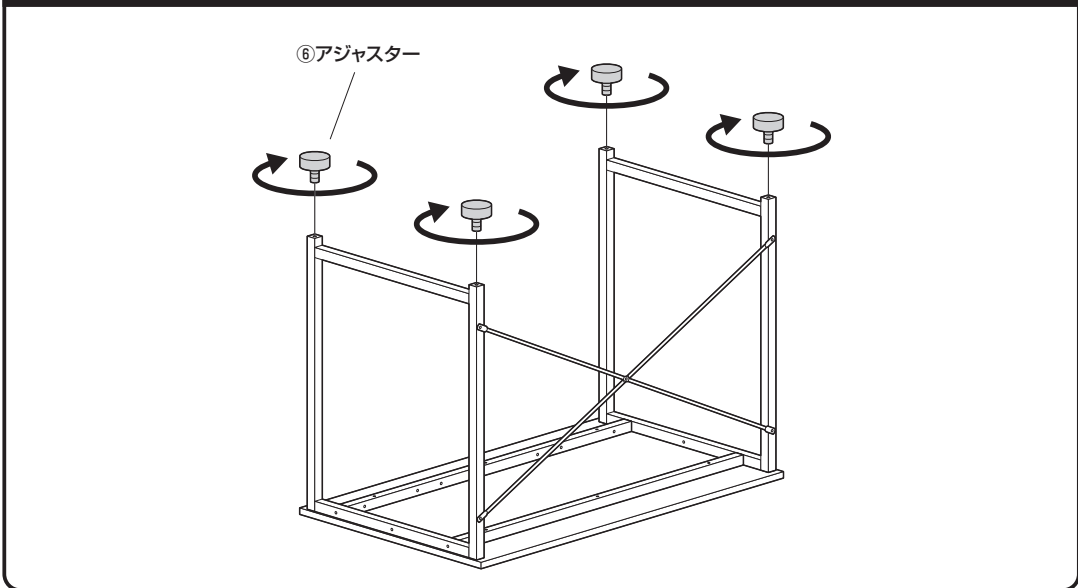
3 サイドフレームを取付けます。



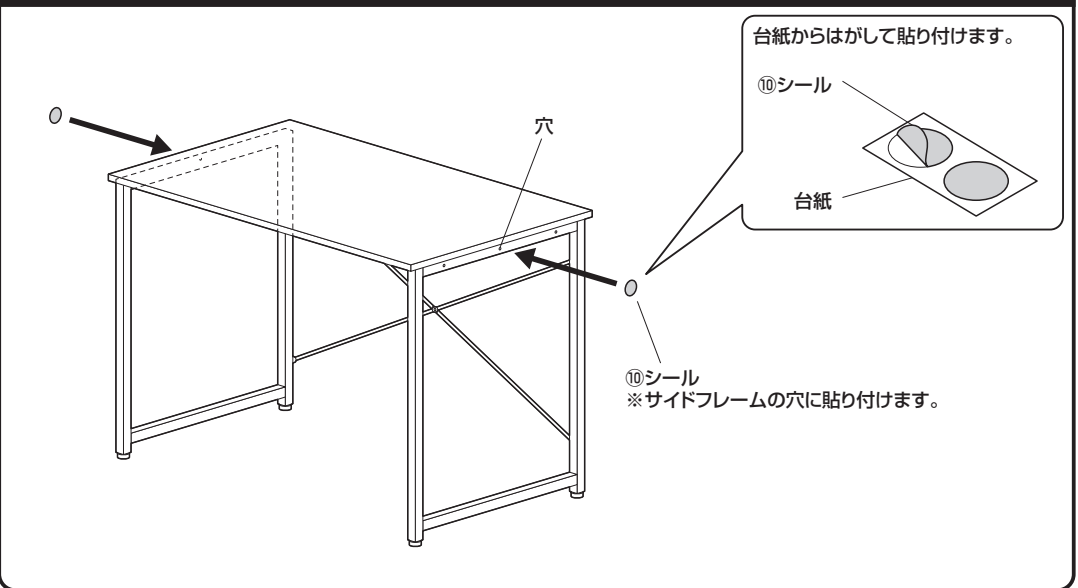
4 バックフレームを取付けます。



5 アジャスターを取付けます。



6 本体を起こし、シールを貼り付けて完成です。



製品に関するお問い合わせ
 製品の品質管理には細心の注意をはらっていますが、万一、不都合な点や
 製品に関するお問い合わせなどございましたら、お買求めの販売店又は
 右記までお気軽にご相談下さい。
 CC/BB/rikdac

サンワサプライ株式会社
 サンワダイレクト / 〒700-0825 岡山県岡山市北区田町1-10-1
 TEL.086-223-5680 FAX.086-235-2381