

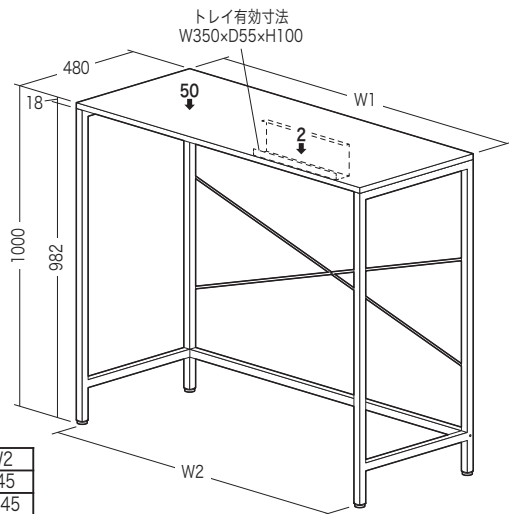
この度は、弊社製品をお買求めいただきましてありがとうございました。
本製品は組立式になっておりますので、下記の要領で組立ててください。
パッキングケースの中には、下記の部品が入っています。

組立説明書は組立て後も大切に保管してください。

この製品を第三者に貸し出すときは、この説明書も共に貸し出し、よく読んでから使用するようご指導ください。

★用意していただくもの……プラスドライバー
手袋(組立て時のケガ等を防ぐために必ず着用してください)

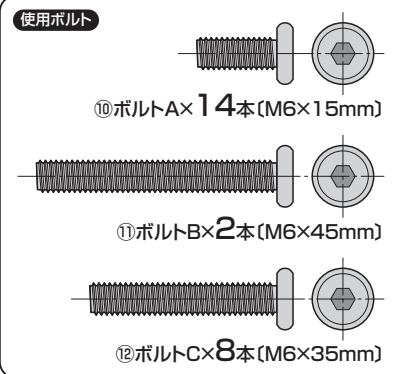
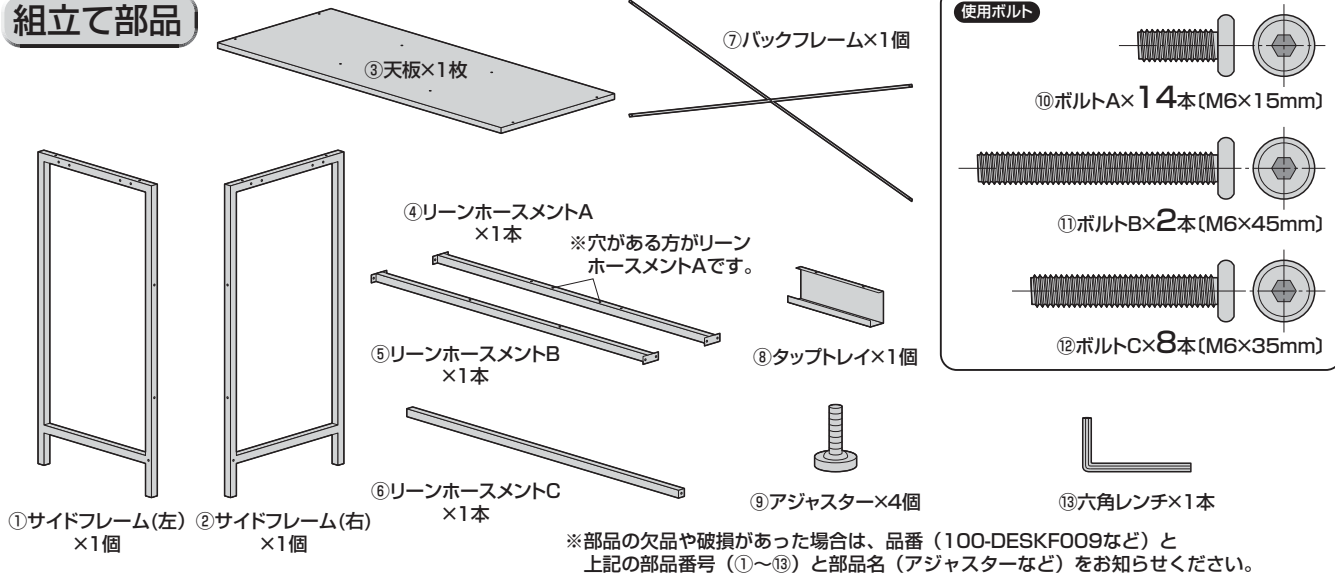
完成図



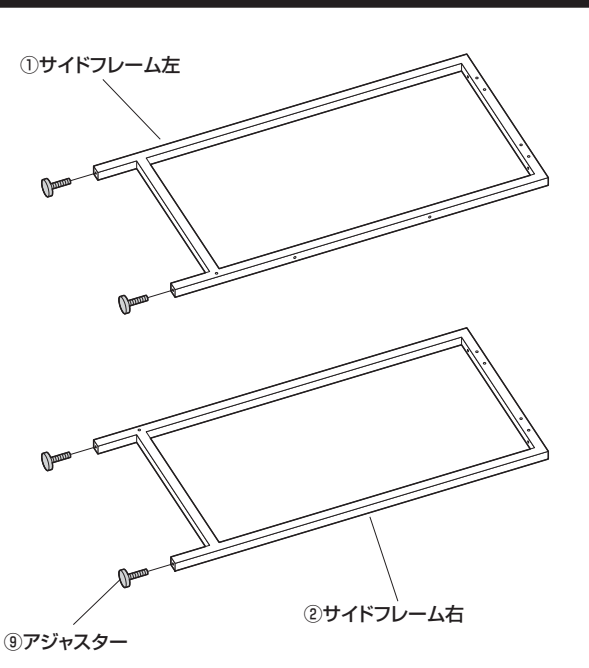
品番	W1	W2
100-DESKF009	900	845
100-DESKF010	1200	1145
100-DESKF023	1000	945

総耐荷重 50kg

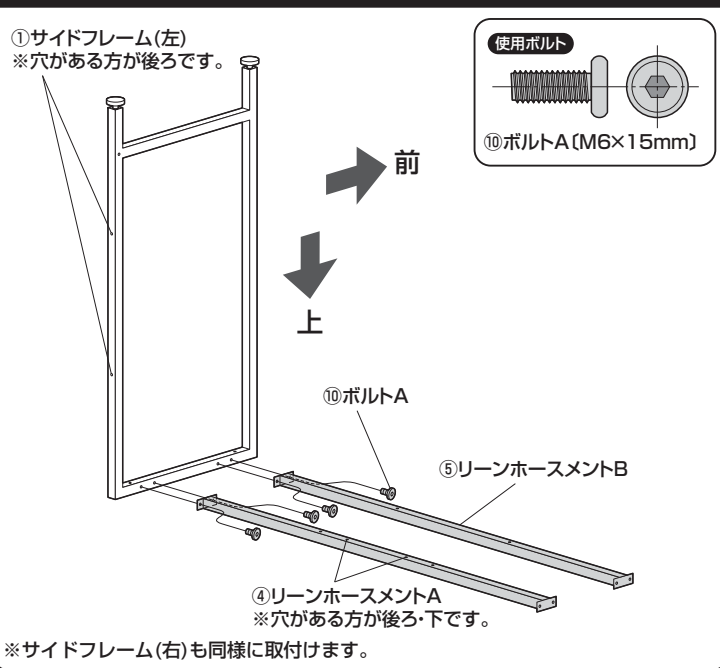
組立て部品



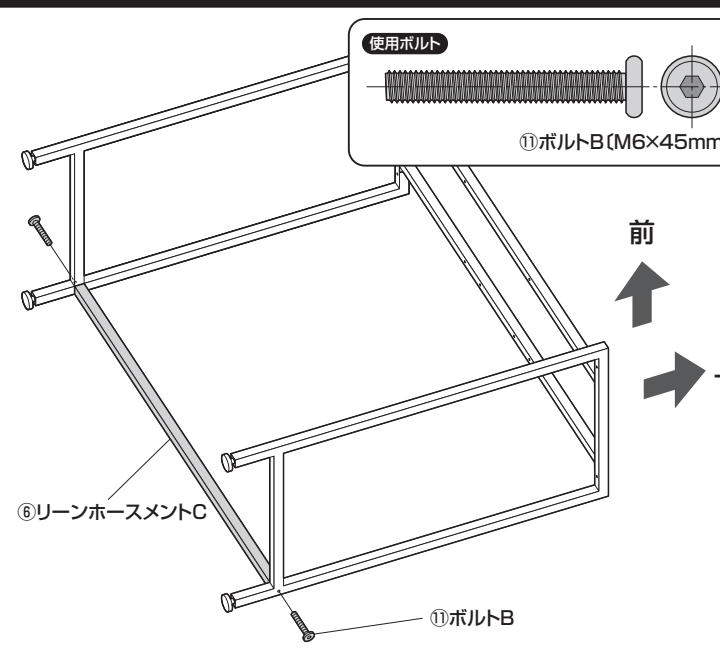
1 サイドフレームにアジャスターを取付けます。



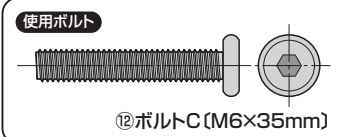
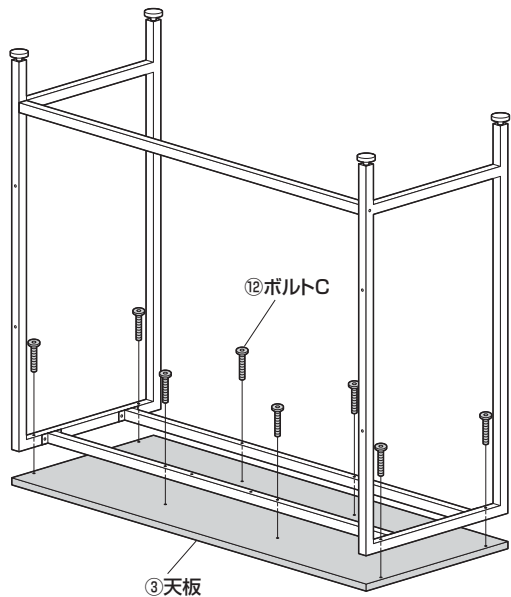
2 サイドフレームにリーンホースメントA・Bを取付けます。



3 サイドフレームにリーンホースメントCを取付けます。

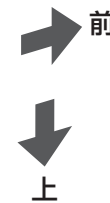
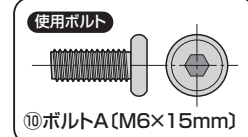
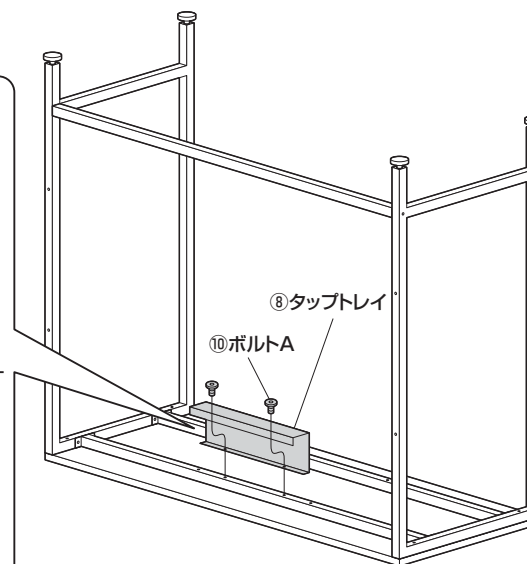
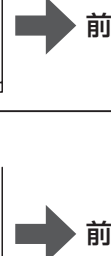
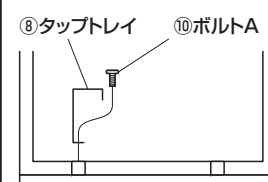
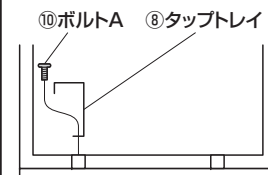


4 天板を取付けます。



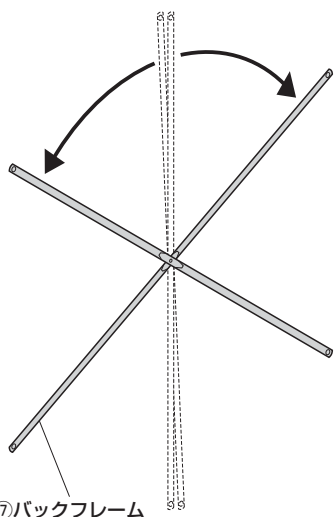
5 タップトレイを取付けます。

<横から見た図>
※タップトレイは前後どちら向きでも取付け可能です。

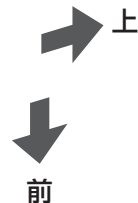
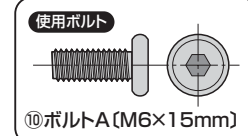
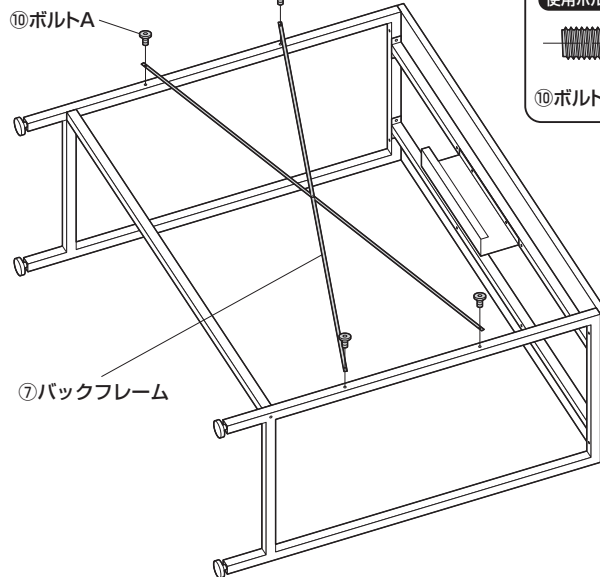


6 バックフレームを取付けます。

①バックフレームを開きます。



②バックフレームを取付けます。



7 デスクを起こして、完成です。

