

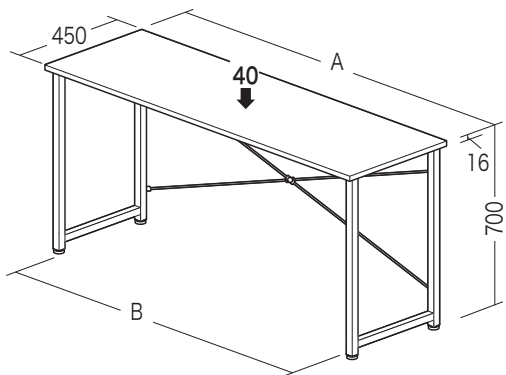
この度は、弊社製品をお買求めいただきましてありがとうございました。
本製品は組立式になっておりますので、下記の要領で組立ててください。
パッキングケースの中には、下記の部品が入っています。

**組立説明書は組立て後も
大切に保管してください。**

この製品を第三者に貸すときは、この説明書も
共に貸し出し、よく読んでから使用するようご
指導ください。

★用意していただくもの・・・
手袋（組立て時のケガ等を防ぐために着用をおすすめします）

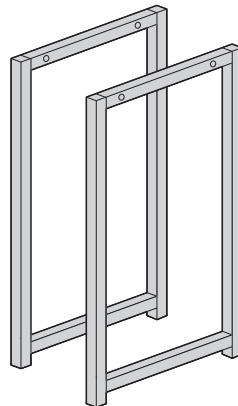
完成図



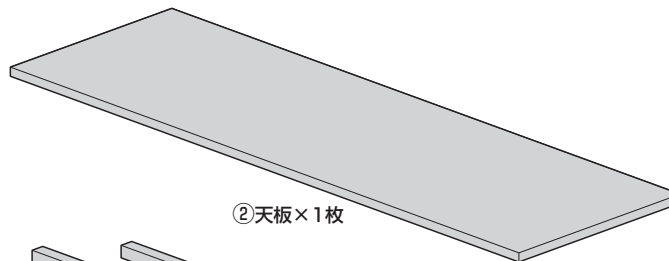
	A	B
100-DESKF014	600	540
100-DESKF015	800	740

総耐荷重 40kg

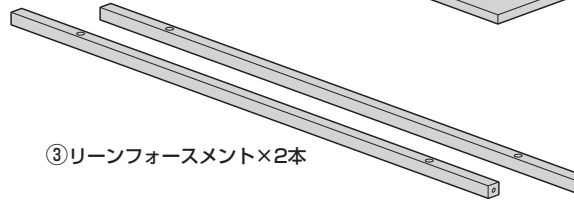
組立て部品



①サイドフレーム×2個



②天板×1枚



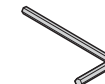
③リーンフォースメント×2本



④バックフレーム×1組

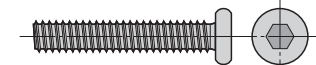


⑤アジャスター×4個

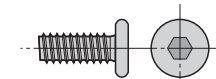


⑥六角レンチ×1本

使用ボルト



⑧ボルトB×8本 (M6×35)

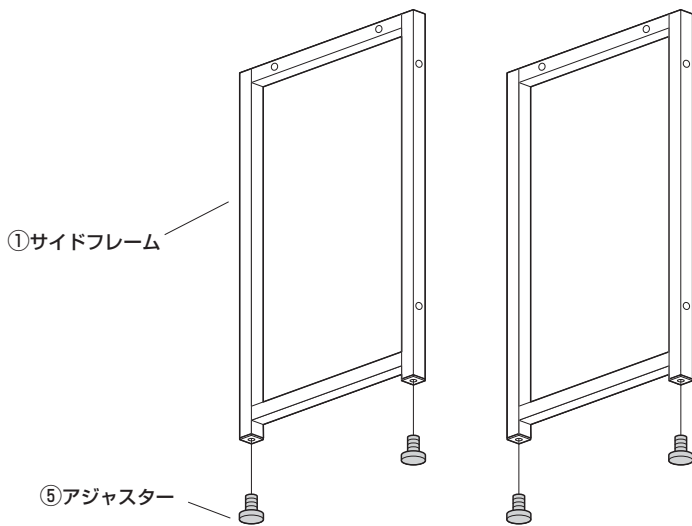


⑨ボルトC×4本 (M6×15)

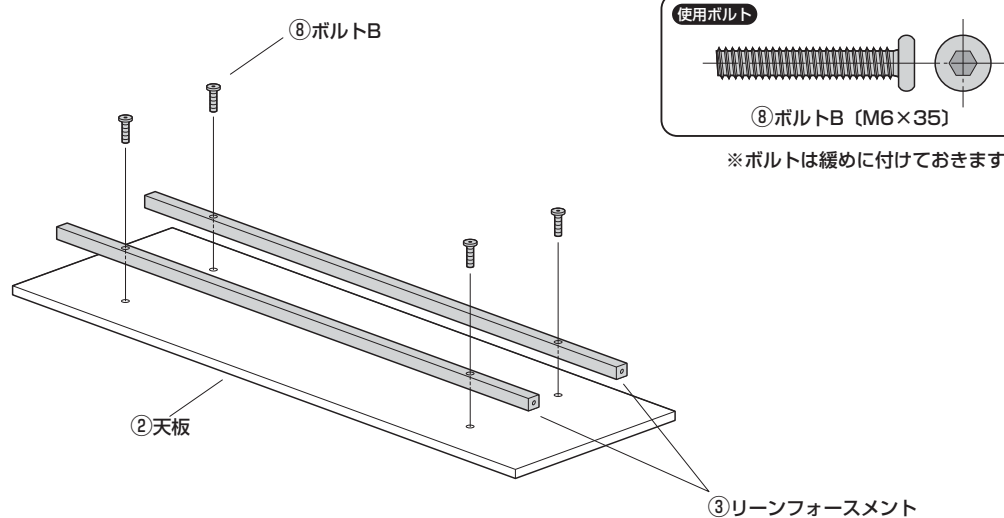
※⑦ボルトAはこの製品には
付属しません。

※部品の欠品や破損があった場合は、品番（100-DESKF014など）と上記の部品番号（①～⑨）と部品名（サイドフレームなど）をお知らせください。

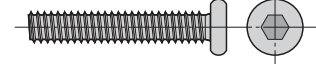
1 サイドフレームにアジャスターを取付けます。



2 天板にリーンフォースメントを取付けます。



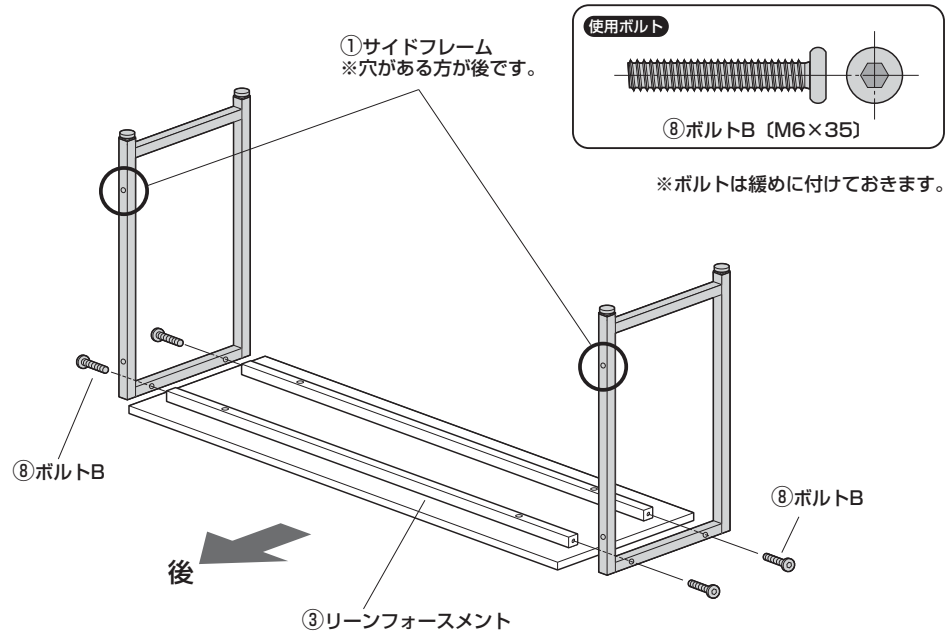
使用ボルト



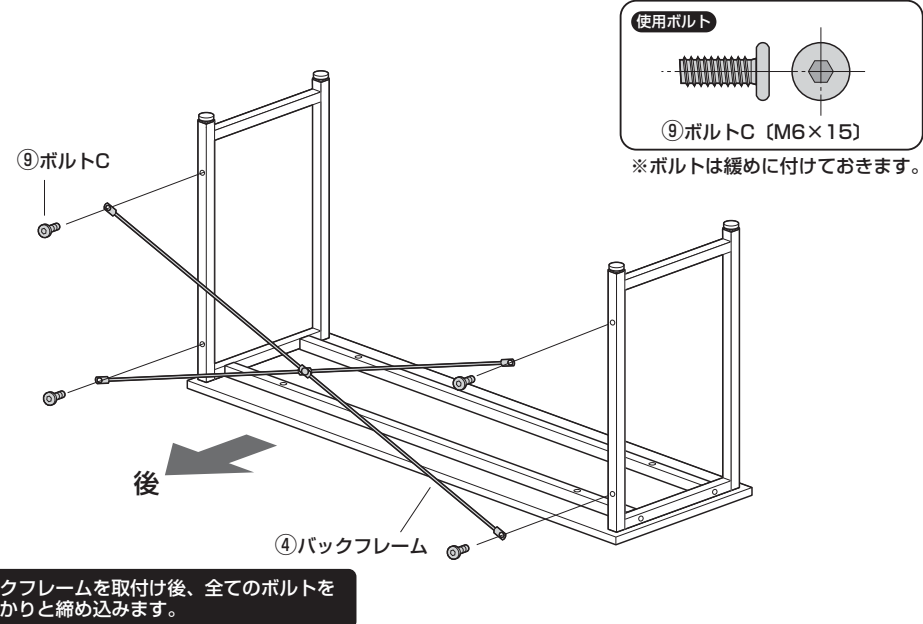
⑧ボルトB (M6×35)

※ボルトは緩めに付けておきます。

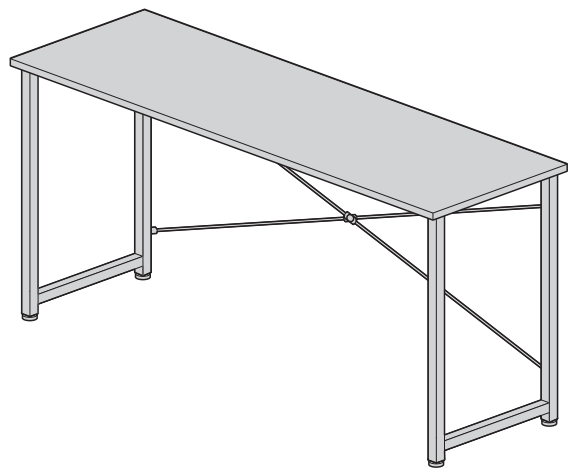
3 リーンフォースメントにサイドフレームを取付けます。



4 サイドフレームにバックフレームを取付けます。



5 デスクを起して完成です。



製品に関するお問い合わせ
製品の品質管理には細心の注意をはらっていますが、万一、不都合な点や製品に関するお問い合わせなどございましたら、お買求めの販売店又は右記までお気軽にご相談下さい。

CB/AC/TTD&C

サンワサプライ株式会社

サンワダイレクト / 〒700-0825 岡山県岡山市北区田町1-10-1
TEL.086-223-5680 FAX.086-235-2381