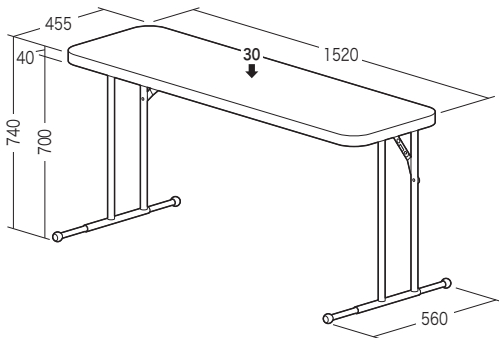


この度は、弊社製品をお買求めいただきましてありがとうございました。
安全のため、下記の取扱方法を守ってお使いください。

**取扱説明書は大切に
保管してください。**

この製品を第三者に貸し出すときは、この説明書も共に貸し出し、よく読んでから使用するようご指導ください。

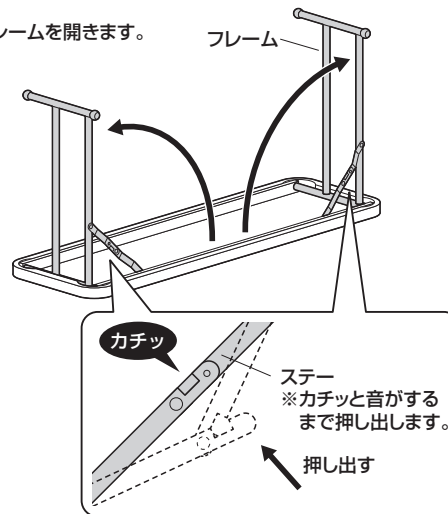
完成図



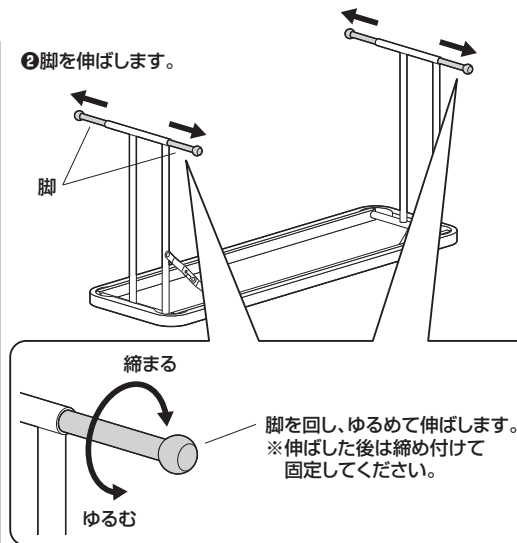
耐荷重 30kg

開き方

①フレームを開きます。



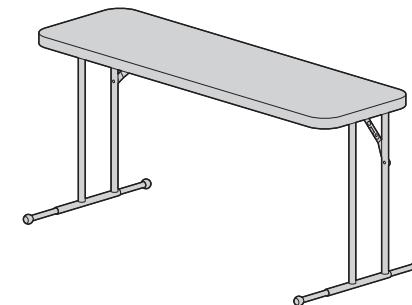
②脚を伸ばします。



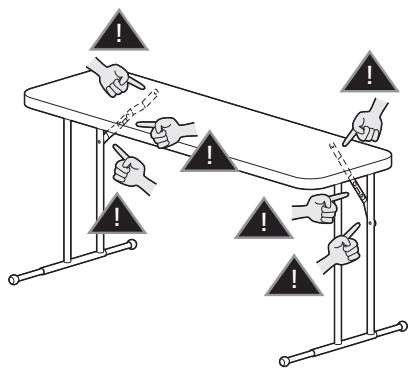
注意

可動部で指などははさまないように十分ご注意ください。

③テーブルを起こします。

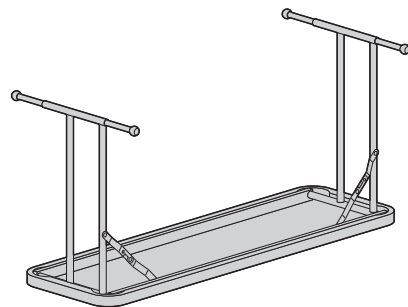


可動部分で指をはさまないように
お気をつけください。

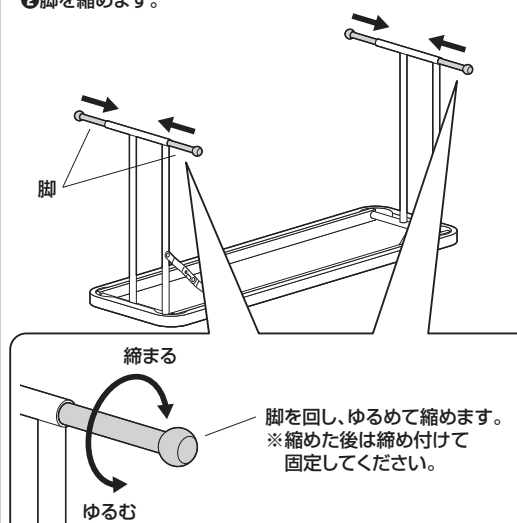


折りたたみ方

①テーブルをひっくり返します。



②脚を縮めます。



注意

可動部で指などははさまないように十分ご注意ください。

③フレームをたたみます。

