

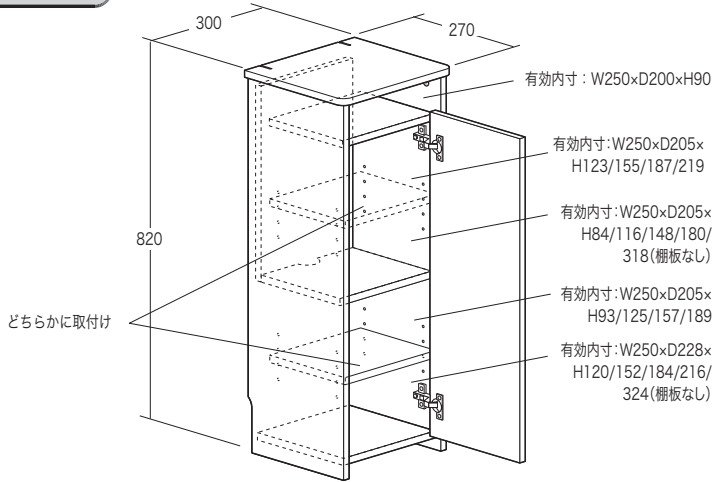
この度は、弊社製品をお買求めいただきましてありがとうございました。
本製品は組立式になっておりますので、下記の要領で組み立ててください。
パッキングケースの中には、下記の部品が入っています。

**組立説明書は組立て後も
大切に保管してください。**

この製品を第三者に貸し出すときは、この説明書も共に
貸し出し、よく読んでから使用するようご指導ください。

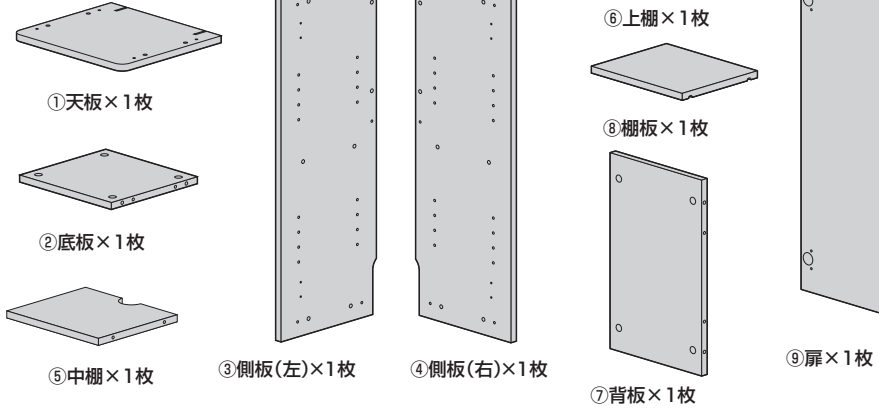
★用意していただくもの・・・
プラスドライバー
手袋（組み立て時のケガ等を防ぐために着用をおすすめします）

完成図

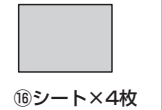
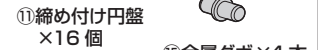
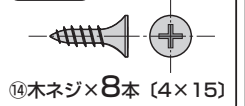


総耐荷重10kg

組立て部品

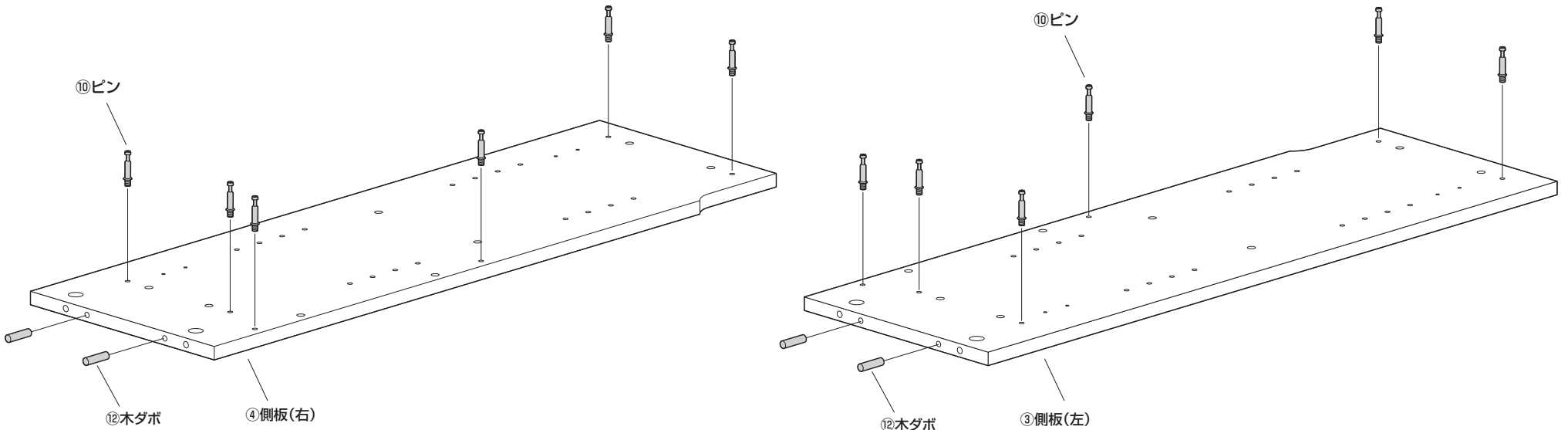


使用ボルト

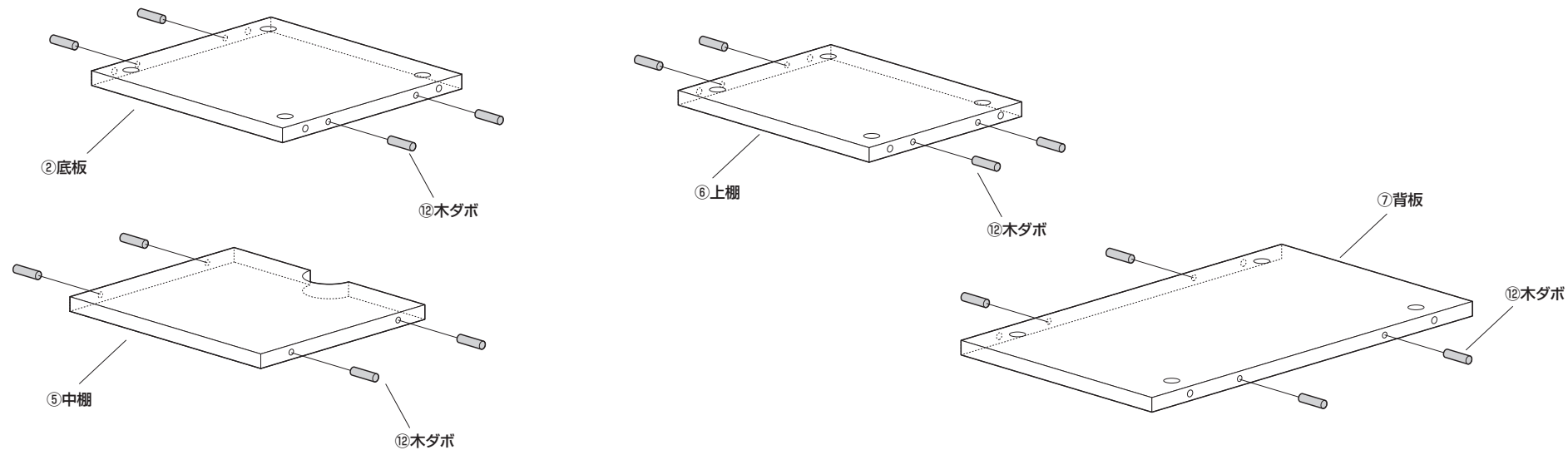


※①～⑨の板には番号表示のシールが貼ってあります。
※部品の欠品や破損があった場合は、品番 (200-CB028LMなど) と上記の部品番号 (①～⑯) と部品名 (天板など) をお知らせください。

1 側板にピンと木ダボを取付けます。

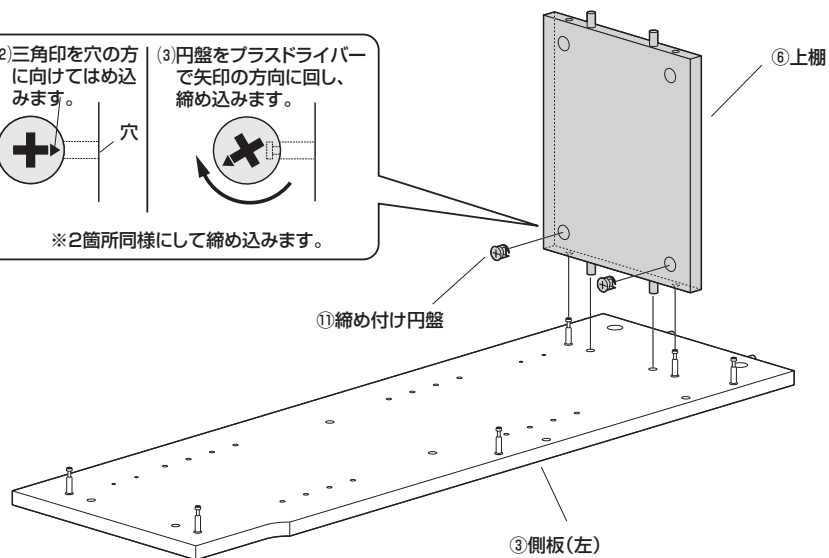
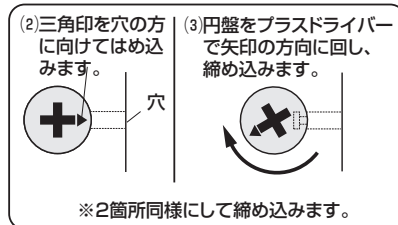


2 底板、中棚、上棚、背板に木ダボを取付けます。

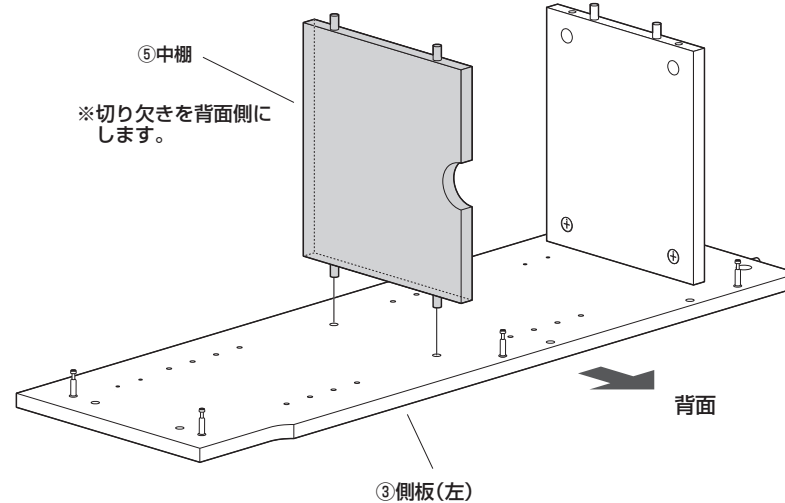


3 側板（左）に上棚を取付けます。

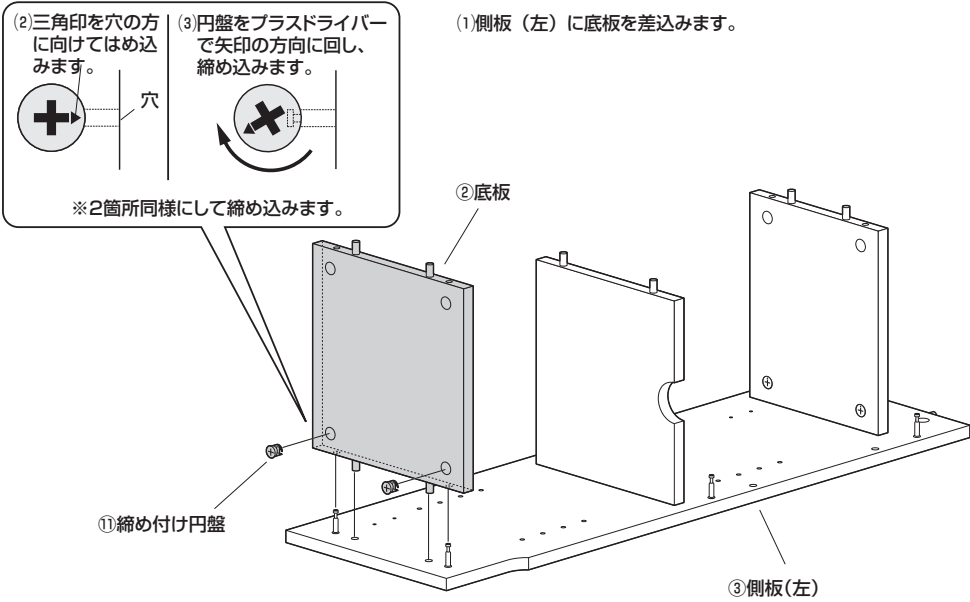
(1)側板（左）に上棚を差込みます。



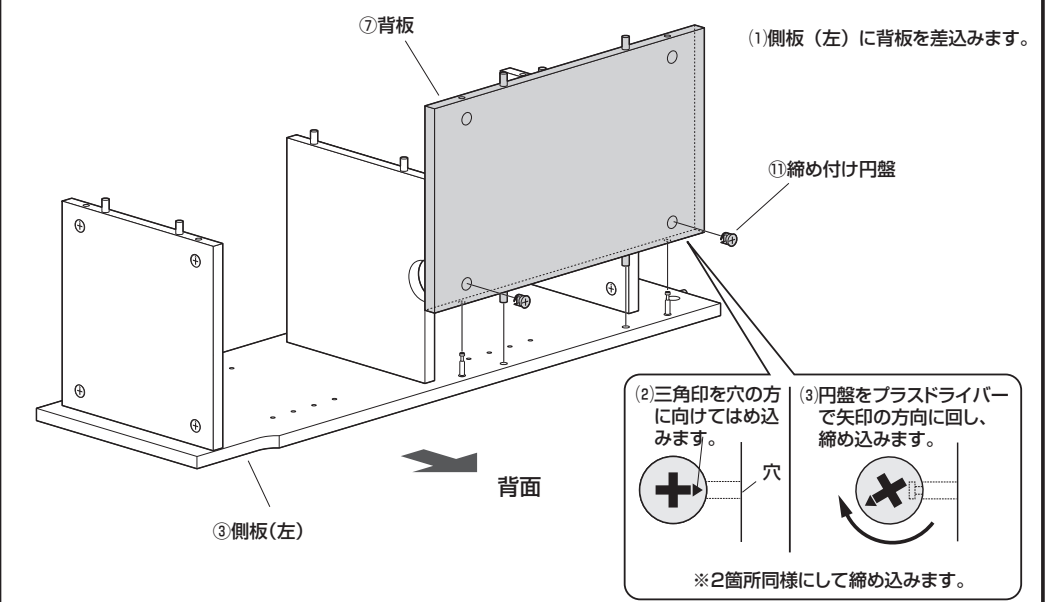
4 側板（左）に中棚を取付けます。



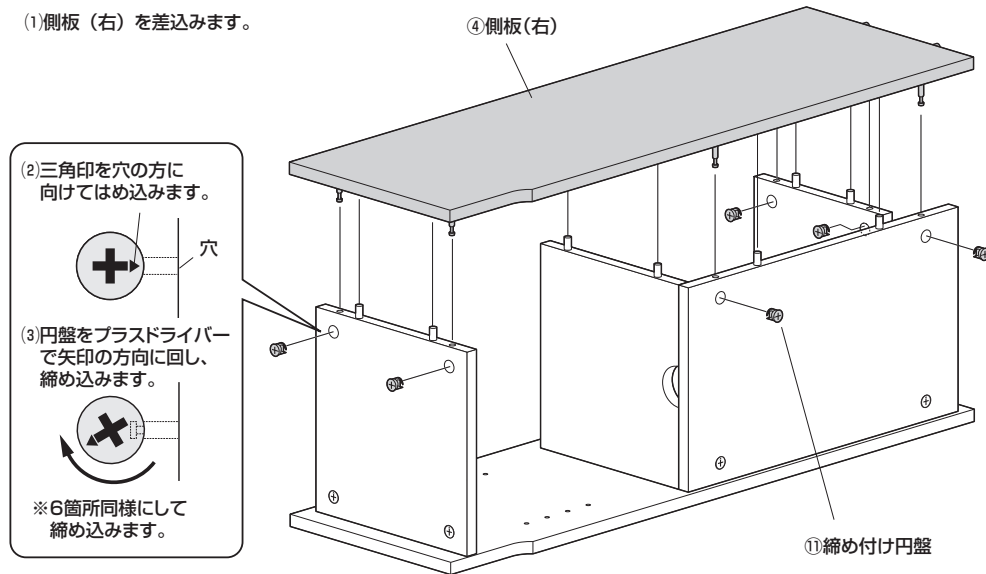
5 側板（左）に底板を取付けます。



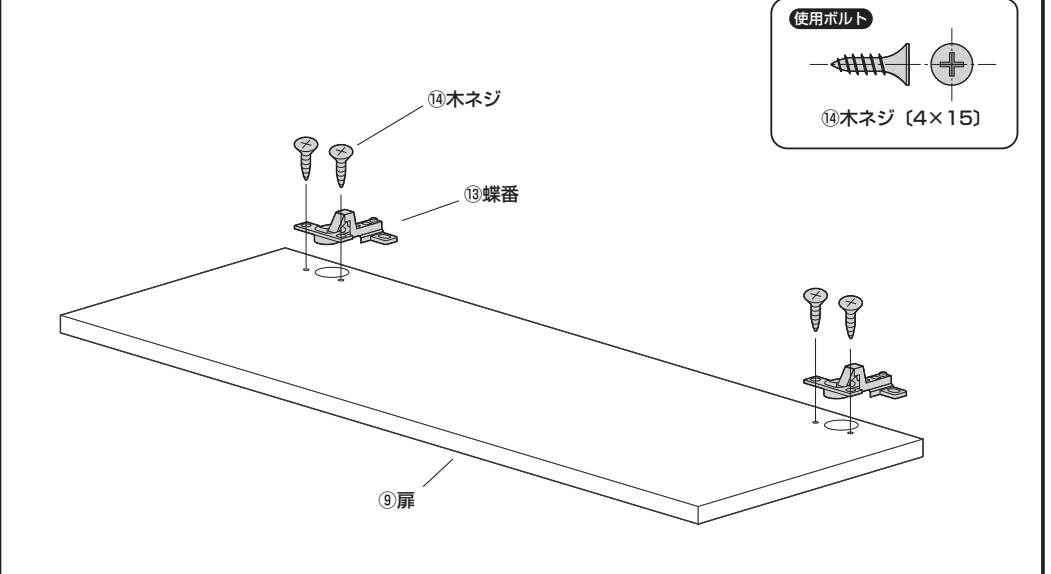
6 側板（左）に背板を取付けます。



7 側板（右）を取付けます。



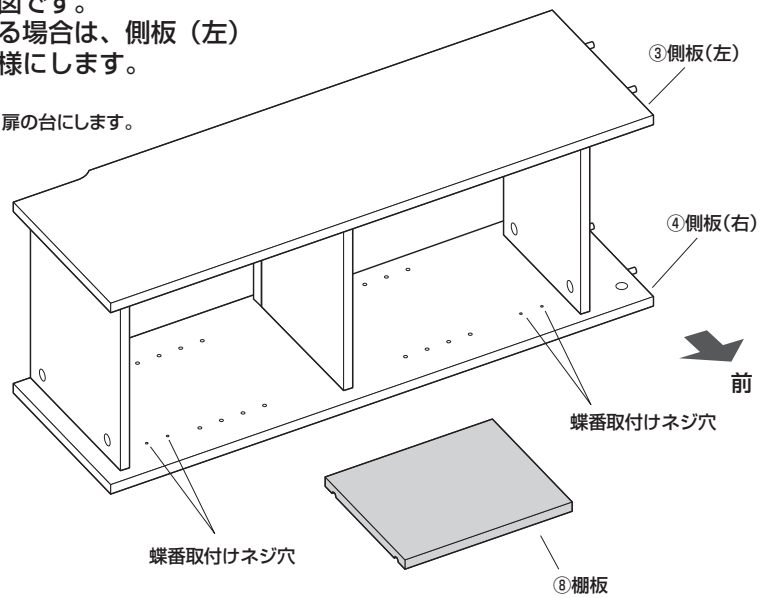
8 扉に蝶番を取付けます。



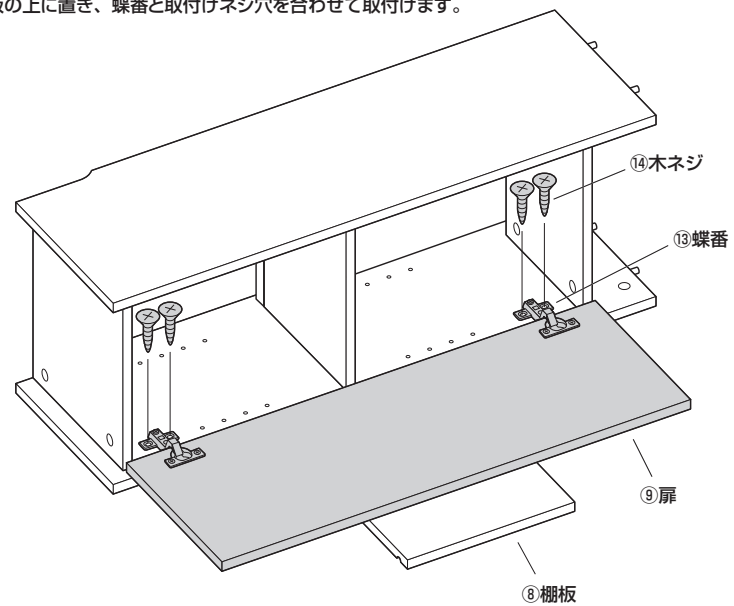
9 側板に扉を取付けます。
※扉は左右どちらにでも取付けられます。

※右側取付けの図です。
左側に取付ける場合は、側板（左）
を下にして同様にします。

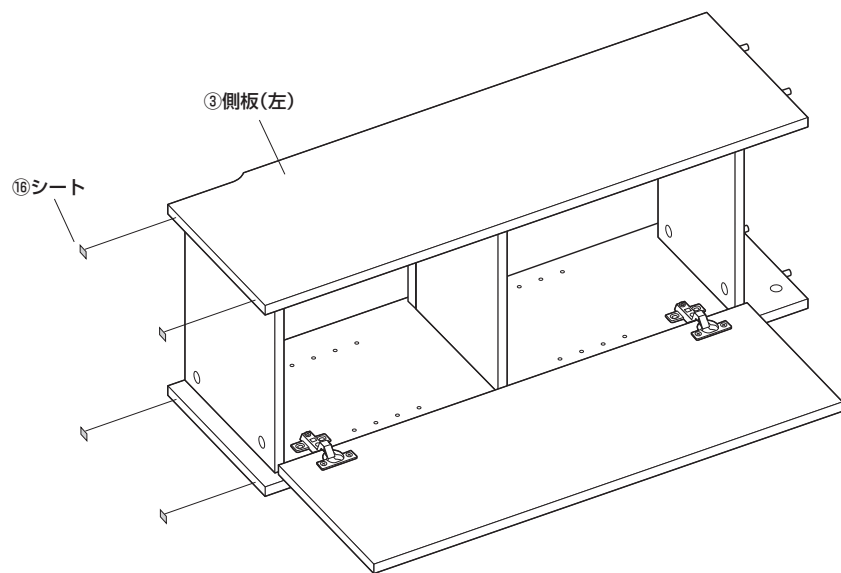
(1) 棚板を手前に置き、扉の台にします。



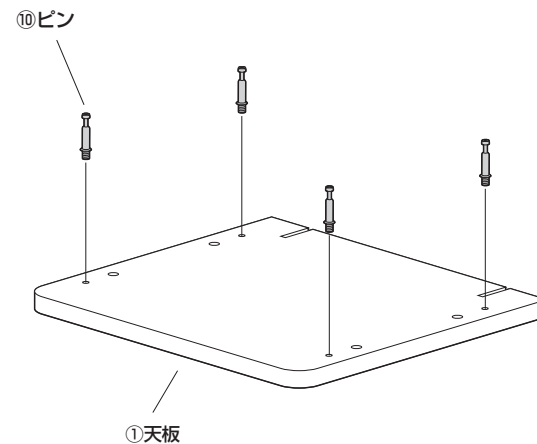
(2) 扉を棚板の上に置き、蝶番と取付けネジ穴を合わせて取付けます。



10 側板にシートを貼付けます。

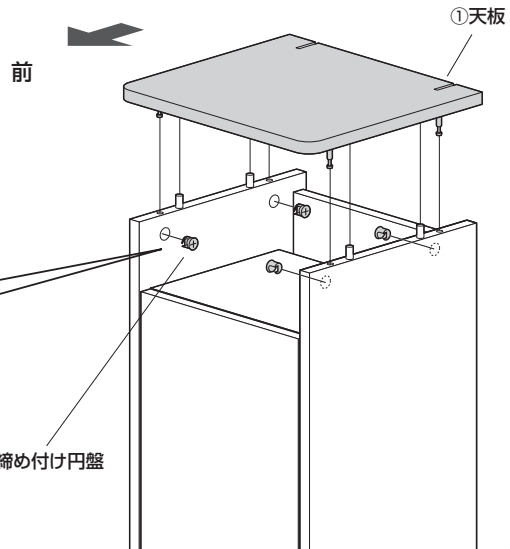


11 天板にピンを取付けます。

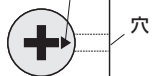


12 天板を取付けます。

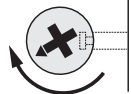
(1)天板を差込みます。
※角丸の方が前です。



(2)三角印を穴の方に
向けてはめ込みます。



(3)円盤をプラスドライバー
で矢印の方向に回し、
締め込みます。

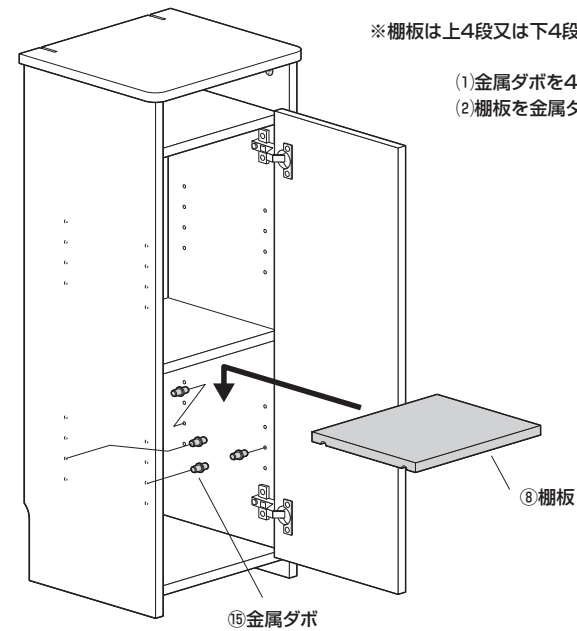


※4箇所同様にして
締め込みます。

13 棚板を取付けて完成です。

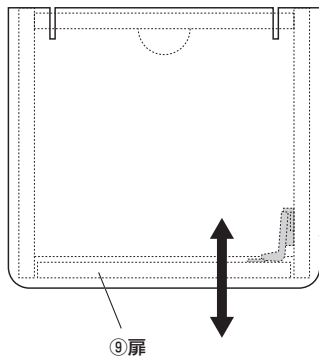
※棚板は上4段又は下4段の任意の高さに取付けられます。

(1)金属ダボを4本同じ高さの穴に差込みます。
(2)棚板を金属ダボに載せます。



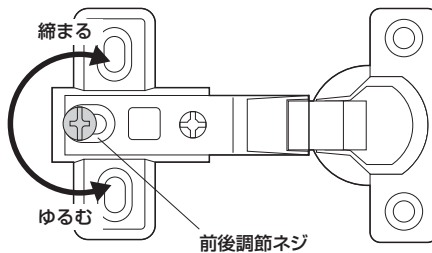
扉の調整方法

<上面>



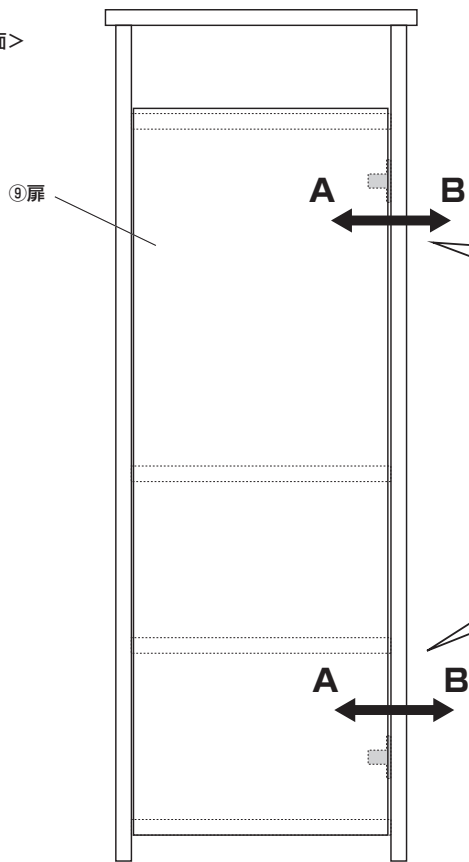
⑨扉

- ※扉が上棚や底板と干渉する場合
 (1)蝶番の前後調節ネジをゆるめて扉の前後位置を調整します。
 (2)調整後は前後調節ネジを締めて固定します。



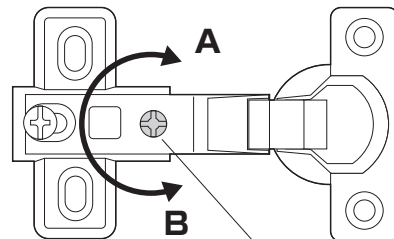
前後調節ネジ

<前面>



⑨扉

- ※扉が斜めになっている場合
 上下の蝶番の左右調節ネジを回して、扉の左右位置を調節します。



左右調節ネジ

▲ 使用上の注意 ▲

- 製品の上に腰掛けたり、乗らないでください。
- 加熱した鍋、湯沸かし器、アイロン等を直接置かないでください。
- 直射日光またはストーブの熱、クーラーの風が当たる場所や高温、湿気及び乾燥の著しい場所を避けてください。
- 必ず屋内の平坦で安定した場所で使用してください。
- 物を載せた状態で移動させないでください。
- 著しい汚れを落とす場合は、薄めた中性洗剤を使用してください。
- 用途以外で使用しないでください。
- 分解、改造、修理をしないでください。
- 部品を外したり、部品が外れたままで使用しないでください。
- ボルト・ネジ類がゆるんだまま使用しないでください。
- 耐荷重以上の重さの物や、積み重ね禁止の物を載せないでください。
- お子様には触らせないように十分に注意してください。