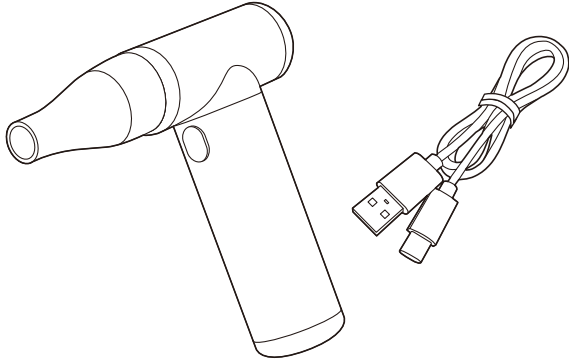


# 電動エアダスター取扱説明書



この度は、電動エアダスター「200-CD076」(以降本製品)をお買い上げいただき、誠にありがとうございます。この取扱説明書では、本製品の使用方法や安全にお取扱いいただくための注意事項を記載しています。ご使用前によくご覧ください。読み終わったあともこの取扱説明書は大切に保管してください。

## 最初にご確認ください

お使いになる前に、セット内容がすべて揃っているかご確認ください。万一、足りないものがありましたら、お買い求めの販売店にご連絡ください。

### セット内容

- ①電動エアダスター …… 1台
  - ②ノズル …… 1本
  - ③Type-Cケーブル(充電用) …… 1本
  - ④取扱説明書・保証書(本書) …… 1部
- ※欠品や破損があった場合は、品番(200-CD076)と上記の番号(①～④)と名称(ノズルなど)をお知らせください。

デザイン及び仕様については改良のため予告なしに変更することがあります。本書に記載の社名及び製品名は各社の商標又は登録商標です。

## サンワサプライ株式会社

### 絵表示の意味

- 警告** 人が死亡または重傷を負うことが想定される危害の内容
- 注意** 人がけがを負う可能性、または物的損害の発生が想定される内容
- 禁止** 行ってはいけない「禁止」行為の内容を示しています。
- 指示** 「指示」に従って実行しなければならない内容を示しています。

### 安全にお使いいただくためのご注意(必ずお守りください)

#### 警告

- 分解・修理・改造は絶対しない。  
火災や感電、またはケガをする恐れがあります。修理や改造、分解に起因する物的損害について、弊社は一切責任を負いません。また、修理や改造、分解に起因する故障に対する修理は保証期間内であっても有料になります。修理は販売店または弊社営業所にご依頼ください。
- お手入れの際は電源を切り、充電ケーブルを抜いてください。  
感電やケガをする恐れがあります。
- 濡れた手で充電ケーブルを抜き差ししないでください。  
感電をする恐れがあります。
- 小さなお子様の手に触れないようにしてください。  
感電やケガをする恐れがあります。
- 充電ケーブルは確実に差し込んでください。  
火災・感電・発煙・ショートなどの原因になる恐れがあります。
- 引火性のあるものや火気の近くで使用しないでください。  
火災、感電などの原因になる恐れがあります。
- 充電ケーブルの抜き差しはプラグ部を持ってください。  
火災・感電・発煙・ショートなどの原因になる恐れがあります。
- エアダスターを落とさないでください。  
本製品を傷つけたり、故障などの原因になる恐れがあります。
- 吸気口・排気口はふさがらないでください。  
吸気口・排気口がふさがった状態で使用すると、本製品の過熱により故障・変形・火災・感電などの原因になる恐れがあります。
- 充電ケーブルはエアダスターの電源スイッチを切って差し込んでください。  
モーターの回転による反動で、エアダスターが動きだし本製品を傷つけたり、故障などの原因になる恐れがあります。
- 使用しない時は充電ケーブルを抜いて保管してください。  
絶縁部の劣化などで、故障・漏電・感電・火災の原因になる恐れがあります。
- 充電ケーブルは丁寧に扱ってください。  
充電ケーブルを傷つけたり、引っ張ったりして無理な力を加えないでください。火災・感電・発煙・ショートなどの原因になる恐れがあります。
- 車内や高温になる場所には保管しないでください。  
高温になる場所に放置すると、変形や変色の原因になる恐れがあります。

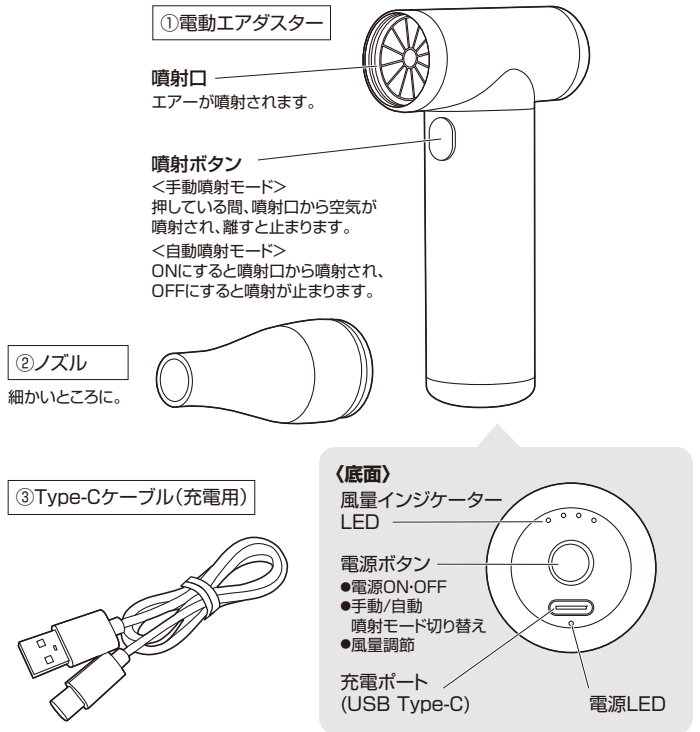
## 1. 特長

- ガス不使用の繰り返し使える充電式電動エアダスターです。
- 風量を4段階で切替えることができます。
- 手動噴射モードと自動噴射モードを切り替えて使用できます。  
自動噴射モードでは噴射ボタンから手を離しても連続噴射が可能です。
- 狙った場所をピンポイントでクリーニングできるノズル付きです。  
ノズルは対象物に接触しても傷つけないシリコン製を採用しています。
- アルミ製超小型タイプで軽量なので持ち運びに最適です。

## 2. 仕様

電池	リチウムポリマー電池(900mAh)
モーター回転数	86,000RPM±3%(MAX)
使用可能時間	風力が4段(一番強い)時に約18分間連続使用可能
充電時間	約3時間
風速切り替え	4段式(LEDの点灯数で表示)
使用可能時間	風力は1段の時は≤2h20min、2段の時は≤1h21min、3段時は≤31min、4段の時は≤18min
風速	3.0~11.5m/s
使用可能環境温度	0~40℃
サイズ・重量	W133×D30×H125mm・約234g

## 3. 各部の名称とはたらき

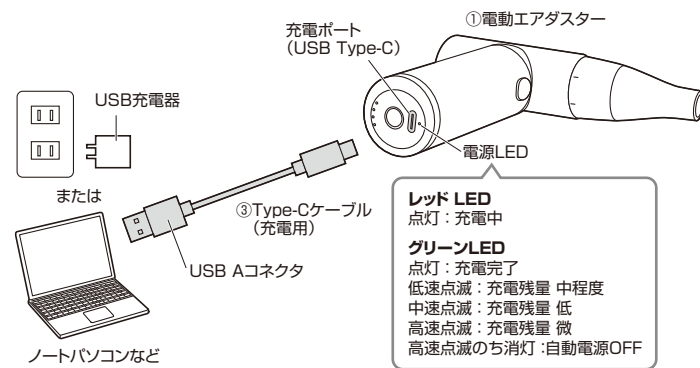


## 4. ご使用前の準備

- はじめてご使用になる時は、まず充電を行ってください。
- 充電中はLEDランプが赤色で点灯します。LEDの色がグリーンに変われば充電完了です。
- 必ず付属の充電用USBケーブルで充電してください。

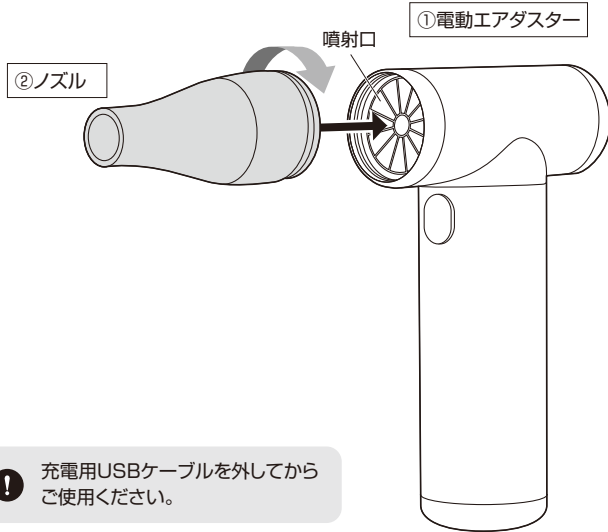
### 充電をする

付属の充電用USBケーブルを接続し、USB充電器やパソコンから充電してください。



## 5.使用方法

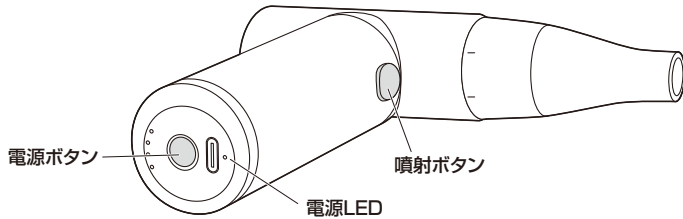
❶必要に応じて噴射口に付属のノズルを取付けます。



❶ 充電用USBケーブルを外してからご使用ください。

❷電源ON

電源ボタンを長押しして電源をONにします。  
電源を入れると本製品はスタンバイ状態(電源LED:グリーン)になります。



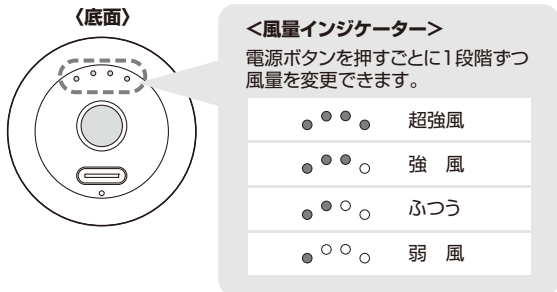
❸手動噴射モード/自動噴射モード

手動噴射モード (デフォルト設定)	(1)噴射ボタンを押している間、噴射が継続。 (2)噴射ボタンを離すと停止。
自動噴射モード	(1)噴射ボタンを押しながら電源ボタンを1回押す。(モード切り替え) (2)噴射ボタンを1回押すごとに連続噴射を開始/停止。

❶ スタンバイ状態で10分以内に操作がない場合、自動的に電源がOFFになります。

❹風量調節

スタンバイ状態で電源ボタンを押すと風量を調節できます。



❺電源OFF

電源ボタンを長押しして電源をOFFにします。(電源LED:消灯)

## 4.保証規定

- 保証期間内に正常な使用状態でご使用の場合に限り品質を保証しております。万一保証期間内で故障がありました場合は、弊社所定の方法で無償修理いたしますので、保証書を製品に添えてお買い上げの販売店までお持ちください。
- 次のような場合は保証期間内でも有償修理になります。
  - 保証書をご提示いただけない場合。
  - 所定の項目をご記入いただけない場合、あるいは字句を書き換えられた場合。
  - 故障の原因が取扱い上の不注意による場合。
  - 故障の原因がお客様による輸送・移動中の衝撃による場合。
  - 天変地異、ならびに公害や異常電圧その他の外部要因による故障及び損傷の場合。
  - 譲渡や中古販売、オークション、転売などでご購入された場合。
- お客様ご自身による改造または修理があったと判断された場合は、保証期間内での修理もお受けいたしかねます。
- 本製品の故障、またはその使用によって生じた直接、間接の損害については弊社はその責を負わないものとします。
- 本製品を使用中に発生したデータやプログラムの消失、または破損についての補償はいたしかねます。
- 本製品は医療機器、原子力設備や機器、航空宇宙機器、輸送設備や機器などの人命に関わる設備や機器、及び高度な信頼性を必要とする設備や機器やシステムなどへの組み込みや使用は意図されておりません。これらの用途に本製品を使用され、人身事故、社会的障害などが生じても弊社はいかなる責任も負いかねます。
- 修理ご依頼品を郵送、またはご持参される場合の諸費用は、お客様のご負担となります。
- 保証書は再発行いたしませんので、大切に保管してください。
- 保証書は日本国内においてのみ有効です。

保証書		サンワサプライ株式会社	
型番: <b>200-CD076</b>	シリアルナンバー:		
お客様・お名前・ご住所・TEL			
販売店名・住所・TEL			
担当者名			
保証期間 6ヶ月		お買い上げ年月日 年 月 日	

本取扱説明書の内容は、予告なしに変更になる場合があります。

サンワサプライ株式会社

ver.1.0

サンワダイレクト / 〒700-0825 岡山県岡山市北区田町1-10-1 TEL.086-223-5680 FAX.086-235-2381  
BB/AB/YSDeBr