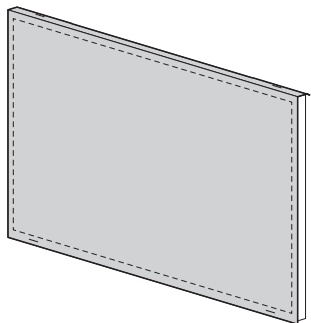


この度は、弊社製品をお買求めいただきましてありがとうございました。
本製品は組立式になっておりますので、下記の要領で組立ててください。
パッキングケースの中には、下記の部品が入っています。

**組立説明書は組立て後も
大切に保管してください。**

この製品を第三者に貸し出すときは、この説明書も共に貸し出し、よく読んでから使用するようご指導ください。

完成図



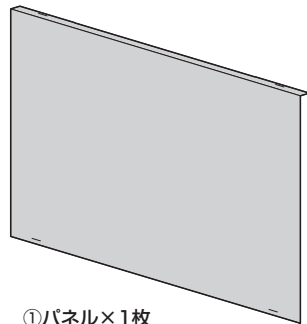
<組立てに必要な人数>

大人1人以上

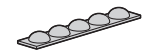
<用意していただくもの>

- ・はさみ
- ・手袋 (ケガ等を防ぐために着用をおすすめします)

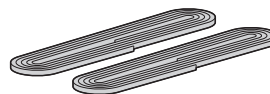
組立部品



①パネル×1枚



②すべり止め×5個



③ベルト×2本



④アジャスター×2個

※部品の欠品や破損があった場合は、品番(200-CRT030など)と上記の部品番号(①~④)と部品名(アジャスターなど)をお知らせください。

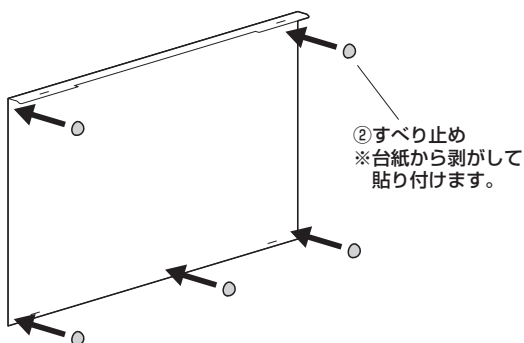
使用上のご注意

⚠ テープなど粘着性のあるものを貼付けないでください。
跡が残ってとれなくなる場合があります。

⚠ 汚れが付いた場合は、液晶画面用ウェットティッシュなどで拭いてください。ベンジン、シンナー、石油、みがき粉、たわし、熱湯などは使用しないでください。

手順 1

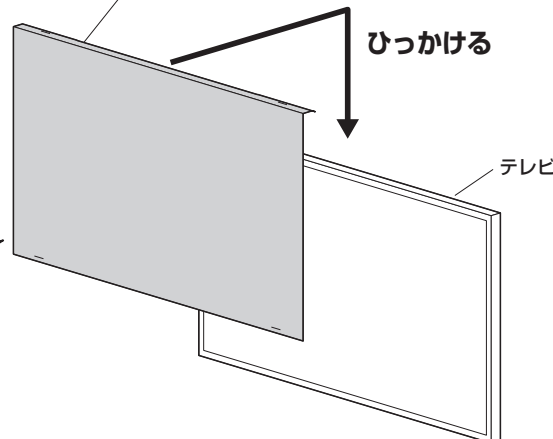
※機種によっては、枠が狭く付属のすべり止めが貼れない場合があります。
その場合は、すべり止めは貼らずにご使用ください。



②すべり止め
※台紙から剥がして貼り付けます。

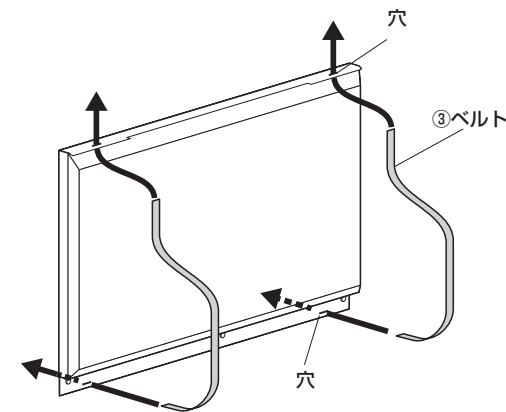
①パネル
※上面にはあらかじめすべり止めがついています。

ひっかける



テレビ

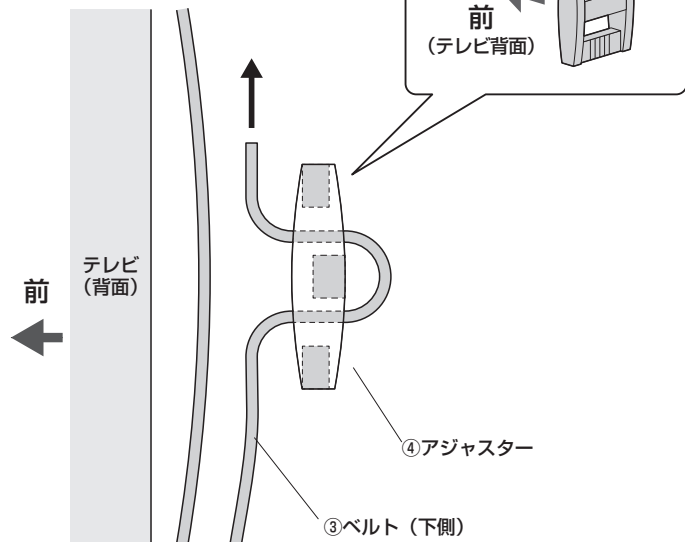
手順 2



手順 3

●下側のベルトを通します。

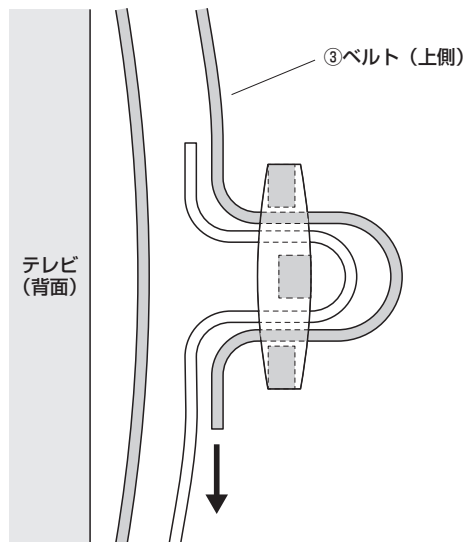
<横から見た図>



手順 4

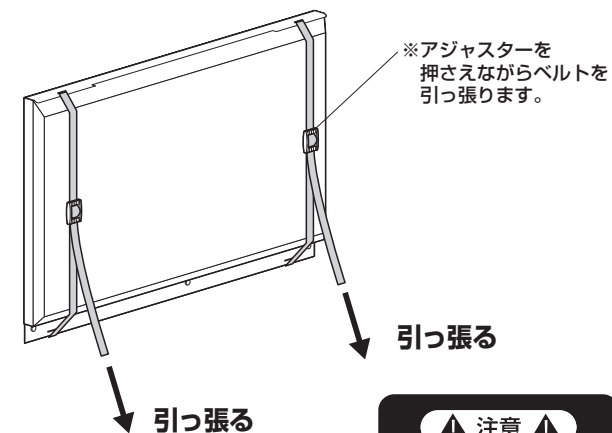
●上側のベルトを通します。

<横から見た図>



手順 5

●ベルトを引っ張り、パネルを固定します。



▲ 注意 ▲
 パネルが曲がるほど強く引っ張らないでください。

手順 6

●余ったベルトを切り取ります。

