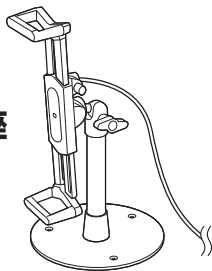


タブレットセキュリティ丸台座 取扱説明書



この度は、タブレットセキュリティ丸台座「200-SL078」(以下本製品)をお買い上げいただき誠にありがとうございます。この取扱説明書では、本製品の使用方法や安全にお取扱いいただくための注意事項を記載しています。ご使用前によくご覧ください。読み終わったらともこの取扱説明書は大切に保管してください。

最初にご確認ください

お使いになる前に、セット内容がすべて揃っているかご確認ください。万一、足りないものがありましたら、お買い求めの販売店にご連絡ください。

セット内容

- ①フレーム 1本
- ②台座 1枚
- ③ワイヤー 1本
- ④鍵 2個
- ⑤取付けボルト(大) 1本
- ⑥取付けボルト(小) 2本
- ⑦固定ネジ 3本
- ⑧厚み調整スポンジ 4種
- ⑨取扱説明書(本書) 1部

※欠品や破損があった場合は、品番(200-SL078)と上記の番号(①~⑨)と名称(鍵など)をお知らせください。

デザイン及び仕様については改良のため予告なしに変更することがあります。本書に記載の社名及び製品名は各社の商標又は登録商標です。

サンワサプライ株式会社

安全にお使いいただくためのご注意 (必ずお守りください)

注意

下記の事項を守らないと事故や他の機器に損害を与えることがあります。

- 使用時は必ずフレームをしっかり取付けてください。
- 使用方法をよく理解していただいた方以外は使用しないでください。
- 用途以外で使用しないでください。
- 部品のガタつきやゆがみ、曲がり、フレームの損傷など異常がある場合は使用しないでください。
- 本製品を分解・修理・加工・改造はしないでください。
- 本製品に強い振動や衝撃、無理な力を与えないでください。
- 本製品を高温・多湿となる場所や、ホコリや油煙などの多い場所で保管しないでください。
- お子様には本製品を触れさせないでください。
- 本製品のお手入れをする場合には、ベンジンやシンナーなどの揮発性有機溶剤が含まれているものは使用しないでください。
- 本製品の破損、またはその使用によって生じた直接、間接の損害については弊社はその責を負わないものとします。あらかじめご了承ください。

本取扱説明書の内容は、予告なしに変更になる場合があります。

サンワサプライ株式会社

ver.1.0

サンワダイレクト / 〒700-0825 岡山県岡山市北区田町1-1-10-1
TEL.086-223-5680 FAX.086-235-2381

CA/BA/HADBU

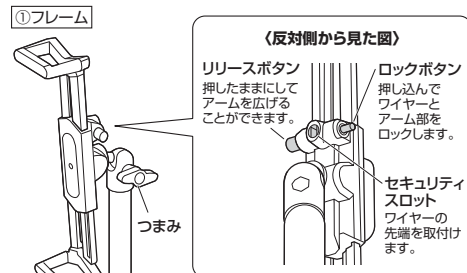
仕様

フレームサイズ・重量	約W57.2×D274~395×H95mm・約630g
ワイヤー長	約1.8m
ワイヤー直径	約6mm
対応タブレットサイズ	7~13インチ
対応タブレット厚み	約25mm
マスターキー	対応

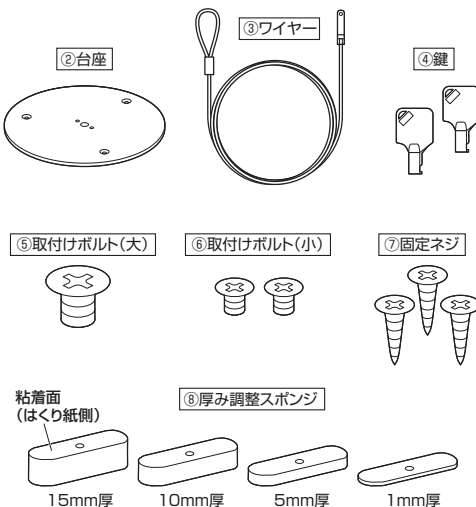
特長

- 7~13インチまでのタブレットに対応したセキュリティです。
- 対角線上に挟み込むだけで、タブレットを固定可能です。
- 厚み約25mmまで対応でき、ケースに入れたタブレットでも取付可能です。
- 厚み調整のスポンジが4個同梱されています。
- ワイヤーの端を本体裏の穴に差し込んでロックするだけの簡単取付けです。
- ネジも付属しており、木製の床にも固定可能です。

各部の名称とはたらき



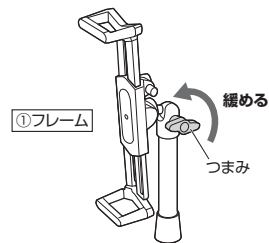
アーム部
取付けるタブレットの大きさに合わせて伸縮できます。



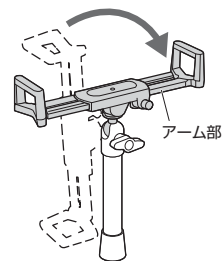
1 本製品を組立てます

1.フレームのアーム部を起こします。

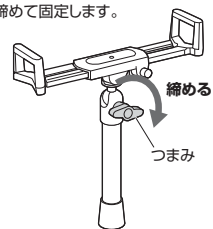
①つまみを緩めます。



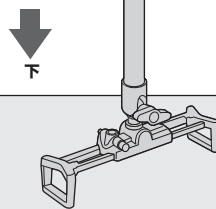
②アーム部を水平に起こします。



③つまみをしっかり締めて固定します。



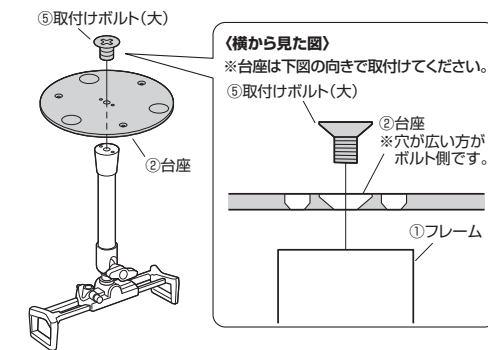
2.フレームのアーム部を下にして立てます。



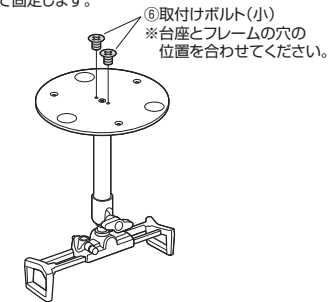
- 水平で安定した場所に置いてください。
- つまみがしっかり締められて固定されていることを確認してください。

3.フレームに台座を取付けます。

①付属の取付けボルト(大)で台座を取付けます。

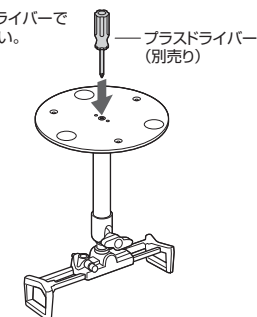


②取付けボルト(小)で固定します。

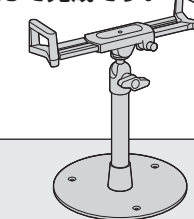


③取付けボルト(大・小)をすべてしっかり締めつけて固定します。

別売りのプラスドライバーで締め付けてください。

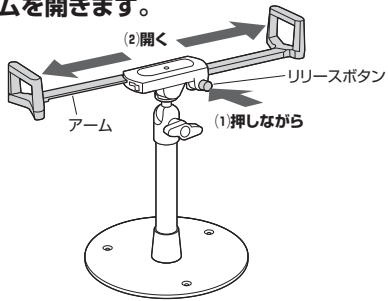


4.ひっくり返して完成です。



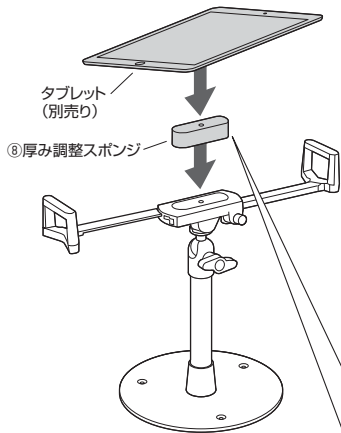
2 タブレットを取付けます

1. リリースボタンを押しながらアームを開きます。

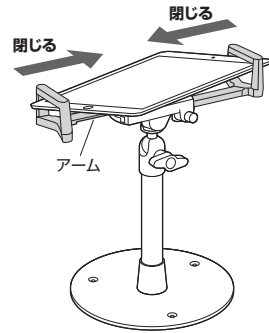


2. タブレットをアーム部に取付けます。

タブレット(別売り)をアーム部に対角線上に取付けます。

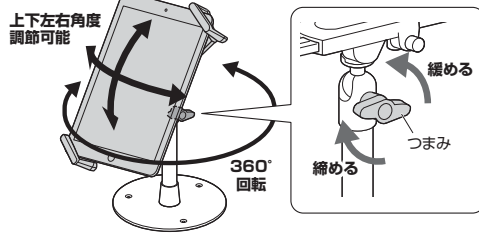


3. アームを閉じて固定します。



向き・角度の調節方法

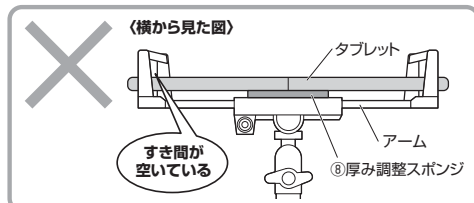
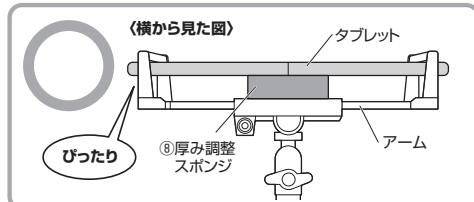
アーム部は360°回転して向きを調節できます。つまみを緩めてタブレットの角度を調節することもできます。



- 調節する際はタブレットが脱落しないよう注意してください。ホルダーとタブレットを両手で持ちながら調節することをおすすめします。
- 角度調節後はつまみをしっかりと締めて固定してください。

厚み調整スポンジで厚みを調整してください

アームとタブレットのすき間がなくなるように付属の厚み調整スポンジを貼り付けて調整してください。

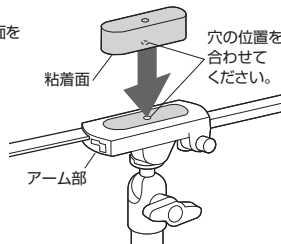


貼り付け方法

- 付属の厚み調整スポンジのはくり紙を剥がします。



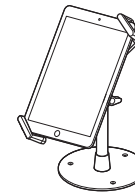
- 右図のように厚み調整スポンジの粘着面をアーム部に貼り付けます。



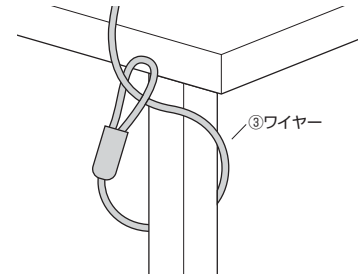
■ ワイヤーを使用してロックする場合

施錠方法

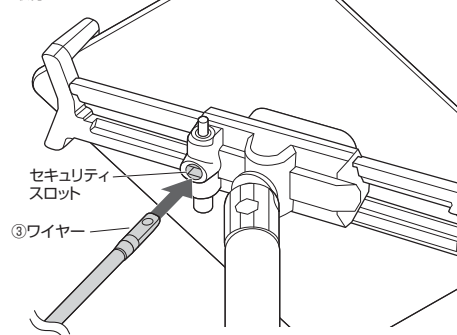
本製品にタブレットを取付けた状態で施錠します。



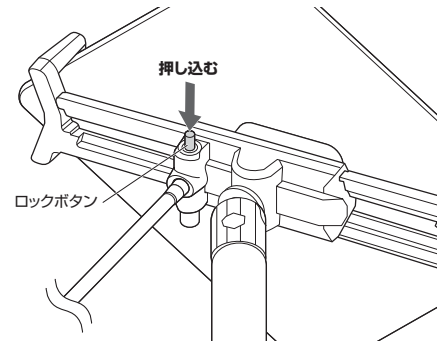
- 付属のワイヤーを机の脚などに巻き付けます。



- ワイヤーの先端をフレームのセキュリティスロットの形に合わせて取付けます。

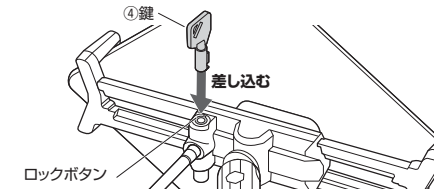


- ロックボタンを押し込んで施錠します。施錠されるとワイヤーが外れなくなり、リリースボタンが押せなくなります。

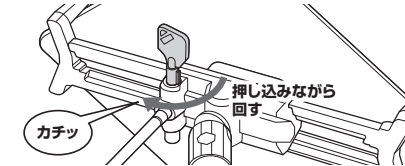


開錠方法

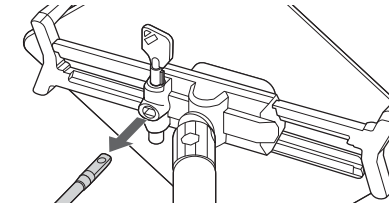
- 付属の鍵をロックボタンの穴の形に合わせて差し込みます。



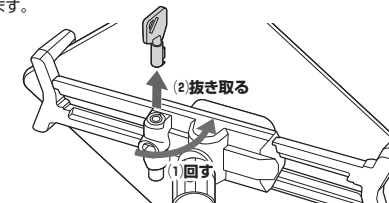
- 鍵を押し込みながら時計回りに約90°回転させます。カチッと音が出て開錠します。



- ワイヤーをセキュリティスロットから取外します。

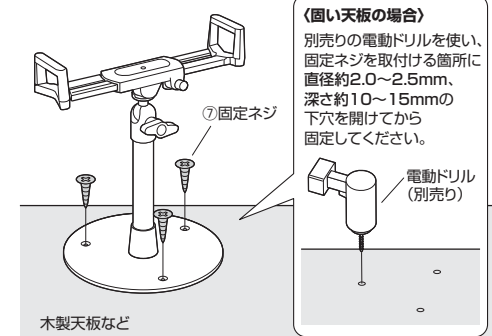


- 鍵を反時計回りに約90°回転し、ロックボタンの穴の形に合わせて抜き取ります。



■ 木製天板などに固定する場合

下図のように付属の固定ネジで木製のカウンターやテーブルなどに台座を取付けて固定することができます。



《固い天板の場合》

別売りの電動ドリルを使い、固定ネジを取付ける箇所に直径約2.0~2.5mm、深さ約10~15mmの下穴を開けてから固定してください。