

USB Type-Cマルチ変換アダプタ (HDMI+LAN付) 取扱説明書

この度はUSB Type-Cマルチ変換アダプタ (HDMI+LAN付)「400-HUBC13GM」(以下本製品)をお買い上げいただき、誠にありがとうございます。ご使用前にこの取扱説明書をよくお読みください。読み終わったあともこの取扱説明書は大切に保管してください。

最初にご確認ください

お使いになる前に、セット内容がすべて揃っているかご確認ください。万一、足りないものがありましたら、お買い求めの販売店にご連絡ください。

セット内容

- ①USB Type-Cマルチ変換アダプタ … 1台
 - ②ケーブルタイ …………… 1枚
 - ③取扱説明書・保証書(本書) …………… 1部
- ※欠品や破損があった場合は、品番(400-HUBC13GM)と上記の番号(①～③)と名称(ケーブルタイなど)をお知らせください。

デザイン及び仕様については改良のため予告なしに変更することがあります。本書に記載の社名及び製品名は各社の商標又は登録商標です。

サンワサプライ株式会社

安全にお使いいただくためのご注意(必ずお守りください)

警告 人が死亡または重傷を負うことが想定される危害の内容

- 分解、改造はしないでください。(火災、感電、故障の恐れがあります)
 - ※保証の対象外になります。
- 水などの液体で濡らさないでください。(火災、感電、故障の恐れがあります)
- 小さな子供のそばでは本製品の取外しなどの作業をしないでください。(飲み込む恐れがあります)

注意 人がけがを負う可能性、または物的損害の発生が想定される内容

- 取付け、取外しの作業は慎重に行ってください。(機器の故障の原因になります)
- 動作環境の範囲を超えるような以下の環境では使用しないでください。
 - (1)直接日光の当たる場所
 - (2)湿気や水分のある場所
 - (3)傾斜のある不安定な場所
 - (4)静電気の発生する場所
 - (5)通常の生活環境とは大きく異なる場所
- 長時間使用後は高温になっております。取扱いにはご注意ください。(火傷の恐れがあります)
- お手入れについて
 - (1)清掃するときは必ず本製品をパソコンから取外してください。
 - (2)機器は柔らかい布で拭いてください。
 - (3)シンナー・ベンジン・ワックス等は使わないでください。

取扱い上のご注意

- 本製品の取付け、取外しをする時は必ずパソコン内(ハードディスク等)のデータをすべてバックアップ(CD、DVD等)をしてください。
- メディア内のデータは、必ず他のメディア(CD、DVD等)にすべてバックアップしてください。
- ※特に修復・再現のできない重要なデータは必ずバックアップをしてください。
- ※バックアップの作成を怠ったために、データが消失、破損した場合、弊社はその責任を負いかねますのであらかじめご了承ください。

1.保証規定

- 保証期間内に正常な使用状態でご使用の場合に限り品質を保証しております。万一保証期間内で故障がありました場合は、弊社所定の方法で無償修理いたしますので、保証書を製品に添えてお買い上げの販売店までお持ちください。
- 次のような場合は保証期間内でも有償修理になります。
 - (1)保証書をご提示いただけない場合。
 - (2)所定の項目をご記入いただけない場合、あるいは字句を書き換えられた場合。
 - (3)故障の原因が取扱い上の不注意による場合。
 - (4)故障の原因がお客様による輸送・移動中の衝撃による場合。
 - (5)天変地異、ならびに公害や異常電圧その他の外部要因による故障及び損傷の場合。
 - (6)譲渡や中古販売、オークション、転売などでご購入された場合。
- お客様ご自身による改造または修理があったと判断された場合は、保証期間内での修理もお受けいたしかねます。
- 本製品の故障、またはその使用によって生じた直接・間接の損害については弊社はその責を負わないものとします。
- 本製品を使用中に発生したデータやプログラムの消失、または破損についての補償はいたしかねます。
- 本製品は医療機器、原子力設備や機器、航空宇宙機器、輸送設備や機器などの人命に関わる設備や機器、及び高度な信頼性を必要とする設備や機器やシステムなどへの組み込みや使用は意図されておりません。これらの用途に本製品を使用され、人身事故、社会的障害などが生じても弊社はいかなる責任も負いかねます。
- 修理ご依頼品を郵送、またはご持参される場合の諸費用は、お客様のご負担となります。
- 保証書は再発行いたしませんので、大切に保管してください。
- 保証書は日本国内においてのみ有効です。

保証書		サンワサプライ株式会社	
型番: 400-HUBC13GM		シリアルナンバー:	
お客様・お名前・ご住所・TEL			
販売店名・住所・TEL			
担当者名	保証期間 1年	お買い上げ年月日	年 月 日

2.特長

- Type-Cケーブル1本でHDMIディスプレイ、USB機器、有線LANの拡張接続ができるUSB Type-Cマルチ変換アダプタです。
- Type-Cケーブル1本の接続で、大画面ディスプレイとUSBデバイスで快適に操作し、外出や会議など移動時にはType-Cケーブル1本を抜くだけでさっと持ち運ぶことができます。
- USB Type-C接続でのHDMIディスプレイ増設「DisplayPort Alt Mode」に対応するためのソフトウェアのインストールなしで、簡単にマルチディスプレイ環境(ミラーモード/拡張モード)を実現できます。
- Gigabit Ethernetに対応しているため、Gigabitネットワーク環境にも対応し、Type-Cケーブル1本で有線LAN接続できます。※Wake On LAN機能に対応しますがパソコンの機種によって対応が異なりますので動作保証はしていません。
- 取回しのしやすいケーブル長50cmのロングケーブル仕様です。

- 対応機種
 - Windows搭載(DOS/V)パソコン、Apple Macシリーズ、Chrome OS搭載/パソコン、iPad
 - ※USBポート(Type-Cメス)を持ち、パソコン本体メーカーがUSBポートの動作を保証している機種。
 - ※USB3.2 Gen1 (USB3.1/3.0)の環境で動作させるためにはパソコン本体にUSB3.2 Gen1 (USB3.1/3.0)ポートが必要です。
 - ※パソコン/USB機器により対応できないものもあります。
 - ※Windows/パソコンでの場合、各映像出力に対応したType-Cポートのみの対応です。(DisplayPort Alt Mode)
 - ※全ての機器での動作を保証するものではありません。
 - ※各解像度に対応したケーブルやテレビ、ディスプレイが必要です。
- 対応OS
 - Windows 11・10、macOS 13・12・11、Chrome OS、iPadOS 14・15
 - ※記載の社名及び製品名は、一般に各社の商標または登録商標です。

4.仕様

USBハブ部	
インターフェース規格	USB仕様Ver.3.2 Gen1 (USB3.1 Gen1/USB3.0)準拠 (USB Ver.2.0/1.1上位互換)
通信速度	5Gbps/480Mbps/12Mbps(理論値)
電源	バスパワー
供給電流	最大1500mA(1ポートあたり)
コネクタ	USB3.2 Gen1 (USB3.1/3.0)Aコネクタ メス×3(ダウンストリーム)、USB Type-Cコネクタ オス×1(アップストリーム)

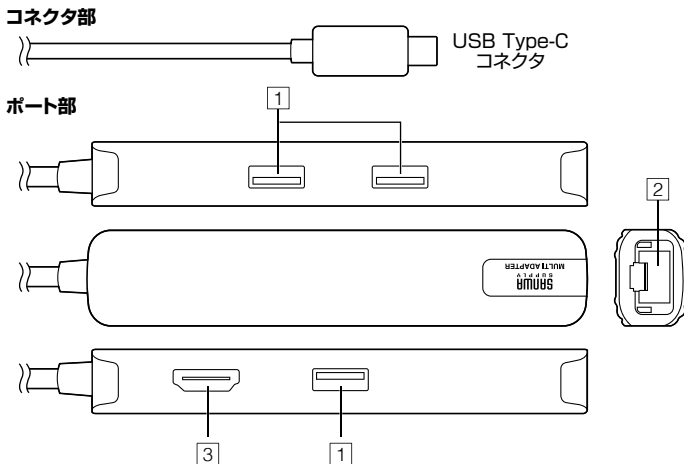
HDMIポート部	
コネクタ	HDMI(19pin)メス×1 ※DisplayPort Alt Mode対応
対応解像度	最大3840×2160(4K/60Hz) ※HDCP1.4/2.2対応

LANポート部	
規格	IEEE 802.3(10BASE-T Ethernet) IEEE 802.3u(100BASE-TX Fast Ethernet) IEEE 802.3ab(100BASE-T)
通信モード	フルデュプレックス/ハーフデュプレックス
ポート構成	RJ-45ポート(Auto MDI/MDI-X, Auto-Negotiation対応)
電源電圧	5V

※通信速度についてUSB3.2 Gen1 (USB3.1/3.0)接続時のみ1000BASE-Tiに対応します。

共通仕様	
サイズ・重量	約W114.5×D23.5×H17.4mm・約66g
ケーブル長	約50cm

5.各部の名称と働き

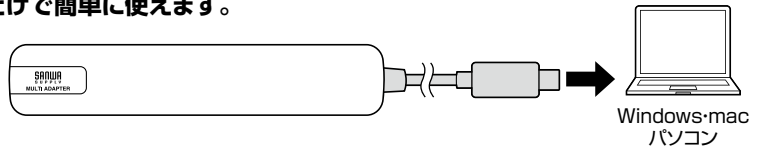


- 1 USB3.2 Gen1 (USB3.1/3.0)ポート**
USB A接続の周辺機器を接続することができます。
 - デジカメ
 - USBメモリ
 - マウス
 - HDD
 - キーボード
 ※消費電力が高いものは対応しない場合があります。
 ※HDDはセルフパワータイプに限ります。
- 2 RJ-45ポート**
ルーターのLANポート、インターネット接続回線を接続できます。
- 3 HDMIポート**
HDMI対応ディスプレイに接続できます。

6. パソコンへの接続 (Windows/Mac)

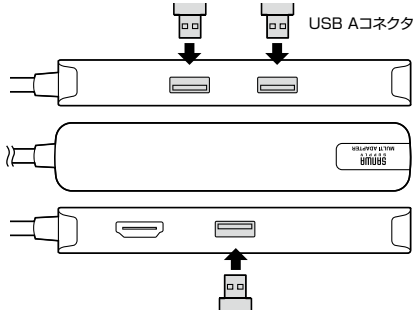
本製品は、ドライバーをインストールする必要がありません。接続するだけで簡単に使えます。

1. パソコンの電源を入れ、Windowsを起動してください。
2. パソコンのUSB Type-Cポートに本製品のUSB Type-Cコネクタを接続してください。
※しっかり奥まで挿入してください。



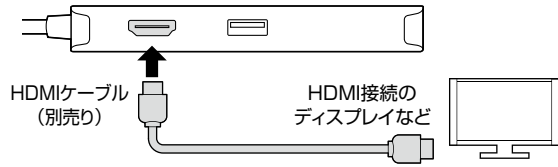
USB機器を接続する

本製品のUSBポートにUSBメモリやUSB機器を接続してください。



HDMI機器に接続する

HDMIポートとディスプレイをケーブルで接続してパソコンの画像をディスプレイに表示させることができます。



⚠ ※各出力に対応したType-Cポートのみの対応です。

LANアダプタとして接続する

Windowsパソコンの場合

1. LANケーブルを接続してください。



2. パソコン上で接続を確認してください。

「コンピュータ」→「システムのプロパティ」→「デバイスマネージャー」の「ネットワークアダプター」に「ASIX AX88179A USB 3.2 Gen1 to Gigabit Ethernet Adapter」が表示されます。



3. 本製品のLANポートにLANケーブルを接続し、LINK/Actランプが点灯・点滅することを確認してください。
以上で本製品をLANアダプタとして使用できます。



Macの場合

1. LANケーブルを接続してください。



2. パソコン上で接続を確認してください。

●macOS 12まで

「システム環境設定」→「ネットワーク」をクリックします。「ASIX AX88179A」が表示されない場合は、画面左下の「+」追加をクリックし、ネットワークインターフェースの追加をしてください。



●macOS 13

「システム設定」→「ネットワーク」をクリックします。「ASIX AX88179A」が表示されない場合は、画面右下の「…」から「サービスを追加」をクリックし、ネットワークインターフェースの追加をしてください。



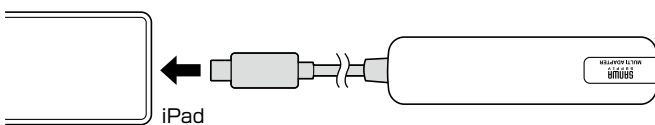
3. 本製品のLANポートにLANケーブルを接続し、LINK/Actランプが点灯・点滅することを確認してください。
以上で本製品をLANアダプタとして使用できます。



本取扱説明書の内容は、予告なしに変更になる場合があります。
最新の情報は、弊社WEBサイト(<https://www.sanwa.co.jp/>)をご覧ください。

iPadに接続する

本製品は、ドライバーをインストールする必要がありません。接続するだけで簡単に使えます。



- 1 iPadを起動させます。
- 2 iPadのUSB Type-Cポートに本製品を接続してください。

- 1 iPadを完全に起動し、使用中のアプリケーションを全て終了してください。
※アプリケーションが起動しているとドライバーのインストールが正しく終了しない場合があります。

本取扱説明書の内容は、予告なしに変更になる場合があります。

サンワサプライ株式会社

ver.1.0

サンワダイレクト / 〒700-0825 岡山県岡山市北区田町1-10-1 TEL.086-223-5680 FAX.086-235-2381

CD/AD/KIDaSz