

# クリップ式ワークライト 取扱説明書

この度は、クリップ式ワークライト「800-LED076」(以下本製品)をお買い上げいただき誠にありがとうございます。この取扱説明書では、本製品の使用方法や安全にお取り扱いいただくための注意事項を記載しています。ご使用前によくご覧ください。読み終わったあともこの取扱説明書は大切に保管してください。

## 最初にご確認ください

お使いになる前に、セット内容がすべて揃っているかご確認ください。  
万一、足りないものがありましたら、お買い求めの販売店にご連絡ください。

### セット内容

- ①クリップ式ワークライト ..... 1台
- ②USBケーブル(約1m) ..... 1本
- ③取扱説明書・保証書(本書) ..... 1部

※欠品や破損があった場合は、**品番(800-LED076)と上記の番号(①～③)と名称**(USBケーブルなど)をお知らせください。

デザイン及び仕様については改良のため予告なしに変更することがあります。  
本書に記載の社名及び製品名は各社の商標又は登録商標です。

## サンワサプライ株式会社

### 使用上の注意

- 本製品は非常に明るい光を放ちます。光源を直接見ることは絶対におやめください。
- 本製品の電源を入れたままバッグや引き出しなどに収納しないでください。やけどの原因となります。
- 本製品の防水規格は生活防水です。水につけないでください。
- 本製品の故障、またはその使用によって生じた直接、間接の損害については弊社はその責を負わないものとします。あらかじめご了承ください。
- 本製品を分解・修理・加工・改造はしないでください。また、用途以外で使用しないでください。
- 本製品を高温・多湿となる場所、ホコリや油煙などの多い場所で使用・保管しないでください。
- 本製品に強い振動や衝撃、無理な力を与えないでください。
- お子様には本製品や付属品を触らせないでください。
- 本製品のお手入れをする場合には、ベンジンやシンナーなどの揮発性有機溶剤が含まれているものは使用しないでください。
- ご使用でない時期でも内蔵バッテリーへの蓄電はこまめにしてください。そのまま放置した場合には、放電してしまい使用できなくなることがあります。
- 本製品を雨ざらしの場所などに置かないでください。故障の原因となります。
- 本製品を蓄電中は、充電対応機器を充電しないでください。本製品内蔵電池と充電対応機器の同時充電は発火、内蔵電池の液漏れ、感電、破裂、ケガの原因となりますので、絶対にお止めください。
- 付属USBケーブル等で本製品の蓄電用USB Type-Cポートと出力用USBポートを直接接続しないでください。内部ショートにより発熱、発火、内蔵電池の液漏れ、破裂、ケガの原因となりますので、絶対にお止めください。
- 本製品への蓄電は、付属のUSBケーブルを使用してUSBポート対応の外部電源機器と接続して蓄電してください。それ以外の電源で使用すると、製品の発熱、発火、内蔵電池の液漏れ、感電、破裂、ケガの原因となりますので、絶対にお止めください。
- 本製品搭載の出力用USBポートはUSB機器(消費電流1AまでのUSB機器に限る)の充電・電源専用です。本用途以外では、使用しないでください。
- 各機器とケーブルで接続する際は、コネクタの接続向きに注意してください。無理に逆向きで接続しないでください。コネクタの破損、ショート、火災、故障の原因となります。また、各機器に登録した各種メモリやデータが破損、消失しても、弊社では責任を負いかねますので、充分ご注意ください。
- 本製品付属のUSBケーブルを強く引っ張るなど、大きな力を加えないでください。断線の原因となります。
- 充電中、対象機器の電池が熱くなったり異常を感じた場合は、直ちに使用を中止して弊社までご連絡ください。
- 万が一、内蔵電池が液漏れした場合は、素手で液に触らないでください。液が目に入った場合、目をこすらず、水道水などのきれいな水で目を洗い、医師の治療を受けてください。また、衣服や、皮膚についた場合も、火傷やケガの原因となりますので、水道水などのきれいな水で充分に洗い流し、皮膚に炎症などの症状がある場合は、医師に相談してください。
- 本製品使用中、雷がなりはじめたら、本製品や接続されている機器にさわらないでください。落雷による感電の原因となります。
- 充電状態は、充電対象機器側でご確認ください。長時間充電しても充電レベルが上がらない場合は、一度電源を切り、再度立ち上げてご確認ください。
- 電源ボタンを長押ししても画面が立ち上がらないほど、電池を消費した機器では充電できない場合があります。そのような場合は、対象機器純正の充電器をご使用ください。
- 充電対象機器の機種によって充電時間は異なります。また、電池の消耗状態、電圧状態など、条件によっても充電時間は異なります。
- 一部充電対象機器で充電レベル表示が上がらない機種があります。長時間充電して充電前と変化がない場合は、一度、充電対象機器の電源を切り、再度立ち上げてご確認ください。
- 本製品の各ポートでは、データの送受信はできません。本製品付属のUSBケーブルは充電専用です。
- 充電対象機器を充電中でも、対象機器の各種操作・使用は可能ですが、その場合の充電時間は長くなります。
- 本製品内蔵のリチウムイオン電池は自然放電しますので、念のため、ご使用前に蓄電されることをおすすめします。また、蓄電後、長期間使用しなかった場合は、蓄電してからご使用ください。
- ※長時間蓄電しない状態で放置していると、電池の寿命が短くなりますので、3ヶ月に1度は満蓄電してください。本製品の使用時間が極端に短くなりましたら内蔵リチウムイオン電池の使用期限が近づいておりますので、新品の買い替えをご検討ください。
- 本製品を廃棄する時は各自治体の指示に従った方法で、正しく廃棄してください。

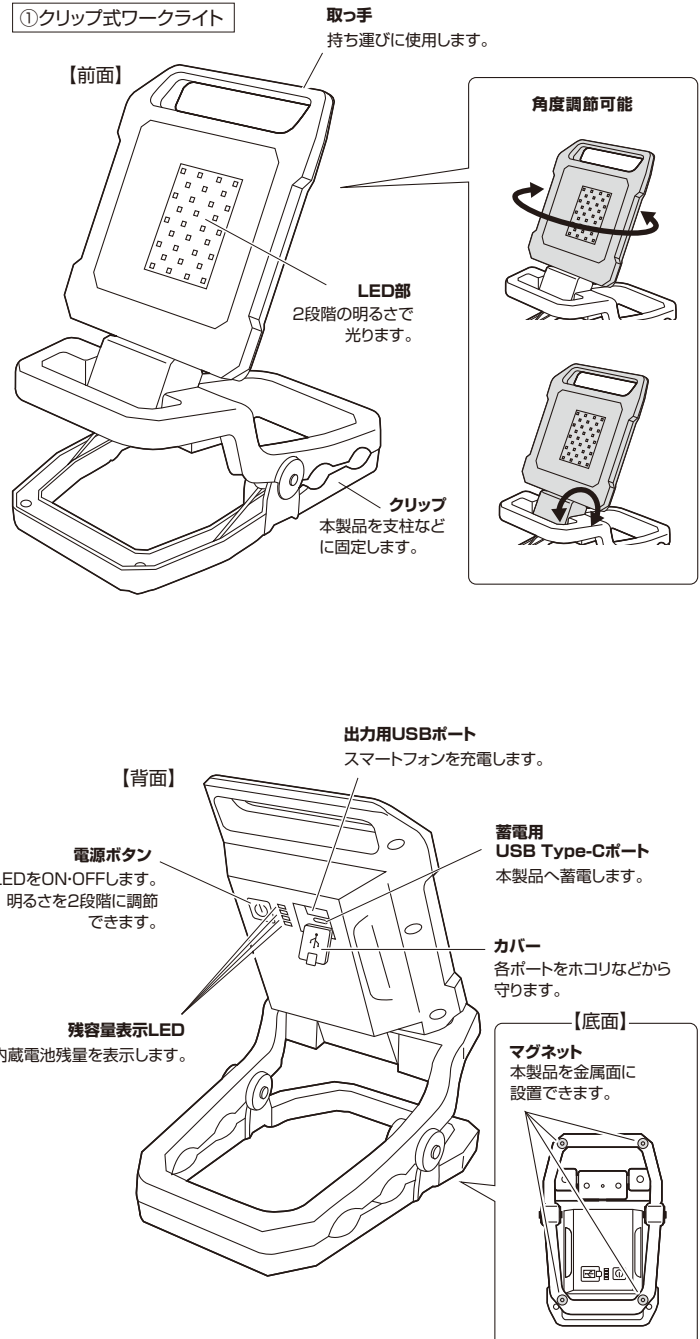
## 1.仕様

輝度	強:約1000ルーメン、弱:約500ルーメン※1
L E D 数	32粒
照度範囲	約10m
コネクタ	USB Type-C(蓄電用)、USB A(出力用)
点灯モード	弱→強→電源OFF
点灯時間	強/約2.5時間※2 弱/約5時間※2
照射角度	360°回転式
蓄電時間	約6時間(DC5V 1A入力の場合)
バッテリー容量	3.7V 4400mAh(リチウムイオンバッテリー)
消費電力	10W
定格出力	5V 1A(最大)
L E D 寿命	約30000時間
防水規格	IPX4
サイズ	W154×D95×H235mm(実測にて折りたたみ時)
重量	約580g
使用温度範囲	-10～50℃

※1: 満充電時の明るさです。バッテリー残量により暗くなる場合があります。

※2: 点灯時間の各数値は実測値です。使用環境などによりこの数値は異なる場合があります。

## 2.各部の名称とはたらき



### 3.使用方法

●電源ボタンを押すとLEDが点灯します。

電源ボタンを押すたびに **弱 → 強 → 消灯** の順に点灯モードが変更されます。

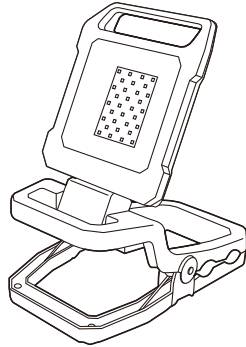
❗ 本製品に内蔵しているリチウムイオン電池は自然放電しますので、念のためご使用前に蓄電されることをおすすめします。

### 設置方法

お好みに合わせ、3種類の設置方法で使用できます。

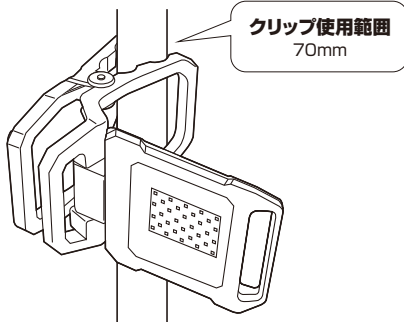
#### 1.据え置き

平らな場所に置いて使用できます。



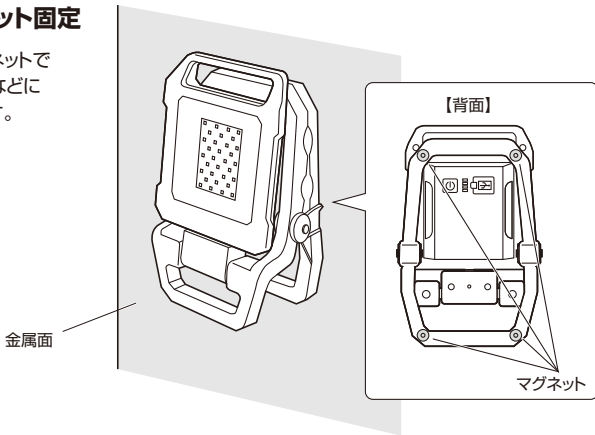
#### 2.クリップ固定

クリップを支柱などに挟んで固定できます。



#### 3.マグネット固定

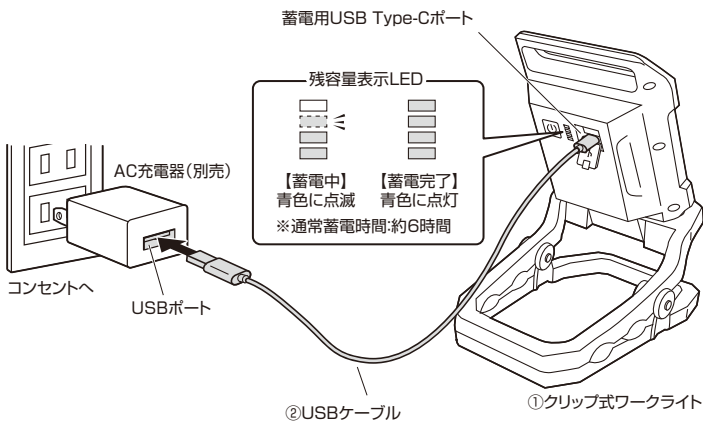
背面のマグネットで金属製の棚などに設置できます。



#### 4.本製品へ蓄電する方法

付属のUSBケーブルを本製品、AC充電器(別売)に接続します。自動的に蓄電を開始します。

❗ ●コネクタの差し込み向きを確認して正確な向きで接続してください。  
●本製品へ蓄電している時は、スマートフォンへの充電はできません。



### 5.本製品でスマートフォンを充電する方法

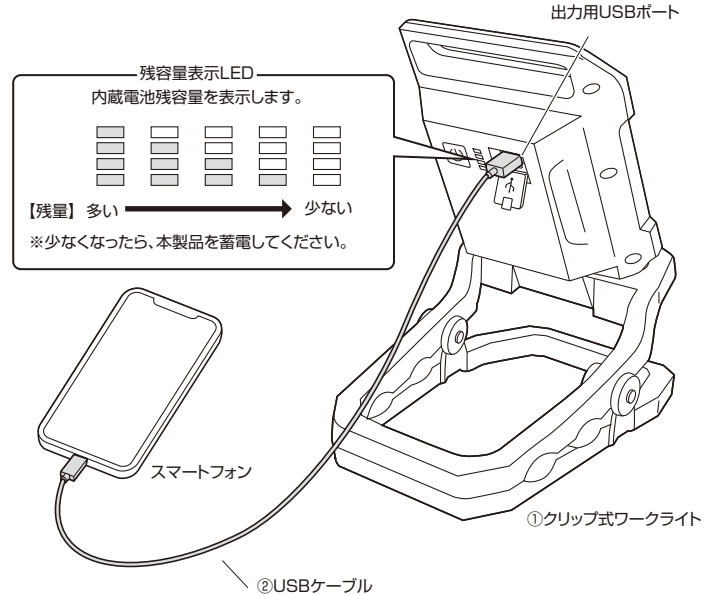
本製品の内蔵電池を利用してスマートフォンを充電できます。

(1)本体と機器を付属のUSBケーブル、または、各機器対応の充電用USBケーブルで接続します。自動的に充電を開始します。

❗ ●本製品はAndroid(スマートフォン)/iPhone専用です。消費電力1A以上の機器やiPad/タブレット等ではご使用になれません。  
●コネクタの差し込み向きを確認して正確な向きで接続してください。  
●充電仕様上により、ご使用できない充電対応機器がありますのでご注意ください。  
●接続機器を充電しながらLEDライトを使用する場合は、USB出力、及びLEDライトの照度が低下しますのでご注意ください。

(2)充電が完了したら、本製品と各機器を外してください。

❗ ●充電を途中で止める場合は、本製品と接続機器を外すと同時に本製品の出力を止め、残容量表示LEDが消灯して自動的に電源が切れます。  
●満充電状態に近い機器を接続した場合、充電が開始されない場合があります。



### 6.保証規定

- 保証期間内に正常な使用状態でご使用の場合に限り品質を保証しております。万一保証期間内で故障がありました場合は、弊社所定の方法で無償修理いたしますので、保証書を製品に添えてお買い上げの販売店までお持ちください。
- 次のような場合は保証期間内でも有償修理になります。
  - (1)保証書をご提示いただけない場合。
  - (2)所定の項目をご記入いただけない場合、あるいは字句を書き換えられた場合。
  - (3)故障の原因が取扱い上の不注意による場合。
  - (4)故障の原因がお客様による輸送・移動中の衝撃による場合。
  - (5)天変地異、ならびに公害や異常電圧その他の外部要因による故障及び損傷の場合。
  - (6)譲渡や中古販売、オークション、転売などでご購入された場合。
- お客様ご自身による改造または修理があったと判断された場合は、保証期間内での修理もお受けいたしかねます。
- 本製品の故障、またはその使用によって生じた直接、間接の損害については弊社はその責を負わないものとします。
- 本製品を使用中に発生したデータやプログラムの消失、または破損についての補償はいたしかねます。
- 本製品は医療機器、原子力設備や機器、航空宇宙機器、輸送設備や機器などの人命に関わる設備や機器、及び高度な信頼性を必要とする設備や機器やシステムなどへの組込みや使用は意図されておりません。これらの用途に本製品を使用され、人身事故、社会的障害などが生じても弊社はいかなる責任も負いかねます。
- 修理ご依頼品を郵送、またはご持参される場合の諸費用は、お客様のご負担となります。
- 保証書は再発行いたしませんので、大切に保管してください。
- 保証書は日本国内においてのみ有効です。

保証書		サンワサプライ株式会社	
型番: <b>800-LED076</b>	シリアルナンバー:		
お客様・お名前・ご住所・TEL			
販売店名・住所・TEL			
担当者名			
保証期間 <b>6ヶ月</b>		お買い上げ年月日 年 月 日	

本取扱説明書の内容は、予告なしに変更になる場合があります。

**サンワサプライ株式会社**

ver.1.0

サンワダイレクト / 〒700-0825 岡山県岡山市北区田町1-10-1 TEL.086-223-5680 FAX.086-235-2381 CD/AJ/MODaCh