



2023年2月27日

各位

会社名 東映アニメーション株式会社  
代表者名 代表取締役社長 高木 勝裕  
(コード:4816、東証スタンダード)  
問合せ先 専務取締役 吉谷 敏  
(TEL. 03-5318-0639)

### 組織変更及び人事異動に関するお知らせ

2023年4月1日付で、下記のとおり組織変更と人事異動を実施することを決定しましたので、お知らせいたします。

#### 記

#### 1. 組織変更(2023年4月1日付)

##### (1)「経理部」と「業務推進部」の統合

「会計処理の一元化と業務処理のスリム化、財務企画機能の推進を目的として「経理部」と「業務推進部」を統合し、新たに「経理部」を設置する。

「経理部」の下には、財務・資金計画を行う「財務・資金室」と、決算処理全般を行う「会計室」、営業企画本部の会計処理と著作権処理を行う「業務推進室」を設置する。

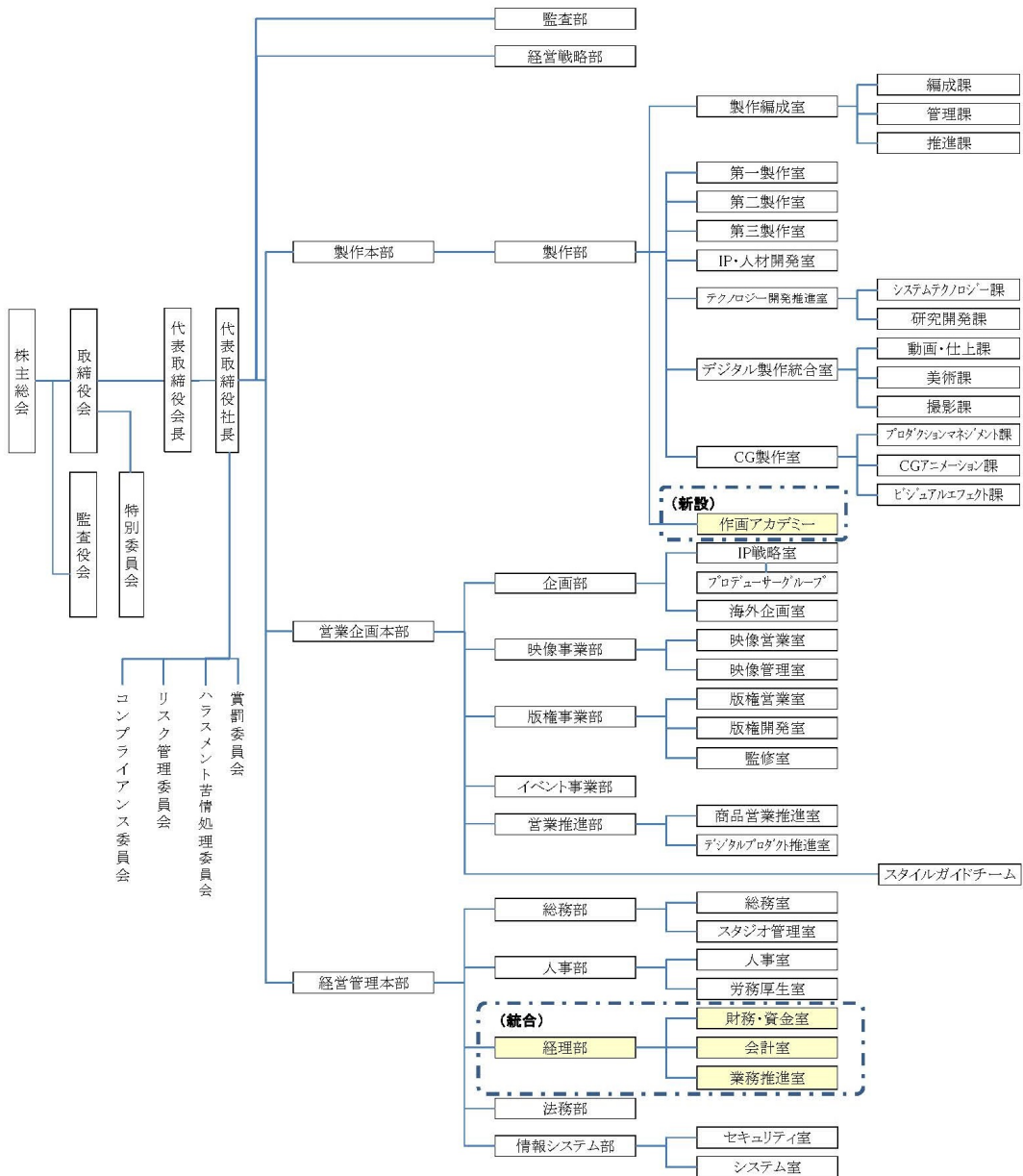
##### (2)「作画アカデミー」の設置

アニメーター養成機関として2023年4月に開所する東映アニメーション作画アカデミーの管理運営組織として、「製作部」の下に「作画アカデミー」を設置する。

#### 2. 人事異動(2023年4月1日付)

新 役 職 名	氏 名	旧 役 職 名
取締役 営業企画本部副本部長	鈴木 篤志	取締役 営業企画本部副本部長兼 企画部長
取締役 経営管理本部副本部長	布施 稔	取締役 経営管理本部副本部長兼 経理部長、業務推進部長
営業企画本部企画部長	井上 貴博	営業企画本部企画部長代理
営業企画本部イベント事業部長	松原 一哲	営業企画本部企画部長代理兼 イベント事業部長代理
経営管理本部経理部長	藤原 宏樹	経営管理本部経理部資金室長
東映アニメーション音楽出版株式会社 企画営業部長	佐渡 和隆	営業企画本部イベント事業部長

新組織図(2023年4月1日～)



以上