

取扱説明書 Ver 1.01

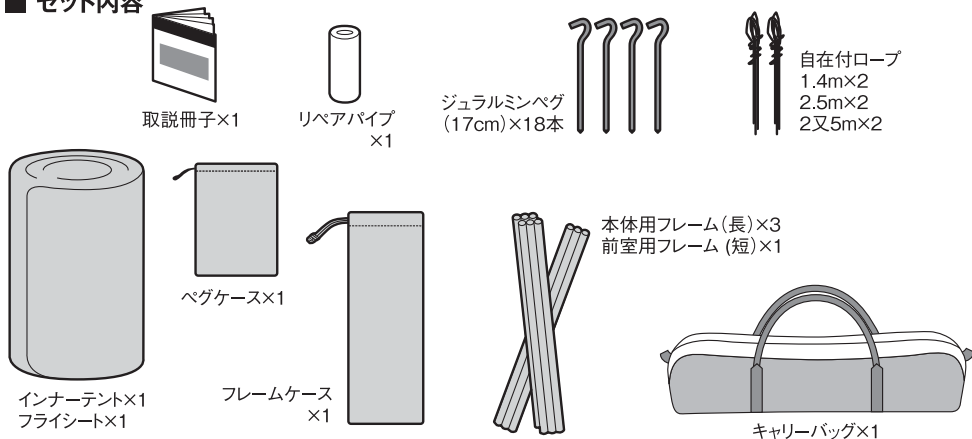
SDE-003R

アメニティドームL



このたびはスノーピーク製品をお買い上げいただき誠にありがとうございます。この製品はキャンプ用テントです。安全にご使用いただくためにも必ずこの取扱説明書をよく読んでからご使用ください。また、読み終わった後も大切に保管してください。製品には万全を期しておりますが、フィールドでご使用する前に安全な場所で組立、取扱い方法及び付属品の確認をしてください。説明内容で理解できない点及び製品に不具合が確認された際には、直ちに使用を中止しご購入いただきました販売店様もしくは弊社ユーザーサービスまでお問い合わせください。

■ セット内容



セット内容は一般的な条件下での設営を基本としたものです。頑丈で長めのペグや、ロープなどを用意されると、柔軟な対応が可能となります。ペグやロープ、自在などは消耗品ですので、常に予備を携行することをお勧めします。

● 部分名称



※前室メインドアをはね上げて使用する際は別途、ポール・ロープ、ペグをご用意ください。

ご使用前に よく読んで予測される事故を回避し安全にご使用ください。

⚠ 危険 明らかに生命にかかわる重大な事故が予測される行為を示します。

⚠ 警告 場合により重大な事故に至る行為を示します。

⚠ 注意 ケガや本体破損、物品破損として拡大損害の原因となる行為を示します。

取扱上の注意

⚠ 危険 明らかに生命にかかわる重大な事故が予測される行為を示します。

- このテントの素材は難燃性ではありません。テント内では燃焼式のランタンやコンロ、ヒーターなどの熱源や、マッチ、ローソク、ライター、タバコなどの裸火や炎は絶対に使用しないでください。限られた空間での火気の使用は火災の恐れがあり大変危険です。
- テント内で燃料を保管したり、燃料を補給するなど、引火性のあるものを持ち込まないでください。



⚠ 警告 場合により重大な事故に至る行為を示します。

- 気象状況には常に細心の注意を払い、風の強いときや悪天候が予想されるときは速やかにキャンプを中止して安全な場所へ避難してください。
- 高温に加熱されたものや発熱性のあるものを持ち込まないでください。天候によりテント内は高温になり、熱中症などの危険があります。お子様の昼寝の際など、細心の注意を払ってください。
- 風の吹き抜けるような場所や、雪崩、がけ崩れ、急な出水などの恐れのない地盤のしっかりとした、水はけの良い平坦な場所を選んで設営してください。



⚠ 注意 ケガや本体破損、物品破損として拡大損害の原因となる行為を示します。

- 本製品は常設用ではありません。
- 日差しにより本体表面は低温やけどに発展するほどの高温になります。十分ご注意ください。
- たき火や花火などのそばで組み立てたり、使用しないでください。火の粉を被り、生地に穴を開けてしまう場合があります。
- テントの設営・撤収の際は、風に飛ばされないようフレームをしっかり支えて作業してください。フレーム先端のハネ返りなどと思わぬ事故に繋がる恐れがありますので必ず周囲の安全を確認してください。
- ベグや張り綱でしっかりと固定して使用してください。
- テント素材は長時間日光にさらされた場合、退色や生地劣化などの強度低下を起きますので、常設用として使用しないでください。

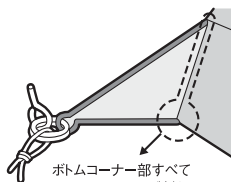
使用前の準備

初めてお使いになる前に

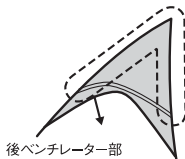
品質には万全を期しておりますが、お使いになる前に必ず試し張りをを行い、付属品や設営手順を確認してください。万一不具合があった場合は、お買い求めになった販売店または弊社ユーザーサービス係までお問い合わせください。

1. シームシーリング剤による目止め

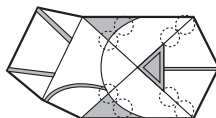
※本品にシームシーリング剤は付属していません。ご使用の際は、市販のシームシーリング剤をお買い求めください。縫製部分にはシームテープによる防水処理が施してありますが、フライシートのベンチレーター部やファスナー部分、ボトムシートの一部は、製造の都合上または構造上シームテープが施せない部分があります。通常の雨などは十分対応できますが、長時間の大雨や横なぐりの雨、地面に雨水が溜まっているような状態では、縫い目から雨水が侵入することがありますので必要に応じて縫い目にシームシーリング剤(目止め液)を塗布してください。シームシーリング剤は縫い目にそって表裏の両面からうすく塗布し、よく乾燥させてください。シームシーリング剤は時間とともに硬化してきます。剥離したときは塗布しなおしてください。また、当社ではシーリング作業サービスは行なっておりません。テントをより完璧な状態で使用するためにご協力をお願いいたします。



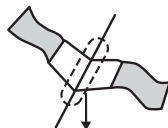
ボトムコーナー部すべてにシームシーリング剤を塗布してください。



後ベンチレーター部表と内側にシームシーリング剤を塗布してください。

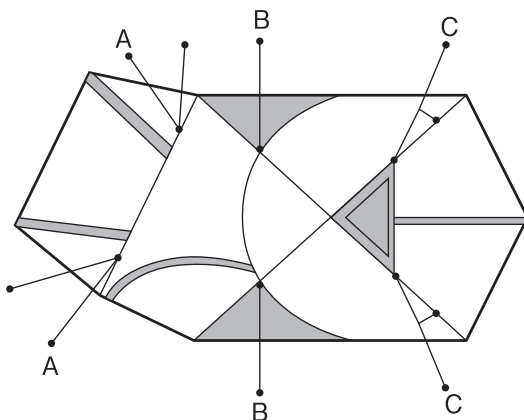


フライシート表側
ずれ防止ベルクロテープ部丸印箇所。



フライシート裏側
ずれ防止ベルクロテープ部の表と裏側にシームシーリング剤を塗布してください。

2. フライシートへの張り網取り付け



- A. 2又5m×2
- B. 2.5m×2
- C. 1.4m×2

テント室内には小物を吊すループが付いています。1kgを超えない範囲でご使用ください。

設営の手順

0) 設営は必ず2人以上で行ってください。

1) テント本体を平らな場所に広げます。

※テント本体の出入口は2カ所あります。ビルディングテープのある側が前室となり、メインの出入口となります。あらかじめ風雨などの予測をし、前室の方向を決めておくことが必要です。

※基本的に前室は風下に向けます。風上に向けると、風雨が侵入するばかりかドアを開けた際に突然風が入り、本体を破損する場合があります。

2) 3本の本体用フレームの内、先端が黄色の2本のフレームを伸ばし、接続部分をしっかりと連結します。

※フレームの連結部分にすき間ができないように、しっかりと差し込んでください。

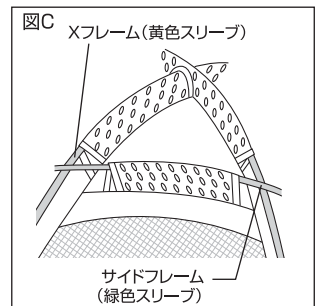
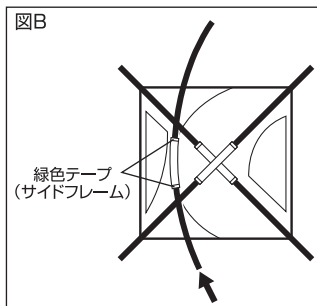
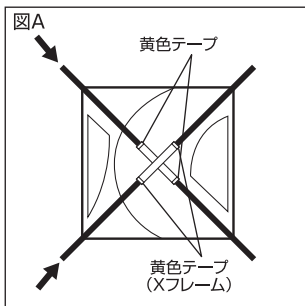
3) 2本のフレームを黄色の表示のあるスリーブに1本ずつ、ゆっくりと送り込みます。(以後Xフレーム) [図A]

4) 本体用のもう1本のフレーム(先端が緑色のフレーム、以後サイドフレーム)を伸ばし、接続部分をしっかりと連結します。

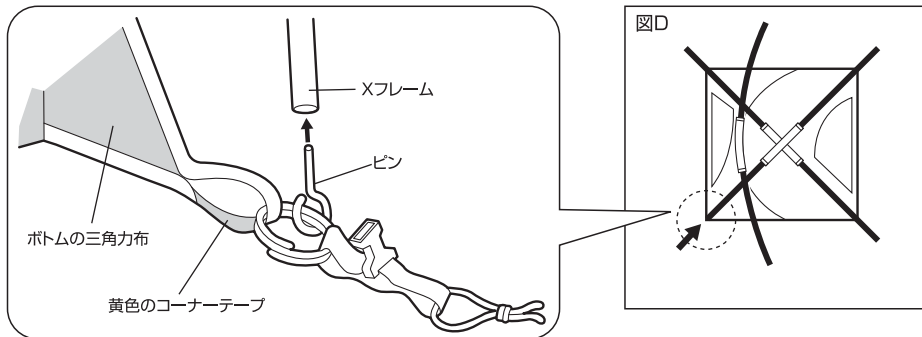
※フレームの連結部分にすき間ができないように、しっかりと差し込んでください。

5) サイドフレームを緑色の表示のあるスリーブにゆっくりと送り込みます。[図B]

※サイドフレームはXフレームの上を通してください。[図C]

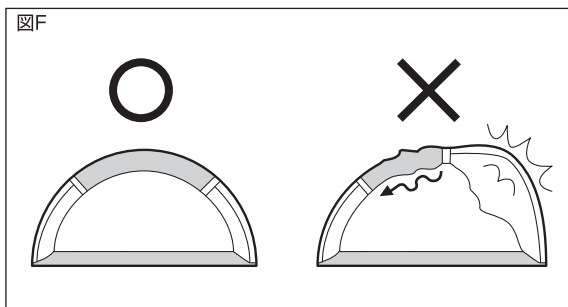
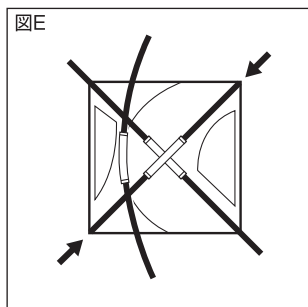


- 6) Xフレームの先端にピンを差し込みます。(Xフレームのコーナーテープは黄色です。)
〔図D〕



- 7) 差し込んだXフレームの反対側の先端にピンを差し込みます。〔図E〕

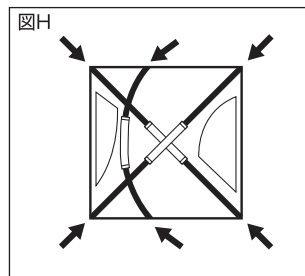
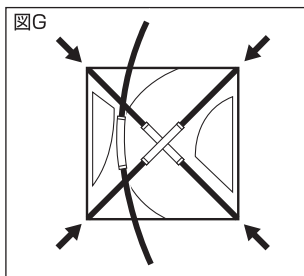
※スリーブの位置が中央になる様に本体を調節しながら、ゆっくりとフレームの端部にピンを差し込んでください。一方から強引に押し込むと反対側が大きく湾曲し、フレームの破損の原因になります。〔図F〕 反対側の人と声をかけ合いながら行ってください。



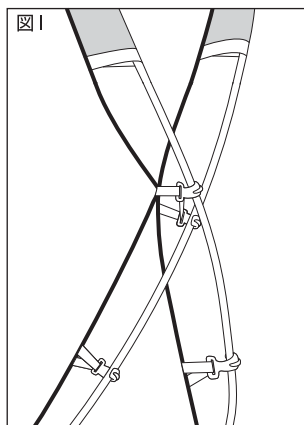
- 8) もう1本のXフレームも、同じ要領でピンを差し込み、テントを立ち上げます。〔図G〕

※ドアパネルやサイドパネルを半分位開けておくと空気が室内に入りうまく立ち上がります。

- 9) サイドフレーム両端をピンに差し込みます。(サイドフレームのコーナーテープは緑色です。)
〔図H〕



10) 本体に付いているプラスチックフックを各々のフレームに引っ掛けます。〔図I〕

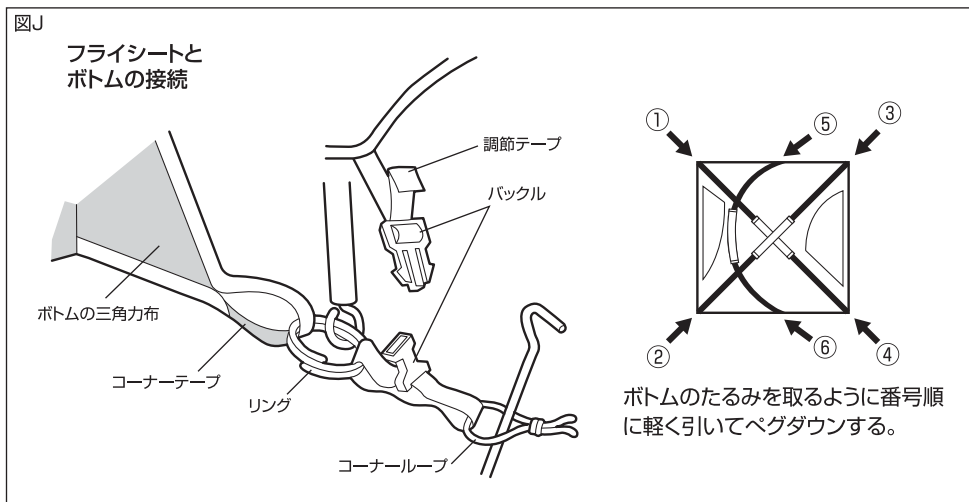


11) 前後のドアパネルのファスナーを全て閉めます。次に6カ所のコーナーテープ先端に付いているループにペグを通し、ボトムのたるみを取る様に番号順に軽く引き打ち込みます。〔図J〕

※ペグは最後まで打ち込んでください。

※ペグは無理に打ち込むと、曲がりや折れなどの破損につながります。少しずつ打ち込み、石などの障害物に当たった場合は場所を変えてから打ち込んでください。

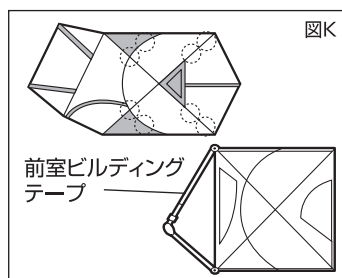
※ファスナーを閉めずにペグダウンすると、ドアが閉められなくなることがあります。



12) 前室・後室の方向を確認し、フライシートを被せます。〔図K〕

※フライシートの内側についている、ずれ防止のベルクロテープをフレームに巻き付けて固定します。ただし、テント撤収の際は、外し忘れにご注意ください。ベルクロテープが、フレームについてそのままフライシートを強く引っ張ると、ベルクロテープ破損の原因になります。

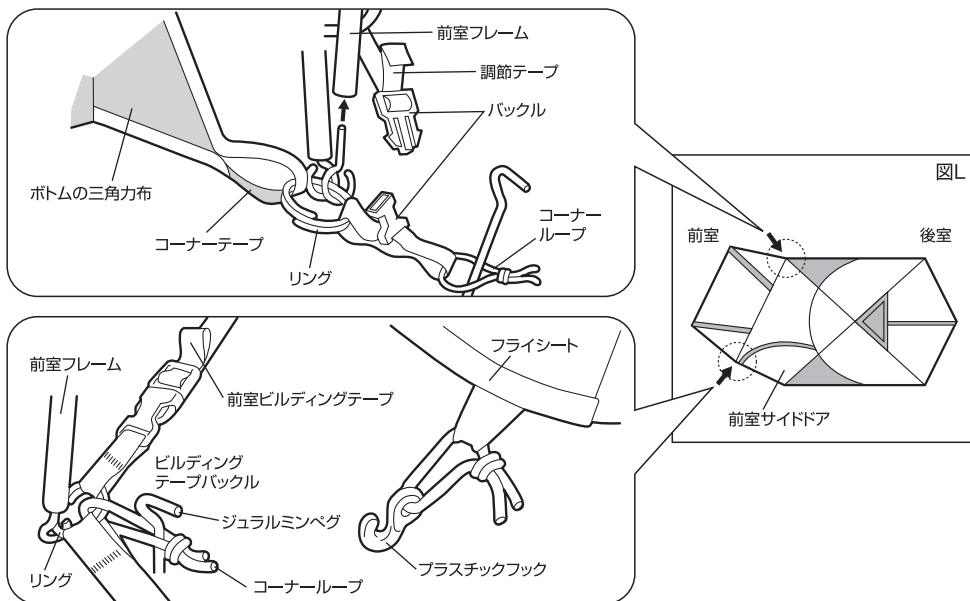
※前室ビルディングテープが接続されていることを確認してください。



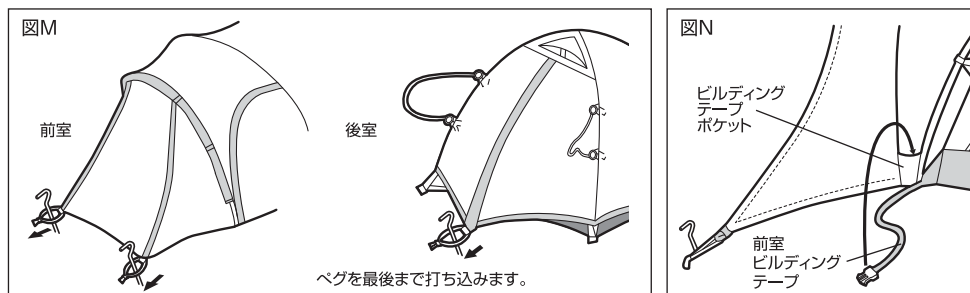
13) 前室フレームを伸ばし、接続部分をしっかりと連結します(1本)。

※フレームの連結部分にすき間があかないように、しっかりと差し込んでください。

- 14) フライシート前室のスリーブに前室フレームをゆっくりと送り込み、フレーム両端にピンを差し込みます。〔図L〕
- 15) フライシート裾の6個のバックルをボトム側のリングに付いているバックルに接続します。全てのバックルを接続した後フライシートの弛みをとる為に調節テープを引き、テンションをかけます。〔図J〕
- ※引きすぎにご注意ください。引きすぎますと、フライシートを破損する恐れがあります。

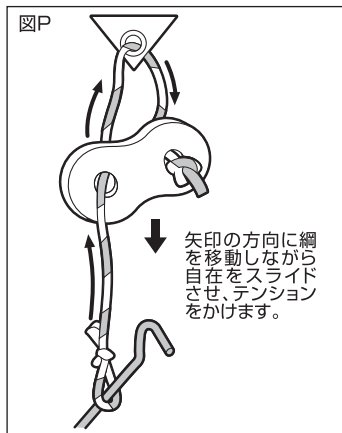
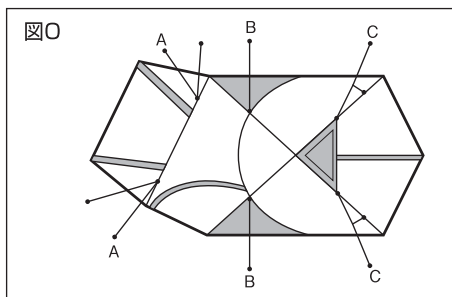


- 16) 前室サイドドアコーナーのプラスチックフックをリングにかけます。〔図L〕
- 17) 前室・後室の先端を引き、ゴムループにペグを通し、打ち込みます。〔図M〕
- ※引きすぎにご注意ください。引きすぎますと、ファスナーに負担がかかり破損する恐れがあります。
- 18) 全てのコーナーをペグダウンした後、前室ビルディングテープのバックルを外しテープをまとめてテープポケットに収納します。〔図N〕



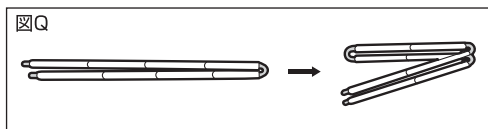
- 19) 各張り綱を伸ばし、ペグを打ち込みます。〔図O〕
- 20) 張り綱の自在を引き、テンションをかけます。〔図P〕

※ロープの引きすぎにご注意ください。引き過ぎますとフライシートに負担がかかり破損する恐れがあります。



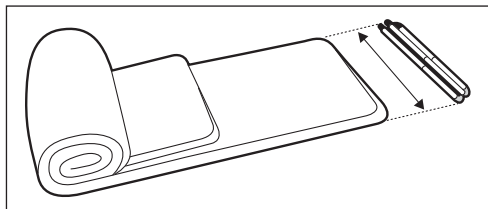
■収納時の注意事項

- 撤収の際はまず前室ビルディングテープを接続して、作業を始めてください。〔図K〕
- フレームをピンから外す時はフレームがハネ返り危険です。フレームが真っすぐになるまで手を離さないでください。
- サイドフレーム、Xフレームをピンから外す際は、プラスチックフックをつけたまま外してください。(全てのフレームをピンから外した後、プラスチックフックを外してください。)
- スリーブからフレームを取り出す際は、押し取り出してください。
※フレームを引いて取り出すと、スリーブの中で連結部が外れることがあります。必ず押し出してください。外れた連結部で生地を痛めることがあります。
- フレームは中央から端に向かって折り畳んでください。端から折り畳むとショックコードに負担がかかり伸びや切断の原因になります。伸びが発生した場合、フレームを押さえる力がなくなり、フレーム折れの原因となります。ショックコードのテンションは定期的に点検してください。〔図Q〕



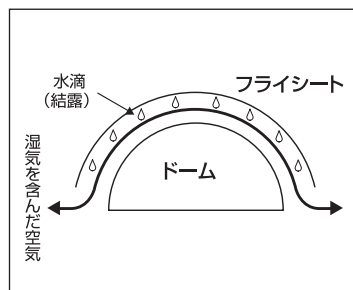
■ケースへの収納

- ① キャリーバッグの長さに合わせ、本体、フライシートを折り畳みキャリーバッグの中に入れます。
- ② フレームやベグはそれぞれ付属の専用ケースに入れ、キャリーバッグに収納してください。むきだしの状態で収納すると本体生地やキャリーバッグを損傷することがあります。



結露について

空気中に含まれている水分が急激に冷やされて霧状になったものが結露として現れます。特に狭いテント等の空間では、通常の室内よりも水蒸気の濃度が高くなり、結露の発生する確率が高くなります。原因としては、人体構成要素の約60%を占める水分が、呼吸や汗などにより放出され、水蒸気となりテント内に結露が発生します。テント内では、特にフライシート・ボトム部分などの防水性能が高い部分に結露が発生しやすくなります。結露は優れた透湿防水素材でも使用状況により完全に防ぐことは不可能です。ご使用中は結露軽減のために適時換気を行ってください。



撥水・防水性能について

- 本製品はポリエステル生地を組合わせて使用しています。いずれの生地にも高性能の撥水加工を施していますが、生地の特性上、撥水性能(撥水の仕方や、耐久性)に若干の差が見られる場合があります。ご了承ください。
- 撥水加工は、ご使用を重ねますと撥水機能が低下します。撥水性が衰えてきたときは市販の撥水スプレーなどを使用してください。スプレーご使用の際は、スプレーの注意書きをよくお読みください。
- 防水性の高い生地を使用しておりますが、地面の水溜まりなどと長時間接触していると雨水が浸み、部分的に色が変わることがあります。

紫外線の影響について

- 本製品にはフライシートの生地にはUVカット加工を施しています。UVカット加工は、人体にとって有害な紫外線の透過を抑えると共に、生地の強度劣化を緩和します。
※UVカット加工は、紫外線による人体への影響や、素材劣化を防止するものではありません。
- テント素材は長時間日光にさらされた場合、退色や生地劣化などの強度低下を起こしますので、常設用として使用しないでください。
- 紫外線の影響と思われる素材の劣化により、耐久度合を超えたものは修理できない場合があります。

メンテナンス・保管

- 本製品にはポリエステル生地を組み合わせて使用しています。生地の特性を考慮し、できる限り色移りし難い加工と配色パターンを採用していますが、保管状態などにより、若干の色移りが発生する場合があります。ご了承ください。また、濡れたままの保管は避けてください。
- 濡れたまま保管すると、カビや異臭、生地の色うつり、生地の劣化などのトラブルの原因となりますので、使用後は風通しの良い日陰で十分に乾燥し、柔らかいブラシなどで汚れを落としてから保管してください。
※フレームを通した状態で逆さまにしないでください。フレーム折損や生地損傷の原因になります。
- フレームは表面の汚れを落とし、十分に乾燥させてから保管してください。濡れたまま保管すると腐食、強度が低下します。
ジョイント部分は常に清潔にし、少量のシリコン系潤滑剤を薄く塗布してください。塗布し過ぎると生地に油ジミができますのでご注意ください。
またフレーム内部のショックコードは不必要に引っ張らないでください。
- 高温多湿を避け、直射日光の当たらない風通しのよい場所に保管してください。
- ファスナーに泥や砂、ホコリなどが付着したまま使用すると摩耗し破損の原因になりますので、ブラシなどを常に清潔にしてください。また、スライダの動きを滑らかにするために、少量のシリコン系潤滑剤を定期的に塗布してください。塗布し過ぎると生地に油ジミができますのでご注意ください。
- 小さな生地の破損は市販のリペアテープで補修できます。補修の際はリペアテープの説明書を良くお読みください。
- ご使用により広範囲にわたり素材が劣化し、耐久度合を超えたものは修理できない場合があります。
- 次回の使用に備え、ベグなどの付属品も含め、十分に保守、点検をしてください。

こんなときは

Q:キャンプ場でフレームが折れてしまったとき

A:応急処置として速やかに付属のリペアパイプや添え木をあて、ビニールテープなどで固定するか、撤収してください。

Q:キャンプ場で本体生地が破れてしまったり、穴があいてしまったとき

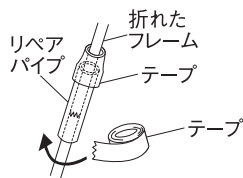
A:傷が広がらない為にも、速やかにガムテープなどで両面から貼り合わせるか、市販のリペアキットなどで補修してください。市販のリペアキットご使用の際は、リペアキットの注意書きをよくお読みください。

Q:撥水が衰えてきたとき

A:撥水加工は、ご使用を重ねますと撥水機能が低下します。撥水が低下してきた場所に撥水スプレーなどを使用してください。スプレーご使用の際は、スプレーの注意書きをよくお読みください。

Q:生地にカビが発生したとき

A:カビの発生箇所を乾拭きし、アルコールで滅菌処理してください。カビにより生地が着色された場合、取り除くことはできません。無理な除去作業は生地やコーティング劣化の原因となりますのでお避けください。



品質保証について

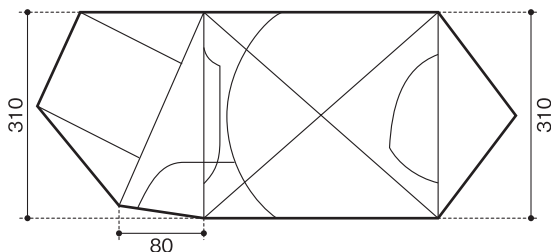
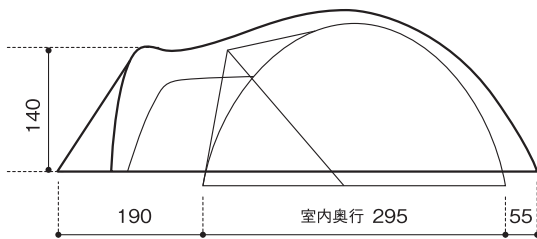
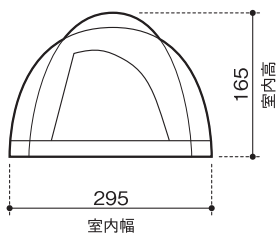
お買い求めいただきました製品は万全を期していますが万一不備な点がございましたら、お買い求めの販売店または弊社までご連絡ください。製造上の欠陥が原因の場合は無償で修理または交換させていただきます。その他の場合は適正な価格で修理させていただきます。修理・交換の判断は弊社の裁量によるものとさせていただきます。また、以下の場合には保証、修理できない場合もありますので、あらかじめご了承ください。

1. 取扱説明書に従わなかったと判断した場合。
2. 素材の経年劣化による製品の寿命。
3. 改造及び粗雑な扱いによる製品の故障。
4. 不測の事故による製品の故障。
5. その他製造上の欠陥以外による製品の故障。
6. ゴミやサビによる故障。
7. 分解したことによる不具合の発生または破損。
8. 落下やその他の衝撃による部品の変形や破損による不具合。
9. 消耗品の劣化、破損、故障及び付随する不具合。
10. 他社製品との組合せによる故障。

修理について

- 本格的な修理が必要な場合は、お買い求めになった販売店または弊社ユーザーサービス係までお問い合わせください。
- 修理を依頼される場合は、必ず十分に乾燥させ、汚れをきれいに落としてください。
- 修理品には修理箇所がはっきりと解るように、必ずメモまたは荷札を付けてください。また破損時の状況をできるだけ詳しく書いたメモを添えてください。
- 修理品の運賃並びに修理費については以下のように規定させていただきます。
 - 1.保証対象の場合：往復運賃並びに修理費は弊社にて負担いたします。
 - 2.保証対象以外の場合：往復運賃並びに修理費は、お客様のご負担とさせていただきます。

単位はcm



スペック

SDE-003R アメニティドームL

- 材質：フライシート／75Dポリエステルタフタ・PUコーティング耐水圧1,800mmミニマム・テフロン撥水加工・UVカット加工、インナーウォール／68Dポリエステルタフタ、ボトム／210Dポリエステルオックス・PUコーティング耐水圧1,800mmミニマム、フレーム／ジュラルミンA7001+A6061(φ12mm+φ13mm+φ14.5mm)
- セット内容：テント本体、本体フレーム長(×3)、前室フレーム(×1)、ジュラルミンペグ(17cm×18)、自在付ロープ(1.4m×2、2.5m×2、2又5m×2)、リペアパイプ、キャリーバッグ、フレームケース、ペグケース、取扱説明書
- キャリーバッグサイズ：73×23×27(h)cm
- 重量：9.8kg(フレーム・ペグ・ロープ含む)

不明な点やお気付きの点がございましたら、販売店様または弊社ユーザーサービスまでお問い合わせください。

スノーピークユーザーサービス

 **0120-010-660** (9:00~17:00)

Email: userservice@snowpeak.co.jp

株式会社スノーピーク

〒955-0147 新潟県三条市中野原456

Tel. 0256-46-5858 Fax. 0256-46-5860

www.snowpeak.co.jp

MADE IN CHINA