



Super Relax マッサージチェア EJ57

FUJIIRYOKI

# JT-FJ135

## マッサージ機能を フル装備<sup>※</sup>した コンパクトモデル



※メカとエアを合わせた、施療範囲の広いマッサージチェア

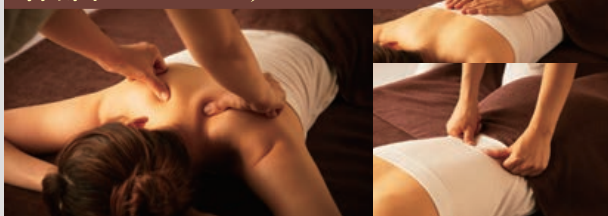
### 4種類の特別コース&GRIP式メカ3.0



#### 各部位に特化したマッサージコース 本格技プレミアム

各部位に特化した「首肩専門」、「腰尻専門」、「癒しほぐし」、「ヒーリング」の4種類の特別コースを新搭載。現代人が特に疲れを感じる部位をしっかりとマッサージします。

首肩専門 腰尻専門 癒しほぐし ヒーリング  
各部位にしっかりアプローチ



#### なめらかなマッサージが体感できる GRIP式メカ3.0

首すじから腰まで身体のラインに沿うような曲線の「S字フィットフレーム」と、もみ玉が縦横に回転してスムーズに撫でるような動きをする「360度回転もみ玉」を上玉に採用。独自の「GRIP式メカ3.0」でしっかりコリをもみほぐします。

S字フィット  
フレーム



360度  
回転もみ玉



縦回転

横回転

## こだわりの進化したもみ技をご体感ください 「本格技プレミアム」「基本技」

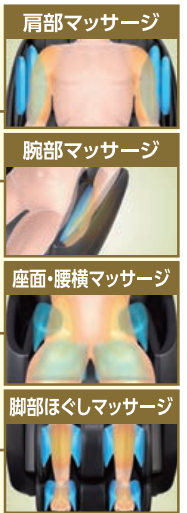
お悩みの部位毎に選べる4種類のもみ技の他に、各部位に特化した「本格技プレミアム」搭載。より本格的なマッサージ体験へ進化しました。

- 4種 基本技**
- もみ 筋肉のコリをじっくりほぐす
  - たたき リズミカルに心地よくたたく
  - さざなみ “もみ”ながら“たたく”
  - 背すじ伸ばし 背すじに沿って背中を伸ばす

- 4種 本格技プレミアム**
- もみ玉 首肩専門コース
  - もみ玉 腰尻専門コース
  - もみ玉 エアーバッグ 癒しほぐしコース
  - もみ玉 エアーバッグ ヒーリングコース

全身を包み込んで、心地よくもみほぐす  
エアーマッサージ

エアーバッグ  
22個



### 肩位置自動検出&プログラムフィードバック

センサーが自動的に肩位置を検知。背・腰部の位置を予測し、適切なポイントでマッサージを行います。



### 部位ごとにお好みの強さを選択 部位別強弱調節機能

部位ごとにマッサージの強さをお好みに合わせて調節できます。	肩	強弱調節	5段階
	背	強弱調節	2段階
	腰	強弱調節	5段階

全身の筋肉を伸ばしてほぐす  
全身ストレッチ(ストレッチコース)  
脚部を下方へ引っ張る  
フットストレッチ



背中全体を温風でじんわり温める  
温浴背ヒーター

壁際にも設置できる  
スライドリクライニング機能

コンパクト設計  
反転式フットレスト  
&脚部収納機能

### 仕様

## スーパーリラックス マッサージチェア EJ57 JT-FJ135

#### 【商品仕様】

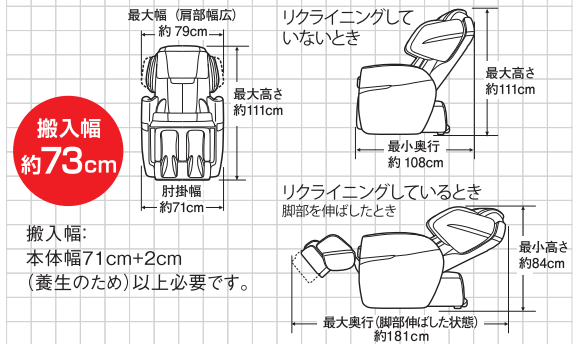
- 本体寸法(約): (脚部収納時)幅71×奥行108×高さ111cm (肩・脚部最大使用、リクライニング時)幅79×奥行181×高さ84cm
- リクライニング角度(約):126度~約157度
- 質量(約):60kg
- 電源:AC100V(50/60Hz)
- 消費電力:141W(ヒーターのみ40W)
- 定格時間:20分(オートタイマー約15分)
- 医療機器認証番号:302ABBZX00043000 (家庭用電気マッサージ器・管理医療機器)



ブラック(BK) JANコード:4951704171366

ベージュ×ブラウン(CB) JANコード:4951704171373

### 寸法



### 使用目的または効果

あんま・マッサージの代用。一般家庭で使用すること。

- 疲労回復 ●血行をよくする ●筋肉の疲れをとる ●筋肉のコリをほぐす ●神経痛・筋肉痛の痛みの緩解

⚠ 安全に関するご注意 ご使用前に「取扱説明書」をよくお読みのうえ、正しくお使いください。

■次の人は、使用しないでください。身体に異常が起こる場合があります。●医師からマッサージを禁じられている人(例:血栓[そく(塞)栓]症、重度の動脈リゅう(瘤)、急性静脈リゅう(瘤)、各種皮膚炎および皮膚感染症(皮下組織の炎症を含む)など)■次の人は、必ず医師と相談のうえ使用してください。身体に異常が起こる場合があります。●ペースメーカーなどの電磁障害の影響を受けやすい体内植込み型医療機器を使用している人●悪性しゅよう(腫瘍)のある人●心臓に障害のある人●妊娠中、または出産直後の人●糖尿病などによる高度な末梢循環障害による知覚障害のある人●皮膚に創傷のある人●安静を必要とする人●体温38℃以上(有熱期)の人(例:急性炎症症状[けん(傷)急急、悪寒、血圧変動など]の強い時期。衰弱しているとき)●骨粗しょう(鬆)症の人、せきつい(脊椎)の骨折、急性[とう(疼)痛性]疾患の人●背骨(脊椎)に異常のある人、または背骨が左右に曲がっている人●捻挫、肉離れなど炎症性の人●椎間板ヘルニア症の人●腱鞘炎の人●温度感覚喪失が認められる人●その他、身体に特に異常を感じるときや、医療機関で治療中の人■お子様だけで使わせたり、自分で意思表示できない人には、使用させないでください。また幼児を近づけないでください。

ご使用にあたって ◎この商品は、保証書を添付しております。保証書は販売店で所定事項を記入のうえ発行しますので記載内容をご確認いただき、大切に保管してください。  
◎この商品の保証は日本国内でのみ有効です。

### お客様相談窓口のご案内

フジ医療器フリーダイヤル ☎ 0120-027-612

受付:平日9:00~17:30(土日祝日・年末年始・夏季休業日は除く)

Web [www.fujiiryoki.co.jp](http://www.fujiiryoki.co.jp)  
フジ医療器ホームページのお問い合わせフォームにて受付けております。  
FAX番号 06-4793-0818

Web・FAXでの受け付けは24時間行っておりますが、お客様へのご連絡はフリーダイヤルの受付時間となります。修理・お取り扱い・お手入れなどのご相談は、まずご購入先にお問い合わせください。

### ご相談窓口における個人情報のお取り扱いについて

株式会社フジ医療器は、お客様の個人情報やご相談内容、ご相談への対応や修理、その確認などのために利用し、その記録を残すことがあります。また、折り返しお電話させていただく際のため、ナンバーディスプレイを採用しています。なお、個人情報を適切に管理し、修理業務等を委託する場合や正当な理由がある場合を除き、第三者に提供しません。お問い合わせは、ご相談された窓口にご連絡ください。

フジ医療器製品の消耗品・別売品のお取寄せはコチラ!

フジ医療器オンラインショップ [www.fujiiryoki.shop](http://www.fujiiryoki.shop)

美と健康の総合メーカー  
株式会社 **フジ医療器**

●お求めは...

〒540-0011 大阪市中央区農人橋1丁目1-22 大江ビル14階 [www.fujiiryoki.co.jp](http://www.fujiiryoki.co.jp)

このカタログの内容についてのお問い合わせは、右記の販売店にご相談ください。または、フジ医療器お客様相談窓口におたずねください。

●デザイン、仕様は改良のため予告なく変更することがありますのでご了承ください。●印刷物と実際では多少色味が異なる場合があります。あらかじめご了承ください。●写真・イラストは全てイメージです。●本カタログの記載内容は、2021年10月現在のものです。