

# 快適な座り心地と マッサージ機能 スタイリッシュな1台

詳しくは製品サイトへ



## コンパクトなボディに高機能を搭載

### 独自機構

センサーが肩の位置を自動検知  
**GRIP式メカ2.0**

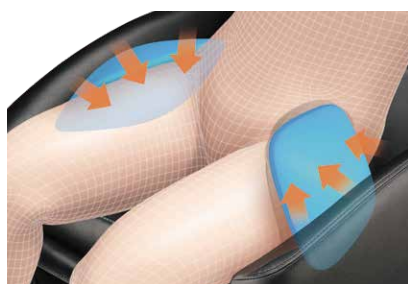
背・腰のマッサージポイントを予測し、  
身体に合ったマッサージを行います。  
肩・背・腰の各部位に幅広い強弱調節  
が可能です。



### NEW

骨盤まわりをほぐす  
**腰横エアバッグ**

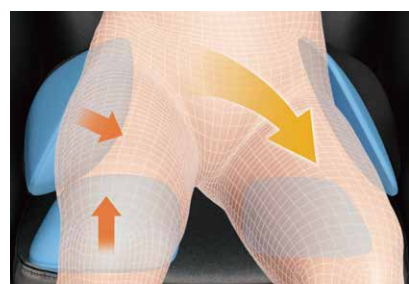
疲れがたまりがちな骨盤まわりの筋肉  
を包み込むようにもみほぐします。



### NEW

エアで骨盤まわりをマッサージ  
**骨盤ひねりモード**

座面ともも横にあるエアバッグで骨盤  
まわりをひねるような動作でマッサージ  
します。



# 骨盤周りを強化したスタンダードマッサージチェア

## AIR MASSAGE

全身がエアの癒しに包まれる、贅沢な「エアーマッサージ」

16個の  
エアバッグ

強弱2段階  
調節



座エアー 2枚  
もも横エアー 2枚

骨盤まわりの筋肉を  
しっかりとほぐす

脚エアー 12枚

ふくらはぎ～足先まで  
包み込むようにほぐす

## CONTROLLER

シンプルに操作できるダイレクトリモコン



自動コース  
疲れに合わせて4種類から選べます。  
全身 肩 腰 ストレッチ

強さ調節  
お好みでマッサージの強さを調節できます。  
もみ玉：肩5段階/背2段階/腰5段階  
エア：2段階

手動選択  
お好みでピンポイントにケアしたい場合に。  
●もみ玉選択(狭・中・広)  
●もみ玉速さ選択(遅・速) ●もみ玉高さ選択

骨盤ひねりモード **シリーズ初搭載**  
エアバッグによるひねり動作で、  
骨盤まわりの筋肉のコリをほぐします。

使う人に適したマッサージを行う

肩位置自動検出&  
プログラムフィードバック



脚全体をしっかりとほぐす

脚部  
ほぐしマッサージ



コンパクトに収納できる

反転式フットレスト  
脚部収納



## 仕様

### スーパーリラックス マッサージチェア OS24 SKS-56

メーカー希望小売価格：オープン価格

#### 【商品仕様】

- 本体寸法:  
(脚部収納時)幅 約70×奥行 約100×高さ 約110cm  
(脚部最大使用、リクライニング時)幅 約70×奥行 約183×高さ 約80cm
- リクライニング角度:約118～約150度
- 質量:約52kg ●張地:PVクレザー
- 電源:AC100V(50/60Hz)
- 消費電力:101W
- 定格時間:20分(オートタイマー:約15分)
- 医療機器認証番号:306AHBZX00002000  
(家庭用電気マッサージ器・管理医療機器)

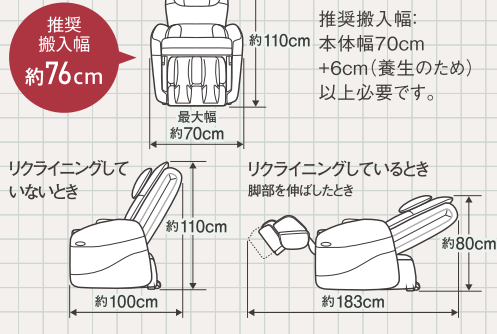


ブラック(BK)

【収納時】

JANコード:4951704173032

#### 寸法



#### 使用目的または効果

あんま・マッサージの代用。一般家庭で使用すること。

- 疲労回復 ●血行をよくする ●筋肉の疲れをとる ●筋肉のコリをほぐす ●神経痛・筋肉痛の痛みの緩解

⚠ 安全に関するご注意 ご使用前に「取扱説明書」をよくお読みのうえ、正しくお使いください。

■次の人は、使用しないでください。身体に異常が起こる場合があります。●医師からマッサージを禁じられている人(例:血栓[そく(塞)栓]症、重度の動脈リゅう(瘤)、急性静脈リゅう(瘤)、各種皮膚炎および皮膚感染症(皮下組織の炎症を含む)など)■次の人は、必ず医師と相談のうえ使用してください。身体に異常が起こる場合があります。●ペースメーカーなどの電磁障害の影響を受けやすい体内植込み型医用電気機器を使用している人●悪性しゅよう(腫瘍)のある人●心臓に障害のある人●妊娠中、または出産直後の人●糖尿病などによる高度な末梢循環障害による知覚障害のある人●皮膚に創傷のある人●安静を必要とする人●体温38℃以上(有熱期)の人(例:急性炎症症状[けん(倦)怠感、悪寒、血圧変動など]の強い時期。衰弱しているとき)●骨粗しょう(鬆)症の人、せきつい(脊椎)の骨折、急性[とう(疼)痛性]疾患の人●背骨(脊椎)に異常のある人、または背骨が左右に曲がっている人●捻挫、肉離れなど炎症性の人●椎間板ヘルニア症の人●腱鞘炎の人●その他、身体に特に異常を感じているときや、医療機関で治療中の人●お子様だけで使わせたり、自分で意思表示できない人には、使用させないでください。また幼児を近づけないでください。

ご使用にあたって ◎この商品は、保証書を添付しております。保証書は販売店で所定事項を記入のうえ発行しますので記載内容をご確認いただき、大切に保管してください。  
◎この商品の保証は日本国内でのみ有効です。

#### お客様相談窓口のご案内

フジ医療器フリーダイヤル ☎ 0120-027-612 受付:平日9:00~17:30(土日祝日・年末年始・夏季休業日は除く)

Web [www.fujiiryoki.co.jp](http://www.fujiiryoki.co.jp)  
フジ医療器ホームページのお問い合わせフォームにて受付けております。  
FAX番号 06-4793-0818

Web・FAXでの受け付けは24時間行っておりますが、  
お客様へのご連絡はフリーダイヤルの受付時間となります。  
修理・お取り扱い・お手入れなどのご相談は、まずご購入先にお問い合わせください。

#### ご相談窓口における個人情報のお取り扱いについて

株式会社フジ医療器は、お客様の個人情報やご相談内容を、ご相談への対応や修理、その確認などのために利用し、その記録を残すことがあります。また、折り返しお電話させていただく際のため、ナンバーディスプレイを採用しています。なお、個人情報を適切に管理し、修理業務等を委託する場合や正当な理由がある場合を除き、第三者に提供しません。お問い合わせは、ご相談された窓口にご連絡ください。

フジ医療器製品の消耗品・別売品のお取寄せはコチラ!

フジ医療器オンラインショップ [www.fujiiryoki.shop](http://www.fujiiryoki.shop)

美と健康の総合メーカー  
株式会社 **フジ医療器**

●お求めは...

〒540-0011 大阪市中央区農人橋1丁目22 大江ビル14階 [www.fujiiryoki.co.jp](http://www.fujiiryoki.co.jp)

このカタログの内容についてのお問い合わせは、右記の販売店にご相談ください。または、フジ医療器お客様相談窓口におたずねください。

●デザイン、仕様は改良のため予告なく変更することがありますのでご了承ください。●印刷物と実際では多少色味が異なる場合があります。あらかじめご了承ください。●写真・イラストは全てイメージです。●本カタログの記載内容は、2024年4月現在のものです。