

TRADDYS マッサージチェア ET23

TR-40

こだわりのもみ心地と 深いリクライニング姿勢で 快適リラックス

ゆったりとリラックスできる
リクライニング機能

深いリクライニング姿勢でストレッチ
動作をすることで全身を心地
よく伸ばします。



リクライニング
角度
最大約 169°



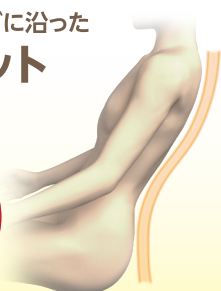
背すじに沿って滑らかなにもみほぐす“GRIP式メカ3.0”搭載

なめらかなもみ心地で上半身を心地よくマッサージ
GRIP式メカ3.0

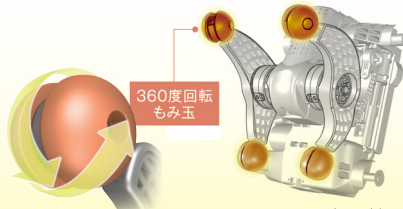
4つのもみ玉で首すじからお尻まで幅広くマッサージする独自のメカユニットに、背すじのゆるやかなカーブに沿った「S字フィットフレーム」、そして、流れるような動きをする「360度回転もみ玉」で身体に合った滑らかなもみ心地を実現しました。

背すじのカーブに沿った
**S字フィット
フレーム**

首/肩/背中
の
体感がUP!



滑らかなもみ心地
360度回転もみ玉



※上玉に採用

全身を包み込むようにほぐす
エアーマッサージ

16個のエアバッグが、肩・腕・骨盤
まわり・脚部をやさしく、しっかりほ
ぐします。

New!

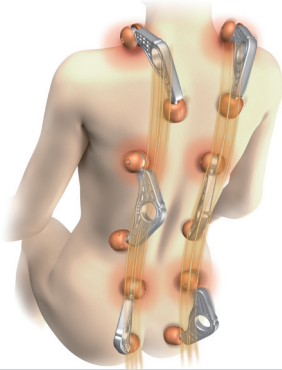
全身エア
ボタン搭載



コンパクトでも、妥協を許さない機能性

MECHANICAL MASSAGE

しっかり丁寧にもみほぐすGRIP式メカ3.0を搭載。



肩は上玉でほぐし、背中では広範囲にマッサージ、腰は深くもみこみ、お尻は押し上げるようにほぐします。

体形に応じて適切なポイントでマッサージ
肩位置自動検出&プログラムフィードバック

お好みでマッサージの強さが選べる
部位別強弱調節機能

4種類の自動コース

4種類の基本技

もみ

たたき

さざなみ

背すじ伸ばし

ワンボタンで簡単操作

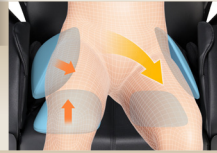
新機能

全身エアータン



ひねるようにほぐす

骨盤
ひねりモード



身長に対応

最大
約16cm伸縮

脚部バネ
スライド機構



仕様

TRADDY S マッサージチェア ET23 TR-40

メーカー希望小売価格：380,000円（税込）

【商品仕様】

- 本体寸法：（脚部収納時）
幅 約69×奥行 約120×高さ 約106cm
（脚部最大使用、リクライニング時）
幅 約69×奥行 約185×高さ 約60cm
- リクライニング角度：約118～約169度
- 質量：約48kg
- 電源：AC100V（50/60Hz）
- 消費電力：101W
- 定格時間：20分（オートタイマー 約15分）
- 医療機器認証番号：305ABBZX00003000（家庭用電気マッサージ器・管理医療機器）



ブラック (BK)

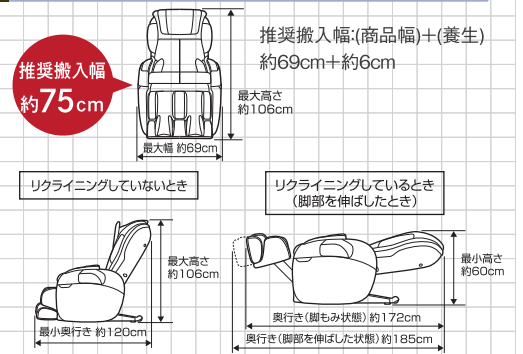
ベージュ×ブラウン (CB)

JANコード：4951704171854 JANコード：4951704171861



シンプル
ダイレクトリモコン

寸法 (cm)



使用目的または効果

あんま・マッサージの代用。一般家庭で使用すること。

●疲労回復 ●血行をよくする ●筋肉の疲れをとる ●筋肉のこりをほぐす ●神経痛・筋肉痛の痛みの緩解

⚠️ 安全に関するご注意 ご使用前に「取扱説明書」をよくお読みのうえ、正しくお使いください。

■次の人は、使用しないでください。身体に異常が起こる場合があります。●医師からマッサージを禁じられている人(例：血栓[そく(塞)栓]症、重度の動脈リゅう(瘤)、急性静脈リゅう(瘤)、各種皮膚炎および皮膚感染症(皮下組織の炎症を含む)など)■次の人は、必ず医師と相談のうえ使用してください。身体に異常が起こる場合があります。●ペースメーカーなどの電磁障害の影響を受けやすい体内植込み型医用電気機器を使用している人●悪性しゅよう(腫瘍)のある人●心臓に障害のある人●妊娠中、または出産直後の人●糖尿病などによる高度な末梢循環障害による知覚障害のある人●皮膚に創傷のある人●安静を必要とする人●体温38℃以上(有熱期)の人(例：急性炎症症状[けん(倦)怠感、悪寒、血圧変動など]の強い時期、衰弱しているとき)●骨粗しょう(鬆)症の人、せきつい(脊椎)の骨折、急性[どう(疼)痛性]疾患の人●背骨(脊椎)に異常のある人、または背骨が左右に曲がっている人●捻挫、肉離れなど炎症性の人●椎間板ヘルニア症の人●腱鞘炎の人●その他、身体に特に異常を感じているときや、医療機関で治療中の人■お子様だけで使わせたり、自分で意思表示できない人には、使用させないでください。また幼児を近づけないでください。

ご使用にあたって

- ◎この商品は、保証書を添付しております。保証書は販売店です定事項を記入のうえ発行しますので記載内容をご確認いただき、大切に保管してください。
- ◎この商品の保証は日本国内でのみ有効です。

お客様相談窓口のご案内

フジ医療器フリーダイヤル ☎️ 0120-027-612 受付：平日9:00～17:30(土日祝日・年末年始・夏季休業日は除く)

Web

www.fujiiryoki.co.jp

フジ医療器ホームページのお問い合わせフォームにて受付けております。

FAX番号

06-4793-0818

Web・FAXでの受け付けは24時間行っておりますが、

お客様へのご連絡はフリーダイヤルの受付時間となります。

修理・お取り扱い・お手入れなどのご相談は、まずご購入先にお問い合わせください。

ご相談窓口における個人情報のお取り扱いについて

株式会社フジ医療器は、お客様の個人情報やご相談内容をご相談への対応や修理、その確認などのために利用し、その記録を残すことがあります。また、折り返しお電話させていただく際のため、ナンバーディスプレイを採用しています。なお、個人情報を適切に管理し、修理業務等を委託する場合や正当な理由がある場合を除き、第三者に提供しません。お問い合わせは、ご相談された窓口にご連絡ください。

美と健康の総合メーカー

株式会社 **フジ医療器**

〒540-0011 大阪市中央区農人橋1丁目22 大江ビル4階 www.fujiiryoki.co.jp

このカタログの内容についてのお問い合わせは、右記の販売店にご相談ください。または、フジ医療器お客様相談窓口におたずねください。

●お求めは…

●デザイン、仕様は改良のため予告なく変更することがありますのでご了承ください。●印刷物と実際では多少色味が異なる場合があります。あらかじめご了承ください。●写真・イラストは全てイメージです。●本カタログの記載内容は、2023年5月現在のものです。