

販売名：マッサージチェア L57

品番：AS-R500

医療機器認証番号：229AGBZX00107A01
類別：機械器具 77 バイブレーター
管理医療機器 一般的名称：家庭用電気マッサージ器

取扱説明書

添付文書

保証書付
裏表紙にあります

設置方法については、
8～11ページに従って
行ってください。



安全上のご注意

安全上のご注意 2

各部のなまえとはたらき

各部のなまえとはたらき 6

ご使用前の準備/設置方法

本体と付属品 8

枕の取り付けかた・調節パッドの使い方 . . 11

毎回マッサージをはじめる前に

確認する内容 12

マッサージの使い方

マッサージコースの使い方 13

マニュアルマッサージの使い方 14

マッサージ中の調節・動作の変更 15

ヒーターの使い方 16

スピーカーの使い方 17

お手入れ/Q&A/仕様/保証とアフターサービス

お手入れと保管のしかた 20

Q&A 21

故障かなと思ったら 22

保証とアフターサービス 24

仕様 25

保証書 裏表紙

使用目的または効果

あんま、マッサージの代用



疲労回復・血行をよくする・筋肉の疲れをとる
筋肉のこりをほぐす・神経痛、筋肉痛の痛みの緩解

一般家庭で使用するこ

- このたびは当社のマッサージチェアをお買い上げいただき誠にありがとうございました。
- ご使用の前に、取扱説明書をよくお読みのうえ、正しくお使いください。
- ご使用の前に、「安全上のご注意」(2～5ページ)を必ずお読みください。
- お読みになつた後は、いつでも見ることできるところに必ず保管してください。
- 包装に使用しているダンボールなどは、分別のうえリサイクルにご協力をお願いします。



安全上のご注意

- ご使用の前に、この「安全上のご注意」をよくお読みのうえ、正しくお使いください。
- ここに示した注意事項は、製品を安全に正しくお使いいただき、お使いになる人や他の人への危害や損害を未然に防止するためのものです。
- 表示と内容は、次のようになっています。
いずれも安全に関する重要な内容ですので、必ず守ってください。

 警告	誤った取り扱いをすると、人が死亡や重傷を負う可能性のある内容を示します。
 注意	誤った取り扱いをすると、人が傷害を負ったり、* 物的損害が発生する可能性がある内容を示します。

* 物的傷害とは、家屋・家財および家畜・ペットにかかわる拡大損害を示します。

＜絵表示の例＞

	⊘ 記号は、禁止（してはいけないこと）を示します。 (左図は、分解禁止)
	● 記号は、強制（必ず守ること）を示します。 (左図は、電源プラグをコンセントから抜く)

- 本取扱説明書をお読みになった後は、お使いになる方がいつでも見ることのできる場所に、必ず保存してください。

警告





使用前には、必ず背もたれ部のカバーが破れていないか確認する。
またその他の部分にも破れがないか確認する。(どんなに小さな破れでも直ちに使用を中止し、電源プラグを抜き、修理を依頼してください。)
カバーが破れた状態で使用すると、感電やけが、衣服や髪が巻き込まれるおそれがあります。

次の人は、使用前に医師に相談する。

- ペースメーカーなどの電磁障害の影響を受けやすい体内植込み型医用電気機器を使用している人
- 悪性しゅよう（腫瘍）のある人 ● 心臓に障害のある人 ● 妊娠中、または出産直後の人
- 糖尿病などによる高度な末梢循環障害による知覚障害のある人
- 皮膚に創傷のある人 ● 安静を必要とする人 ● 温度感覚喪失が認められる人
- 体温 38℃以上（有熱期）の人
(例：急性炎症症状 [けん（倦）怠感、悪寒、血圧変動など] の強い時期。衰弱しているとき。)
- 骨粗しょう（鬆）症の人、せきつい（脊椎）を骨折している人、捻挫・肉離れなどの急性 [とう（疼）痛性] 疾患の人
- 背骨（脊椎）に異常のある人、または背骨が左右に曲がっている人
- 椎間板ヘルニア症の人 ● 腱鞘炎の人
- その他、身体に特に異常を感じているときや、医療機関で治療中の人



⚠ 警告

	<p>この機器はヒーターを内蔵し表面が熱くなるため、熱に敏感でない人は十分注意を払って使用する。下記に該当する場合は特に注意する。</p> <ul style="list-style-type: none"> ● お年寄り、ご病人、ご自分で操作ができない人 ● 皮膚の温感（温度感覚）の弱い人 ● 眠気を誘う薬（睡眠薬、かぜ薬など）を服用された人 ● 深酒・疲労の激しい人 ● 血行障害（糖尿病など）の人 ● 医師より注意を受けている人 <p>低温やけどや脱水症状を起こすおそれがあります。</p>
	<p>動かなくなったり異常がある場合はすぐに電源プラグを抜いて、ご購入先またはお客様相談窓口にて点検・修理を依頼する。感電や漏電・ショートなどによる火災のおそれがあります。</p>
	<p>首周辺をマッサージするときは、もみ玉の動きに注意する。また、首の前方や過度に強いマッサージはしない。事故やけがのおそれがあります。</p>
	<p>本体のすき間に手、指、脚や頭などを入れないようにする。故障やけがのおそれがあります。</p>
	<p>ヒーターは長時間使用しない。また、同一箇所に長時間触れるような使い方をしない。低温やけどを起こすおそれがあります。比較的低い温度（40～60℃）でも、長時間皮膚の同じ箇所に触れていると、低温やけどのおそれがあります。</p> <div style="border: 1px solid black; padding: 5px; margin: 5px 0;"> <p>— 低温やけどについて —</p> <ul style="list-style-type: none"> ● 低温やけどは、皮膚の深部までおよび、赤い斑点や水ぶくれができていくのが特徴です。 ● 万一、赤い斑点や水ぶくれができたときは、直ちに専門医の診察を受けてください。 </div>
	<p>次の人は、使用しない。身体に異常が起こる場合があります。</p> <ul style="list-style-type: none"> ● 医師からマッサージを禁じられている人 （例：血栓〔そく（塞）栓〕症、重度の動脈りゅう（瘤）、急性静脈りゅう（瘤）、各種皮膚炎および皮膚感染症（皮下組織の炎症を含む）など）
	<p>本体（背もたれ部、脚部）のカバーを故意に外したり、破いたり、切り取ったりしない。カバーが外れたり破れた状態で使用すると、衣服や髪が巻き込まれけがのおそれがあります。</p>
	<p>交流 100V 以外の電源は、使用しない。火災や感電の原因になります。</p>
	<p>破損している電源コードや電源プラグを使用しない。感電やショート、火災の原因になります。破損している場合は、ご購入先または当社のお客様相談窓口にて修理を依頼してください。</p>
	<p>電源プラグは確実に根元まで差し込み、ゴミを付着させない。感電やショート・発火の原因になります。</p>
	<p>お子様やご自分で意思表示できない人には使用させない。また、幼児を近づけない。感電やけがのおそれがあります。</p>
	<p>お子様を椅子の上で遊ばせたり、上に乗らせない。故障やけがのおそれがあります。</p>
<p>ぬれた手で電源プラグの抜き差しはしない。感電のおそれがあります。</p>	
	<p>浴室など湿気の多い場所で使用したり、保管しない。また、水などの液体がかからないようにする。感電・火災・故障・カビ・サビの原因になります。</p>
	

安全上のご注意

⚠ 注意



使用時間は1回15分以内にする。また、同一箇所への連続しての使用は5分以内にする。長時間のご使用は筋肉や神経を痛めることがあります。
＜お願い＞1日の使用は1人30分以内にしてください。

健康な方でも下記のような人は必ず医師と相談のうえ使用する。

- 加齢により筋肉の衰えた人や痩身の人
 - 骨や内臓に起因する腰痛の人
 - 打ち身やねんざしやすい人
 - 乗物酔いの激しい人
 - 過去に心臓や内臓の手術をされた人
- 守らないと健康をそこなうおそれがあります。

水平な場所で使用する。故障や事故の原因になります。

操作ボタンやタイマーなどが正常に動作することを確認してから使用する。事故やけがのおそれがあります。

しばらく使用していなかった場合、もう一度取扱説明書をよく読み、本品が正常に動作することを確認してから使用する。事故やけがのおそれがあります。

使用前に、本体（背もたれ部）に異物がはさまっていないか確認する。事故やけがのおそれがあります。

もみ玉が収納位置にあることを確認してから、ゆっくり座る。事故やけがの原因になります。

使用中に身体に異常があらわれたり感じたときや使用しても効果があらわれない場合は、直ちに使用を中止し、医師に相談する。守らないと事故や体調不良のおそれがあります。

本品の使用によって発疹、発赤、かゆみなどの症状があらわれた場合は、使用を中止し、医師に相談する。守らないと事故や体調不良のおそれがあります。

使用後は本体の電源スイッチを「OFF」にし、電源プラグをコンセントから抜く。お子様のいたずらなどによる事故の原因になります。

コード類はねじれをほどこいて保管する。感電や火災、故障の原因になります。

使い始めは、弱い刺激でマッサージする。けがのおそれがあります。

本体を移動するときは、必ず二人以上で運ぶ。落下による破損や事故、けがのおそれがあります。

必ず支持スタンドをセットしてから使用する。支持スタンドをセットしない状態で座ると、後方（斜め後ろ）に転倒するおそれがあります。



アースを確実に取り付ける。故障や漏電のときに感電するおそれがあります。



停電のときは直ちに電源スイッチを「OFF」にし、電源プラグをコンセントから抜く。再通電されたとき事故の原因になります。

電源プラグを抜くときは、電源コードを持たずに先端の電源プラグを持って抜く。感電や、ショートして発火の原因になります。

使用時以外は電源プラグをコンセントから抜き、電源プラグのほこり等は定期的にとる。ほこりや湿気で絶縁劣化になり、漏電火災の原因になります。ほこりは乾いた布でふいてください。

お手入れの際は必ず電源プラグをコンセントから抜く。感電やけがのおそれがあります。

⚠ 注意

電源コードや電源プラグを破損するようなことはしない。

- 傷つけない ● 破損させない ● 加工しない ● 無理に曲げたり、引っ張らない
- ねじらない ● 束ねない ● 重いものを載せない ● 挟み込まない

感電や火災、故障の原因になります。

食後すぐや、飲酒後は使用しない。気分が悪くなったり、事故やけがのおそれがあります。

ストーブなど火気の近くで使用したり、たばこを吸いながら使用しない。
また、ホットカーペット等の暖房器具の上で使用しない。火災の原因になります。

本体の上にとったりしない。また、背もたれ部、ひじ掛け部に乘ったりしない。
利用者や本体が転倒して、事故やけが、故障のおそれがあります。

付属品以外は使用しない。故障の原因になります。

マッサージをするときは、ピアス・イヤリング・ネックレス・襟巻きなどの装飾品をつけたまま使用しない。けがのおそれがあります。

頭部に髪飾りなどの硬いものをつけて使用しない。けがのおそれがあります。

腰・尻・ももをマッサージするときは、衣服（ズボンなど）のポケットに硬いものを入れたまま使用しない。事故やけがのおそれがあります。

もみ玉に素肌をあてない。素肌への直接のマッサージは皮膚を痛めることがあります。

ひじ、ひざ、頭部、腹部には使用しない。また、もみ玉部に手や足をはさまない。
体調不良やけがのおそれがあります。

マッサージ動作中に電源プラグを抜いたり、電源スイッチを「OFF」にしない。
けがのおそれがあります。

使用中は眠らない。無意識での使用は、体調不良やけがのおそれがあります。

本体に2人以上乗らない。故障やけがのおそれがあります。

ベンジン・シンナー・アルコール・アルカリ性洗剤・漂白剤などの薬品でふかない。
変色・変形・感電・引火のおそれがあります。

マッサージの目的以外には使用しない。故障や事故の原因になります。

他の治療器を同時に使用しない。事故や体調をくずすおそれがあります。

人や物を乗せて移動しない。故障やけがのおそれがあります。

木床や畳など傷つきやすい床面で、引きずったりして移動をしない。
床面に傷がつくおそれがあります。

電源コード、アース線をコンセントに差し込んだまま移動しない。また、電源コードのコネクタをインレットに差し込んだまま移動しない。感電や火災、故障の原因になります。

本体を倒したり、強い衝撃を与えない。故障やけがのおそれがあります。

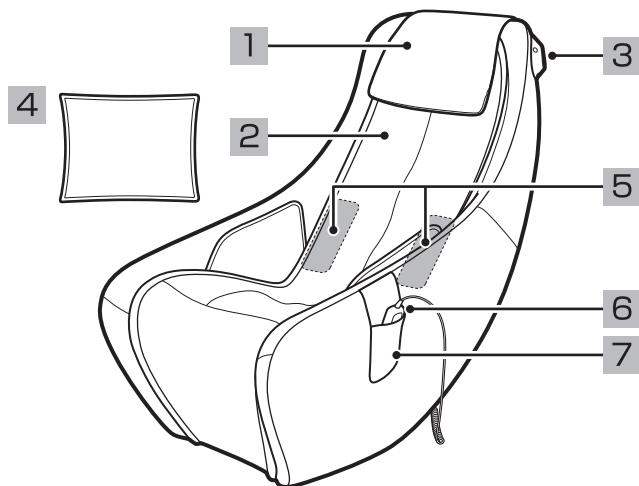
布団や大きな布類などを被せて使用しないでください。感電や火災の原因になります。



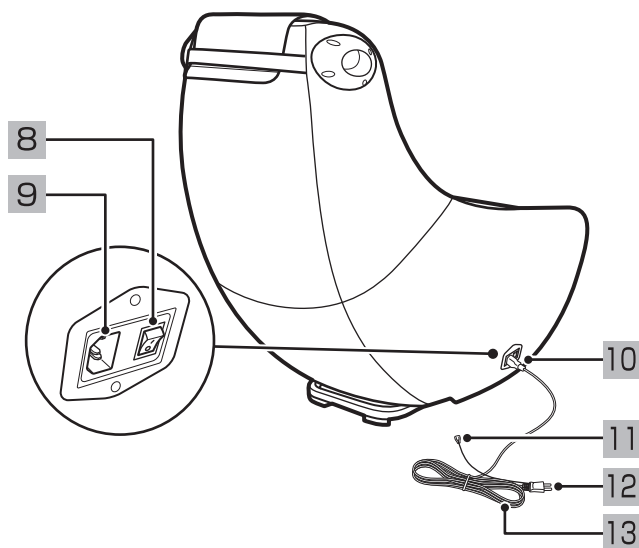
各部のなまえとはたらき

本体

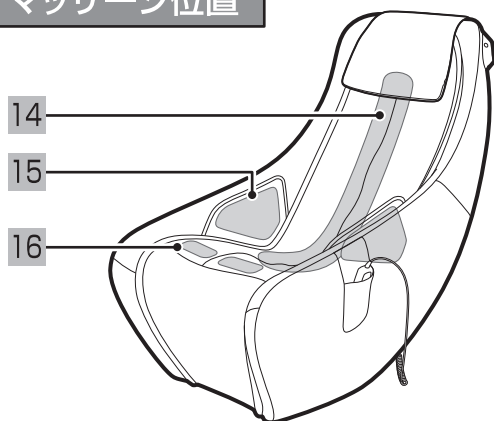
前側



後側



マッサージ位置



前側

- 1 枕
マッサージをするときは、後ろに回してください。
- 2 背もたれ
この上にゆったりともたれてください。
- 3 スピーカー
音楽等を聴くことができます。
- 4 調節パッド
マッサージが強く感じる場合や、ソファとして使用する場合にご使用ください。
- 5 ヒーター
腰周辺をあたためます。
- 6 リモコン
本体の操作を行います。
- 7 リモコンポケット
リモコンを収納してください。

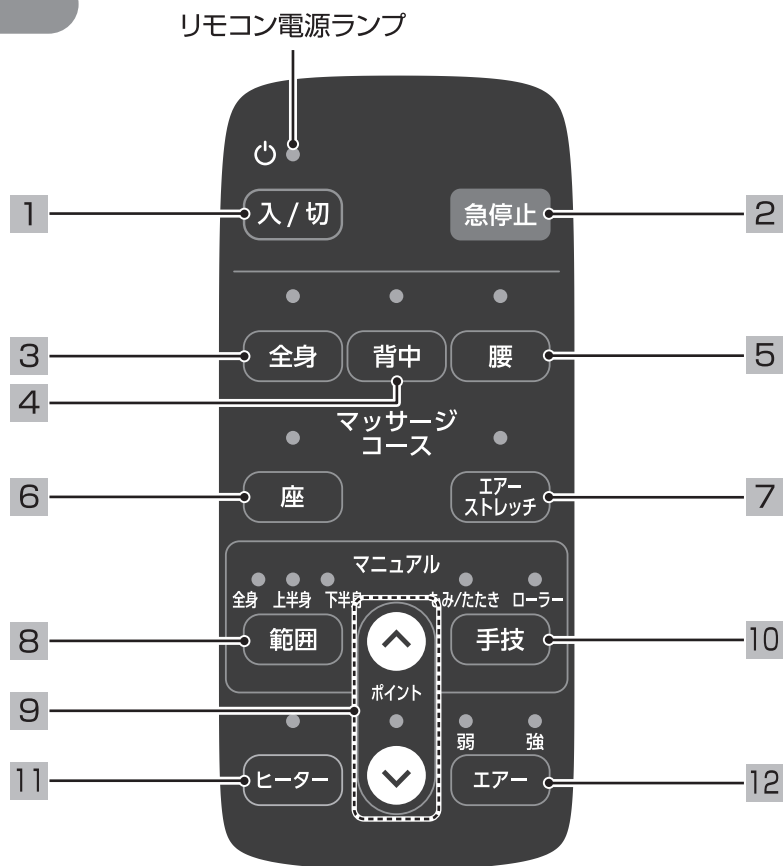
後側

- 8 電源スイッチ
ご使用後は「OFF」にしてください。
- 9 インレット（電源コード差込口）
- 10 電源コネクタ
- 11 アース線
- 12 電源プラグ
- 13 電源コード

マッサージ位置

- 14 背もたれ～座部
肩～臀部まで広範囲にマッサージを行います。
- 15 もも横エアー
もも横のエアーマッサージを行います。
- 16 もも裏エアー
もも裏のエアーマッサージを行います。

リモコン



各部のなまえとはたらき

名称	説明
1 入/切ボタン	リモコンの電源の入/切を行います。
2 急停止ボタン	全ての動作を停止し、リモコンの電源が切れます。 (すぐにマッサージを停止したいときに押してください。)
3 全身コースボタン	全身をマッサージします。
4 背中集中コースボタン	背中を集中的にマッサージします。
5 腰集中コースボタン	腰を集中的にマッサージします。
6 座集中コースボタン	お尻まわりを集中的にマッサージします。
7 エアーストレッチコースボタン	ストレッチ動作を中心にエアーマッサージをします。
8 範囲設定ボタン	マニュアルマッサージの範囲を選択できます。
9 ポイント設定ボタン	マニュアルマッサージの上下位置を調節できます。
10 手技設定ボタン	マニュアルマッサージの手技を選択できます。
11 ヒーターボタン	ヒーターのON/OFFを選択できます。
12 エアー強さ調節ボタン	エアーマッサージの強さを選択できます。

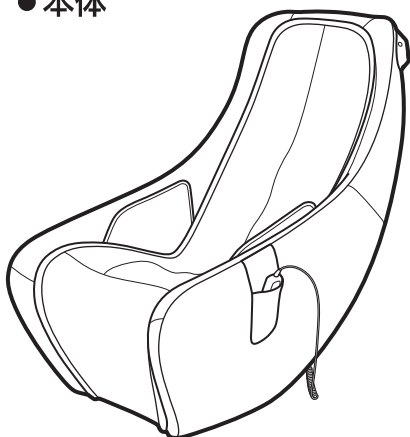
ご使用前の準備

本体と付属品

⚠ 注意

- 付属品以外は使用しない。故障の原因になります。

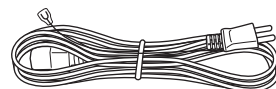
● 本体



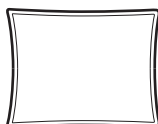
● 枕



● 電源コード



● 調節パッド



その他の同梱書類

- 取扱説明書

本体を設置する

⚠ 警告

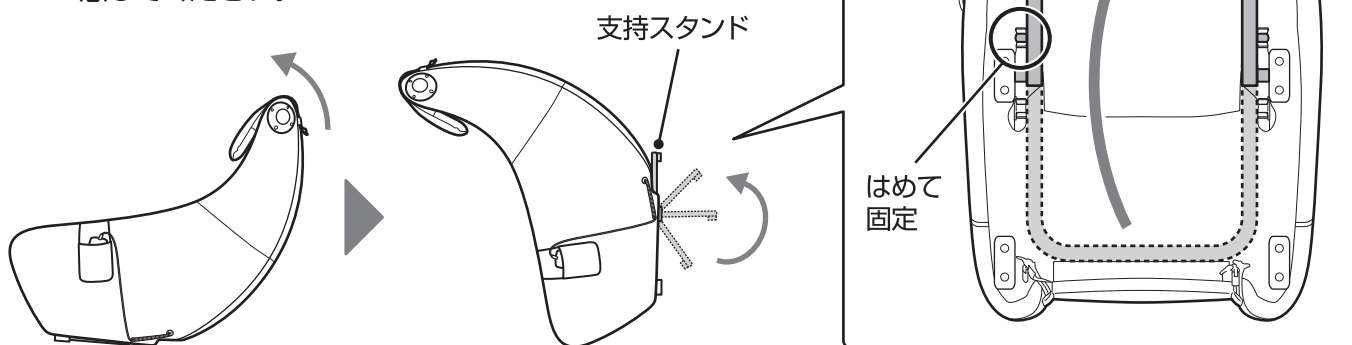
- 浴室など湿気の多い場所で使用したり、保管しない。
感電・火災・故障・カビの原因になります。

⚠ 注意

- 水平な場所で使用する。故障や事故の原因になります。
- ストープなど火気の近くやホットカーペットなど暖房器具の上で使用しない。また、たばこを吸いながら使用しない。火災の原因になります。

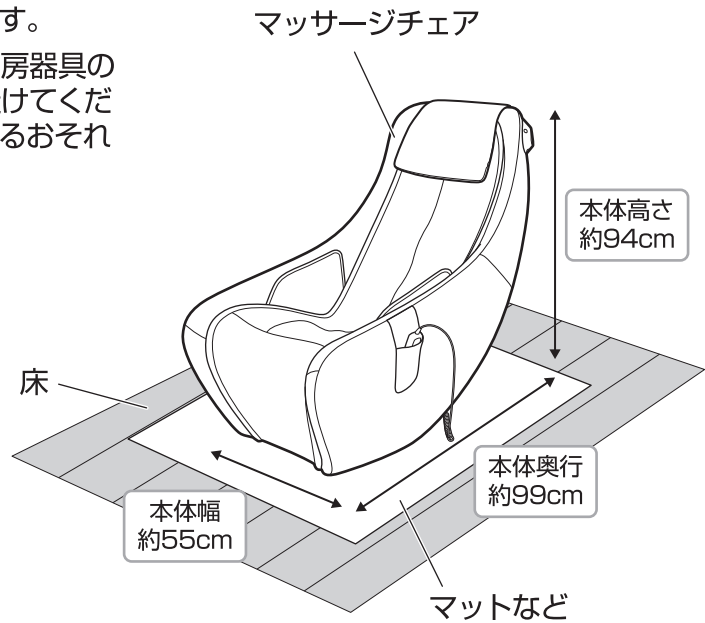
1 支持スタンドをセットする。

- 背部を持ち上げ、本体底面の、たたまれている支持スタンドを起こし、セットしてください。
- 手や指をはさまないように注意してください。
- 本体や床を傷つけないように注意してください。
- 背部を上げ下げする際、不安定ですので十分注意してください。



2 本体は、凹凸のない水平なところに設置する。

- たたみや床を傷つけることがありますので、本体の下にマットなどを敷くことをおすすめします。
- 直射日光が毎日長時間あたる場所や、暖房器具の近くなど、高温になるところへの設置は避けてください。本体や付属品が変色したり、変質するおそれがあります。



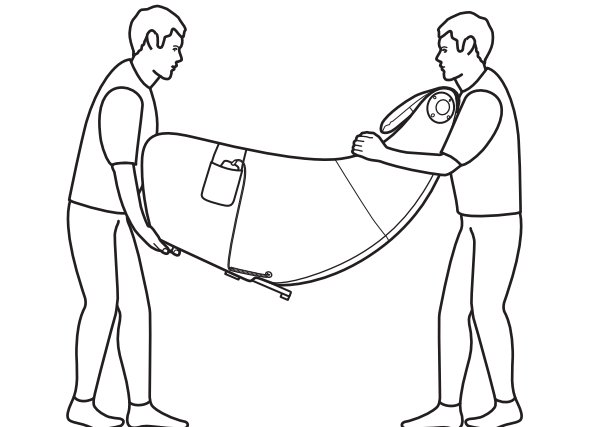
本体を移動する

⚠ 注意

- 人や物を乗せて移動しない。故障やけがのおそれがあります。
- 電源コード、アース線をコンセントに差し込んだまま移動しない。また、電源コードのコネクタをインレットに差し込んだまま移動しない。感電や火災、故障の原因になります。
- 木床や畳など傷つきやすい床面で、引きずったりしない。床面に傷がつくおそれがあります。
- 支持スタンドを持たない。故障やけがのおそれがあります。

本体の前側と背もたれ部を持ち、移動する。

- 持ち上げて移動する場合は、必ず2人以上で運んでください。
- ゆっくり慎重に運んでください。
- 足元に十分注意して、ゆっくりと下ろしてください。



ご使用前の準備

アースを取り付ける

⚠ 注意

- アースを確実に取り付ける。
故障や漏電のときに感電するおそれがあります。

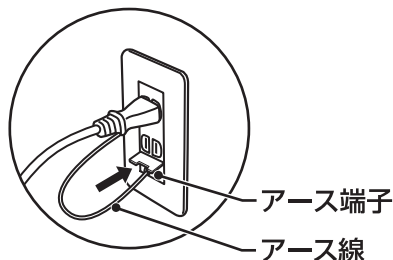
- 接続してはいけないところ
ガス管 …………… 爆発や引火の危険があります。
電話線や避雷針 …… 落雷のとき危険です。
水道管 …………… 途中がプラスチックの場合は、アースになりません。

電源コンセントにアース端子がある場合

- アース線を本体のアース端子(ネジ)と電源コンセントのアース端子に取り付けてください。

電源コンセントにアース端子がない場合

- ご購入先・電気工事店に相談し、アース工事(D種<第3種>接地工事・有料)をしてください。



電源コンセント側

※必ず、付属の電源コードを使用してください。

とくに、電源コードのプラグ部にアース線がついていないものを使用すると、故障や漏電のときに感電するおそれがありますので、付属の電源コード以外は使用しないでください。

電源コードを取り付ける

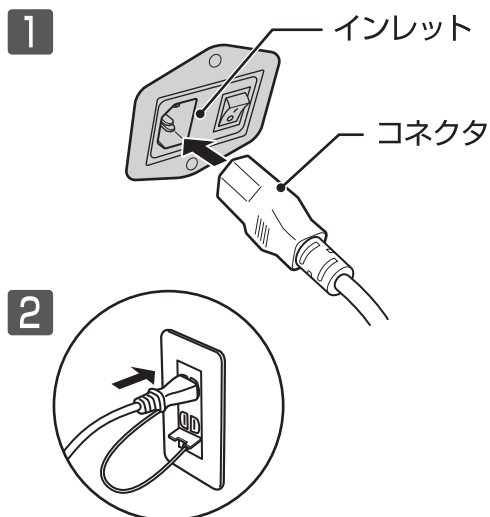
⚠ 警告

- 交流 100V 以外の電源は使用しない。 火災・感電の原因になります。
- 破損している電源コードや電源プラグを使用しない。
感電やショート、火災の原因になります。
破損している場合は、ご購入先または当社の「お客様相談窓口」に修理を依頼してください。
- 電源プラグは確実に根元まで差し込み、ゴミを付着させない。
感電やショート・発火の原因になります。

1 電源コードのコネクタを本体右側のインレットに差し込む。

- しっかり差し込んでください。
- 付属の電源コード以外は使用しないでください。

2 電源プラグをコンセントに差し込む。



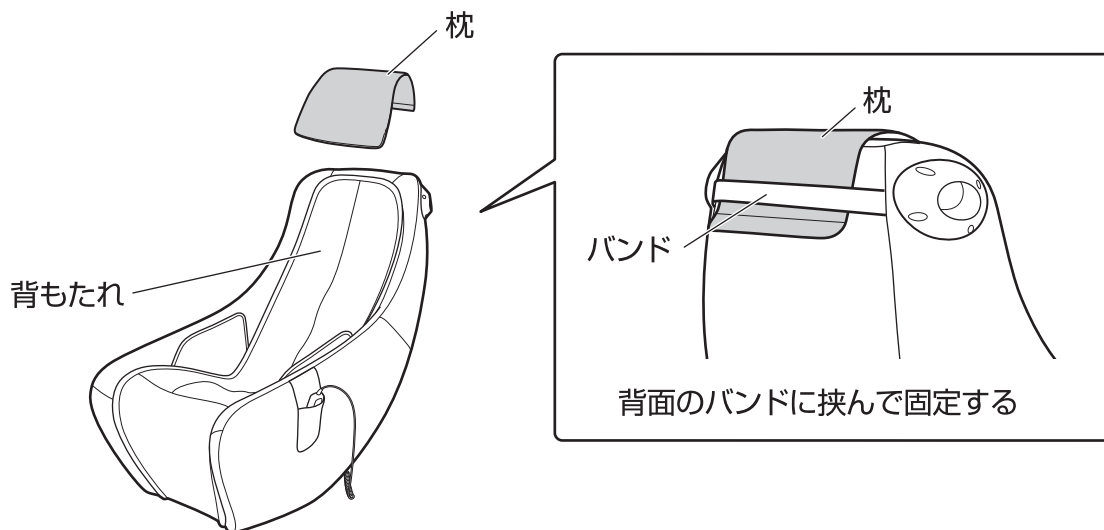
枕の取り付け方・調節パッドの使い方

⚠ 警告

- 使用前には、背もたれ部のカバーが破れていないか確認し、その他の部分にも破れがないか確認する。
(小さな破れでも直ちに使用を中止し、電源プラグを抜き、修理を依頼してください。)
カバーが破れた状態で使用すると、感電やけがのおそれがあります。

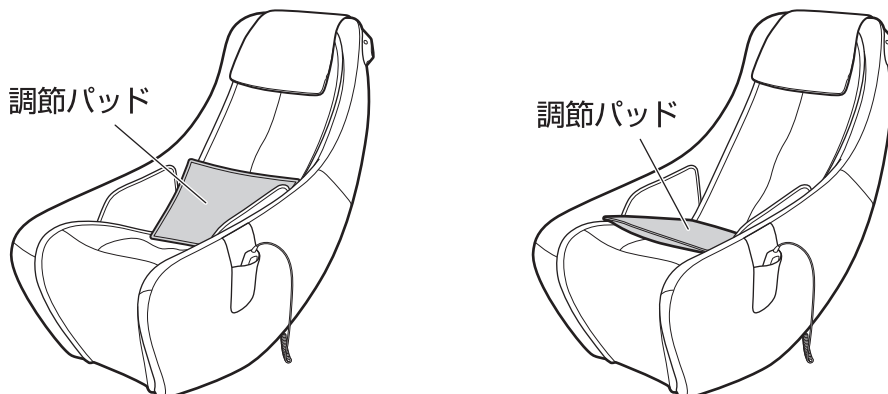
1 枕の取付部を、本体背面のバンドに挟んで固定する。

- マッサージを行うときは、枕を後ろに回してお使いください。
- マッサージが強く感じる場合は、枕を付けてお使いください。
- マッサージを行わないときは、枕を取り付けたままソファとしてお使いいただけます。
- バンド部分を持って本体を移動させたり、無理に引っ張ったりしないでください。



2 調節パッドは、背もたれや座面に置いて使用する。

- マッサージが強く感じる場合や、ソファとして使用する場合にお使いください。



毎回マッサージをはじめる前に

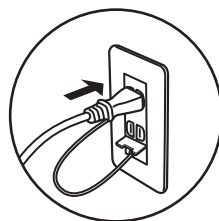
電源を入れる

⚠ 警告

- 交流 100V 以外の電源は使用しない。火災・感電の原因になります。
- 破損している電源コードや電源プラグを使用しない。感電やショート、火災の原因になります。破損している場合は、ご購入先または当社のお客様相談窓口にて修理を依頼してください。
- 電源プラグは確実に根元まで差し込み、ゴミを付着させない。感電やショート・発火の原因になります。

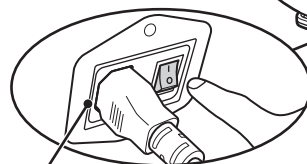
1 電源プラグをコンセントに差し込む。

1



2 電源スイッチを「ON」にする。

2



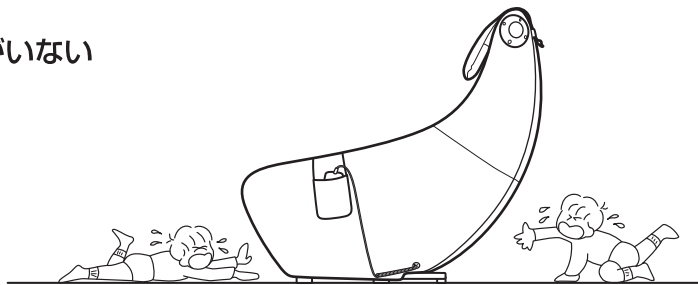
— 電源スイッチ (—…ON/O…OFF)

- 電源スイッチは本体右側にあります。
- 電源を入れると、リモコンとスピーカーからそれぞれ完了音になります。

確認する内容

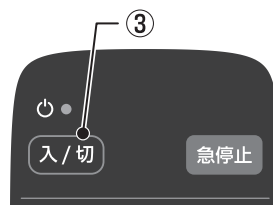
1 周囲を必ず確認する。

本体の後ろや下など、周囲に人やペットがいないこと、物が無いことを確認する。



2 本体を確認する。

- ① 枕を上げて背もたれが破れていないか確認し、その他の部分にも破れがないか確認する。
※小さな破れでも直ちに使用を中止し、電源プラグを抜き、修理を依頼してください。
- ② ご使用の前に、本体（背もたれ部）に異物をはさまっていないか確認する。
- ③ 座る前にもみ玉の位置を確認する。
 - もみ玉は通常、収納位置（背もたれの最上部）にあります。
 - もみ玉が収納位置にない場合、**入/切** を押し、収納位置まで移動します。
 - 収納中はリモコン電源ランプが点滅します。



マッサージコースの使い方

はじめに

- 枕を後ろに回して、椅子に腰をかけ、頭を背もたれ部につけるようにゆったりともたれてください。マッサージが強く感じる場合は枕・調節パッドをつけてお使いください。

⚠ 注意

- 使用時間は1回15分以内にする。また、同一箇所への連続しての使用は5分以内にする。長時間のご使用は筋肉や神経を痛めることがあります。
＜お願い＞1日の使用は30分以内にしてください。
- 使用後は本体の電源スイッチを「OFF」にし、電源プラグをコンセントから抜く。
お子様のいたずらなどによる事故の原因になります。

1 入/切 を押して、リモコンの電源を入れる。

- リモコン電源ランプが点灯します。
- 30秒以上操作がないと、自動でリモコンの電源が切れます。

2 全身 背中 腰 座 エアーストレッチ から お好みのコースを選択する。

- 選択したコースのランプが点灯します。
- 初期設定で、エアー、ヒーターが「ON」になります。

ただちにマッサージを停止する場合

A 急停止 を押す。

- 全ての動作が停止し、リモコンの電源が切れます。
もみ玉は現在の位置を保ったまま停止します。

マッサージを途中で終了する場合

B 入/切 を押す。

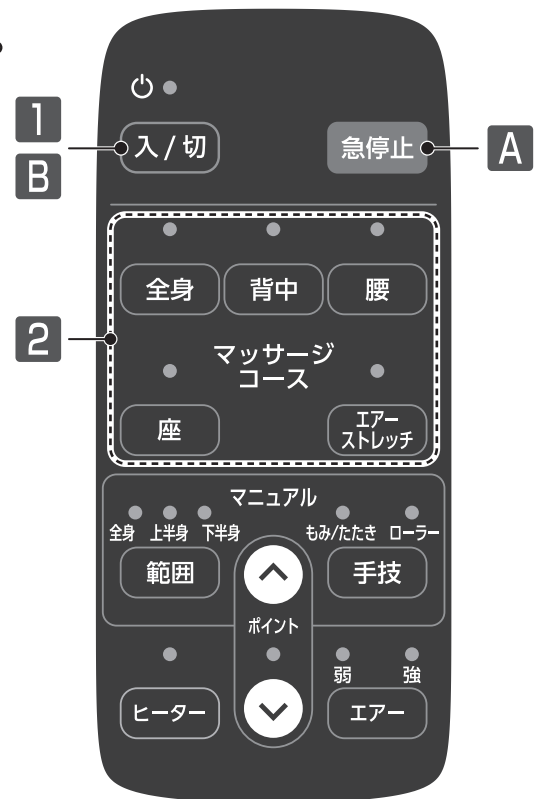
- もみ玉が収納位置まで移動し、終了します。

3 約15分でマッサージが終了する。

- 自動的にもみ玉が収納位置まで戻ります。
収納中はリモコン電源ランプが点滅します。
- 収納が完了すると、リモコンの電源が切れます。

4 使用後は、本体の電源スイッチを「OFF」にし、電源プラグをコンセントから抜く。

- 誤ってリモコンを操作して、動き出すことを防止します。



【自動コース概要】

全身	全身コース 全身をマッサージします。
背中	背中集中コース 背中を集中的にマッサージします。
腰	腰集中コース 腰を集中的にマッサージします。
座	座集中コース お尻まわりを集中的にマッサージします。
エアー ストレッチ	エアーストレッチコース ストレッチ動作を中心にエアー マッサージします。

マニュアルマッサージの使い方

1 入/切 を押して、リモコンの電源を入れる。

- リモコン電源ランプが点灯します。
- 30 秒以上操作がないと、自動でリモコンの電源が切れます。

2 お好みの範囲と手技を選択する。

お好みの範囲を選択する

範囲 を押して、範囲を選択します。

※マッサージの範囲の感覚は、体形によって変化します。

お好みの手技を選択する

手技 を押して、手技を選択します。

定点(ポイント)でマッサージする

ポイント を押して、もみ玉マッサージ位置を調節します。

※定点でマッサージを行っている間、手技「ローラー」は選択できません。

※同一箇所への連続使用は、5分以内としてください。

3 約 15 分でマッサージが終了する。

- 自動的にもみ玉が収納位置まで戻ります。収納中はリモコン電源ランプが点滅します。
- 収納が完了すると、リモコンの電源が切れます。

4 使用後は、本体の電源スイッチを「OFF」にし、電源プラグをコンセントから抜く。

- 誤ってリモコンを操作して、動き出すことを防止します。

マッサージ中の調節・動作の変更

エアーマッサージの強さを調節したい

1 エア- を押して調節する。

- ボタンを押すごとに、「弱」→「強」→「切」と切り替わります。
- マッサージコースのエア-動作も、同様に調節できます。(エアーストレッチコースでは、エア-を OFF にできません。)
- エア-マッサージのみの使用はできません。

エア-強さ調節ボタンを押しても、変化を感じにくい場合があります。

- 動作が切り替わるタイミングで強さを調節した場合
- 感じ方に個人差があるため

ヒーターの ON/OFF を切り替えたい

2 ヒーター を押す。

- ボタンを押すごとに、「入」→「切」と切り替わります。

途中でマッサージ動作を変更したい

マッサージ中でも、他のコースや動作に変更することができます。マッサージコースを変更しても、残り時間のカウントは継続されます。

マッサージコース ▶ マニュアルマッサージへの変更

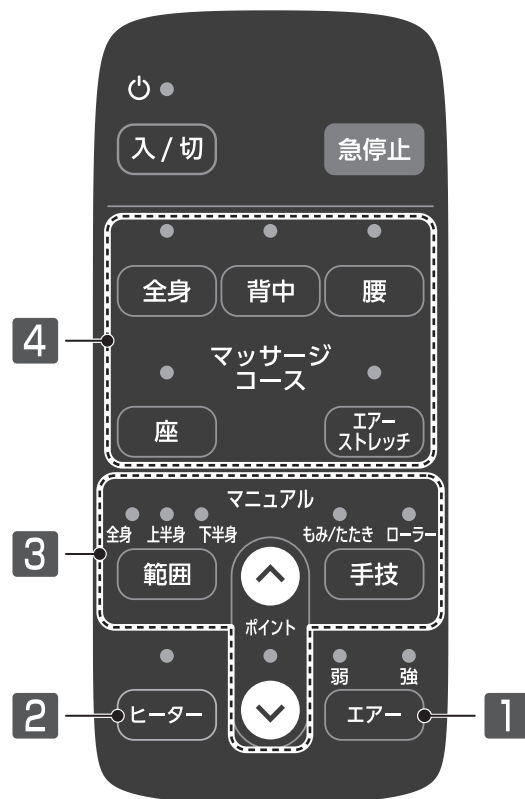
3 範囲 手技 のいずれかを押し、お好みのマッサージを選択する。



マッサージコース ▶ マッサージコースへの変更

マニュアルマッサージ ▶ マッサージコースへの変更

4 全身 背中 腰 座 エア-ストレッチ のいずれかを押し、お好みのマッサージコースを選択する。



ヒーターの使い方

警告

- ヒーターは長時間使用しない。また、同一箇所に長時間触れるような使い方をしない。
低温やけどを起こすおそれがあります。
比較的低い温度（40～60℃）でも、長時間皮膚の同じ箇所に触れていると、低温やけどのおそれがあります。

低温やけどについて

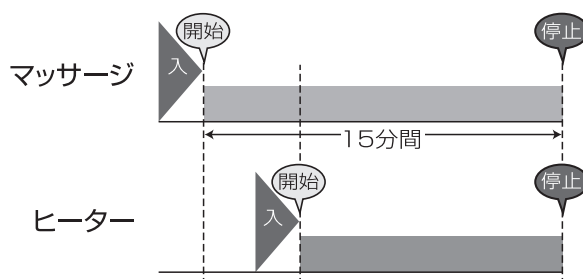
- 低温やけどは、皮膚の深部までおよび、赤い斑点や水ぶくれができていくのが特徴です。
- 万一、赤い斑点や水ぶくれができたときは、直ちに専門医の診察を受けてください。

1

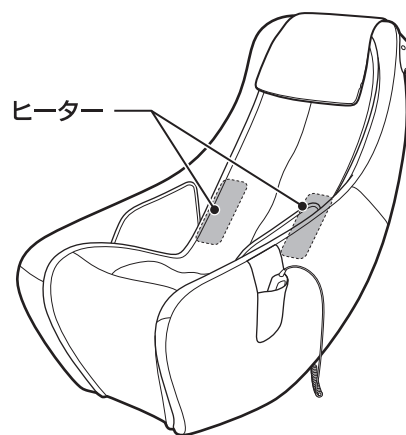
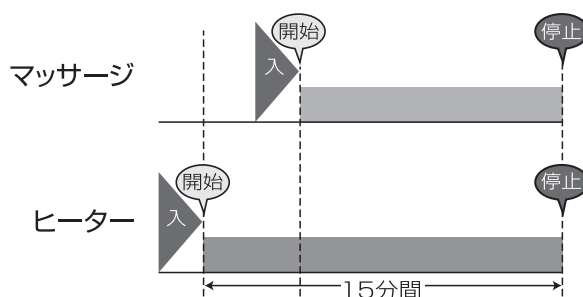
ヒーター でヒーターの「入/切」を選択する。

- マッサージコース開始時、ヒーターの初期設定は「ON」になっています。
- ヒーター単独で使用する場合、約15分で終了します。
- マッサージと同時に使用する場合、先に開始した動作から約15分でマッサージとヒーターが終了します。
- マニュアルマッサージを選択した場合は、ヒーターが「OFF」になりますので、入れ直してください。

[マッサージ動作中にヒーター動作を開始した場合]



[ヒーターを単独で動作中にマッサージを開始した場合]



スピーカーの使い方

BLUETOOTH 接続で、スピーカーから音楽などを聞くことができます。

⚠ 注意

- **大音量で耳を刺激しない。** 大音量で長時間聞くと聴力に悪影響を与えるおそれがあります。

スピーカー使用についての注意

- ご使用の際は BLUETOOTH 機器の取扱説明書も必ずお読みください。
- 万一、接続機器のメモリーなどが消失しても、当社では一切責任を負いません。
- 接続する際は、必ず機器の音量を下げてください。
- 本製品の近くに電子機器や発信機（携帯電話など）があると本製品にノイズが入る場合があります。その場合は離して使用してください。
- テレビやラジオのアンテナ付近で使用すると、テレビやラジオにノイズが入る場合があります。その場合は離して使用してください。

BLUETOOTH® 製品について

この機器の使用周波数帯では、電子レンジなどの産業・科学・医療用機器のほか第二世代小電力データ通信システム、移動体識別用の構内無線局（免許を要する無線局）および特定小電力無線局（免許を要しない無線局）並びにアマチュア無線局（免許を要する無線局）が運用されています。

1. この機器を使用する前に、近くで第二世代小電力データ通信システム、移動体識別用の構内無線局および特定小電力無線局並びにアマチュア無線局が運用されていないことを確認してください。
2. 万一、この機器から別の移動体識別用の構内無線局に対して有害な電波干渉の事例が発生した場合には、速やかに本製品の電源をお切りください。そのうえで、当社お客様相談窓口にご連絡頂き、混信回避のための処置についてお問い合わせください。
3. その他、この機器から第二世代小電力データ通信システム、移動体識別用の特定小電力無線局またはアマチュア無線局に対して有害な電波干渉の事例が発生した場合やご不明な点がございましたら当社お客様相談窓口までお問い合わせください。

2.4 FH 1

この無線機器は 2.4GHz 帯を使用します。

変調方式として FH-SS 変調方式を採用し、与干渉距離は 10m です。

本製品は日本の電波法の技術基準に適合しています。貼り付けられているラベルはその証明ラベルです。証明ラベルの貼り付けられた製品を総務省の許可なしに改造、または証明ラベルをはがして使用することはできません。これに違反すると法律により罰せられます。

ほかの機器との同時使用

BLUETOOTH 搭載機器・無線 LAN を使用する機器・電子レンジなど、本製品と同一周波数帯（2.4GHz）の電波を使用する機器の影響によって音声途切れるなど電波干渉による障害が発生することがあります。同様に、本製品の電波がこれらの機器に影響を与える可能性もあるため、下記の点に注意してください。

- － 本製品と同一周波数帯（2.4GHz）の電波を使用する機器を離して設置する。
- － 病院内では使用しない。

使用上の注意

本製品と接続する機器は、Bluetooth SIG の定める BLUETOOTH 標準規格に適合し、認証を取得している必要があります。BLUETOOTH 標準規格に適合していても、特性や仕様によっては、本製品と接続できない場合や、操作方法や動作が異なる場合があります。

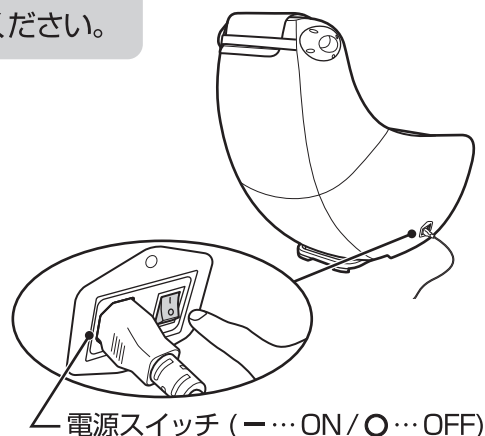
スピーカーの使い方

BLUETOOTH 接続で聞く

- 初回接続時は、ペアリング操作が必要です。
- 複数の機器から同時に接続することはできません。
- BLUETOOTH機器の使い方は、機器の取扱説明書をお読みください。

1 マッサージチェア本体の電源スイッチを「ON」にする。

- 電源スイッチは、マッサージチェア本体右側にあります。
- 通電に少し時間がかかる場合があります。



2 接続する BLUETOOTH 機器 (スマートフォン等) を操作し、ペアリング操作を行う。

- 本製品を検索すると BLUETOOTH 機器に「AS-R500」と表示されます。
- マッサージチェア本体に近づいた状態で検索してください。
- うまくペアリングできないときは、マッサージチェア本体の電源を入れ直してから、再度お試しください。
- BLUETOOTH 機器の使い方は、BLUETOOTH 機器の取扱説明書をお読みください。

3 「AS-R500」と表示されたら、選択して接続する。

- 接続完了後、音声が高音量で出力されることがありますので、BLUETOOTH 機器の音量を下げておいてください。
- マッサージをする場合は、接続完了後、通常通りのマッサージ操作を行ってください。
- マッサージやヒーターと同時に使用する場合、約 15 分でマッサージやヒーターは終了しますが、音楽等の再生は継続されます。

4 使用後は、マッサージチェア本体の電源スイッチを「OFF」にし、電源プラグをコンセントから抜く。

MEMO

Q&A

Q1 マッサージをより強くする方法はありますか？

A 次のことを試してください。

- 枕を後ろに回す。
- 調節パッドをはずす。
- 深く腰かけ、体をしっかりと背もたれ部に密着させる。

Q2 マッサージを弱くする方法はありますか？

A 次のことを試してください。

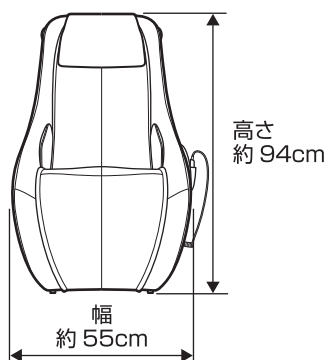
- 枕をつける。
- 調節パッドをつける。
- 背もたれ部にひざ掛けや毛布などを掛ける。

Q3 病院に通院しているけど、使っても大丈夫？

A 通院先の医師とご相談のうえ、使用してください。マッサージは、「触圧刺激」といって、筋肉に圧力をかけてほぐし、血行を促進する行為です。病気によっては悪化を招く可能性もありますので、必ず医師に相談してください。

Q7 本体の寸法を教えてください。

A 下記の図をご参照ください。



Q4 1ヶ月の電気代はいくらですか？

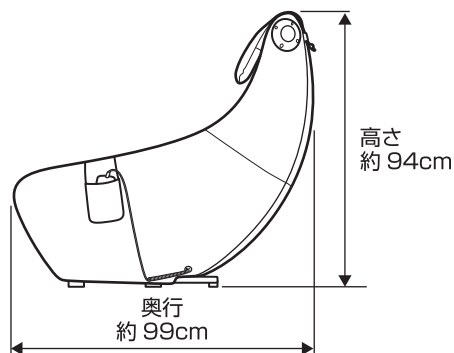
A 1日約 30 分、ヒーターとマッサージを毎日使用した場合、約 12 円 / 月です。
1日約 30 分、マッサージを毎日使用した場合、約 10 円 / 月です。
電気料金目安単価：27 円 / kWh (税込み) で算出。(2021 年 1 月現在、当社調べ)

Q5 ホットカーペットを椅子の下に敷いてもいいですか？

A 火災のおそれがあるので、おやめください。ホットカーペットの発熱体を痛め、そこから火災になるおそれがあります。

Q6 マッサージコースの動作がいつもと異なる。

A 同じコースでも、もみ玉への負荷のかかり方などによって動作のタイミングが変わり、エアの膨らみ回数、もみ玉の動作のタイミングが変わることがあります。



故障かなと思ったら



警告

絶対に改造しない。また、ご自分で分解、修理をしない。 発火したり、異常動作して、けがをするおそれがあります。

- ご使用中に次のような音や感覚がありますが、構造上のもので異常ではありません。
 - ・ もみ玉上下移動時のカタカタ音
 - ・ マッサージ動作時のギア・モーターの音
 - ・ もみ玉と布のすれる音
 - ・ 負荷をかけた時のモーターのうなり音
 - ・ エアー動作時のコンプレッサーの動作音ならびにエアーの排気音
 - ・ エアーバッグが膨らむときに出る音
 - ・ マッサージ動作スピードの変動
(もみ玉への力の加わり方によっては、マッサージ動作スピードが変わる場合があります。)
- 縫製の特性上、部分的に軽微なしわや弛みが生じる場合がありますが、不良品ではありません。
- 生地特性上、ややおいが感じられる場合がありますが、異常ではありません。

こんなときは	ここを点検してください	対応のしかた	参考ページ
動作しない	電源プラグまたは本体側のコネクタが抜けていませんか？	電源プラグをコンセントに、コネクタをインレットに差し込んでください。	P10、12
	本体右側の下部にある電源スイッチが「OFF」になっていませんか？	電源スイッチを「ON」にしてください。	P12
	電源プラグとコンセントの接触不良ではありませんか？	電源プラグとコンセントの接触確認をしてください。	—
動作が途中で止まる (リモコンを押しても動作しない)	無理な力がかかっていませんか？ (安全のため、もみ玉に無理な力がかかると安全装置が働き、全ての機能が停止します。)	一旦背もたれ部から体を離し、本体右側の下部にある電源スイッチを入れ直し、もう一度初めから操作し直してください。	P12
	長時間連続で使用していませんか？	長時間連続で使用するとモーターの温度が上昇し、安全装置が働きます。1時間程度、本体を停止させてください。	—
ヒーターを「ON」にしても温かくない	ヒーターの温かさの感覚は、体形、マッサージ中か否か、衣服、室温により異なります。	—	—
ヒーターを「OFF」にしても冷めない	余熱で温かく感じる場合があります。	—	—

お願い 上記の対応を行っても、正常に動作しない、または同じようなことが度々生じる場合には、本体の電源スイッチを「OFF」にし、電源プラグをコンセントから抜いたうえで、ご購入先または当社のお客さま相談窓口までお問い合わせください。

BLUETOOTH 接続について

■ ペアリングができない

- マッサージチェアと BLUETOOTH 機器の距離を 1m 以内に近づけてください。
- マッサージチェア本体の電源を入れなおしてから再度お試しください。
- BLUETOOTH 機器のプロファイルを設定してください。
設定方法は、BLUETOOTH 機器の取扱説明書をお読みください。

■ 接続できない

- 同時に複数の機器から BLUETOOTH 接続を行う事はできません。
- すでにマッサージチェアと他の機器が BLUETOOTH 接続中の場合、新しく別の機器から BLUETOOTH 接続を行う事はできません。他に接続されている機器が無いか確認してください。

■ 音が出ない／音が小さい

- マッサージチェア本体の電源を入れ、BLUETOOTH 機器の電源を入れてください。
- BLUETOOTH 機器の音量を大きくしてください。
- マッサージチェアと BLUETOOTH 機器の間に障害物を無くし、距離を近づけてください。
- BLUETOOTH 機器の音声出力先を BLUETOOTH 接続に切り換えてください。

■ 音が割れる／ノイズが出る／音が途切れる

- BLUETOOTH 機器の音量を小さくしてください。
- 音楽等を再生中に、他の BLUETOOTH 機器から接続試行・検索された場合、ノイズ・音途切れの可能性があります。
- マッサージチェアから電子レンジ、無線 LAN などの機器を離してください。
- マッサージチェアからテレビ、ラジオやチューナー内蔵機器を離してください。
これらの機器に影響を与える場合があります。
- BLUETOOTH 機器のイコライザー設定をオフにしてください。
- マッサージチェアと BLUETOOTH 機器の間に障害物を無くし、距離を近づけてください。

- BLUETOOTH 機器（スマートフォンなど）の操作に関しては機器により操作が異なるため、お持ちの BLUETOOTH 機器の取扱説明書をお読みください。

お願い 上記の対応を行っても、正常に動作しない、または同じようなことが度々生じる場合には、本体の電源スイッチを「OFF」にし、電源プラグをコンセントから抜いたうえで、ご購入先または当社のお客さま相談窓口までお問い合わせください。

故障かなと思ったら

愛情点検

⚠ 注意

しばらく使用していなかった場合、もう一度取扱説明書をよく読み、本体が正常に動作することを確認してから使用する。事故やけがのおそれがあります。



愛情点検

長年ご使用の場合は
点検をぜひ!

このような症状はありませんか。

- こげくさい臭いがする。
- 電源コード、電源プラグが異常に熱い。
- コードを動かすと通電したり、しなかったりする。
- その他の異常がある。

ご使用
中 止

故障や事故防止のため本体の電源スイッチを「OFF」にし、電源プラグをコンセントから抜いたうえで、ご購入先、または当社のお客様相談窓口までお問い合わせください。

お願い

- 本体及び付属品を廃棄するときは、地方自治体の条例または規則に従って処理してください。詳しくは、各地方自治体にお問い合わせください。

保証とアフターサービス

修理・お取扱い・お手入れなどのご相談は、まずご購入先にご連絡ください

● 保証書

お買い上げの際に保証書をご購入先からお受け取りになり「お買い上げ日」・「ご購入先名」欄の記入をご確認のうえ、内容をよくお読みの後、大切に保管してください。

保証期間 保証書に記載

● 補修用性能部品の保有期間

当社は本機の補修用性能部品を製造打ち切り後、6年間保有しています。性能部品とは、その製品の機能を維持するために必要な部品です。

修理を依頼される時

P22に従って調べていただき、なお異常があるときは、使用を中止し、電源プラグをコンセントから抜いたうえで、ご購入先にご連絡ください。

● 保証期間中に修理を依頼される場合

ご購入先にご相談ください。保証書の記載内容に従って修理いたします。(なお、保証期間中でも有料になることがありますので、保証書をよくお読みください。)

● 保証期間を過ぎて修理を依頼される場合

まずご購入先にご相談ください。修理により、製品機能が維持できる場合には、ご要望に従い有料にて修理いたします。

● その他ご不明な点がある場合

アフターサービスに関するご相談、ならびにご不明な点は、ご購入先、または当社のお客様相談窓口までお問い合わせください。

● 修理料金の仕組み

修理料金は、技術料・部品代・出張料などで構成されています。修理料金は、ご購入先、または当社のお客様相談窓口までお問い合わせください。

技術料 診断・故障個所の修理および部品交換・調整・修理完了時の点検などの作業にかかる費用です。

部品代 修理に使用した部品および補助材料代です。

出張料 製品のある場所へ技術者を派遣する場合の費用です。

医療機器の修理に関して

本製品は医療機器です。医療機器の修理には、「医薬品、医療機器等の品質、有効性及び安全性の確保等に関する法律」に基づき修理する商品および修理の方法に応じて厚生労働省令で定める区分に従い、事業所ごとで許可を受けた修理業者による修理が必要です。この為、お客様ご自身での分解・修理のご要望はお受けできませんのでご了承ください。

仕様

販売名	マッサージチェア L57	
品番	AS-R500	
類別	機械器具 77 バイブレーター	
一般的名称	家庭用電気マッサージ器 (JMDNコード 34662000)	
医療機器認証番号	229AGBZX00107A01	
定格	電源 (50/60Hz)	AC100V
	時間	15分
	入力 (消費電力)	30W (待機電力: 0.5W)
	電動機消費電力	25W
	電熱器消費電力	5W
メカ (もみ玉) マッサージ 速さ調節範囲	もみ	約 28 回 / 分
	たたき	約 64 回 / 分
	上下移動	約 2.2cm / 秒
エアーマッサージ空気圧	約 58kpa	
オートタイマー	約 15 分	
寸法	幅 約 55× 奥行 約 99× 高さ 約 94cm	
質量	約 31.5kg	
張地	PUレザー	
製造元	Shanghai Rongtai Health Technology Co., Ltd. (CHINA)	
製造販売元	株式会社フジ医療器	

通信仕様

通信方式	Bluetooth 標準規格 Ver.5.0 準拠
出力	Bluetooth 標準規格 Power Class2
最大通信距離	見通しの良い状態で 10m 以内
使用周波数帯域	2.4GHz 帯 (2.402GHz ~ 2.480GHz)
変調方式	GFSK(BR 1M) $\pi/4$ DQPSK(EDR 2M) GFSK(LE 1M)
対応 Bluetooth プロファイル	A2DP V1.0/AVCTP V1.4/AVDTP V1.0/AVRCP V1.5/HFP V1.5/SPP V1.2/HID V1.0/GAP/GATT
対応コーデック	SBC

 Bluetooth® 「BLUETOOTH® のワードマークおよびロゴは、Bluetooth SIG, Inc. が所有する登録商標であり、株式会社フジ医療器はこれらのマークをライセンスに基づいて使用しています。その他の商標および商号は、それぞれの所有者に帰属します。」

MEMO



販売名	マッサージチェア L57	品番	AS-R500	製造番号	
保証期間	お買い上げの日から1年間		保証対象	本体（但し、消耗品は除く）	
ご購入者	フリガナ			お買い上げ日	年 月 日
	ご芳名	様		ご購入先	電話 ()
	ご住所	〒			
	電話 ()				

※ 製品をご購入の際は、保証書にお買い上げ日及びご購入先が記入されているかご確認ください。記載がない場合は、ご購入先へお申し出いただくか、納品書、レシートなどお買い上げ日及びご購入先が分かる書類を添付して大切に保管してください。

【無料修理規程（一部抜粋）】

保証の範囲や消耗品について、詳しくは富士医療器ホームページ内「メーカー保証規程」、もしくはお客様相談窓口にてご確認ください。

- 取扱説明書、本体貼付ラベル等の注意書に従った使用状態で保証期間内に故障した場合には、無料修理をさせていただきます。
 - ① 無料修理をご依頼になる場合には、ご購入先にお申し出ください。
 - ② ご購入先に無料修理をご依頼にならない場合には、取扱説明書に記載しておりますお客様相談窓口にご相談ください。
 - ③ この商品は出張修理をさせていただきますので、修理に際し本書を呈示ください。
※離島又は離島に準ずる遠隔地の出張修理/交換作業に伴う費用が発生する場合がございます。
- ご転居の場合、修理のご依頼先等は、ご購入先または取扱説明書に記載しておりますお客様相談窓口にご相談ください。
- ご贈答品等で本保証書に記入してあるご購入先に修理がご依頼できない場合には、取扱説明書に記載しておりますお客様相談窓口にご相談ください。
- 保証期間内でも次の場合などには有償修理になります。※故障及び損傷の状況によっては修理できない場合もございます。
 - ① 使用上の誤り及び不当な修理や改造による故障及び損傷
 - ② 購入後の取扱いが適正でない為に生じた故障及び損傷
 - ③ 火災、地震、水害、落雷、その他の天変地異、公害や異常電圧による故障及び損傷
 - ④ 一般家庭用以外（例えば業務用など）に使用された場合の故障及び損傷
 - ⑤ 本書の呈示がない場合
 - ⑥ 本書にお買い上げ年月日、ご購入者名、ご購入先の記入のない場合、或いは字句を書き替えられた場合
- 本書は日本国内においてのみ有効です。
- 本書は再発行しませんので紛失しないように大切に保管してください。

年 月 日	修理内容及び使用部品	担当者

※ お客様にご記入いただいた保証書の内容は保証期間内のサービス活動及びその後の点検活動のため記載内容を利用して頂く場合がございますので、ご了承ください。

※ この保証書は本書に明示した期間、条件のもとにおいて無料修理をお約束するものです。従ってこの保証書によって保証書を発行している者(保証責任者)、及びそれ以外の事業者に対するお客様の法律上の権利を制限するものではありません。

※ 保証期間経過後の修理または補修用性能部品の保有期間について、詳しくは取扱説明書をご覧ください。

美と健康の総合メーカー
株式会社 **富士医療器**

〒540-0011 大阪市中央区農人橋1丁目1-22 大江ビル14階
お客様相談窓口 フリーダイヤル ☎ 0120-027-612

お客様相談窓口のご案内

修理・お手入れ・お取り扱いなどのご相談は、まずご購入先へご連絡ください。

フリーダイヤル ☎ **0120-027-612** 受付：月曜～金曜 午前9時～午後5時30分
※土日祝日、年末年始、夏季休業日を除く。

FAX・Webでの受付も行っております。

FAX番号 **06-4793-0818**

Web **富士医療器ホームページのお問い合わせフォームにて受付けております。**

富士医療器ホームページ **www.fujiiryoki.co.jp**

FAX・Webでの受付は24時間行っておりますが、お客様へのご連絡はフリーダイヤルの受付時間となります。

ご相談窓口における個人情報のお取り扱いについて

株式会社富士医療器は、お客様の個人情報やご相談内容を、ご相談への対応や修理、その確認などのために利用し、その記録を残すことがあります。また、折り返し電話させていただくときのため、ナンバー・ディスプレイを採用しています。なお、個人情報を適切に管理し、修理業務等を委託する場合や正当な理由がある場合を除き、第三者に提供しません。お問い合わせは、ご相談された窓口にご連絡ください。

美と健康の総合メーカー
株式会社 **富士医療器**

〒540-0011 大阪市中央区農人橋1丁目1-22 大江ビル14階

お客様へ…ご購入年月日・ご購入店名を記入されると便利です。

ご購入年月日	年 月 日
ご購入店名	TEL

2023年9月21日(第3版)