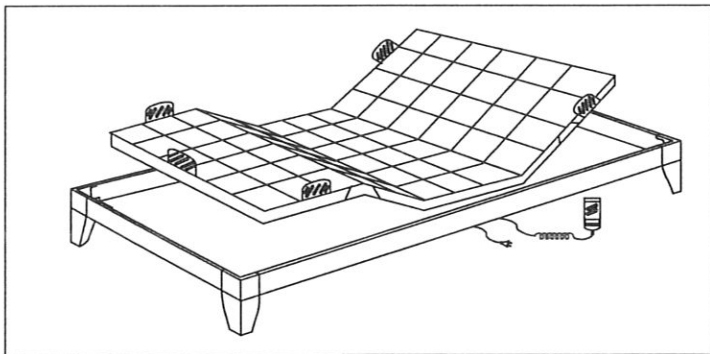


ウェルナイトポイントベッド BE-606

取扱説明書

このたびは、当社の商品をお買い求めいただき、まことにありがとうございます。
この説明書をよくお読みのうえ、正しく安全に組立て、ご使用ください。
お読みになった後は、大切に保管してください。



商品仕様

商品番号.....BE-606
 商品名.....ウェルナイト ポイントベッド
 本体フレーム.....ブナ材
 脚部.....ポリアミド
 スプリング.....ポリエステル系エラストマー
 定格電圧.....100V
 定格周波数.....50/60Hz
 定格消費電力.....50W
 電源コード長さ.....約3.6m
 製品サイズ.....シングル：990×1980×360mm
 使用耐荷重.....シングル：約100kg
 重量(モーター付).....シングル：37kg
 生産国.....ドイツ

使用上の注意

この説明書では、製品を安全に組立て、正しくご使用いただくために下記の絵表示をしています。
その表示と意味は、次のようになっています。内容をよく理解してから本文をお読みください。

	警告	この表示のある欄は、取扱いを誤ると使用者が死亡・重傷を負うことが想定される場合です。
	注意	この表示がある欄は、取扱いを誤ると使用者が傷害(軽症)を負うことが想定される場合及び物的損害のみの発生が想定される場合です。

<絵表示の例>

*物的損害とは、家屋・家財および家具・ベットのにかかわる拡大損害を示します。

	△記号は、警告・注意を促す内容があることを告げるものです。 (左図の場合は一般的な警告・注意)		○記号は、行為を強制したり指示したりする内容を告げるものです。 図の中に具体的な指示内容(左図の場合は電源プラグをコンセントから抜く)が描かれています。
	⊘記号は、禁止の行為であることを告げるものです。 図の中に具体的な指示内容(左図の場合は部解禁止)が描かれています。		

組立や設置に際しての注意事項

		平らな場所に設置してください。ガタつきや異常音など故障の原因になります。		高温多湿の部屋では、カビ・ダニが発生しやすくなります。家具の裏側にも空気が流れるように、壁から少し離して設置し、部屋の換気をしてください。
		直射日光・熱や冷暖房機の強風などが直接当たらないようにしてください。変形変色の原因になることがあります。		フローリングや畳などの上で、商品を使用する場合は、床面にキズがつかないようカーペットを敷くなどして、ご使用ください。

上手に組立てたり、設置するために

- 組立てに際しては、組立てスペースのある床にカーペットを敷き、商品や床、既存の家具等にキズがつかないように、十分注意してください。
- 組立てに際して、ネジやボルトで固定する箇所は、最初に全部を仮止めにしておき、全ての部分を均等に増し締めをしてください。最終からしっかりと固定すると「ヒズミ」が発生し、他の部分でネジ穴が合わなくなる場合があります。
- 部材・部品を取り付けるときは、それぞれの表・裏面・左右・上下を、注意して組立説明書と確認し、間違えず取り付けてください。
- ネジの締め付け時あまりきつく締めすぎると部材が壊れたり、ネジの頭が板にめり込んで商品を損傷する場合があります。
- 組立てた商品は、ご使用前に組立説明書に従って、確実に組立ててきたことを確認してください。

ご使用に際しての注意事項

		商品の耐荷重以上のご使用は避けてください。破損してケガをする恐れがあります。		動かなくなったり異常がある場合はすぐに電源プラグを抜いて、ご購入先に点検・修理を依頼すること。感電や漏電・ショートなどによる火災の恐れがあります。
		ベッドを移動させる際は、一人で持たないでください。落としてケガをしたり、床や壁などをキズつける原因となります。		リクライニングするときや脚部を上げ下げするときは、下などに人やペット、物がないことを確認すること。事故やけが、家財を傷める恐れがあります。
		ウッズプリングの上に直接乗ったりベッドの上で飛び跳ねないでください。ケガをしたり、破損の原因になります。		交流100V以外は使用しないこと。火災・感電の原因になります。
		ベッドの下に物を置かないで下さい。けがをしたり、故障の原因になります。		電源コードや電源プラグが傷んだり、コンセントの差し込みがゆるいときは使用しないこと。感電、ショート、発火の原因になります。
		お子様や高齢の方がご使用になるときは、保護者の方は特に注意して危険な使用や無理な体験での使用をされないように、ご説明とご指導をお願いします。		電源コードを傷めないこと。電源コードを傷つけたり、破損したり、加工したり、無理に曲げたり、引っ張ったり、ねじったり、束ねたりしないこと。また、重いものを載せたり、特に移動中挟み込んだりしないこと。電源コードが破損し、火災、感電の原因になります。
		ベッドの上では立ち上がらないでください。怪我をしたり破損の原因になります。		絶対に改造しない。また、ご自分で分解したり、修理をしない。破損、火災、感電の原因になります。
		リクライニング作動中に手を差し入れないでください。ケガの原因になります。		モーター部、リモコン部は絶対に水にぬらさないこと。感電や、故障の原因になります。
		この商品は、一般家庭用に作られておりまして、特殊な用途(店舗・業務用・屋外用など)には使用しないでください。商品が破損し、ケガの原因になります。		電源プラグは確実に最後まで差し込み、ピンやゴミを付着させないこと。感電、ショート、発火の原因になります。
		木材の塗料、接着剤等のにおいが残っている場合は、換気を十分に行って取り除いてください。		ストーブなど火気の近くで使用したり、たばこを吸いながら使用しないこと。また、ホットカーペット等の暖房器具の上で使わないこと。火災の恐れがあります。
		停電のときは直ちに電源スイッチを切り、電源プラグをコンセントから抜くこと。再通電されたとき事故の原因になります。		ベンジン、シンナー、アルコールなどでふいたり、殺虫剤をかけないこと。感電、引火の原因になります。
		電源プラグを抜くときは、電源コードを持たずに先端の電源プラグを持って引き抜くこと。感電、ショートして、発火することがあります。		リモコンコードに足を引っ掛けないように気をつけること。けがの原因になります。
	お手入れの際は電源プラグをコンセントから抜くこと。また、ぬれた手で抜き差ししないこと。感電やけがをすることがあります。			

お掃除・お手入れについて

- ベッドフレーム**
- 日常のお手入れは、乾いた布で軽く拭いてください。また、ひどい汚れは水に少量の中性洗剤を混ぜたもので拭き取り、その後、すぐに乾いた布で軽く拭き取ってください。
 - シンナーやベンジン等の有機溶剤を含んだ布等で、拭かないでください。表面の仕上に変色や、変形、ハガシが発生することがあります。

廃棄時の処置

- 地球環境を守る為、不法放置はしないでください。
- 廃棄処分される場合は、お住まいの自治体の指示にしがたい、処分、廃棄してください。

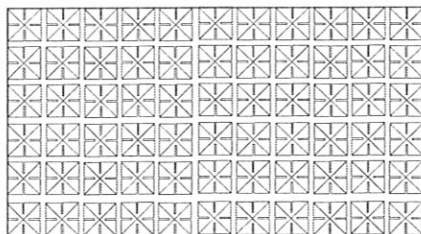
組立手順

はじめに商品が揃っているかをご確認ください。組立の際は注意事項を、よくお読みいただいた上で組立をはじめてください。ネジの締め付けは、全てを仮止めしてから改めてしっかりと締めてください。

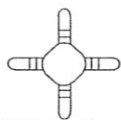
■ウェルナイトポイントベッドの組立

□組立部品

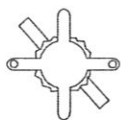
本体部分



①本体……1台

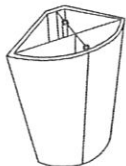


②硬さ調節フック……15個



③可動式硬さ調節フック……15個

脚取付部品

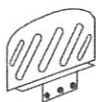


④脚……4本



ネジ (大) ……8本

マット固定部品



⑤マットカバー……4個



⑥マットズレ防止カバー……1個



ネジ (小) ……18本

組立用部品



ドライバー (小) ……1本

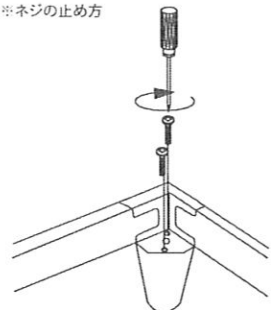


ドライバー (大) ……1本

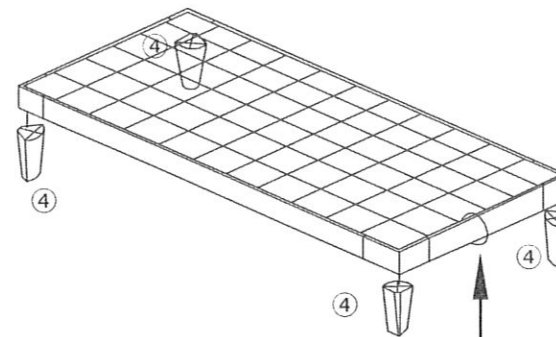
① 脚を取り付ける (4ヶ所)

- 本体と脚のネジ穴位置を合わせ、ネジ (大) をドライバー (大) でしっかりと締め付けて脚を固定してください。(合計8箇所)

※ネジの止め方



本体と脚のネジ穴位置を合わせた状態でネジ (大) を脚に対して真直ぐにドライバー (大) で締め付けてください。

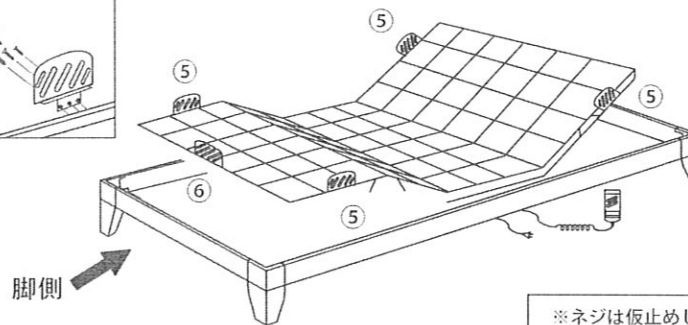
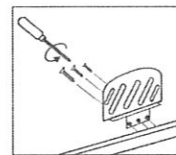


注：ガタツキ防止のため、数カ所結束バンドで固定してありますので必ずお切り下さい。

※ネジは仮止めしてから改めてしっかりと締めてください。

② 本体に、マットカバー (4ヶ所) とマットズレ防止カバー (1ヶ所) をつける

- 電源を入れ、別紙リモコン操作についてを見ながらリクライニングを少しおこします。
- フレームにあらかじめ誘導穴があいているので、そこへ下図のように⑤は側面に4ヶ所 (1ヶ所につき3本のネジ (小) を使用)、⑥は脚側表面の1ヶ所 (1ヶ所につき6本のネジ (小) 使用) にドライバー (小) でしっかりと締め付けて固定してください。

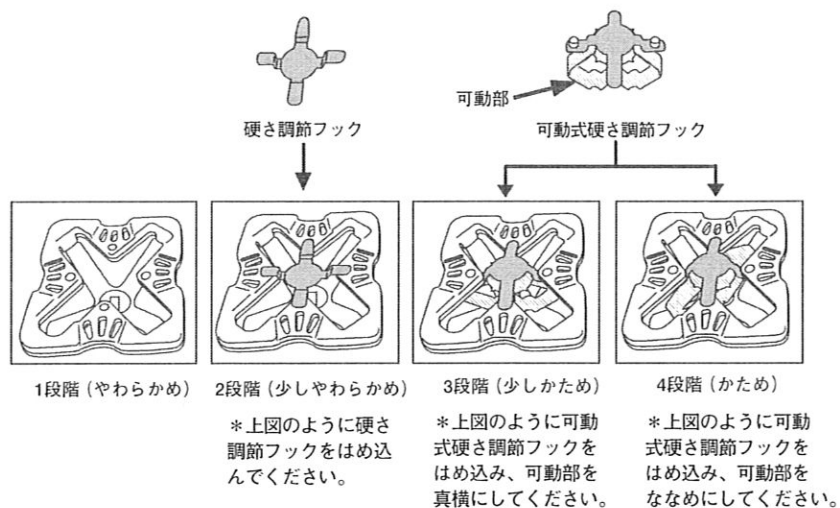


※ネジは仮止めしてから改めてしっかりと締めてください。

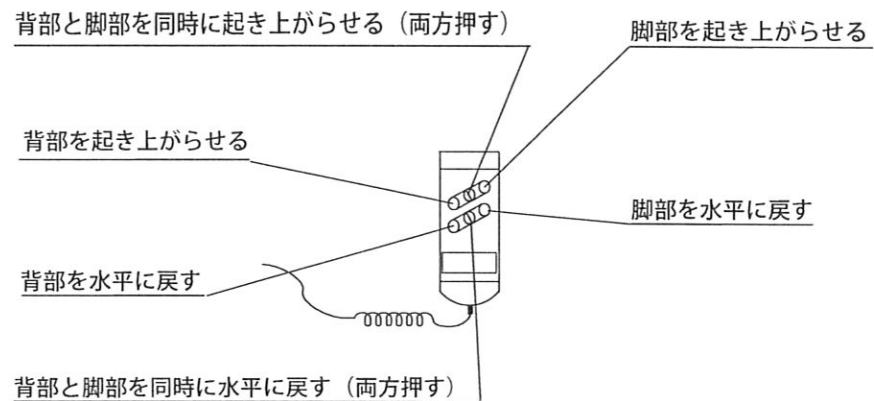
△注意 マットズレ防止カバーは、必ず脚側に取り付けてください。

※ポイントサスペンションの硬さの調節の仕方

- ウェルナイトポイントベッドは、好きな位置のポイントサスペンションの硬さを4段階に変えることができます（硬さ調節フック15個、可動式硬さ調節フック15個）



リモコン操作について



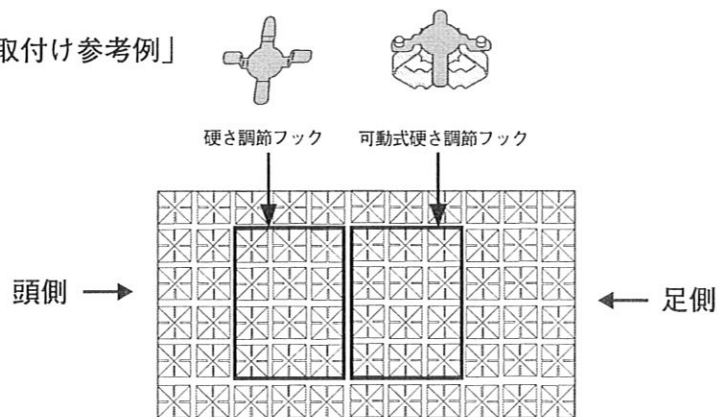
- 角度は無段階です→背部：0～約43° 脚部：0～約33°

⚠ ボタンを押してから動作をするまで少し間があきますが故障ではありません。

※硬さ調節フック、可動式硬さ調節フックの取り付け位置

- 硬さ調節フック、可動式硬さ調節フックは、お好きな位置に付けることができます。下図の「取付け参考例」のように、つねに荷重のかかる所へ取り付けると効果的です。

「取付け参考例」



故障かな？と思う前に…

症 状	原 因	対 処 方 法
●リモコンを押しても動かない (モーター音がしない)	●コンセントが外れていませんか？	●コンセントを差し込んでください。
	●リモコンとモーターをつなぐプラグが外れていませんか？	●リモコンとモーターをつなぐプラグを差し込んでください。
	●停電していたり、ブレーカーが落ちていませんか？	●ブレーカーをあげるか、最寄の電気店または電力会社にご相談ください。
●リモコンを押しても動かない (モーター音はする)	●リモコンを押してから動作が始まるまで少しの間、接点保護のためのアソビがあります。	●しばらくの間押し続けてください。
	●リモコンボタンが汚れていたりホコリ等が付着していませんか？	●固く絞った雑巾で汚れを拭き取ってください。
●途中で動作が停止する	●ベッドの下や後ろに障害物がありますか？	●動作の障害になるものを取り除いてください。
<p>※それでも症状が改善されない場合は、接点部分の腐食等による接触不良の可能性がありますのでお客様ご自身で分解・改良などは行わずに速やかにご購入先までお問い合わせ下さい。</p> <p>※その他ご不明な点は、ご購入先またはお近くのフジ医療器サービス網にご相談ください。</p>		

アフターサービスについて

- ①保証書（別に添付してあります）
お買い上げの際に保証書をご購入先からお受け取りになり「お買い上げ日」「ご購入先名」欄の記入をご確認のうえ、内容をよくお読みの後、大切に保管してください。
- ②保証期間中に修理を依頼される場合
この商品の保証期間は、お買い上げ日から1年間です。お買い上げのご購入先にご相談ください。保証書の記載内容に従って修理いたします。（なお、保証期間中でも有料になることがありますので、保証書をよくお読みください。）
- ③保証期間を過ぎて修理を依頼される場合
まずお買い上げのご購入先にご相談ください。修理により、製品機能が維持できる場合には、ご要望に従い有料にて修理いたします。
- ④その他ご不明な場合
保証期間中の修理などアフターサービスについてのご不明な点は、お買い上げのご購入先、またはフジ医療器サービス網までお問い合わせください。

お客様相談窓口

0120 フリーダイヤル

0120-027612

受付：月曜～金曜 午前10時～12時
午後1時～5時

※但し、祝祭日、年末年始、夏期休暇は
休ませていただきます。

FAX・E-mailでの受付も行っております。
FAX番号：06-6644-9103
E-mail：fj_soudansitu@fujiiryo.co.jp

※FAX・E-mailでの受付は24時間行ってありますが、お客様へのご連絡はフリーダイヤルの受付時間となります。

お客様へ…ご購入年月日・ご購入店名を記入されると便利です。

ご購入年月日	年 月 日
ご購入店名	TEL

美と健康の総合メーカー
株式会社 **フジ医療器**