

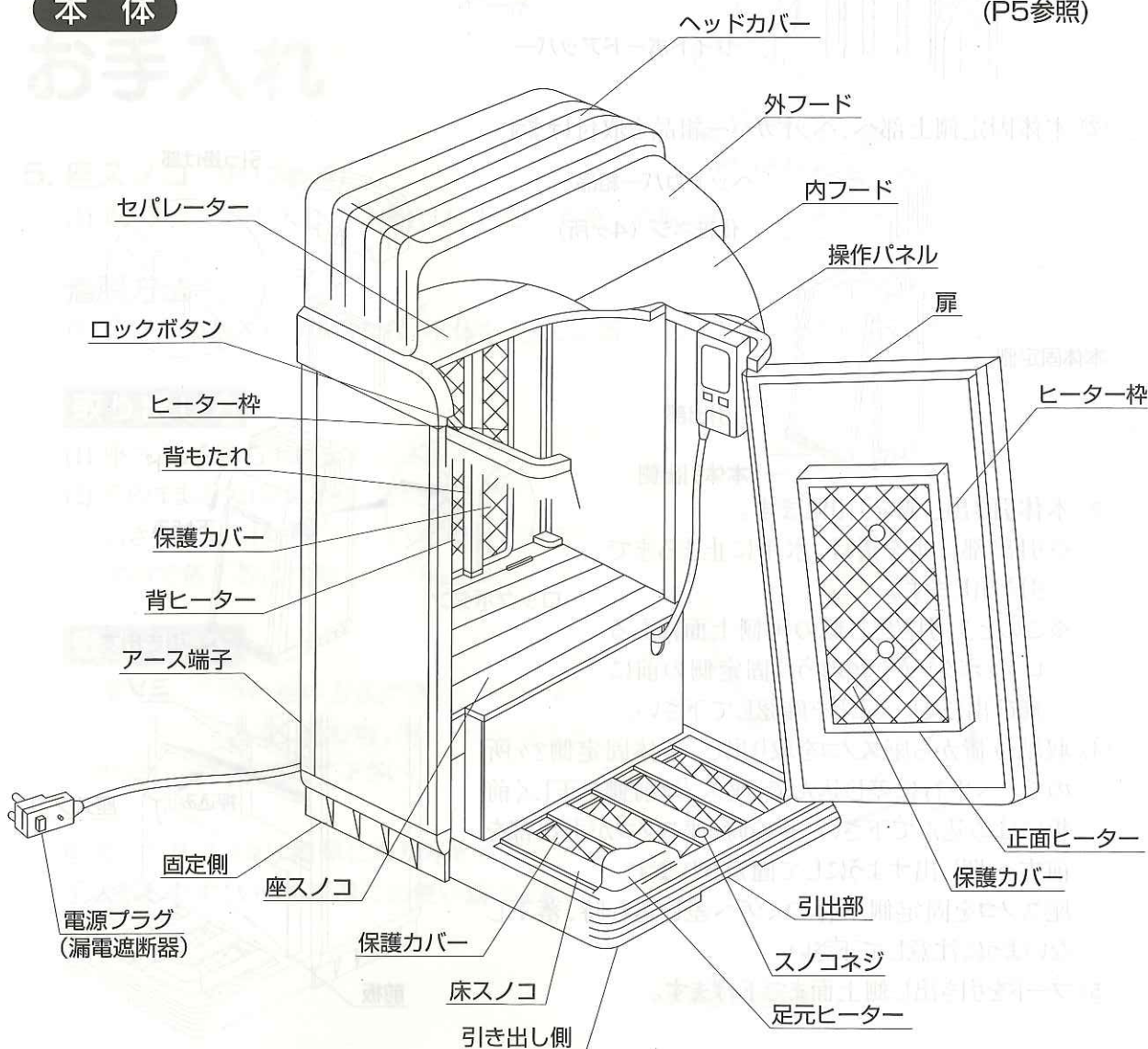
FNS-3000W補足用取扱説明書

※本書はFNS-3000との相違点のみを記載した取扱説明書です

各部の名前とはたらき

本体

(P5参照)

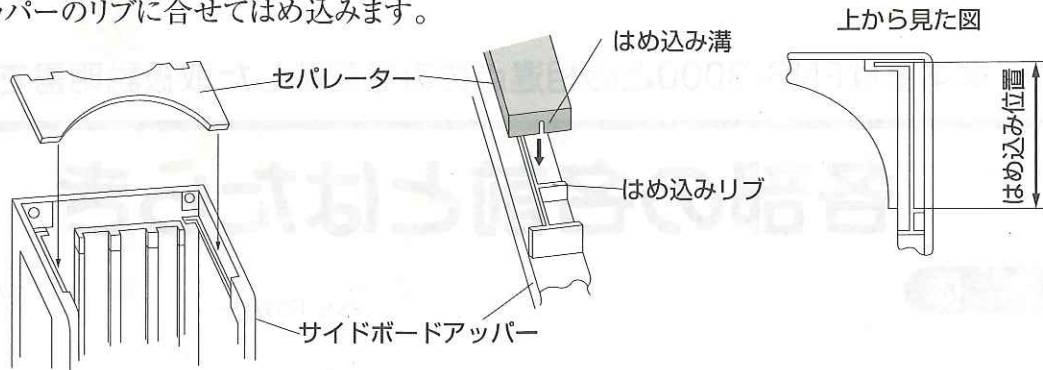


設置上のご注意

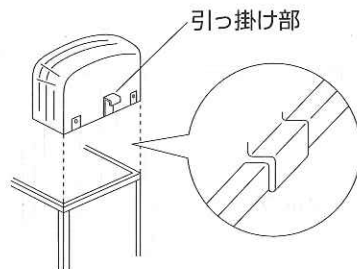
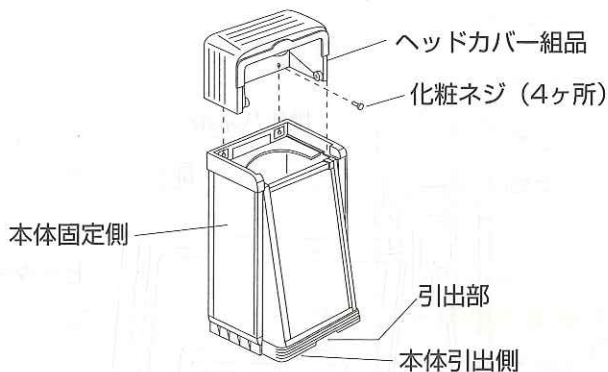
1. 組立 (P7参照)

① セパレーターを取付けます。

※セパレーターのはめ込み溝をサイドボード
アッパーのリブに合わせてはめ込みます。



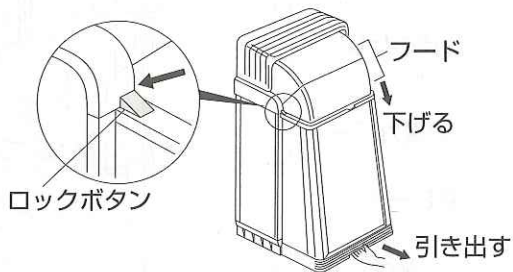
② 本体固定側上部へ、ヘッドカバー組品を取付けます。



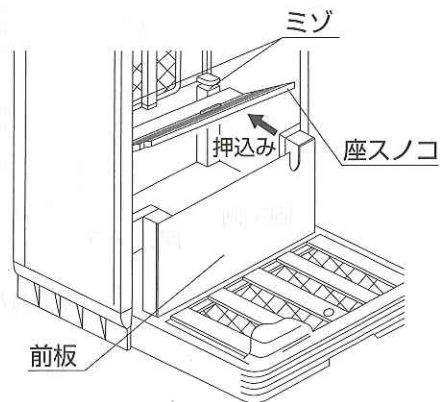
③ 本体引き出し側を引出します。

※引出部に手を掛け、水平に止まるまで
引き出します。

※このとき、引き出し側の両側上面にある
ロックボタンが図のように固定側の前に
飛び出していることを確認して下さい。



④ 収納位置から座スノコを取り出し、本体固定側2ヶ所 のミゾへ平行に差し込んで、座スノコ前側を正しく前 板にはめ込んで下さい。その時、座スノコが引出部を 前方へ押し出すようにして固定されます。 座スノコを固定側本体のミゾへ差し込む時、落下し ないように注意して下さい。

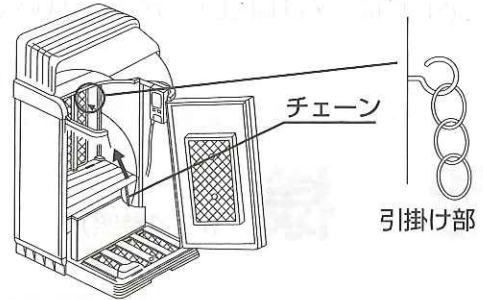


⑤ フードを引き出し側上面まで下げます。

5. 収納 (P8参照)

使用しない場合や移動したい場合、本体引き出し側を本体固定側に収納することができます。

- ① フードをヘッドカバーの奥まで上げます。
- ② 座スノコを矢印の方向に背もたれに当たる迄持ち上げ、チェーンを背もたれ横の引っ掛け部に引っ掛けます。
- ③ 引き出し側の両側上面にあるロックボタンを指で押しながら引き出し側を固定側に押し入れます。
- ④ 引き出し側にある「引出部」に手を掛け、水平に奥まで押し込みます。



お手入れ



5. 座スノコ (P12参照)

(1) 取り外してお手入れする場合は、下記の要領で着脱を行ってください。

着脱方法

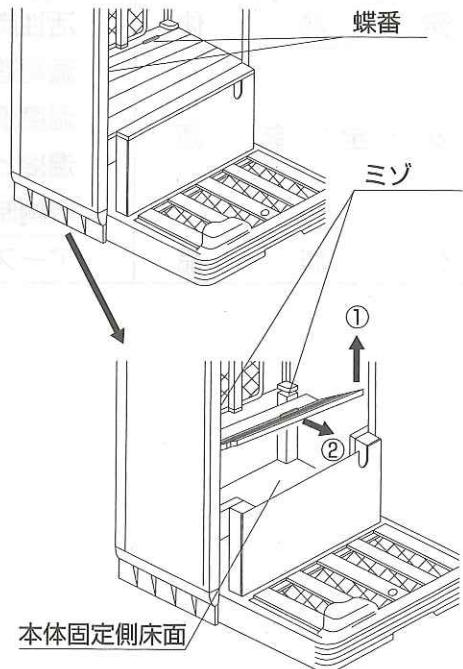
座スノコの着脱を行う場合には、本体を止まる位置まで引き出してから行ってください。

取り出し方

- (1) 座スノコを持ち上げます。(①)
- (2) そのまま②矢印の方向へ引き抜きます。
引き抜く時には、座スノコの重量が加わりま
すので落下等に注意して下さい。

取り付け方

- (1) 取り出した時の逆の方法で取り付けますが、
ミゾへ平行に差し込む時、座スノコを落下さ
せないように注意して下さい。



座スノコ・床スノコは簡単に取り外せますので、
手入れしやすくいつも清潔にお使い頂けます。

7. 本体固定側床面 (お手入れ追記)

- (1) 座スノコを本体より取り出します。
- (2) 乾拭き又は固くしぼった布で拭いてください。

仕様

(P14参照)

品名	リフレッシュサウナ 体汗	
品番	FNS-3000W	
定格電圧	AC100V	
消費電力	950W	
外形寸法(約)	使用時	幅724×奥行868×高さ1525mm
	収納時	幅724×奥行570×高さ1525mm
重量	約31kg	
入浴人数	1人	
本体材質	外壁材：難燃性硬質ウレタンフォーム 座スノコ：天然木 床スノコ：天然木 背もたれ：塩化ビニール樹脂 セパレータ：集成木材	
発熱体	活性炭素繊維ヒーター	
安全装置	漏電遮断器 (12A) 温度調節器：サーミスタ 温度ヒューズ (設定温度 152℃) 収納時安全スイッチ	
付属品	アース線	

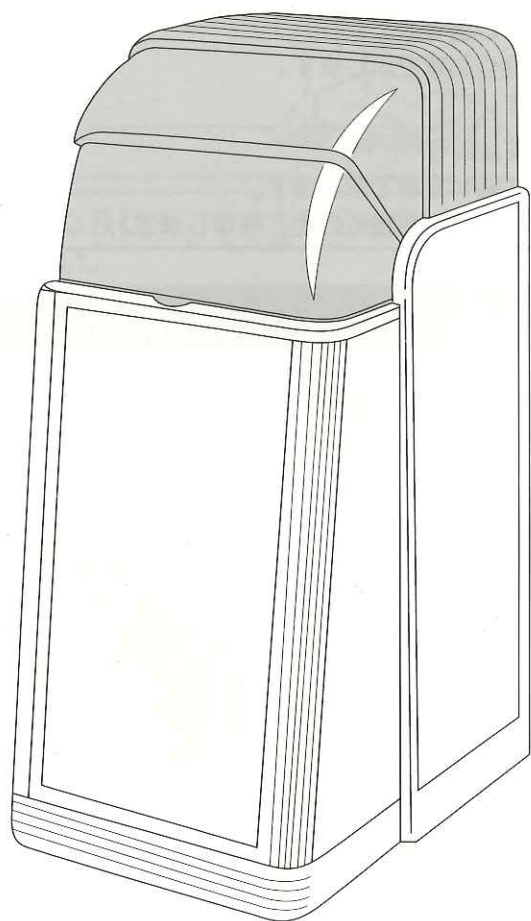
FUJIIRYŌKI

リフレッシュサウナ

体汗

取扱説明書(家庭用)

品番 FNS-3000



も く じ

安全上のご注意	1~4
各部のなまえとはたらき	5~6
設置上のご注意	7~8
入浴時のお願い	9
ご使用の手順	9~10
お手入れ	11~12
修理サービスと保証	13
仕様	14

- このたびは、リフレッシュサウナ体汗をお買い上げいただきまして、まことにありがとうございました。
- この商品を安全に正しく使用していただくために、お使いになる前にこの取扱説明書をよくお読みになり十分に理解してください。
- お読みになったあとはいつも手元においてご使用ください。
- 保証書を必ずお受け取りください。

ご注意

FNS-3000WはFNS-3000と構造が一部異なります。
別紙FNS-3000W 補足用チラシを併用し正しくご使用ください。

安全上のご注意

- ご使用になる前に、この「安全上のご注意」をよくお読みのうえ、正しくお使いください。
- ここに示した注意事項は、安全に関する重大な内容を記載していますので、必ず守ってください。
- 表示と意味は、次のようになっています。

	警告	誤った取り扱いをすると、人が死亡または重傷を負う可能性が想定される内容を示します。
	注意	誤った取り扱いをすると、人が重傷を負ったり、*物的損害の発生が想定される内容を示します。

*物的損害とは、家屋・家財および家畜・ペットにかかわる拡大損害を示します。

図記号の例

	△は、警告・注意を促す内容があることを示します。
	⊘は、禁止(してはいけないこと)を示します。 具体的な禁止例は、⊘の中や近くに絵や文章で示します。 左図の場合は「分解禁止」を示します。
	●は、強制(必ずすること)を示します。 具体的な強制内容は、●の中や近くに絵や文章で示します。 左図の場合は「差込みプラグをコンセントから抜くこと」を示します。

警告

次の人は、必ず医師とご相談の上使用すること。

事故や体調不良を起こす可能性があります。

- | | |
|-------------------|-----------------|
| ●心筋梗塞 | ●熱の高い方 |
| ●うつ血性心不全 | ●知覚障害のある方 |
| ●急性感染症 | ●医師の治療を受けている人 |
| ●強度の高血圧症 | ●特に身体に異常を感じている人 |
| ●慢性疾患 | |
| ●妊娠中や生理中の方 | |
| ●代謝性疾患 | |
| ●重症の貧血 | |
| ●紫斑病のような出血性原因のある方 | |



絶対に分解や修理・改造を行わないこと。
発火したり、事故の恐れがあります。



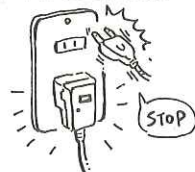
電源プラグにピンやゴミ、水分を付着させないでください。

感電やショート、発火の原因になります。



電源は交流100Vで、定格15A以上のコンセントを単独で使ってください。

他の器具と併用すると分岐コンセント部が異常発熱して発火することがあります。



警告

浴室などの湿気の多い場所では使用しないでください。また各部に水をかけないでください。

感電や故障の原因になります。



禁止



ときどきコンセントに差し込まれている電源プラグの状態を確認してください。

次の場合は火災の原因になります。

- ・ 確実に最後まで差し込まれていない。
- ・ プラグにゴミやホコリが付着している。



確認

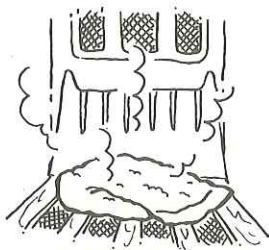


サウナヒーターまわりにタオルなどの燃えやすい物を置かないでください。

発火したり、事故の恐れがあります。



禁止

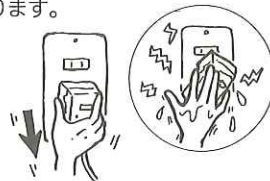


お手入れの際は必ず電源プラグをコンセントから抜いてください。また、ぬれた手で抜き差ししないでください。

感電やケガをすることがあります。



プラグを抜く

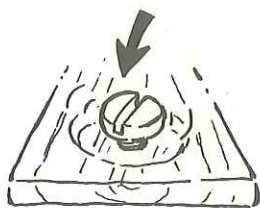


スノコ及びスノコネジは必ず取付けてください。

スノコを固定していないと、ヒーター部に手が容易に触れることが出来、やけどの恐れがありますので、必ず固定してください。



スノコを固定



子供だけや身体の不自由な方は使用しないでください。

やけどや体調不良を起こす恐れがあります。



禁止



アースを確実に取付けてください。

アース線を取付けないと漏電のとき感電することがあります。アースの取付けは、販売店にご相談ください。



アースをつける



サウナ内で飲酒したり、飲酒後の入浴はしないでください。

体に異常をきたす原因となります。



禁止



サウナへは新聞、雑誌などを持ち込まないでください。

火災の原因になります。



禁止



禁止



⚠ 注意

ヒーターや周辺は高温になっていますのでご注意ください。

やけどの原因になります。



接触注意

サウナ以外の目的(洗濯物の乾燥等)で使わないでください。

火災や事故を起こすことがあります。



禁止

サウナ内では居眠りしないでください。

体に異常をきたす原因となります。



禁止

異常時(煙が出る、こげ臭い等)は使用を中止し、販売店又は取扱説明書記載の所までご連絡ください。



使用中止

体調に合わせて入浴し、異常を感じたときは、ご入浴を中止してください。

体に異常をきたす原因となります。



中止

電源コードや電源プラグが傷んだりコンセントの差し込みがゆるいときは使わないでください。

感電・ショート・発火の原因になります。



禁止

満腹時、または極度な空腹時は入浴しないでください。

体調に異常をきたす原因となります。



禁止

水平で且つ平らな場所で使用してください。

水平や平らでないところでの使用は、本体がグラついたり倒れて事故の原因になることがあります。



水平に

長期間で使用にならないときは、必ず電源プラグをコンセントから抜いてください。

絶縁劣化による感電や漏電火災の原因になることがあります。



プラグを抜く

動物(犬・猫など)をサウナの中へ入れないでください。

死亡したり事故の可能性あります。



禁止

ベンジン、シンナーで拭いたり、殺虫剤をかけないでください。

感電・引火の原因になります。



禁止

⚠ 注意

サウナ浴後に水浴をされる場合は急激に水を浴びたりしないでください。

急激に水を浴びたりしますと心臓発作など、体に異常をきたす原因となります。



嚴重注意



電源コードを傷つけたり破損したり加工したり、無理に曲げたり、引っ張ったり、ねじったり、たばねたりしないでください。また、重い物を載せたり挟み込んだりしないでください。

電源コードが破損し、火災・感電の原因になります。



禁止

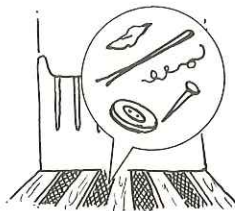


サウナヒーター内に異物を入れないでください。

感電や火災の原因になります。



禁止

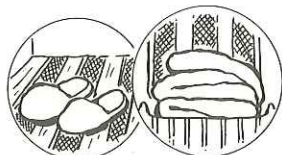


電源を入れる前に、サウナヒーター周辺に物が無いか確認してください。

火災や事故の原因になります。



確認



火気を近づけないでください。

感電やショート、発火の原因になります。



禁止

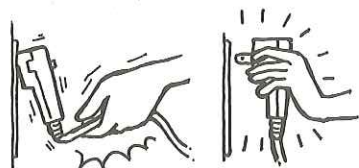


電源プラグを抜くときは、電源コードを持たずに必ず先端の電源プラグを持って引き抜いてください。

感電やショートして発火することがあります。



プラグを持って抜く



禁止



本品の上に登ったり、物を置いたりしないでください。

けがや、破損をする恐れがあります。



禁止



足元ヒーターの清掃などを行う時は、必ず電源プラグをコンセントから抜き、ヒーターが冷めていることを確認してください。

やけどの恐れがあります。

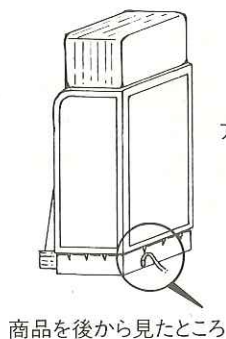
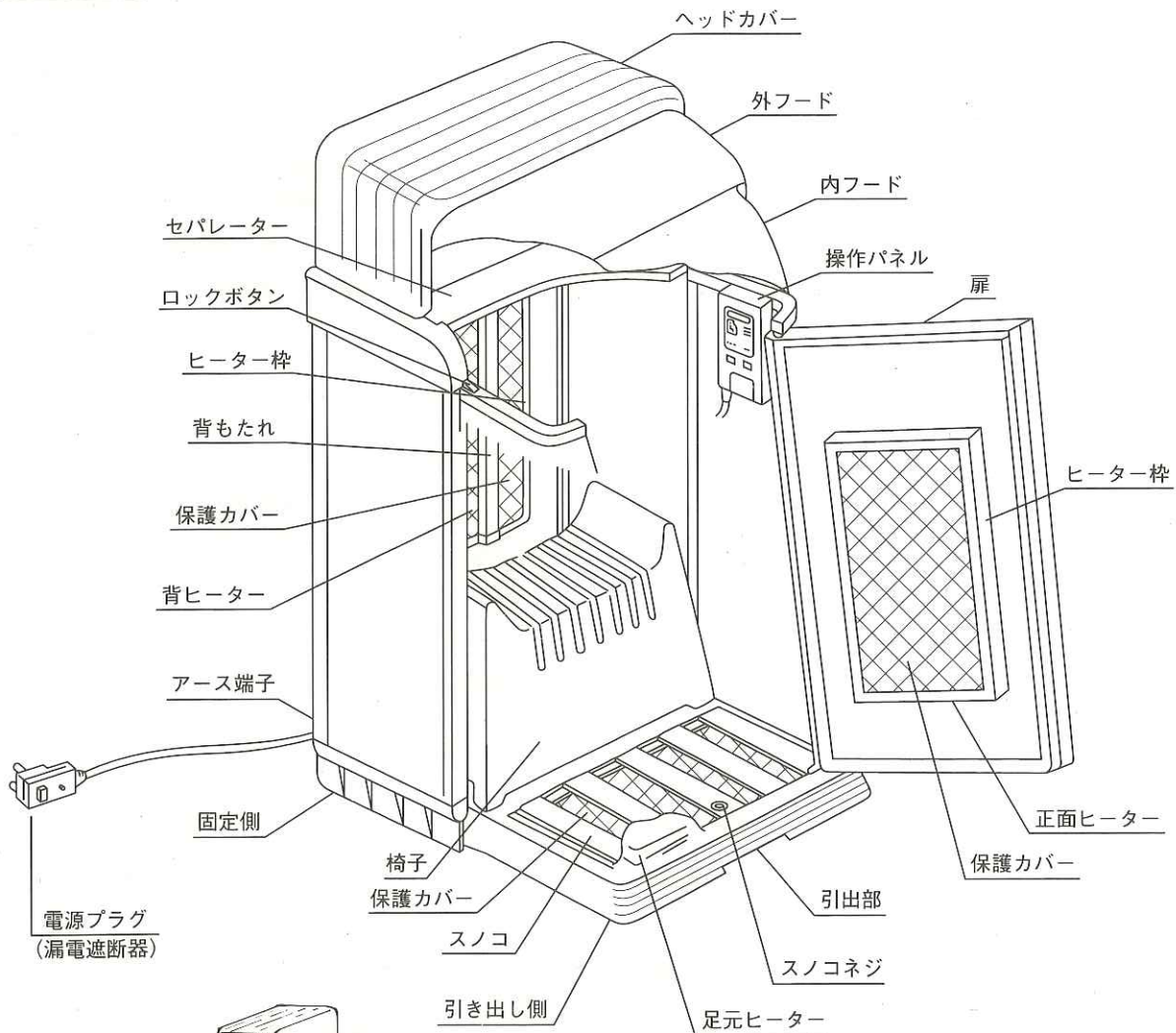


確認

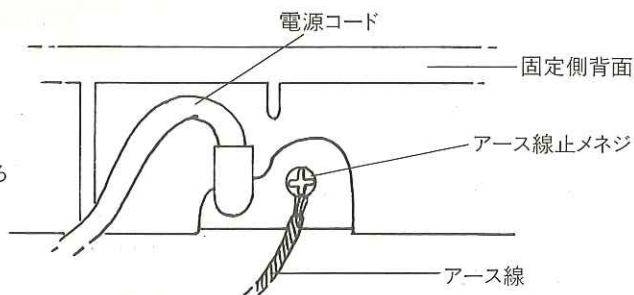


各部のなまえとはたらき

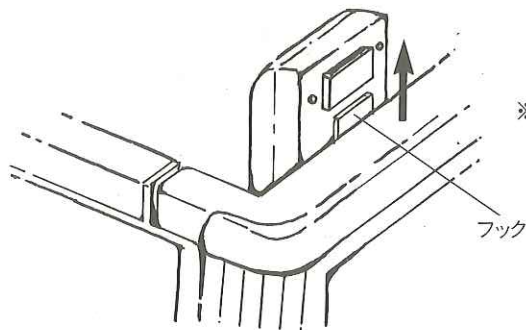
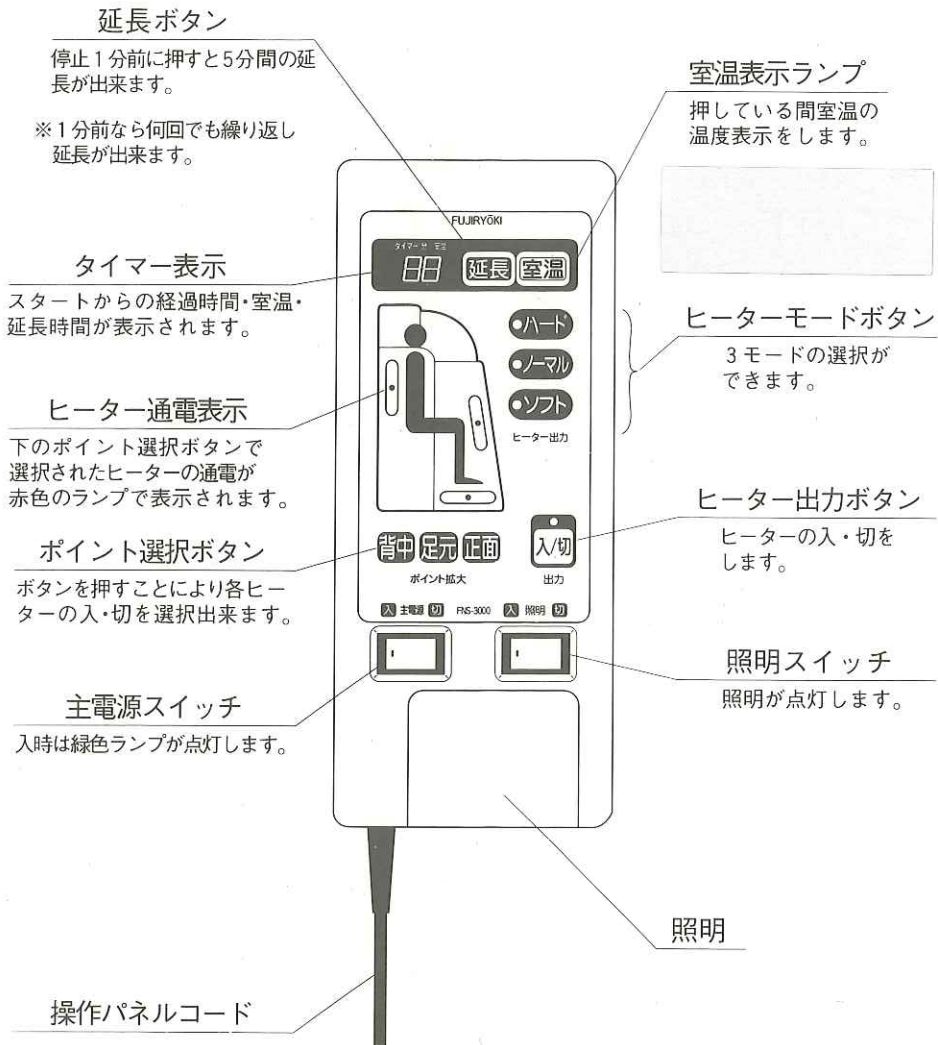
本体



アース端子取付部詳細図



操作パネル



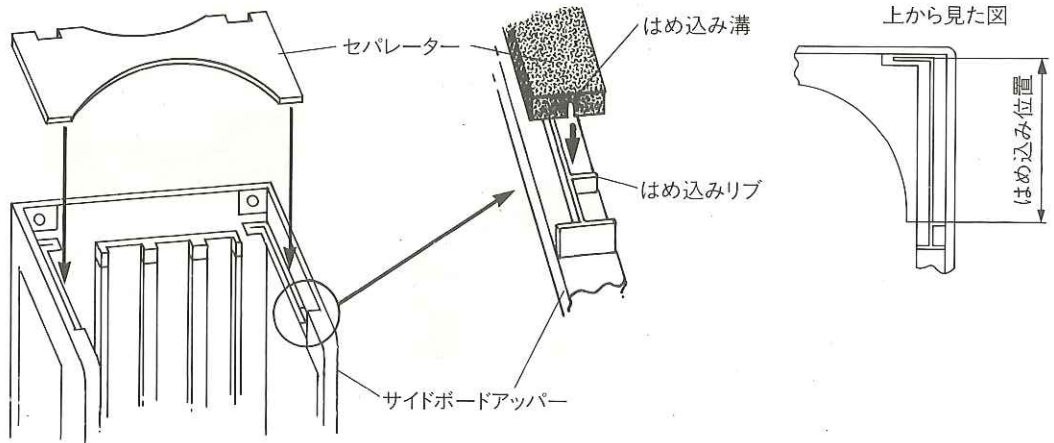
※操作パネルは外してご使用になれます。

設置上のご注意

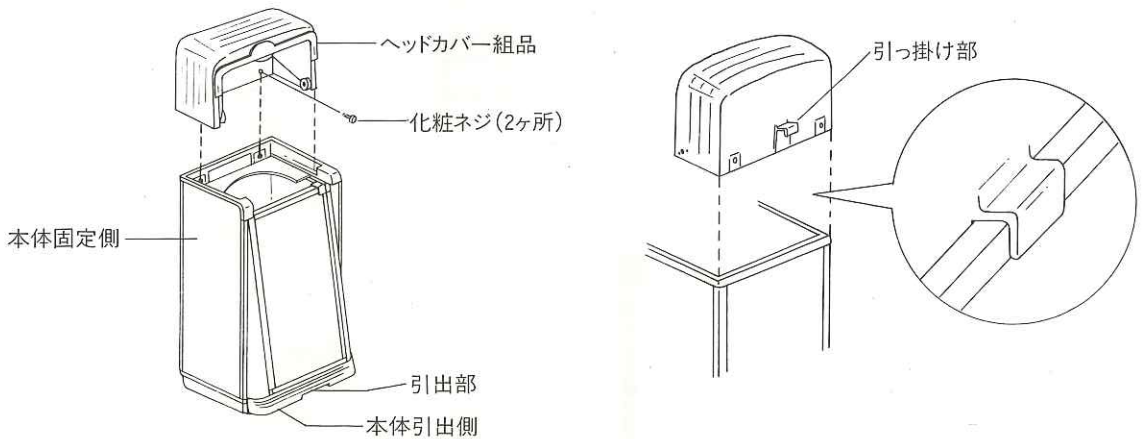
1. 組立

① セパレーターを取付けます。

※セパレーターのはめ込み溝をサイドボード
アッパーのリップに合わせてはめ込みます。



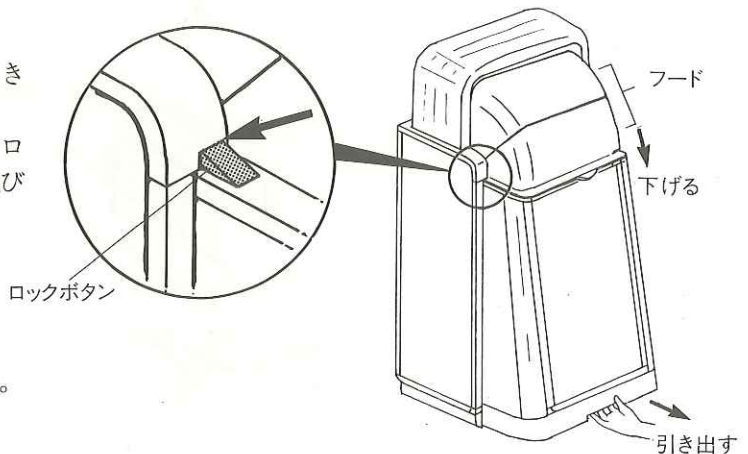
② 本体固定側上部へ、ヘッドカバー組品を取付けます。



③ 本体引き出し側を引き出します。

※引出部に手を掛け、水平に止まるまで引き出します。

※このとき、引き出し側の両側上面にあるロックボタンが図のように固定側の前に飛び出していることを確認してください。



④ フードを引き出し側上面まで下げます。

2. 設置場所の確認

- ① 壁面との間に5 cm程度の空隙をとるようにしてください。
- ② 水平で、且つ平らな場所に設置してください。
- ③ 本品は室内用です。直射日光の当たる場所や、水のかかる場所、湿気の高い場所(浴室など)では使用しないでください。
- ④ 本品は高温になる場所、火気の近くでは使用しないでください。
- ⑤ 部屋の出入口など、人の通る所や風のある所でのご使用はなるべくお控えください。

3. 使用電源の確認

必ず電気定格AC100V、15A以上のコンセントに接続してください。

※専用回路を設けることをお勧めします。(他の電気器具との併用はやめてください。)

4. アースを確実に取り付ける

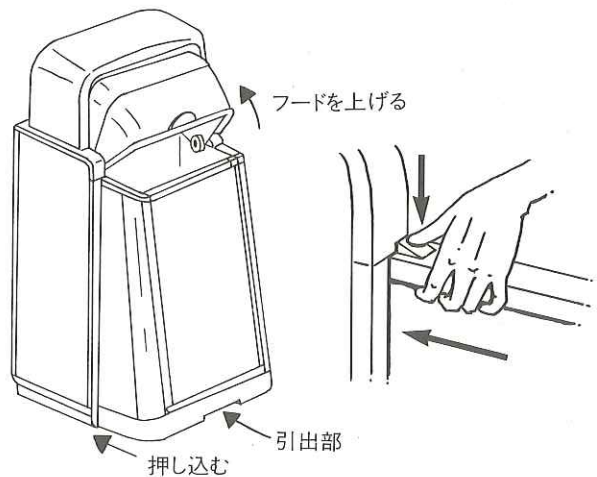
アース線を取り付けないと漏電のとき感電することがあります。

アースの取り付けは、販売店にご相談ください。

5. 収納

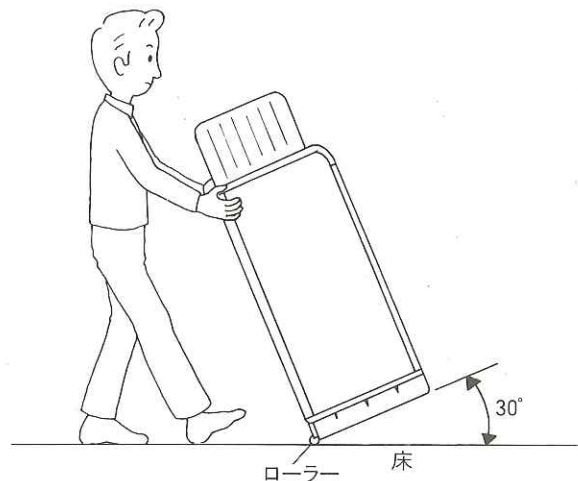
使用しない場合や移動したい場合、本体引き出し側を本体固定側に収納することができます。

- ① フードをヘッドカバーの奥まで上げます。
- ② 引き出し側の両側上面にあるロックボタンを指で押しながらか引き出し側を固定側に押し入れます。
- ③ 引き出し側にある「引出部」に手を掛け、水平に奥まで押し込みます。



6. 移動

- ① 引き出し側を収納します。
- ② 本製品を右図の様に床面より30°度以上傾け、引くか又は押しながらか移動してください。
- ③ 床面を傷つけないように移動してください。

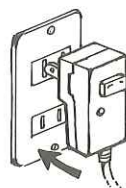


入浴時のお願い

1. 入浴時間は発汗してから、10～15分間が適当ですが、体調に合わせて加減してください。
2. サウナ浴に慣れるまでは、温度も低め、時間も短めにご使用ください。
3. 室内ランプ、ヒーターの上は、熱くなっていますので直接さわらないでください。
4. 万一、入浴中に気分が悪くなったりした場合は、すぐにご使用をやめてください。
5. お使い初めの頃は、少し臭いがすることがありますが、しばらく使用しているうちに自然になくなります。気になる時は、数回入浴せずにスイッチを入れてください。
6. 入浴中フードは全閉もしくは半開（角度45°）で使用してください。中途半端な角度で使用しますと、フードが落下し指などはさみ怪我をする恐れがありますのでご注意ください。
7. ヒーター部はタオル等でおおわないようにご注意ください。
8. お風呂やシャワーを浴びて体感温度を上げてから入浴しますと早く温まります。
（注）ただし、水分は十分に拭き取ってから入浴してください。
9. サウナを使用する周囲温度が低い場合（例えば冬期）は、入浴準備時間を長くとりまると温まりが早くなります。
10. サウナ入浴前に熱いお茶など熱い飲み物を飲まれると早く発汗します。

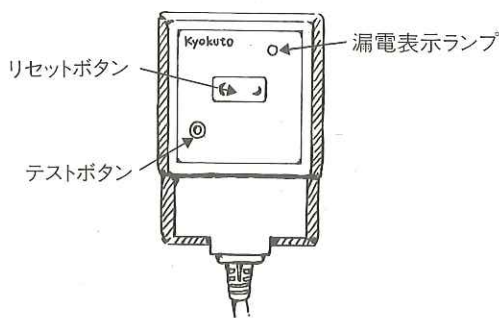
ご使用の手順

1. 電源コードのプラグ（漏電遮断器）をコンセントに差し込んでください。



2. 漏電遮断器の動作確認をしてください。

- (1) 漏電遮断器のテストボタンを押します。
- (2) 漏電表示ランプが点灯したことを確認します。
- (3) リセットボタンを押します。
- (4) 漏電表示ランプが消灯したことを確認します。
この状態で使用できます。



3. 操作パネルの主電源スイッチを「入」にしてください。

電源ランプのみ点灯します。



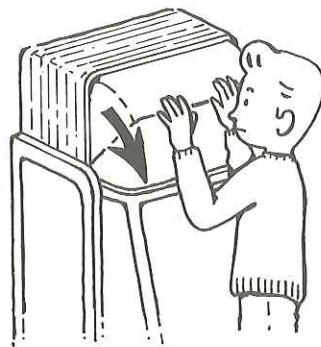
4. ヒーター出力ボタンを押してください。

ヒーター出力ボタンのランプ、ヒーターモードランプの「ハード」、ヒーター通電表示ランプ3ヵ所、タイマー表示「25」が点灯します。

ヒーターへ通電が開始され25分のタイマー表示がカウントダウンを始めます。



5. フードを下げてください。



6. 約5分後に入浴の目安として「ピッピッ」と連続5秒間、音でお知らせします。

(注) 5分後のお知らせは、室温20℃の場合を想定していますので、冬期などで部屋が寒い時は10分以上待ってから入浴してください。

7. ヒーターモードボタン、ポイント選択ボタンを押し好みの入浴状態を設定してください。

8. ヒーター出力ボタン入りから25分後に停止しますが、停止1分前に「ピーピー」と連続5秒間、音でお知らせします。

操作パネルのタイマー表示が1分を表示している時に延長ボタンを押しますと、タイマー表示ランプが「5」と表示され、5分間延長されます。1分前なら何度でも繰り返し延長が出来ます。



9. 入浴後、主電源スイッチを「切」にしてください。電源ランプ（緑）の消灯をご確認ください。



10. 電源プラグをコンセントから引き抜いてください。

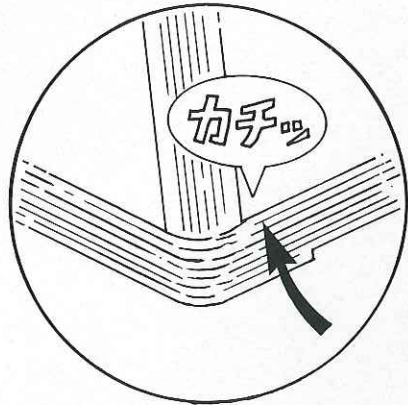


ご使用の手順

ドアの開閉方法

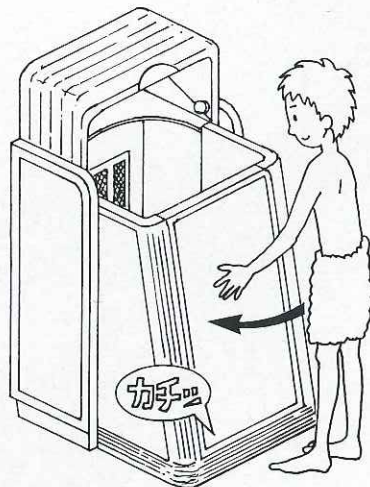
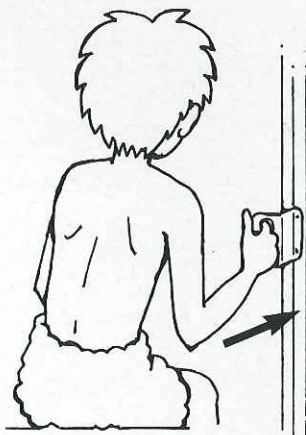
サウナへ入る場合

- (1) フードをヘッドカバーの奥まで上げてください。
- (2) 扉の上面に手をかけ扉を開けてください。
- (3) 扉の内側にある取っ手を持ち「カチッ」と音がするまで閉じてください。
- (4) フードを引き出し側上面まで下げてください。



サウナから出る場合

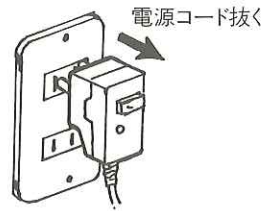
- (1) フードをヘッドカバーの奥まで上げてください。
- (2) 扉の取っ手を持ち、前へ押し開けてください。
- (3) サウナから出た後、扉を「カチッ」と音がするまで閉めてください。



お手入れ

1. 電源プラグをコンセントから抜いてください。

※ぬれた手で抜き差ししないでください。

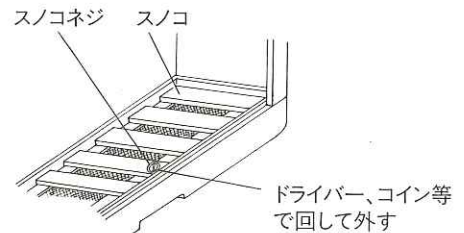


2. 本体

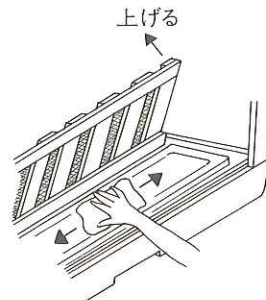
- (1) 使用後、内部の汗などの汚れを拭き、フードを開いて風通しをよくし、臭いなどが内部に残らないようにしてください。
- (2) 本体の壁面は乾拭き又は固くしぼった布で拭いてください。
※ベンジン、シンナーなどで拭いたりしないでください。

3. 足元ヒーター

- (1) スノコネジをドライバー、またはコイン等で外してください。
※ヒーターが熱くないかどうか必ず確認してください。
※使用直後であれば30分以上待ってください。



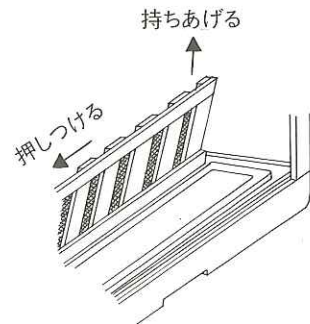
- (2) スノコを持ち上げ、ヒーター面を乾拭き又は固くしぼった布で拭いてください。スノコは約45°までしか開きませんので、スノコを手で持ったまま作業してください。



- (3) スノコをおろし、スノコネジをドライバー、またはコイン等で締め付けてください。

4. スノコ

- (1) スノコを取り外してお手入れされる場合は、スノコネジを外し、持ち上げた状態で、左右どちらかへ押しつけ、その反対側を上方に持ち上げてスノコを外します。
- (2) スノコを水等で洗った場合は、よく乾燥させてから取り付けてください。



※スノコ及びスノコネジを外したままでのご使用は危険ですので絶対にしないでください。

5. 椅子

- (1) 椅子は乾拭き又は固くしぼった布で拭いてください。
取り外してお手入れされる場合は、下記の要領で着脱を行ってください。

着脱方法

椅子の着脱を行う場合には、本体を止まる位置まで引き出してから行ってください。

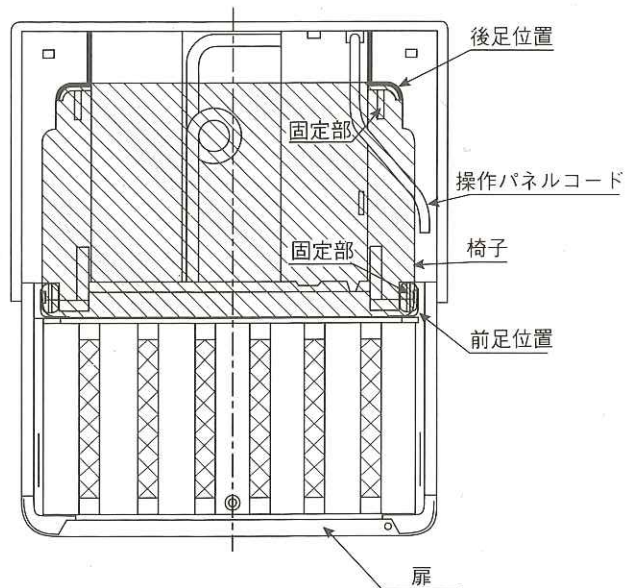
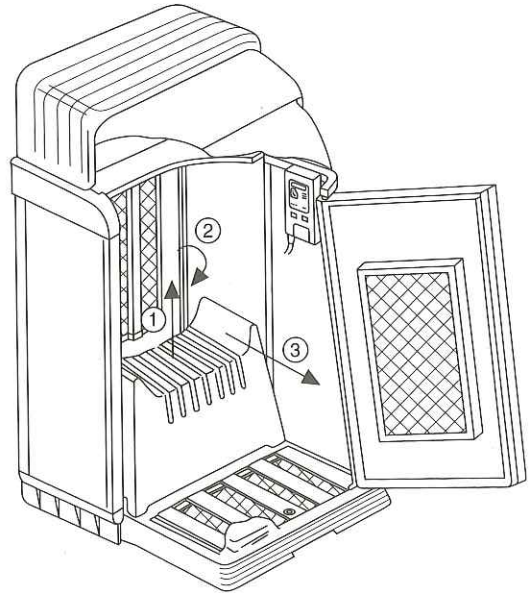
取り出し方

- (1) 椅子を持ち、上に持ち上げます。
- (2) 椅子を左右どちらかに90°回転させます。
- (3) 椅子を本体より取り出します。

取り付け方

- (1) 椅子を取り出した時と同じ向きで本体へ収納します。
- (2) 椅子を左右どちらかに90°回転させます。
- (3) 椅子の足を本体の各固定部に合わせ取り付けます。

※この時操作パネルコードは、椅子の後足の下を通してください。



6. 長期間使用しない場合

使用後内部を清掃し、2回程程度の空炊きを行い乾燥させ、汗などによる臭いが残らないようにして保管してください。

お手入れ

7. 本体固定側床面

- (1) 椅子を本体より取り出します。
- (2) 乾拭き又は固くしぼった布で拭いてください。

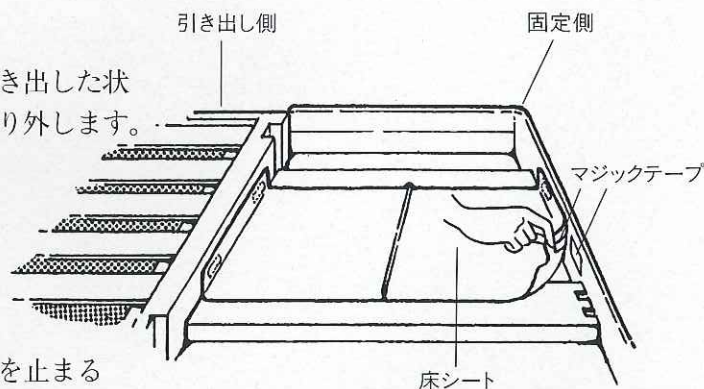
床シート

- (1) 床面に取り付けてある床シートを取り外します。
※床シートの着脱方法は、下記の要領で行ってください。
- (2) 床シートは固くしぼった布で拭くか又は水洗いをしてください。
- (3) 水洗い後はよく乾燥させてください。

着脱方法

取り外し方

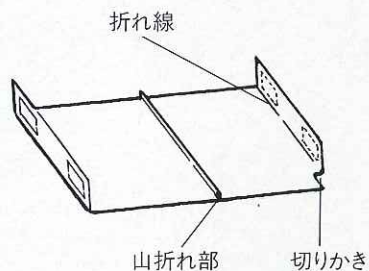
- (1) 本体引き出し側を止まる位置まで引き出した状態で床シートの端を持ち図の様に取り外します。



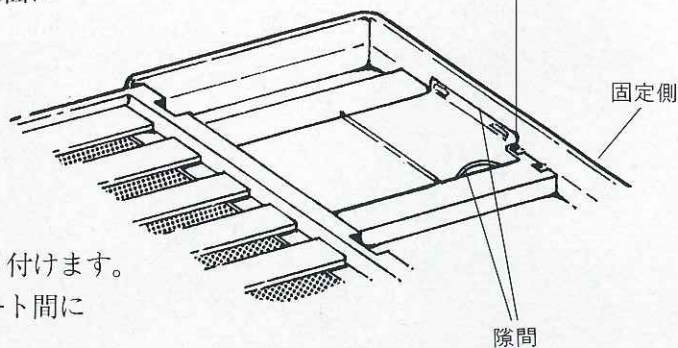
取り付け方

取り付けを行う場合は、本体引き出し側を止まる位置まで引き出してから行ってください。

- (1) 片側にある切りかき部を固定側の図の部分に合わせます。
- (2) マジックテープの下方（折れ線）を床面に合わせしっかり取り付けます。



- (3) もう片方も同じ様に引き出し側に取り付けます。
※この時マジックテープ間、床面と床シート間に隙間がないようにしてください。



修理サービスと保証

修理サービスを依頼する前に

使用中に異常が生じたときは次の点をお調べください。

このようなとき	次の点をお調べください。	
主電源スイッチのランプが点灯しない。	<ul style="list-style-type: none">●電源プラグが抜けていませんか。●漏電表示ランプが点灯していませんか。●本体引出側が途中で止まっていませんか。	<ul style="list-style-type: none">●電源プラグをコンセントに差し込んでください。●漏電遮断器のリセットボタンを押してください。●止まるまで引出してください。
ヒーターが温まらない。	<ul style="list-style-type: none">●操作パネルのヒーター出力ボタンが押されていますか。	<ul style="list-style-type: none">●操作パネルのヒーター出力ボタンを押してください。
庫内が臭う。	<ul style="list-style-type: none">●ヒーター内に異物が入っていませんか。●定期的にお掃除されていますか。	<ul style="list-style-type: none">●異物を取除いてください。●定期的にお掃除を行ってください。
照明ランプが点灯しない。	<ul style="list-style-type: none">●電源プラグが抜けていませんか。●ランプが切れていませんか。	<ul style="list-style-type: none">●電源プラグをコンセントに差し込んでください。●販売店等にご相談してください。
庫内が温まりにくい。	<ul style="list-style-type: none">●フードや扉が開いていませんか。●風のある所に設置していませんか。	<ul style="list-style-type: none">●しっかりと閉めてください。●風の少ない所に移動してください。

修理サービスについて

上の表でお調べいただいても異常があるときは、お買い上げの販売店にご相談ください。

このとき、形名FNS-3000と、お買い上げ時期をお知らせください。

その他ご不明の点は、お買い上げの販売店またはお近くのフジ医療器サービス網にご相談ください。

- 一般家庭用以外(たとえば業務用など)にお使いになったときの故障は保証期間内でも原則として有料修理になります。
- 保証期間経過後の修理については、販売店にご相談ください。修理によっては機能が維持できる場合は、お客様のご要望により有料修理いたします。その他詳細は保証書をご覧ください。

保証(保証書)について

このリフレッシュサウナ体汗には「保証書」がついています。

- 保証書は、必ず「販売店・お買い上げ日」などの記入をお確かめになり、保証書の内容をよくお読みになったうえで大切に保存してください。
- 万一、故障したときは、保証書記載内容により、保証期間内は無料修理いたします。
- 保証期間…お買い上げの日から1年です。

仕 様

品 名	リフレッシュサウナ 体汗	
品 番	FNS-3000	
定 格 電 圧	AC100V	
消 費 電 力	950W	
外 形 寸 法(約)	使用時	幅724×奥行868×高さ1525mm
	収納時	幅724×奥行460×高さ1525mm
重 量	約30kg	
入 浴 人 員	1人	
本 体 材 質	外 壁 材：難燃性硬質ウレタンフォーム 椅 子：PP樹脂 ス ノ コ：天然木 背もたれ：塩化ビニール樹脂 セパレーター：集成材木	
発 熱 体	活性炭素繊維ヒーター	
安 全 装 置	漏電遮断器(12A) 温度調節器：サーミスタ 温度ヒューズ(設定温度 152°C) 収納時安全スイッチ	
付 属 品	アース線	

ランプ仕様：タングステンランプ 24V 3W

なお、使用されているランプは特殊な用途に用いられるものですので、ランプが切れた場合はお買い上げの販売店またはお近くのフジ医療器サービス網にご相談下さい。