

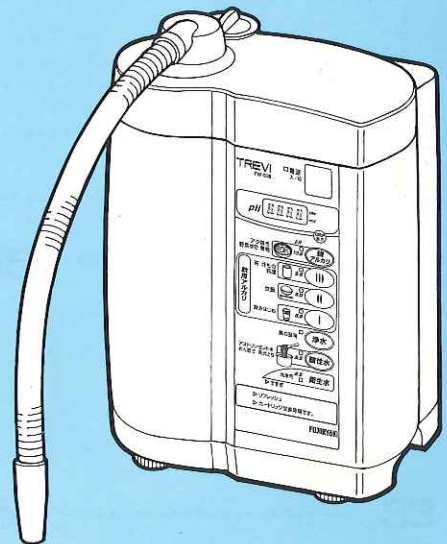
取扱説明書

このたびは当社製品をお買い求めいただき、誠にありがとうございました。
この説明書には、ご使用になる上で大切な事項が記載されております。ご使用前に必ずお読みの上、正しくお使いください。

連続式電解水生成器 (デジタル表示付)

TREVI

トレビ FW-008



本器は医療用具として製造承認〈医療用具製造承認番号 21200BZZ00130000号〉を受けており、以下の効能効果が認められています。

- アルカリイオン水（陰極水）：飲用して、慢性下痢・消化不良・胃酸過多胃腸内異常発酵・制酸に有効である。
- 酸性イオン水（陽極水）：弱酸性のアストリンゼント（化粧水）として美容に用いられる。

※PL（製造物責任）に関する事項を記載してあります。必ずお読みください。

目次

安全のために必ずお守りください……………	4
特長……………	8
各部のなまえ……………	9
マルチ分岐栓の取り付け方……………	13
本体の設置……………	16
デリバリーパイプの取り付け……………	18
排水ホースの取り付け……………	18
給水ホースの接続……………	19
アルカリイオン水・酸性イオン水・浄水の生成……	20
衛生水の生成……………	23
グリセロリン酸カルシウムの補給……………	26
イオン水のpH(ペーハー)の測定方法……………	27
本体内部の洗浄……………	28
マルチ分岐栓の洗浄……………	29
浄水カートリッジの交換……………	30
故障かな…と思ったら……………	33
アフターサービスと保証……………	36
仕様……………	37

はじめに

取り付け方

使い方

お手入れ

その他

安全のために必ずお守りください

シンボルマークの解説

下記のシンボルマークが付いている文章は、お客様の安全確保のためのものです。必ずお読みいただき、指示にしたがってください。

危険度の目安



警告

この表示を無視して、誤った取扱いをすると、人が死亡または重傷を負う可能性が想定される内容を示しています。



注意

この表示を無視して、誤った取扱いをすると、人が傷害を負う可能性および物的損害が想定される内容を示しています。






お願い

機器の故障を防ぐなどの目的の事項を示しています。

表示マークの説明

マーク	タイトル	意味
	一般	特定しない一般的な警告、注意の通告。
	一般	特定しない一般的な禁止の通告。
	一般	特定しない一般的な使用者の行為を指示する表示。
	電源プラグをコンセントから抜け。	使用者に電源プラグをコンセントから抜くように指示する表示。
	感電注意	特定の条件において、感電の可能性を注意する通告。
	分解禁止	本器を分解することで感電などの障害がおこる可能性がある場合の禁止の通告。

⚠ 警告

	<p>次の方はアルカリイオン水を飲む前に医師または薬剤師に相談してください。</p> <ul style="list-style-type: none"> ● 持病のある方または身体の弱っている方。 ● 肝臓、腎臓に障害のある方。 ● 医師または歯科医師の治療を受けている方。
	<p>本器で生成したアルカリイオン水を飲用するときは、次のことに注意してください。</p> <ul style="list-style-type: none"> ● 医薬品をアルカリイオン水で飲用しないでください。 ● 無酸症の方はアルカリイオン水を飲用しないでください。 ● アルカリイオン水を飲用して身体に異常を感じたとき、または飲用し続けても症状に改善がみられない場合は、医師または薬剤師に相談してください。
	<p>次の方は酸性水(アストリンゼント)を使用する前に医師または薬剤師に相談してください。</p> <ul style="list-style-type: none"> ● 肌の弱い方。 ● アレルギー体質の方。
	<p>酸性水(アストリンゼント)を使用して肌に異常を感じたときは、速やかに使用を中止して医師に相談してください。</p>
	<p>衛生水はpH2.5程度の強酸性水なので絶対に飲用しないでください。 体調を損ないます。</p>
	<p>衛生水を使用して身体に異常を感じたときは、速やかに使用を中止して医師に相談してください。</p>
	<p>衛生水は保存しないでください。発生する塩素により、体調を損なうことがあります。</p>
	<p>本体を誤って水中に落としたときは、感電の原因になりますので、</p> <ol style="list-style-type: none"> (1) 電源プラグをコンセントから抜き、 (2) 本体を引き上げ (3) 販売店またはフジ医療器サービス網に修理を必ず依頼してください。
	<p>水道基準以外の飲用に不適な水は使わないでください。体調を損なう原因になります。</p>
	<p>表示された電源電圧(交流100V)以外の電圧で使用しないでください。 火災、感電の原因になります。</p>
	<p>電源コードを傷つけたり、破損したり、加工したり、無理に曲げたり、引っ張ったり、ねじったり、束ねたりしないでください。また、重いものを載せたり、挟み込んだりしないでください。電源コードが破損して火災、感電の原因になります。</p>
	<p>電源コードや電源プラグが傷んだり、コンセントの差し込みがゆるいときは使用しないでください。感電、ショート、発火の原因になります。</p>
	<p>本体は水洗いしたり、水をかけたりしないでください。また、浴室など湿気の多い場所で使用しないでください。漏電、感電の原因になります。</p>
	<p>濡れた手で電源プラグの抜き差しをしないでください。また、お手入れの際は必ず電源プラグをコンセントから抜いてください。感電の原因になります。</p>
	<p>ご自分で本器の改造、分解、修理は絶対にしないでください。 火災、感電の原因になります。</p>

安全のために必ずお守りください

注意

次のような水は飲まないでください。体調を損なうことがあります。

- 強アルカリイオン水
- 酸性イオン水(アストリンゼント)
- 衛生水
- 排水ホースから出る水
- 洗浄中の水
- pH(ペーハー)測定液の入った水

pH(ペーハー)測定液は目に入れたり飲んだりしないでください。

体調を損なうことがあります。

- もし誤って目に入れたり、飲んだりした場合は、次の処置をして医師に相談してください。
 - ・ 目に入れた場合は水洗いを十分にします。
 - ・ 飲んだ場合は水を大量に飲む。
- 必ずふたをして幼児の手の届かないところに保存してください。
- 火気には近づけないでください。引火することがあります。

アルカリイオン水と浄水は長期間保存しないでください。

保存する場合は、必ず密閉した容器で冷蔵庫に入れ、2日以内に飲んでください。

カルシウムケースには指定のグリセロリン酸カルシウム以外のものは入れないでください。安全を損なうことがあります。

アルカリイオン水、酸性イオン水、浄水を生成のときは、浄水カートリッジをご使用ください。衛生水カートリッジは絶対に使用しないでください。

カルシウムケースには絶対に食塩を入れないでください。

体調を損なったり、機器の故障の原因になります。

アルカリや酸に弱いアルミ製容器や銅製容器などは使用しないでください。変色したり、穴があくことがあります。

衛生水に金属製食器や指輪を漬け置きしないでください。さびたり、変色することがあります。

本器に35℃以上のお湯を流さないでください。やけどまたは故障の原因になります。

金魚や熱帯魚類の飼育用水として使用しないでください。環境が変わり死ぬことがあります。

給水ホースや排水ホースをふさいだり、折り曲げたり、ねじったりしないでください。水漏れの原因になることがあります。

吐水口をふさいだり、ホースや他の器具を接続しないでください。水漏れや機器の故障の原因になります。

電源プラグやコンセントにピンやごみを付着させないでください。感電、ショート、発火の原因になります。

電源コードをステーブルなどで固定しないでください。電源コードが破損して感電、火災の原因になります。

たこ足配線はしないでください。発熱して火災の原因になります。

初めて飲用される方はpH(ペーハー)調整ボタンを「アルカリ」(pH8.5)に設定し、少量(コップ2~3杯)ずつ飲用し、その後、体調に応じてpHと量を調整してください。

直接飲用する場合は、pH10を超えない範囲で飲用してください。pH10を超えるアルカリイオン水を直接飲用する場合は医師に相談してください。



⚠ 注意

pH測定は定期的に行ってください。水質や流量によって変化することがあります。

毎日使い初めの水は、1分間水を流してから飲用してください。さらに使用の都度、コップ3~4杯は捨ててください。衛生性を保つためです。

1日以上使わなかったときは、2分以上水を流してから飲用してください。

本体が水平になるように設置してください。ぐらついた台の上、傾いたところなど不安定な場所に設置すると、落ちたり、倒れたりして、けがの原因になります。

衛生水を生成、使用、排水するときは、塩素臭がするので換気扇を回す、窓を開けるなど換気をよくして行ってください。体調を損なうことがあります。

衛生水や排水ホースから出る水が目に入ったときは、すぐに水道水で洗い流してください。

ステンレス製のシンクで衛生水を生成、使用、排水した後は、水道水をシンクに流してください。シンクが変色することがあります。

衛生水が衣類や髪に付着したときは、水道水ですすいでください。脱色することがあります。

カルシウムケースが汚れた場合は、洗浄してください。カビの発生などで不衛生になります。

長期間(1カ月以上) 使用しないで再使用する場合は、お買い上げの販売店またはフジ医療器サービス網にご相談ください。

長期間(1カ月以上) ご使用にならないときは、必ず電源プラグをコンセントから抜いてください。絶縁劣化による感電や漏電、火災の原因になります。

電源プラグをコンセントから抜くときは、電源コードを持たずに必ず電源プラグを持って抜いてください。感電、ショート、発火の原因になります。

動かなくなったり、異常がある場合は、事故防止のためすぐに電源プラグを抜いて、お買い上げの販売店またはフジ医療器サービス網にご相談ください。感電や漏電、ショートなどによる火災の恐れがあります。

壁掛けで使用する場合、取り付け工事は販売店にご相談ください。本体落下など事故の原因になることがあります。

●水のpH(ペーハー)とは

水中の水素イオンの量を表し、水がアルカリ性か酸性かを表す指標です。

アルカリ性 中性 酸性
(大きい数値) ← (7) → (小さい数値)

●水のORPとは

物を酸化および還元する電気的エネルギーを表す指標です。

- プラスの値が高いほど酸化する力が強くなります。
- マイナスの値が低いほど還元する力が強くなります。

特長

- **4つの水を使い分け**
「アルカリイオン水」、「酸性イオン水」、「浄水」、「衛生水」の4つの水を、用途に合わせて使い分けることができます。
- **見やすいデジタル表示**
 - デジタル表示で今生成している水の状態がひと目で確認できます。
 - pH(ペーハー)、ORP(水の酸化還元電位)を表示します。
- **ワンタッチpH調整ボタン**
ワンタッチでお好みのpHの水が選べます。
- **マルチ分岐栓**
 - 水道水の水圧が高い地域でも、安全弁がお知らせして本体を保護します。
 - 誤って熱水を流しても、熱水遮断機能が働き、本体を保護します。
- **誤飲防止機能**
 - イオン水の生成は、「アルカリイオン水(飲用)」が優先的に始まり、「酸性イオン水」などの飲用できない水の誤飲を防ぎます。
 - 飲用できない「強アルカリイオン水」、「酸性イオン水」、「衛生水」の場合は、警告音でお知らせします。
 - 衛生水は洗浄水を生成するモードで、専用の食塩カートリッジをセットしなければ、衛生水モードにはなりません。
- **浄水カートリッジ交換時期お知らせ機能**
浄水カートリッジの交換時期の予告および交換を、カートリッジ交換ランプが点滅および点灯してお知らせします。

はたらき

本器は、一般家庭で使用している水道水を電気分解し、「アルカリイオン水」と「酸性イオン水」を生成することができます。

■ アルカリイオン水

効能効果 胃酸過多、慢性下痢、消化不良、制酸、胃腸内異常発酵に効果を発揮します。
利用方法 使い初めは、pH調整スイッチを「アルカリ」に設定し、中性に近いpH値(pH8.5)でコップ2~3杯程度から初め、慣れるにしたがって少しずつ増量したり、pH値を調整してください。

■ 酸性イオン水……………(注意) 飲用はしないでください。

効能効果 アストリンゼント効果で、お肌をひきしめます。
利用方法 お肌のケア、洗顔にご使用ください。

「強アルカリイオン水」の利用方法……………(注意) 飲用はしないでください。

- アク抜き、野菜ゆで、煮物などのお料理に適しています。

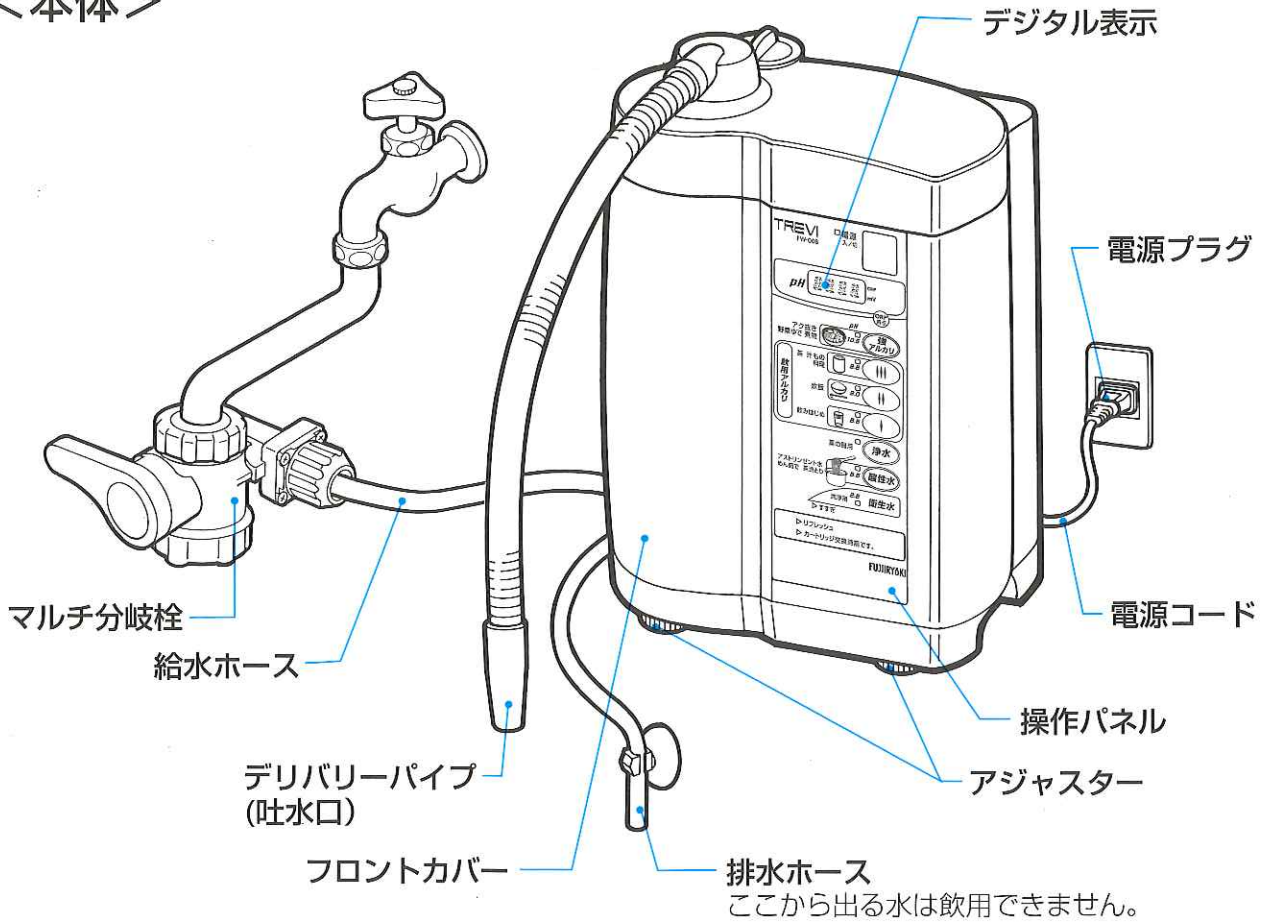
「衛生水」の利用方法……………(注意) 飲用はしないでください。

- 食塩(99%)を添加した水道水を電気分解することで、「衛生水」が生成されます。
- 洗浄力の強い水が生成されます。

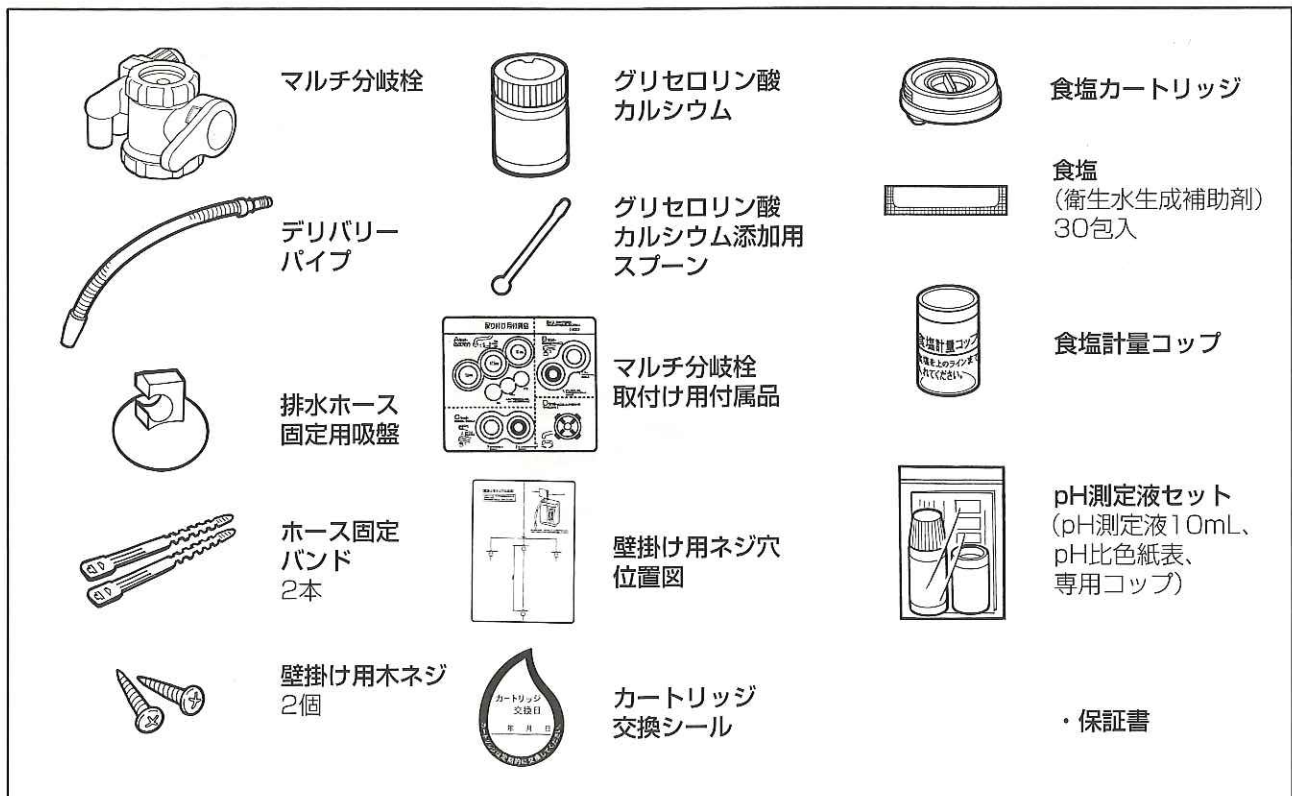
「浄水」

- 水道水からカルキ臭などを取り除いた水です。

<本体>



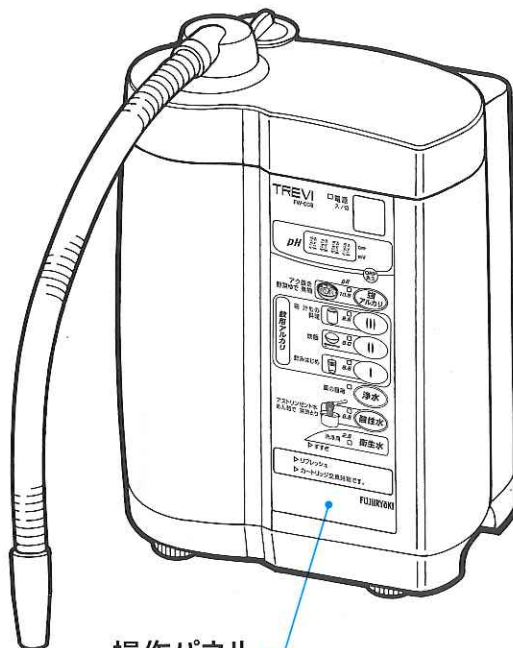
<付属品>



各部のなまえ

<操作パネル>

はじめに

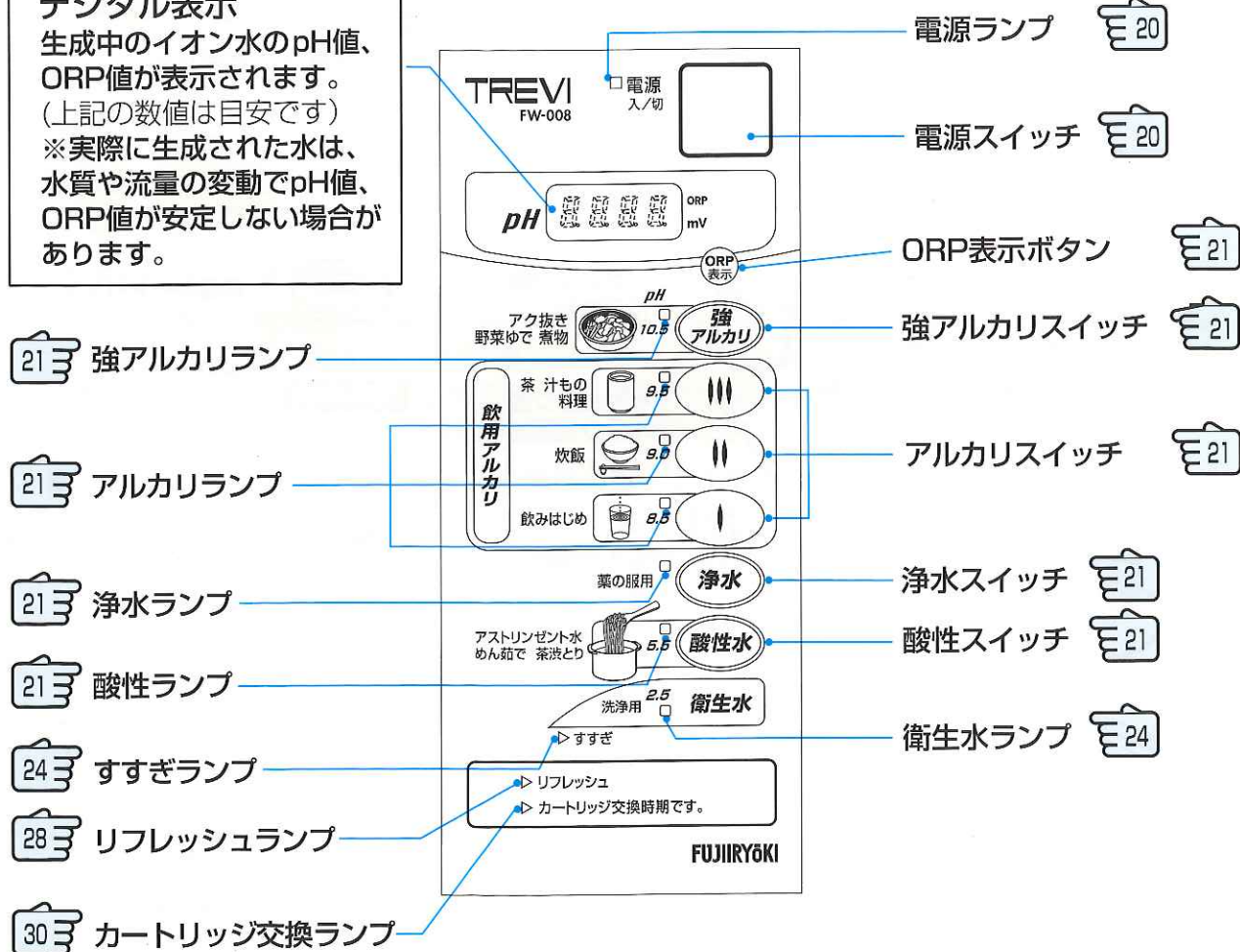


操作パネル

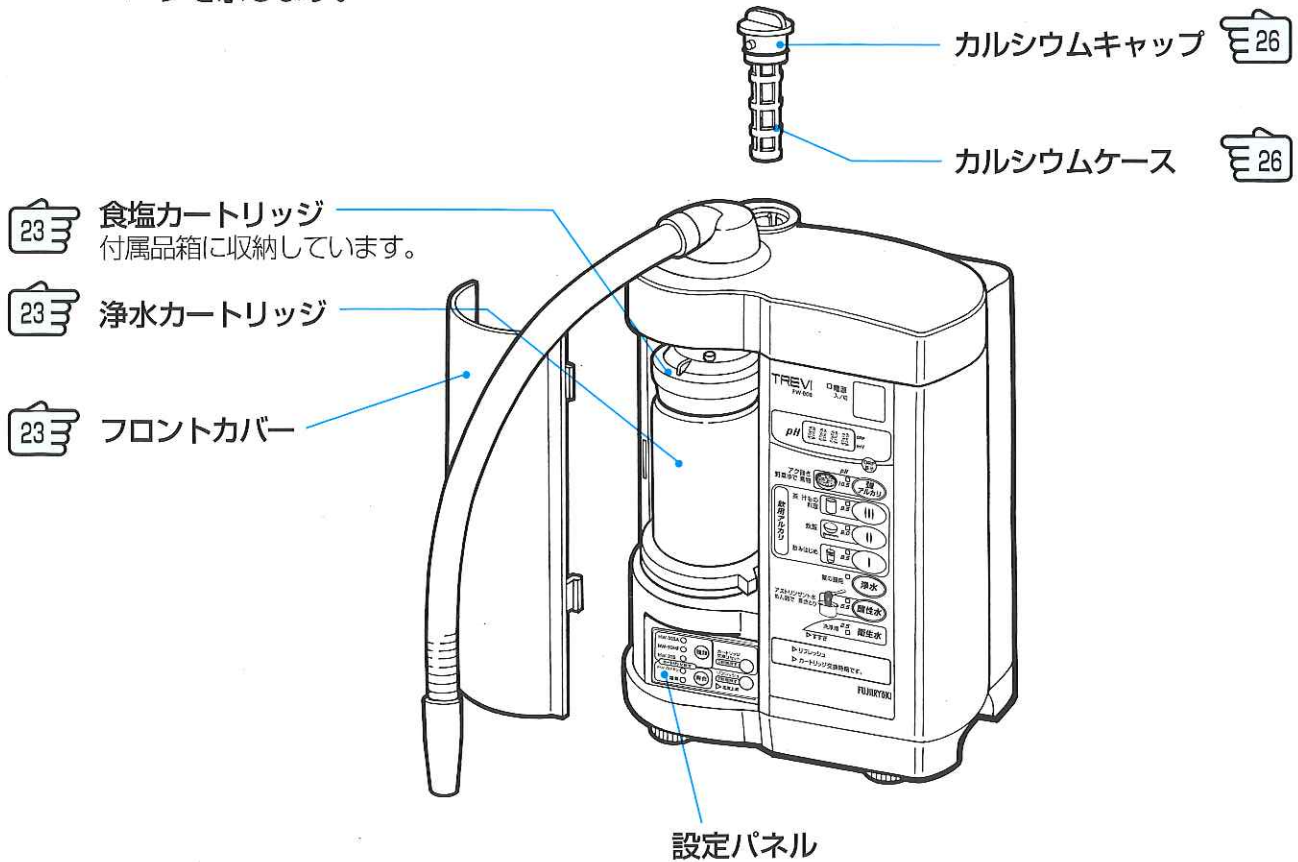
中の数字は説明のあるページを示します。

デジタル表示

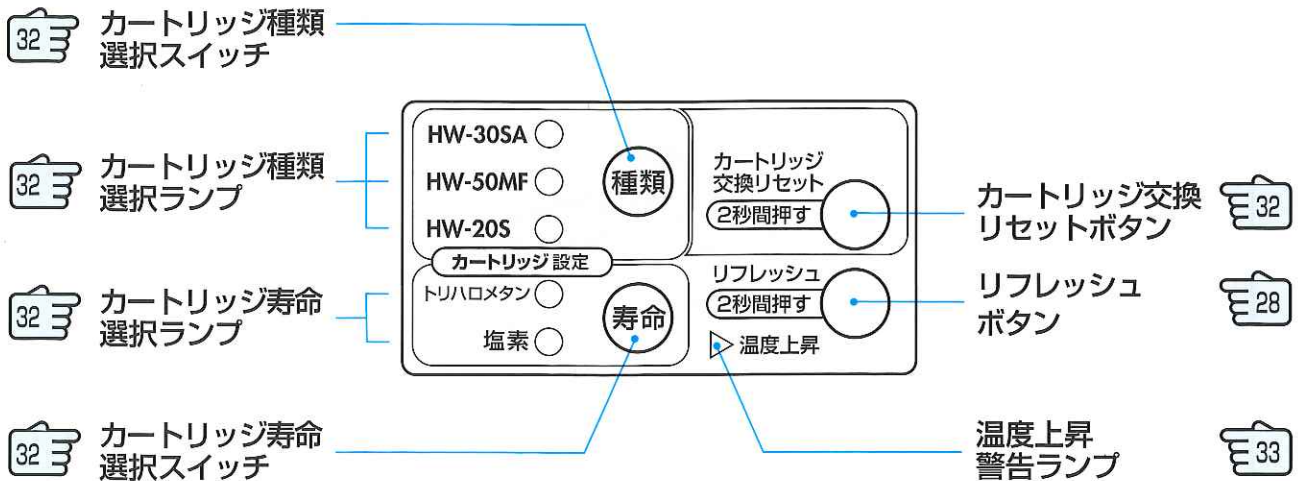
生成中のイオン水のpH値、ORP値が表示されます。(上記の数値は目安です)
※実際に生成された水は、水質や流量の変動でpH値、ORP値が安定しない場合があります。



中の数字は説明のあるページを示します。

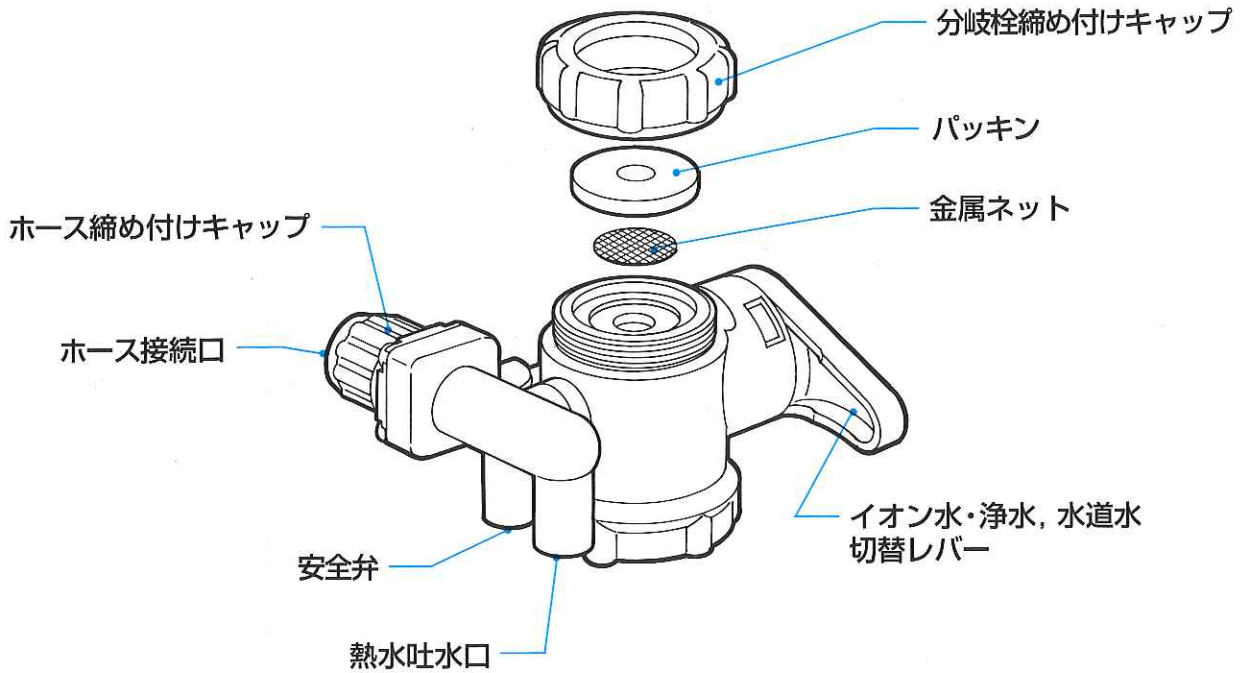


<設定パネル>



各部のなまえ

<マルチ分岐栓>



- ホース締め付けキャップ …… 給水ホースをホース接続口にしっかり固定します。
- ホース接続口 …… 給水ホースを接続します。
- 分岐栓締め付けキャップ …… 分岐栓を蛇口にしっかり固定します。
- イオン水・浄水, 水道水切替レバー …… 「イオン水・浄水」と「水道水」の切り替えができます。
- パッキン …… 分岐栓と蛇口の接続部からの水漏れを防ぎます。
- 安全弁 …… 本体内部の水圧が高くなり過ぎたとき、ここから水が出てきます。
- 熱水吐水口 …… イオン水・浄水, 水道水切替レバーを「イオン水・浄水」にしているとき、50℃以上の熱水が流れると、この吐水口から出てきます。
- 金属ネット …… 「水道水」や「イオン水・浄水」の水量が少なくなったり、あるいは長期間(6カ月以上)使用されましたら、金属ネットにたまったごみを歯ブラシなどで取り除いてください。

● イオン水・浄水, 水道水切替レバーの使い方



マルチ分岐栓は、どなたでも簡単に取り付けられます。

はたらき

- 使用中に誤って熱水(50℃以上)を流すと、分岐栓の熱水遮断機能がはたらき、本体内に熱水が流れることを防ぎます。(熱水は熱水吐水口から出てきます。)
- 水道のコックを熱水から水に切り替えると、熱水遮断機能が解除され、水が本体内部へ流れるようになります。
- 水道水の水圧が高いときや、浄水カートリッジが汚れなどで詰まり、本体内部の水圧が約400kPa(4kgf/cm²)になった場合、安全弁から水が出てきて本体内部の水圧が高すぎることをお知らせします。
(安全弁から水が出てきたときは、水道のコックを絞り水圧を下げてください。)





注意

イオン水・浄水は水温35℃以下でご使用ください。

下記の水栓には、取り付けられません。

外ネジ径 23mm以上		シャワー付き	
吐水口径 23mm以上		変形・ 特殊なネジの径	
先端が14mm未満		センサー付き	

マルチ分岐栓の取り付け方

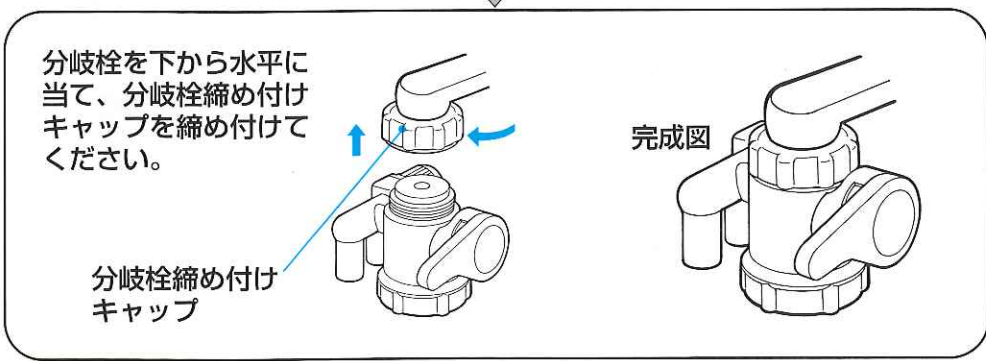
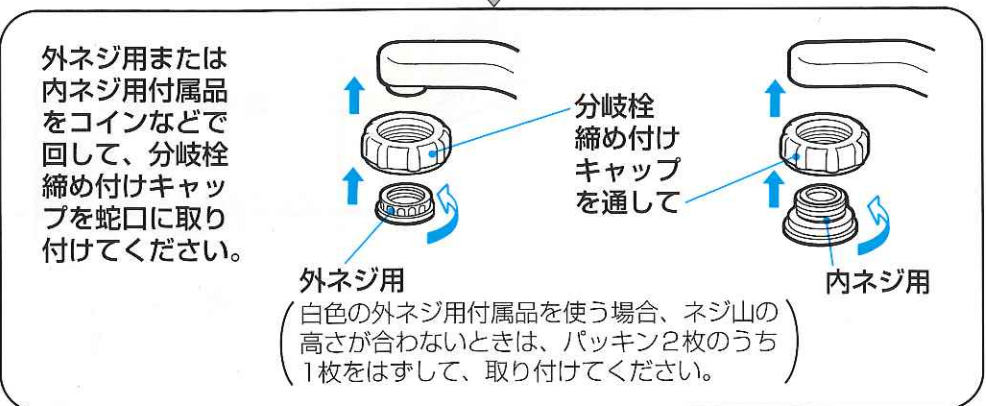
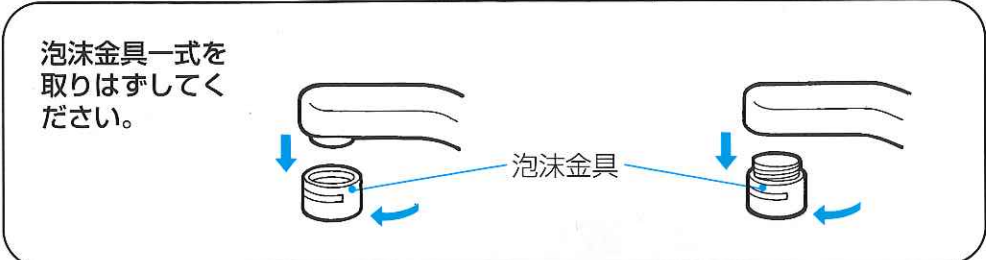
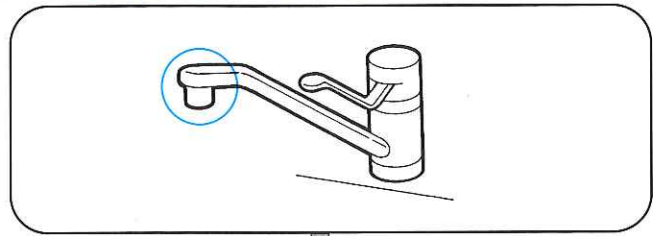
 警告	本体を設置して通水確認するまでは、電源プラグをコンセントに差し込まないでください。(感電・事故の原因になります。)
 注意	蛇口のネジ径に合った取付け用付属品を選択して使用してください。(ネジ径に合わない場合は、水漏れの原因になります。) 蛇口部分がプラスチック製のものは、取り付け部分から水漏れする場合があります。その場合は、蛇口の交換をおすすめします。

取り付け方



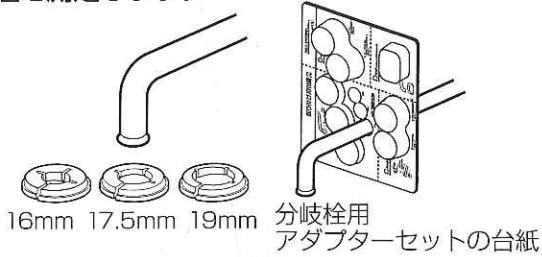
蛇口の先に泡沫がある場合

シングルレバー混合栓



蛇口の先にふくらみがある場合

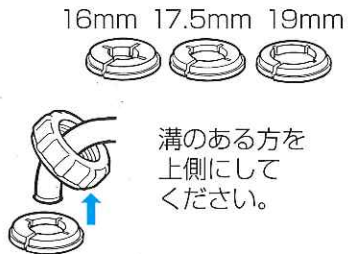
取付け用付属品の台紙を使用して、パイプの直径を測定します。



分岐栓締め付けキャップをパイプに通してください。



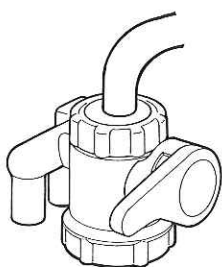
取付け用付属品の16mm、17.5mmまたは19mmをパイプにはめこんでください。



分岐栓を水平にして蛇口に当て、分岐栓締め付けキャップを締め付けてください。



完成図

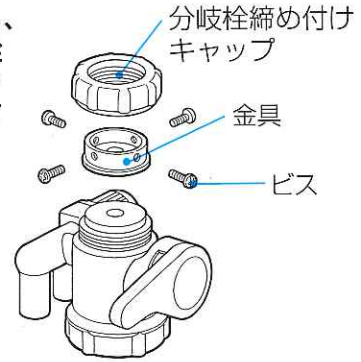


蛇口の先がストレートで段がない場合

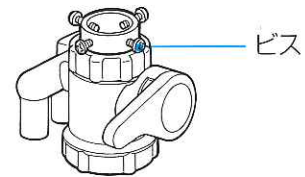
ビス止め金具の取り付け方

(取付け用付属品の16mm、17.5mm、19mmで対応できない場合)

ビスをはずし、金具を分岐栓締め付けキャップに通してください。



再びビスを取り付けてください。

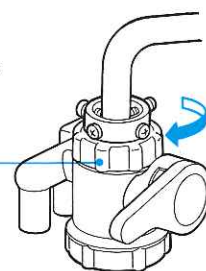


ビスをゆるめ、分岐栓を水平にして蛇口に押し付けながらビスを締め付けてください。



分岐栓締め付けキャップを締め付けてください。

分岐栓締め付けキャップ



本体の設置

⚠ 注意

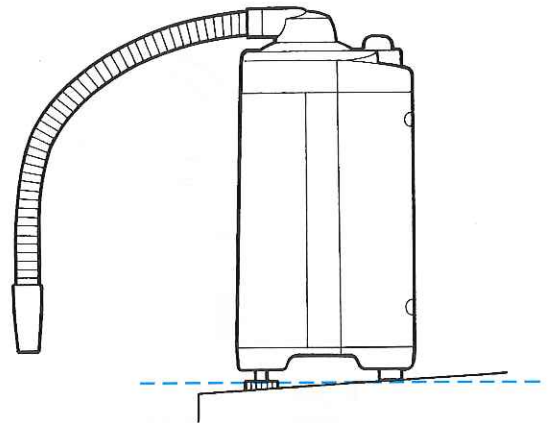
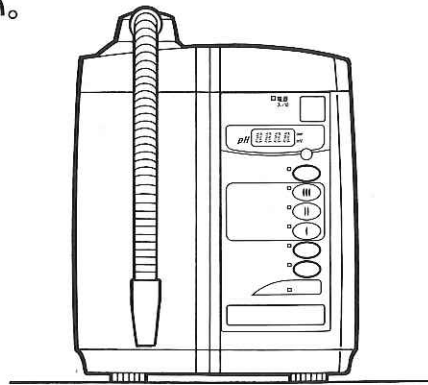
本体が水平になるように設置してください。
ぐらついた台の上や傾いたところなど、不安定な場所には設置しないでください。(落ちたり、倒れたりして、けがの原因になります。)

次のような場所には設置しないでください。(事故・故障の原因になります。)

- 火を使用しているところ、その他高温になるもの(60℃以上)の近く。
- 直射日光の当たるところ。
- 湿気やほこりの多いところ。
- 本体に直接水のかかる場所(シンクの中など)

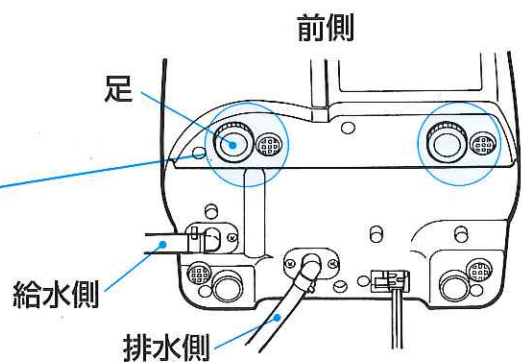
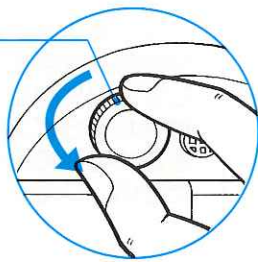
傾斜のある場所に設置する場合

- 本体が水平になるように設置してください。



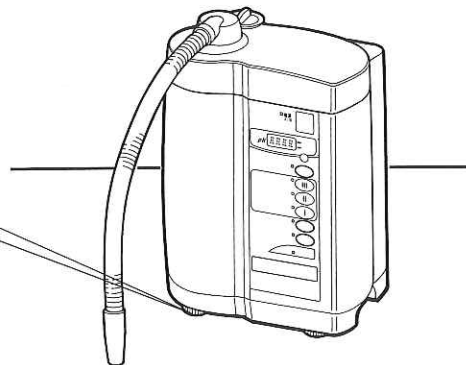
- 1 傾斜に合わせて、前側の足の長さをアジャスターで調節してください。

アジャスター
左に回すと足が長くなります。



- 2 水平になるように設置してください。

ガタツキがないように調整してください。



壁掛けとする場合

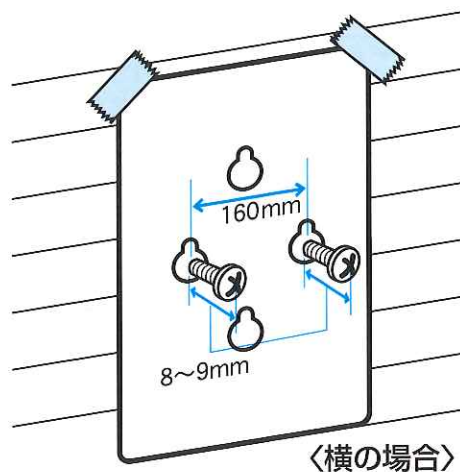
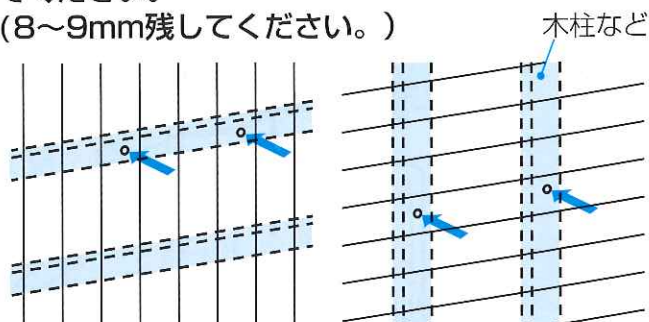


注意

壁掛けで使用する場合、取り付け工事は必ず販売店に依頼してください。
(本体落下など事故の原因になることがあります。)

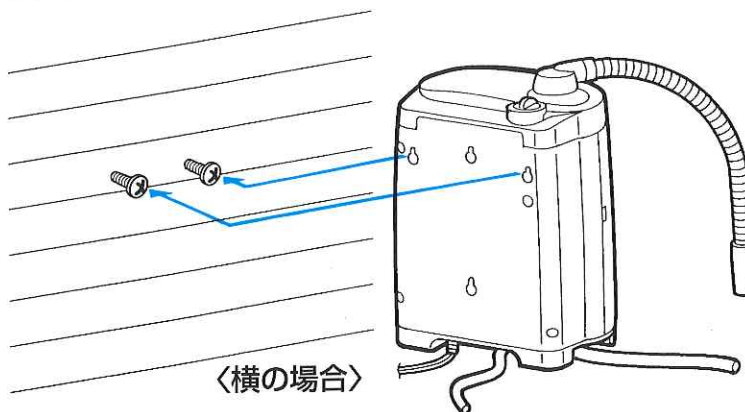
1

付属の「壁掛け用ネジ穴位置図」をテープなどで貼り付け、付属の木ネジを位置図の上からねじこんでください。
(8~9mm残してください。)



2

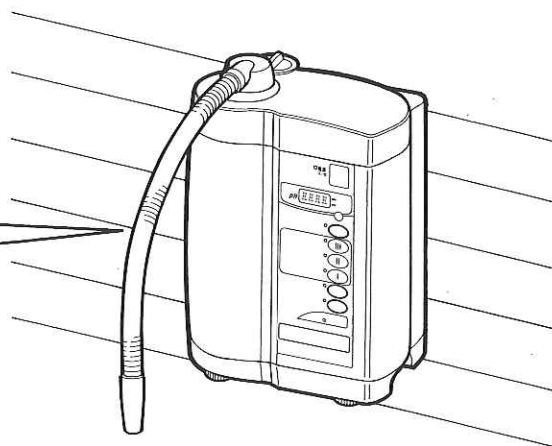
本体裏側の取付け穴を木ネジに引っ掛けてください。



〈ご注意〉

満水時の本体重量が約5.5Kgありますので、合板や軟らかな壁面には、取り付けないでください。

必ず付属の木ネジ
を使ってください。

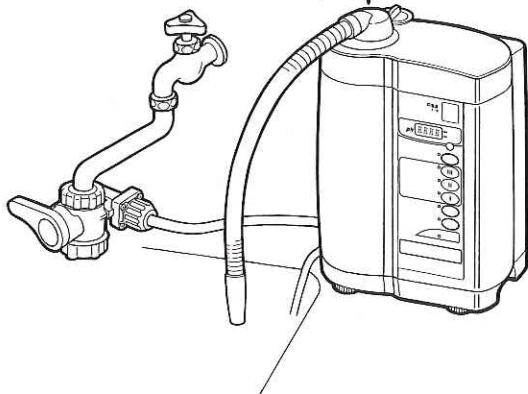


デリバリーパイプの取り付け

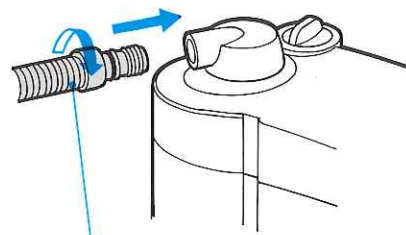
お願い

- 水の出口をホースなどで延長しないでください。
(水漏れや故障の原因になることがあります。)
- ネジおよび差し込み部はプラスチックですので、無理なねじこみはしないでください。
(水漏れや故障の原因になることがあります。)
- 取り付け後、デリバリーパイプを曲げるときは、根元を持ってください。

この部分を取り付けます



デリバリーパイプを根元まで
ねじこんでください。



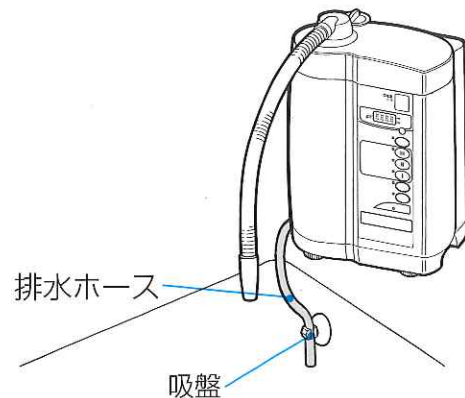
デリバリーパイプ

排水ホースの取り付け

お願い

- 排水ホースが折れ曲がらないようにしてください。
- 排水ホースを本体で押さえないでください。
- 排水ホースが本体の底面より上にならないようにしてください。
- 排水ホースが下向きになるようにしてください。
- 排水ホースが長すぎる場合は切ってください。

排水ホースを吸盤でシンクに
固定してください。



給水ホースの接続

⚠ 注意

給水ホースが折れ曲がったり、ねじれたりしないようにしてください。
(水漏れの原因になることがあります。)

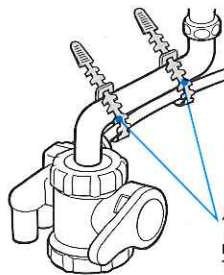
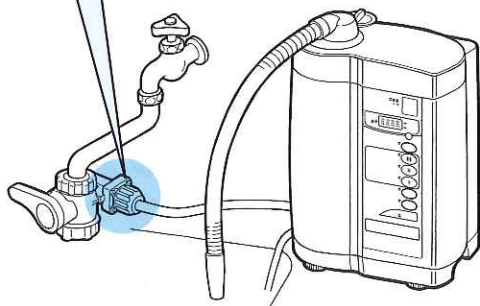
お湯専用の蛇口には接続しないでください。
(故障の原因になることがあります。)

混合栓の場合はお湯を通水しないようにしてください。
(故障の原因になることがあります。)

お願い

- マルチ分岐栓を蛇口に取り付けた場合、給水ホースは蛇口が左右に振れるだけの余裕を持たせてください。

この部分を取り付けます



- ホースの外径が太いほうが給水ホース、細いほうが排水ホースです。ホース接続の際は、本体底の給水・排水の文字を見て確認してください。

付属のホース固定バンドで蛇口と給水ホースを固定することをおすすめします。

取り付け方

1

本体から分岐栓までの距離に合わせて、給水ホースを切ってください。

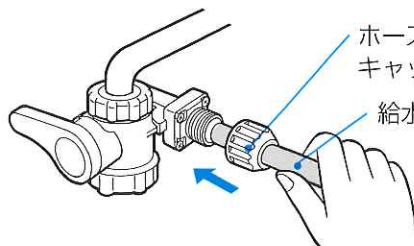
蛇口を左右に振れるだけの余裕を持たせる。



3

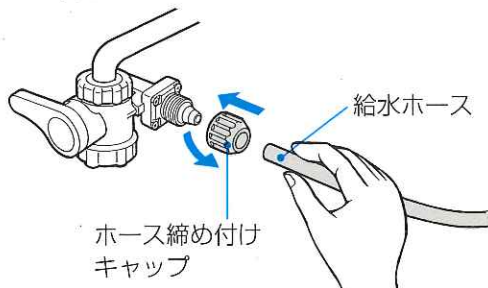
給水ホースをホース接続口に根元まで差し込んでください。

ホース締め付け
キャップ
給水ホース



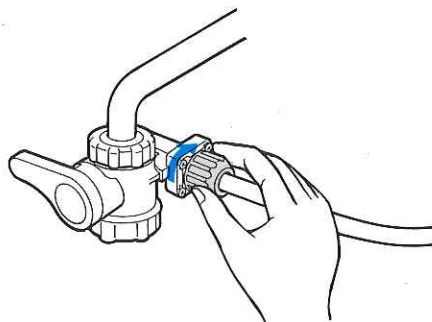
2

ホース締め付けキャップを分岐栓からはずし、給水ホースに通してください。



4

ホース締め付けキャップを締め付けてください。



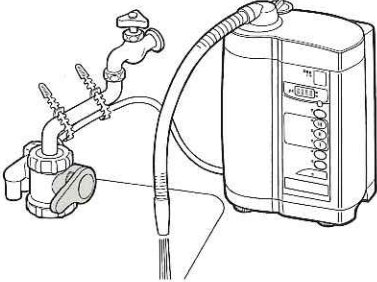
設置後、はじめて通水する場合、必ず実行してください。

●電源を入れずに水が透明になるまで通水してください。

1 イオン水・浄水, 水道水切替レバーを「イオン水・浄水」側にして、水道のコックを開いてください。



2 最初、活性炭粉末の黒い水が出るので、2~3分間電源を入れずに通水してください。



- フロントカバーをはずし、浄水カートリッジが確実に取り付けられていることを確認してください。
- 安全弁から水が出る場合は、水圧が高すぎるので水道のコックを絞ってください。

アルカリイオン水・酸性イオン水・浄水の生成

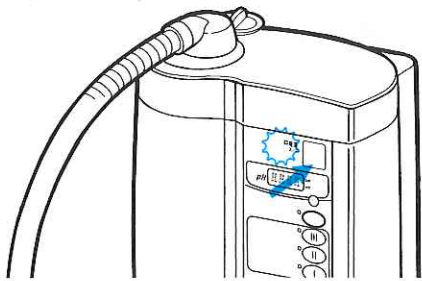
使い方

⚠ 注意	次のような水は飲まないでください。(体調を損なうことがあります。) <ul style="list-style-type: none">● 強アルカリイオン水● 酸性イオン水(アストリンゼント)● 衛生水● pH測定液の入った水● 排水ホースから出る水● 洗浄中の水
	毎日使い始めは、1分間水を流してから飲用してください。 さらに、使用の都度、コップ3~4杯は捨ててください。 (衛生性を保つためです。)
	1日以上使わなかったときは、2分以上水を流してから飲用してください。

お願い

- 水道工事を行った直後の水はにごっていることがありますので、イオン水・浄水, 水道水切替レバーを「水道水」側にして、水が透明になるまで待つてからご使用ください。
(浄水カートリッジが目詰まりする可能性があります。)

1 電源プラグをコンセントに差し込み、電源スイッチを押してください。
(電源ランプ点灯)



2 イオン水・浄水, 水道水切替レバーを「イオン水・浄水」側にして、水道のコックを開いてください。



3

The diagram shows a control panel with a digital display and several buttons. The digital display shows 'pH' and 'ORP mV'. Below it are buttons for different water modes, each with a corresponding pH value and an indicator lamp:

- 強アルカリ** (Strong Alkaline): pH 10.5, indicator lamp on the right.
- 飲用アルカリ** (Drinking Alkaline): Includes sub-modes for '茶 汁もの料理' (Tea/Hot drinks) at pH 9.5, '炊飯' (Cooking rice) at pH 9.0, and '飲みはじめ' (Start drinking) at pH 8.5. Each has an indicator lamp on the right.
- 浄水** (Purified Water): Includes '薬の服用' (Medicine) and 'アストリンゼント水 めん茹で 茶渋とり' (Astringent water for noodles/tea). Indicator lamp on the right.
- 酸性水** (Acidic Water): pH 5.5, indicator lamp on the right.
- 衛生水** (Hygiene Water): pH 2.5, indicator lamp on the right.

Labels with arrows point to the digital display and the ORP indicator lamp.

デジタル表示

押したスイッチのpH値を表示します。

ORP表示ランプ

ORP表示スイッチを押している間、点灯しています。

ORP表示スイッチ

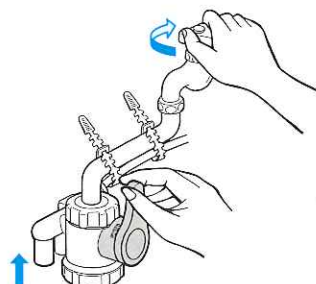
押している間、デジタル表示がORP値を表示します。離すとpH値に戻ります。

用途に合わせてスイッチを押してください。押したスイッチの横のランプが点灯します。

- **デジタル表示が点滅から点灯に変わってからお使いください。**
デジタル表示はスイッチを押してから約3秒間点滅した後、点灯に変わります。ただし、「強アルカリイオン水」をご使用の場合は通水量が多すぎると点滅のままです。その場合は、点灯に変わるまでゆっくり水道のコックを絞ってください。(通水していないときや、「浄水」のときはデジタル表示は消灯します。)
- **「強アルカリイオン水」・「酸性イオン水」・「衛生水」を誤って飲まないように誤飲防止機能が働きます。**
「強アルカリイオン水」・「酸性イオン水」をご使用後、一度止めて再度使うときは、自動的に「アルカリイオン水」または「浄水」になります。
- **「強アルカリイオン水」・「酸性イオン水」・「衛生水」をご使用の場合は、警告音が鳴り続けます。**

4

使用後は、水道のコックを締めて、イオン水・浄水、水道水切替レバーを「水道水」側にしてください。



アルカリイオン水・酸性イオン水・浄水の生成

警告

次の方はアルカリイオン水を飲む前に医師または薬剤師に相談してください。

- 持病のある方または身体の弱っている方。
- 肝臓、腎臓に障害のある方。
- 医師または歯科医師の治療を受けている方。

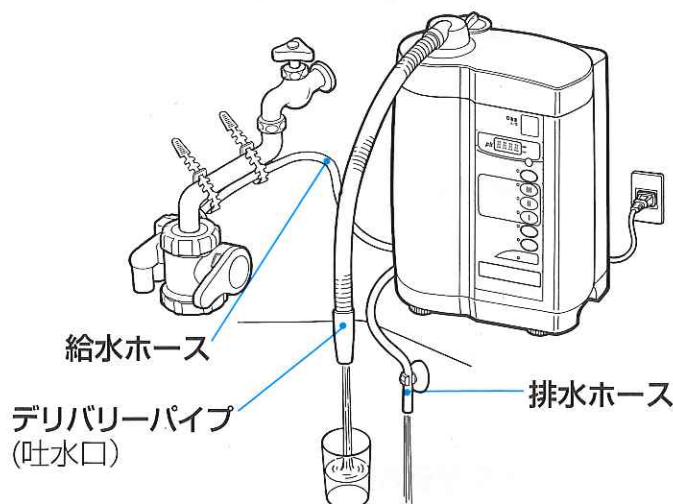
本器で生成したアルカリイオン水を飲用するときは、次のことに注意してください。

- 医薬品をアルカリイオン水で飲用しないでください。
- 無酸症の方はアルカリイオン水を飲用しないでください。
- アルカリイオン水を飲用して身体に異常を感じたとき、または飲用し続けても症状に改善がみられない場合は、医師または薬剤師に相談してください。

次の方は「酸性水(アストリンゼント)」を使用する前に、医師または薬剤師に相談してください。

- 肌の弱い方。
- アレルギー体質の方。

「酸性水(アストリンゼント)」を使用して肌に異常を感じたときは、使用を中止して医師に相談してください。



アルカリイオン水

アルカリスイッチ、強アルカリスイッチを押して、デリバリーパイプから出る「アルカリイオン水」をご使用ください。……(注意)「強アルカリイオン水」は飲用できません。

- 排水ホースからは「酸性イオン水」が出ますので、くみ置きしてお使いください。

酸性イオン水

酸性スイッチを押して、デリバリーパイプから出る「酸性イオン水」をご使用ください。

- 排水ホースからアルカリイオン水が出ますが、pH値が高いため使用できません。

(注意)

「酸性イオン水」ご使用の場合、水量を極端に絞る^{*1}と、表示pH値より低い酸性イオン水が出ることがあります。デジタル表示はpH5.5を表示しておりますが、pH試験液での確認を行ってください。

※1 極端な水量とは吐水口流量1.5L/分前後、6秒間でコップ1杯程度とれる流量が目安です。



浄水

浄水スイッチを押して、デリバリーパイプから出る「浄水」をご使用ください。

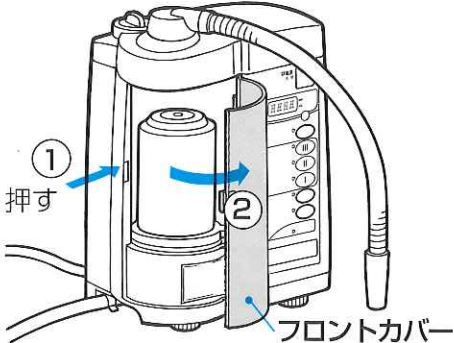
- 排水ホースからも「浄水」が出ますが、使用しないでください。
- 電源を切っても「浄水」は使用できます。(イオン水にはなりません。)

※ただし、カートリッジの寿命判定を行うための流量カウントは行いませんので、電源を切ったまま「浄水」を使い続けると、カートリッジ交換時期に誤差が生じます。

衛生水：通水路の洗浄を行います。

 警告	「衛生水」はpH2.5程度の強酸性水なので絶対に飲用しないでください。 (体調を損ないます。)
	「衛生水」を使用して身体に異常を感じたときは速やかに使用を中止して、 医師に相談してください。
	「衛生水」は保存しないでください。 (発生する塩素により、体調を損なうことがあります。)
 注意	「衛生水」や排水ホースから出る水が目に入ったときは、すぐに水道水で 洗い流してください。
	「衛生水」を生成・使用・排水するときは、塩素臭がするので換気のよい ところ(換気扇を回す・窓を開ける)で行ってください。 (体調を損なうことがあります。)
	「衛生水」をステンレス製のシンクに流したときは、水道水でシンクを 洗い流してください。(変色することがあります。)
	「衛生水」が衣類や髪に付いたときは、水道水ですすいでください。 (脱色することがあります。)
	「衛生水」に金属製食器や指輪を漬け置きしないでください。 (さびたり、変色することがあります。)

1 水道のコックを締めて、電源スイッチを切ってからフロントカバーを開けてください。

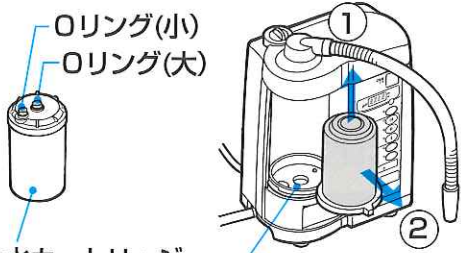


2 カートリッジストッパーを左に回して、はずしてください。



カートリッジストッパー

3 浄水カートリッジを引き抜いてください。(カートリッジの底から水が出ますのでご注意ください。)



浄水カートリッジ

Oリングが残っていたら、はずして浄水カートリッジに取り付けてください。

4 食塩カートリッジのふたをはずし、付属の食塩(4g)を入れて、ふたを最後までしっかり締め付けてください。



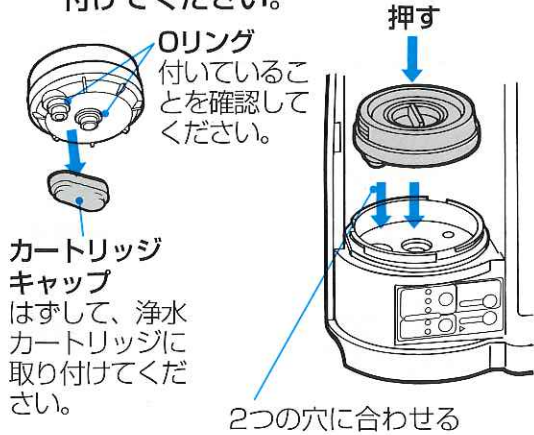
ふた
最後までしっかり締め付けてください。

食塩
(1パック4g)
食塩が固まっていたら、細かくつぶして、溶けやすくしてください。

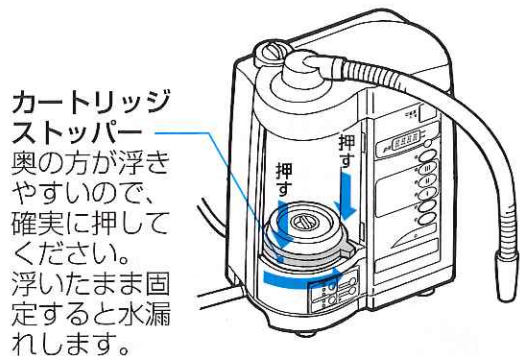
食塩カートリッジ

衛生水の生成

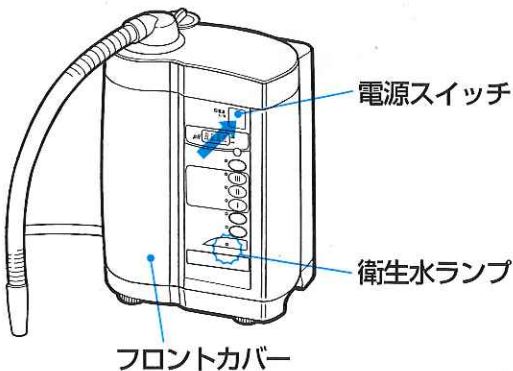
- 5** カートリッジキャップをはずし、食塩カートリッジを本体に取り付けてください。



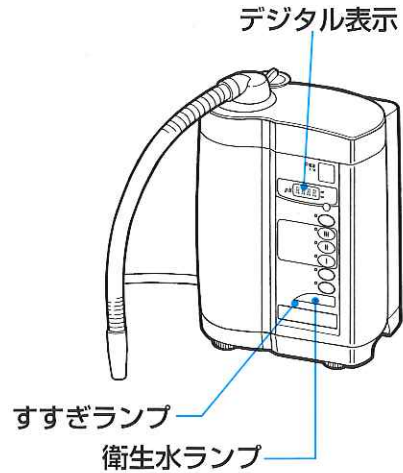
- 6** カートリッジストッパーを矢印の部分を押しながら右に止まるまで回してください。



- 7** フロントカバーを取り付けて、電源スイッチを入れてください。衛生水ランプが点滅します。



- 8** 水道のコックを開いてください。デジタル表示が約3秒間点滅し、その後約1分間「衛生水」を生成します。生成中はデジタル表示が点灯に変わります。



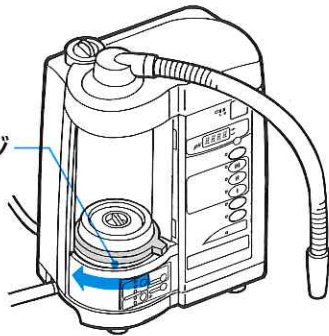
〈デジタル表示が点灯に変わらないとき〉

- 食塩カートリッジに食塩が入っていません。食塩を入れてください。
- 「衛生水」生成後、自動的に約1分間すすぎを行いますので、水道のコックを締めないでください。すすぎ中は、デジタル表示は消灯、すすぎランプは点滅しています。
- すすぎをしないまま浄水カートリッジに交換して、「アルカリイオン水」または「酸性イオン水」を生成した場合、通水路に食塩が残っていると、自動的にすすぎを行います。このようなときは、約1分間そのまま通水し、一度、水道のコックを締めて、再度通水すると通常の動作に戻ります。
- 「衛生水」生成中およびすすぎ中は衛生水ランプが点滅し、警告音が鳴ります。
- 食塩カートリッジを取り付けている間、他のイオン水および「浄水」は使用できません。
- 排水ホースから出るアルカリイオン水は、pHが高すぎるため使用できません。

9

すすぎが終了したら、水道のコックを締めて、電源スイッチを切ってから、カートリッジストッパーを左に回してはずしてください。

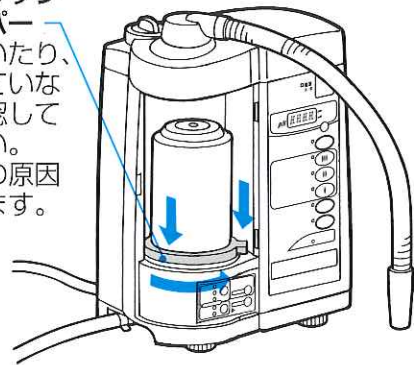
カートリッジ
ストッパー



12

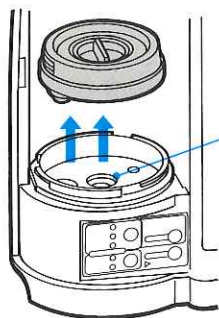
カートリッジストッパーを矢印の部分を押しながら右に止まるまで回してください。

カートリッジ
ストッパー
浮いていたり、
曲がっていない
か確認して
ください。
水漏れの原因
になります。



10

食塩カートリッジを引き抜いてください。
食塩カートリッジのふたをはずして中を水洗いしてください。

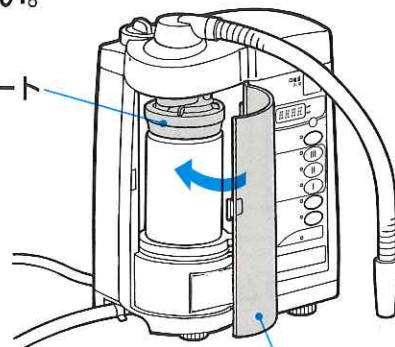


Oリングが本体に残っていたらはずして、食塩カートリッジに取り付けてください。

13

食塩カートリッジを浄水カートリッジの上に逆さにして収納し、フロントカバーを取り付けてください。

食塩カート
リッジ



フロントカバー

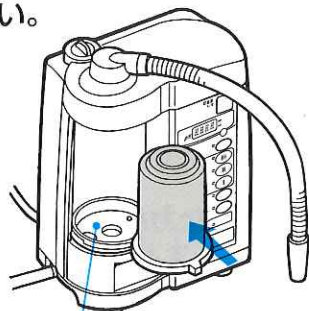
11

カートリッジキャップをはずし、浄水カートリッジを本体に取り付けてください。

カートリッジ
キャップ
はずして、食塩
カートリッジに
取り付けしてく
ださい。



Oリング
付いているこ
とを確認して
ください。



カートリッジ受け
水が溜まっている場合は、
なくなるまで待ってから、
浄水カートリッジを取り
付けてください。

● 使用できる食塩

付属の食塩以外に塩化ナトリウムまたは塩分99%以上の食塩が使用できます。

食塩(塩化ナトリウムまたは塩分99%以上)を食塩計量コップのラインまで入れると、約4gになります。



ラインまで
入れる。

グリセロリン酸カルシウムの補給

⚠ 注意

カルシウムケースには指定のグリセロリン酸カルシウム以外のものは入れないでください。
(体調を損なうことがあります。)

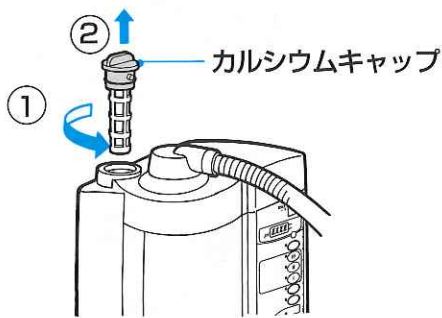
カルシウムケースには絶対に食塩を入れないでください。
(体調を損なったり、機器の故障の原因になります。)

カルシウムキャップは確実に取り付けてください。
(水漏れの原因になります。)

カルシウムキャップやカルシウムケースが汚れたら洗浄してください。
(カビの発生などで不衛生になります。)

● 水道のコックを必ず締めてから行ってください。

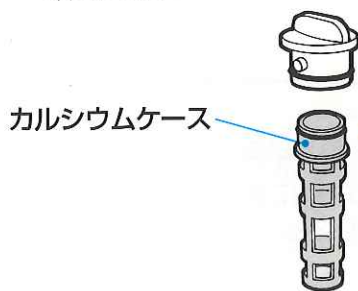
1 カルシウムキャップを左に回してはずしてください。



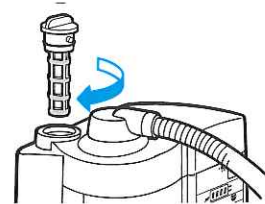
3 付属のグリセロリン酸カルシウムをスプーンでカルシウムケースに入れてください。



2 カルシウムケースを引き抜いてください。

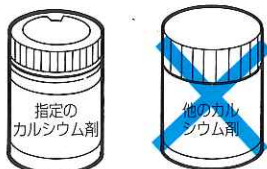


4 カルシウムケースをカルシウムキャップの奥まで押し込んでから、右に強く回して本体に取り付けてください。
(取り付けが不十分ですと水漏れします。)



〈ご注意〉

● 指定のカルシウム剤以外は使用しないでください。




● 1週間に一度は残ったカルシウムを捨て、カルシウムケースとカルシウムキャップを洗浄してください。また、カルシウムケース内の汚れがひどい場合も洗浄してください。



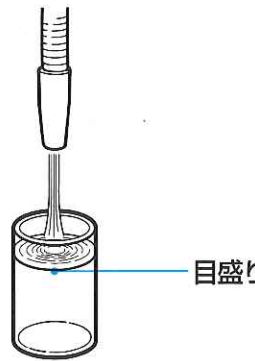
- 付属のカルシウム剤は電気分解の促進剤として添加してください。
- 指定のカルシウム剤をご購入の際は、お買い上げの販売店またはフジ医療器サービス網にご連絡ください。

イオン水のpH(ペーハー)の測定方法

 注意	pH(ペーハー)測定は定期的に行ってください。 (水質や流量によって変化することがあります。)
	pHの確認に使用したアルカリイオン水は飲まないでください。
	pH測定液は、目に入れたり、飲んだりしないでください。万一、目に入った場合は、すぐに水で洗い流して医師の診断を受けてください。
	pH測定液は、必ずふたを締めて幼児の手の届かない冷暗所に保存してください。
	pH測定液は、アルコール類が含まれていますので火気に近づけないでください。

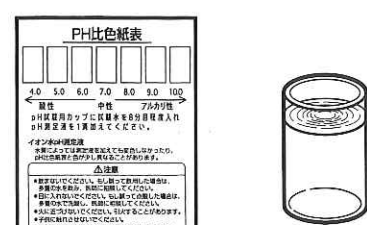
- アルカリイオン水は10秒以上流してから付属の専用コップに取ってください。
(安定したpHを測るため)

1 アルカリイオン水を専用コップの目盛りまで入れてください。




目盛り

3 着色した水の色とpH比色紙表の色を比較し、同じ色の数値がアルカリイオン水のpHです。



pH比色紙表

2 アルカリイオン水にpH測定液を1滴加えて、コップを軽く振ってください。



pH測定液
1滴入れる

着色する。

- 地域によって地下水を水源としている水道水をご使用になられている場合、水道水中に炭酸が多く含まれることがあります。この炭酸の影響で選定したpH値とpH測定液のpH値が合わないことがあります。炭酸が含まれているかどうかの確認は、34ページのこんなときは「アルカリイオン水がpH測定液でテストしても、青色や紺色にならない」をご参照ください

使い方

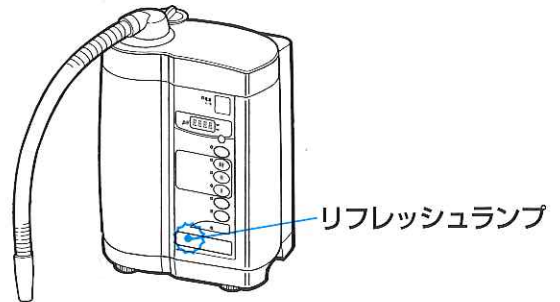
本体内部の洗浄

⚠ 注意

洗浄中の水は飲用しないでください。
(体調を損なうことがあります。)

- 「アルカリイオン水」の生成を続けると、電極板にカルシウムが付着して、十分な性能が得られない場合があります。
本器は生成時間の合計が一定時間に達したとき、リフレッシュランプが点灯して、洗浄時期をお知らせします。
 - 約1か月でリフレッシュランプが点灯します。
(1日10分間使用した場合)

- リフレッシュランプが点灯したら、以下の手順で洗浄を行ってください。



1 電源スイッチを入れて、フロントカバーをはずしてください。

3 設定パネルのリフレッシュスイッチを2秒以上押してください。リフレッシュランプが点滅して、警告音が鳴ります。

HW-30SA ○	種類	カートリッジ 交換リセット 2秒間押す
HW-50MF ○		
HW-20S ○		
カートリッジ設定	寿命	リフレッシュ 2秒間押す
トリハロメタン ○		温度上昇
塩素 ○		

リフレッシュスイッチ

2 イオン水・浄水、水道水切替レバーを「イオン水・浄水」側にして、水道のコックを開いてください。
(洗浄中は水道を止めないでください。)

4 そのまま水を流し続けて、約2分後にリフレッシュランプが消灯して、警告音が止まるのを確認してから、水道のコックを締めてください。洗浄完了です。

洗浄中に水道を止めると、リフレッシュランプが点灯したままになり、再度2分間の洗浄が必要になります。

〈お願い〉

洗浄した後に、「イオン水」にカルシウムの白い浮遊物が出てくる場合があります。カルシウムの浮遊物が出た場合は、別売りの洗浄カートリッジ(品番CW-1000A)をお買い求めの上ご使用ください。また、製品をより良い状態でご使用いただくために、約2年に1回程度、洗浄カートリッジのご使用をお勧めします。

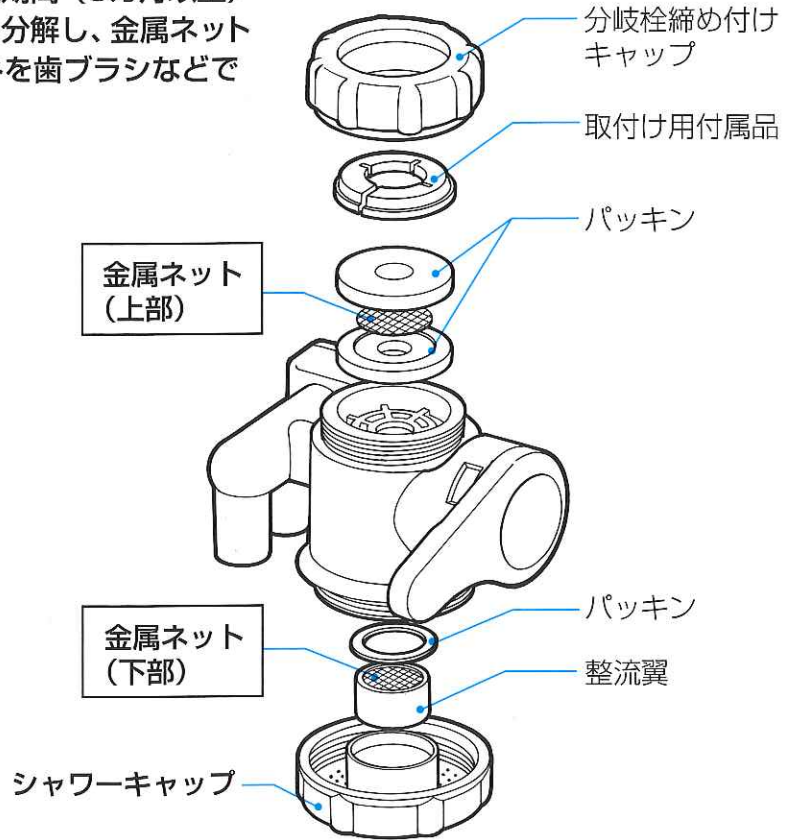
マルチ分岐栓の洗浄

長期間（6カ月以上）使用されますと、マルチ分岐栓内の金属ネット（上部・下部）やシャワーキャップにごみなどがたまり、目詰まりをおこして水量が少なくなることがあります。

- 「浄水・イオン水」・「原水シャワー」・「原水ストレート」の水量が少なくなったり、あるいは長期間（6カ月以上）使用されましたら、マルチ分岐栓を分解し、金属ネットやシャワーキャップにたまったごみを歯ブラシなどで取り除いてください。

- 分解する際、部品を紛失しないように気をつけてください。

- 組み立ての際は、図を参考にして順序を間違えないようにしてください。



凍結防止について

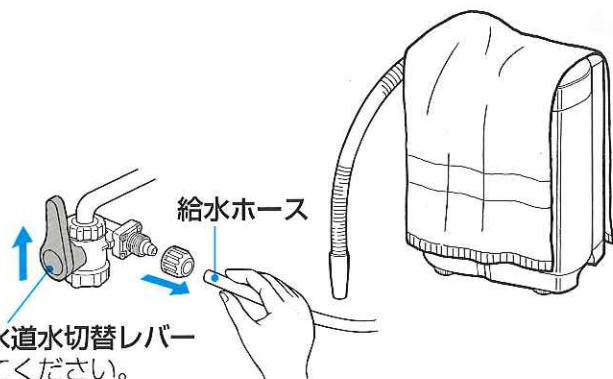


注意

寒冷地で水道水が凍結する時期は、本体や給水ホースに滞留している水が凍結して破損することがあるので、水抜きを行ってください。

- 1 イオン水・浄水、水道水切替レバーを「水道水」側にしてください。
- 2 給水ホースを分岐栓からはずし、本体より低い位置に置いて、水抜きしてください。
- 3 本体をタオルなどで保温するか、暖かい場所に置いてください。

イオン水・浄水、水道水切替レバー「水道水」側にしてください。

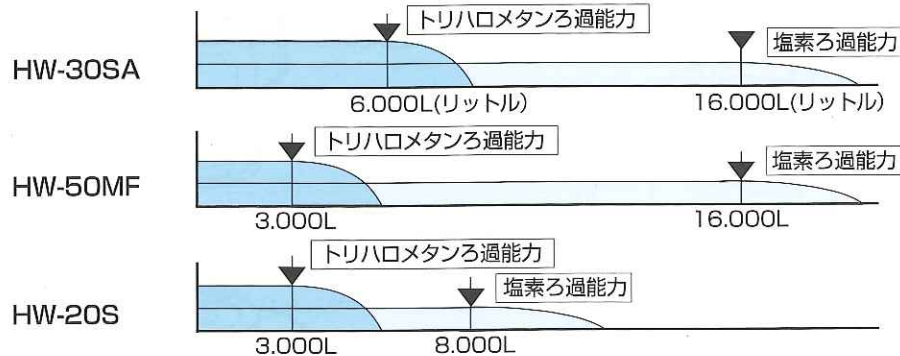


浄水カートリッジの交換

浄水カートリッジの寿命は、水質によって著しく変動します。

- 浄水カートリッジはろ過能力・ろ過性能の違いで3種類あります。
出荷時はHW-50MF(中空糸膜・銀添着粒状活性炭)を装着し、寿命設定は“塩素”に設定しています。

■ろ過能力について



- 本浄水カートリッジは水道水中の残留塩素をろ過することを主目的としています。
(塩素ろ過能力はHW-30SA・HW-50MFが16,000L、HW-20Sが8,000Lまであり、寿命設定を“塩素”にすると総使用量がHW-30SA・HW-50MFが16,000L、HW-20Sが8,000Lでカートリッジ交換ランプが点灯します。)
- 水道水中のトリハロメタンが気になる方は、寿命設定を“トリハロメタン”に切り替え、浄水カートリッジを早めに交換してください。(浄水カートリッジの種類により、トリハロメタンのろ過能力に差があります。)
- ・ HW-30SA : 6,000Lのろ過能力があり、トリハロメタン設定にすると総使用量6,000Lでカートリッジ交換ランプが点灯します。
- ・ HW-50MF・HW-20S : 3,000Lのろ過能力があり、トリハロメタン設定にすると総使用量3,000Lでカートリッジ交換ランプが点灯します。

※カートリッジ設定の変更方法は32ページをご覧ください。

■ろ過性能について

HW-50MFは残留塩素、トリハロメタン以外に水道水中のにごりの微粒子(0.1 μm以上)を除去することができます。

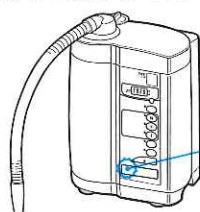
■カートリッジの交換時期は、使用量により異なります。下の表を目安にしてください。

1日の 使用時間	1日の総使用量 [毎分4L(イオン水+ 排水)使用するとして]	カートリッジ寿命設定			
		※1 “塩素設定”の場合 原水中濃度2mg/Lで		※1 “トリハロメタン設定”の場合 原水中濃度0.1mg/Lで	
		HW-30SA・HW-50MF	HW-20S	HW-30SA	HW-50MF・HW-20S
約10分	約40L(リットル)	約12カ月	約6カ月	約5カ月	約2.5カ月
約22分	約90L	約6カ月	約3カ月	約2カ月	約1カ月
約37分	約150L	約3.5カ月	約1.7カ月	約1.5カ月	約20日
約50分	約200L	約2.5カ月	約1.2カ月	約1カ月	約15日

■カートリッジ交換の目安

<ご注意>

毎日の使用量が増えると寿命が短くなり、カートリッジ交換ランプが早く点灯します。



カートリッジ
交換ランプ

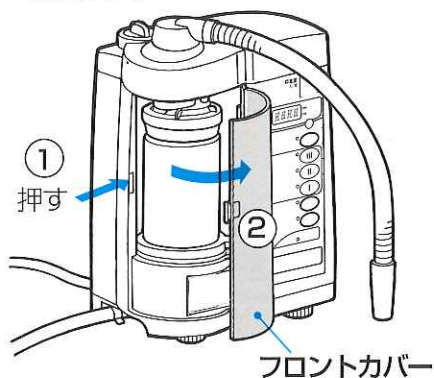
- カートリッジ交換ランプが点滅し始めたら、浄水カートリッジの寿命が近づいています。交換の準備をしてください。
- 寿命になるとカートリッジ交換ランプが点灯したままになります。(衛生水モードのときは点滅・点灯しません。)
- カートリッジ交換ランプが点滅・点灯する前でも、水の臭いが取れない場合や、「イオン水」・「浄水」の水量が少なくなったら、寿命と考えられますので浄水カートリッジを交換してください。

※1 家庭用浄水器試験方法(JIS S3201)に準拠した試験による。(除去率80%)

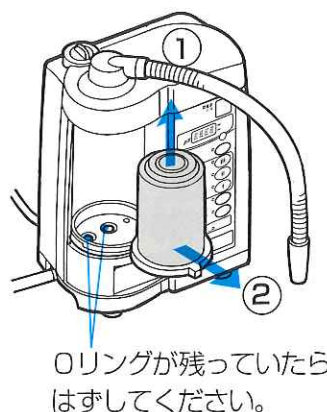
<ご注意>

- 有機物の含有量や濁度によって使用期間は著しく異なります。
- 井戸水ではカートリッジの寿命が短くなる場合があります。
- 1日の総使用量は、浄水カートリッジに流れる水量を表しているため、イオン水・排水両方を合わせた水量となっています。
- 水道工事などで、にごり水や赤さび水が本体に流入すると、使用期間に関係なく目づまりを起こして水量が減少します。このような場合も浄水カートリッジを交換してください。
- カートリッジ寿命は、標準的な水質・水圧による試験での数値であり、一般の水道では水質（にごり、赤さび）・水圧により寿命が大幅に短くなる場合があります。
- 次のようなとき「イオン水」・「浄水」の水量が少なくなることがあります。
 - ・水温が低い場合。（水の粘度が増し、カートリッジを通りにくくなるため）
 - ・水圧が低いところ（ビルの最上階など）でご使用の場合。
 - ・水道水圧は地域の水道使用状況により常に変化しますので、使用時間帯によって水量が少なくなることがあります。

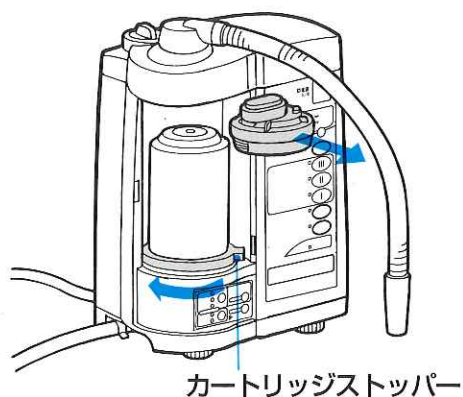
- 1** 水道のコックを締めて、電源スイッチを切り、排水ホースから水が出なくなってから、フロントカバーを開けてください。



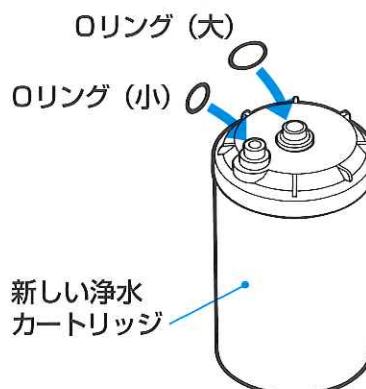
- 3** 浄水カートリッジをゆっくり引き抜いてください。（カートリッジの底から水が出ますのでご注意ください。）



- 2** 食塩カートリッジを取り出して、カートリッジストッパーを左に回してはずしてください。

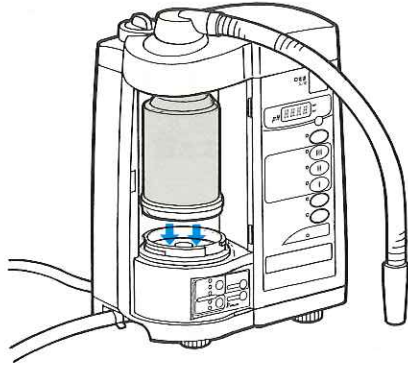


- 4** 新しい浄水カートリッジに付属のリングを取り付けてください。



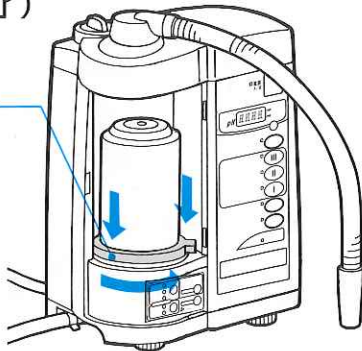
浄水カートリッジの交換

- 5** 浄水カートリッジを本体に取り付けてください。

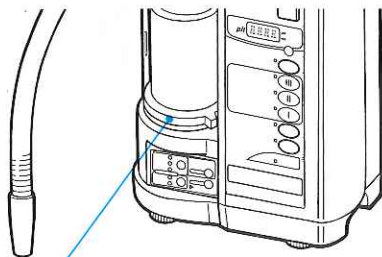


- 6** カートリッジストッパーを矢印の部分を押しながら右に止まるまで回してください。
(交換終了)

カートリッジストッパー奥の方が浮きやすいので、確実に押してください。浮いたまま固定すると水漏れします。

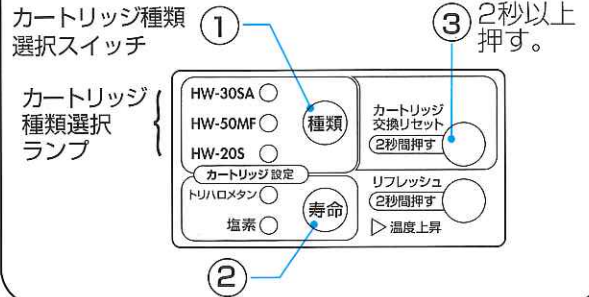


- 7** 本体に通水して、カートリッジ取り付け部分から水漏れがないことを確認した後、水が透明になるまで(2~3分)流してください。このとき出る黒い水は活性炭の粉末です。

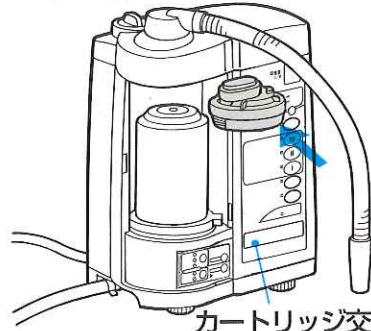


水漏れがないか確認してください。

- 8** 電源スイッチを入れて、
①新しい浄水カートリッジの種類を選択し、
②次に寿命設定をしてから、
③カートリッジ交換リセットスイッチを2秒以上押してください。
カートリッジ交換ランプが消灯します。



- 9** カートリッジ交換ランプが消灯していることを確認した後、食塩カートリッジを収納して、フロントカバーを取り付けてください。



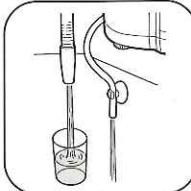


カートリッジ交換ランプ消灯したことを確認してください。

- 浄水カートリッジ交換後、「イオン水」や「浄水」に泡が混じったり、水量が減少する場合があります。
 - 浄水カートリッジ内の空気が抜けていないため、しばらく通水すると通常の状態に戻ります。

- 浄水カートリッジから音がする場合があります。浄水カートリッジの中に入っているボール(逆止弁)が空気を巻き込んで踊るためです。
 - (1) 一度、イオン水・浄水、水道水切替レバーを「水道水」側にして、一気に「イオン水・浄水」側に切り替えます。
 - (2) それでも音が消えないときは、何回か行ってください。

	こんなとき	考えられる原因と処置	参照ページ
表示について	電源ランプが点灯しない。	<ul style="list-style-type: none"> ● 電源プラグがコンセントから抜けていないか。 ⇒ 電源プラグを根元まで差し込んでください。 	20
		<ul style="list-style-type: none"> ● 電源スイッチが入っているか。 ⇒ 電源スイッチを入れてください。 	20
	デジタル表示しない。	<ul style="list-style-type: none"> ● 浄水カートリッジが目詰まりしていませんか。 ⇒ 水道水の水質（にごり、鉄さびなど）によって目詰まりの時期に大幅な差が出る場合があります。浄水カートリッジを交換してください。 	30 } 32
		<ul style="list-style-type: none"> ● 水圧が低いのか。 ⇒ 水圧が回復するまでお待ちください。 	—
		<ul style="list-style-type: none"> ● 給水ホースが折れ曲がっていませんか。 ⇒ 折れ曲がりを直してください。 	—
		<ul style="list-style-type: none"> ● マルチ分岐栓が目詰まりしていませんか。 ⇒ 分岐栓内の金属ネットに付着したごみを取り除いてください。 	29
	「イオン水」生成中にデジタル表示が消える。	<ul style="list-style-type: none"> ● 「イオン水」を下記の時間連続して生成すると、本体内の安全装置が作動してイオン水の生成を停止します。（水は流れます。） <ul style="list-style-type: none"> ● 「アルカリイオン水」…… 約30分 ● 「強アルカリイオン水」・「酸性イオン水」…… 約10分 ⇒ 水道のコックを一度締めた後、約30分待ってから再度開けてご使用ください。 	—
		<ul style="list-style-type: none"> ● 本体内部の温度が異常上昇したときは、安全装置が作動して「イオン水」の生成を停止します。（設定パネルの温度上昇ランプが点滅。水は流れます。） <div data-bbox="678 1310 973 1478" style="border: 1px solid black; padding: 5px; margin: 10px 0;"> <p>HW-30SA ○ HW-50MF ○ HW-20S ○ カートリッジ設定 トリハロメタン ○ 塩素 ○</p> <p>種類 カートリッジ交換リセット 2秒間押し ○</p> <p>リフレッシュ 2秒間押し ○</p> <p>寿命 温度上昇</p> </div> <p style="text-align: right; margin-right: 20px;">点滅</p> ⇒ 水道のコックを締めて、電源スイッチを切り、しばらくお待ちになりますと、再度ご使用になれます。	—
カートリッジ交換ランプが点灯したままになる。	<ul style="list-style-type: none"> ● カートリッジ交換リセットスイッチを押し忘れていないか。 ⇒ 浄水カートリッジを交換したときは、カートリッジ交換リセットスイッチを2秒以上押ししてください。 	30 } 32	
カートリッジ交換ランプが早く点灯する。	<ul style="list-style-type: none"> ● 30ページの「使用量とカートリッジ寿命」の表を参考に、1日おおよそ何リットル（何分間）使用しているかご確認ください。 ⇒ 毎日の使用量が多いと早く点灯します。 	28	
	<ul style="list-style-type: none"> ● カートリッジの寿命設定がトリハロメタンになっていないか。トリハロメタンに設定すると、カートリッジ交換ランプが早めに点灯します。（残留塩素はまだ除去できます。） ⇒ カートリッジの寿命設定がどちらになっているか確認してください。 	30 } 32	

故障かな…と思ったら

	こんなとき	考えられる原因と処置	参照ページ
表示について	リフレッシュランプが消えない。	<ul style="list-style-type: none"> ●リフレッシュの途中で水道のコックを締めると、次に通水したときに、リフレッシュランプが再び点灯します。 ⇒リフレッシュは必ず2分以上通水して、リフレッシュランプが消灯し、警告音が止まるのを確認してから水道のコックを締めてください。 	28
生成水について	アルカリイオン水がpH測定液でテストしても、青色や紺色にならない。	<ul style="list-style-type: none"> ●水道水中の炭酸の影響です。電解はされています。炭酸の有無は次の方法で再度確認してください。 ⇒(1) pH値9.0のアルカリイオン水をコップに入れてください。 (2) pH測定液を2滴ほど専用コップに入れてください。 (3) コップにとったアルカリイオン水を専用コップの目盛りまで入れてください。このとき、入れた瞬間に青色か紺色になってからすぐに緑色や黄色に変色する場合は、炭酸が含まれています。 <div style="display: flex; justify-content: space-around; align-items: center;">    </div> <p>(1) アルカリイオン水をコップに入れる。 (2) pH測定液を専用コップに2滴入れる。 (3) アルカリイオン水を専用コップに入れる。</p>	27
	冬場の朝、水が出ない。	<ul style="list-style-type: none"> ●接続ホース、本体内部および浄水カートリッジが凍結していないか。 ⇒凍結が解凍するまで待ってください。 	29
	生成水、浄水の量が少なくなった。	<ul style="list-style-type: none"> ●浄水カートリッジが目詰まりしていませんか。 ⇒水道水の水质（にごり、鉄さびなど）によって目詰まりの時期に大幅な差が出る場合があります。浄水カートリッジを交換してください。 	30 32
		<ul style="list-style-type: none"> ●電極にカルシウム分が付着すると、水の通りが悪くなります。 ⇒洗浄してください。 	28
<ul style="list-style-type: none"> ●マルチ分岐栓が目詰まりしていませんか。 ⇒分岐栓内の金属ネットに付着したごみを取り除いてください。 		29	
変な臭いがする。	<ul style="list-style-type: none"> ●浄水カートリッジの寿命です。 ⇒浄水カートリッジを交換してください。 	30 32	
	<ul style="list-style-type: none"> ●アルカリイオン水のpH値が高くなっていませんか。 ⇒pH値を下げて使用してください。 	20 22	
	<ul style="list-style-type: none"> ●カルシウムケースが汚れていませんか。 ⇒洗浄してください。 	26	
白い浮遊物が出る。	<ul style="list-style-type: none"> ●カルシウムが反応してできた固形分です。 ⇒飲用しても害はありません。 	28	
赤水（赤さびなどの混じった水）が出る。	<ul style="list-style-type: none"> ●水道管のさびや、水道工事後のにごりが出ています。（飲用しないでください） ⇒イオン水・浄水、水道水切替レバーを「水道水」側に切り替え、赤水が出なくなるまで水を流してください。 	—	

	こんなとき	考えられる原因と処置	参照ページ
生成水について	「アルカリイオン水」をコップで受けると、キラキラした浮遊物が見えたり、茶褐色または黒色の沈澱物や浮遊物が見える。	<ul style="list-style-type: none"> ● pH値が高いため水に溶けている部分が、水酸化物となって出ます。(飲用しても害はありません。) ⇒ pH値を下げて使用してください。 	20 } 22
生成水を使った	アルミ製のやかん、鍋などの表面が黒くなった。	<ul style="list-style-type: none"> ● アルカリ性の水を入れて加熱すると、酸化して黒くなります。(飲用しても害はありません。) ⇒ アルマイト加工した製品か、アルミ製以外のものを使用してください。 	—
	やかん、鍋、ポットの中に白い物質が付着する。	<ul style="list-style-type: none"> ● 水に溶けていたカルシウムなどが加熱により結晶化したものです。(飲用しても害はありません。) ⇒ お湯で薄めた酢に浸すときれいになります。 	—
	お湯が白くにごる。	<ul style="list-style-type: none"> ● pH値が高いため水に溶けていたカルシウムなどが加熱により結晶化したものです。(飲用しても害はありません。) ⇒ pH値を下げて使用してください。 	20 } 22
	「アルカリイオン水」でご飯を炊いて保温しておくとお黄色くなる。	<ul style="list-style-type: none"> ● お米の中の糖分とアミノ酸が、熱で反応して起こるものです。(無害です。) ⇒ pH値を下げて使用してください。 	20 } 22
	「アルカリイオン水」でご飯を炊くとやわらかくなる。	<ul style="list-style-type: none"> ● お米のでんぷん質が、アルカリ性によりほぐれやすくなり、やわらかめに炊きあがることがあります。 ⇒ pH値を下げるか、浄水を使用してください。 	—
	排水ホースの内側に黒い物質が付着する。	<ul style="list-style-type: none"> ● 空気中の浮遊菌が付着して起きるものです。 ⇒ 害はありませんが、中性洗剤で洗うか新しい排水ホースと交換してください。 	—
衛生水を使った	「衛生水」から塩素臭がする。	<ul style="list-style-type: none"> ● 洗浄するために生成される「衛生水」の臭いです。故障ではありません。 ⇒ 塩素臭は気分が悪くなるなど、体調を損なうことがありますので、十分に換気をしてください。 	23 } 25
	製品本体の底から水が出る。	<ul style="list-style-type: none"> ● 万一製品内に水が入った場合、排水するための穴が底にあります。浄水カートリッジと食塩カートリッジの交換の際に、こぼれた水が出てきます。 ⇒ 出た水をふき取ってそのままお使いください。 	—
その他	浄水カートリッジから音がする。	<ul style="list-style-type: none"> ● 浄水カートリッジの中に入っているボール(逆止弁)が空気を巻き込んで踊るためです。 ⇒ (1) 一度、イオン水・浄水、水道水切替レバーを「水道水」側にして、一気に「イオン水・浄水」側に切り替えます。 (2) それでも音が消えないときは、何回か行ってください。 	—

- 以上の処置を行っても復帰しない場合は、故障の可能性がありますので、ご自分で修理なさらないでお買い上げの販売店または、お近くのフジ医療器サービス網に連絡してください。
- 長期間使用しないときは、洗浄後、乾燥させてから、湿気の少ないところに保存してください。

アフターサービスと保証

〈保証書〉(別に添付してあります。)

お買い上げの際に、保証書を販売店からお受け取りになり、「お買い上げ日」・「販売店名」欄の記入をご確認のうえ、内容をよくお読みになり、大切に保存してください。

●保証

お客様の正常なご使用方法によって使用されていて、万一故障が生じた場合には、保証書裏面の保証規定内容により、お買い上げの日から満1年間は無料修理いたします。

●有償修理を依頼される場合は

お買い上げ日より満1年を経過した場合や、保証規定以外の修理は、有償修理となります。修理が必要な場合は、お買い上げの販売店までご連絡ください。

●補修用機能部品の保有期間

本製品の補修用機能部品の保有期間は、製造打ち切り後6年です。
補修用機能部品とは、その製品の機能を維持するために必要な部品です。

●故障が発生した場合や異常を感じた場合

ご使用の製品が故障したり、異常を感じた場合は、すみやかに電源を切り、電源プラグをコンセントから抜いてください。

次にお買い上げの販売店まで、「製品の形名 FW-008」・「故障や異常の具体的な症状」・「保証の有無」・「ご自宅の住所・電話番号」などをご連絡ください。

仕様

一般名称		連続式電解水生成器	
品名		トレビ	
品番		FW-008	
定格		AC100V 50/60HZ 2.6A	
給水方式		吐水蛇口分岐栓	
給水接続		レバー切替	
構成		浄水器 (HW-50MF) 本体内置型	
消費電力		250W	
本体	質量	約5.5Kg (満水時)	
	寸法	幅250mm×奥行157mm×高さ341mm	
最高使用水温		35℃	
使用可能水道圧		約70~750kpa (0.7~7.5kgf/cm ²)	
最大生成量		イオン水：約4.5L/分 衛生水：約1.0L/分	
電解生成水量	吐水口水量	2.1L/分	水圧100kPa (1kgf/cm ²)
	排水口水量	0.7L/分	
連続使用可能時間		アルカリイオン水：約30分 強アルカリイオン水：約10分 酸性イオン水：約10分 衛生水：約1分	
浄水カートリッジ	残留塩素ろ過能力	HW-30SA・HW-50MF：約16,000L HW-20S：約8,000L	
		原水残留塩素濃度2mg/Lとし、ろ過水濃度が0.4mg/Lに達するまで	
	濁度ろ過能力	HW-50MF：約16,000L (濁度2度)	
	ろ過材料	HW-30SA・HW-20S：銀添着粒状活性炭、亜硫酸カルシウム、メカニカルフィルター HW-50MF：銀添着粒状活性炭、中空糸膜、メカニカルフィルター	
	交換方法	ワンタッチ交換方式	
	寿命表示	HW-30SA・HW-50MF：約12ヵ月 (1日の使用量40L) HW-20S：約6ヵ月 (1日の使用量40L)	
除去性能	可能	残留塩素(カルキ)、赤さび、総トリハロメタンなどの溶存有機物	
	不可能	水に溶解している塩分および金属イオン	
電源コードの長さ		2.5m	
安全装置		サーマルプロテクター 110℃作動 トランス温度ヒューズ 133℃以上で溶断	
医療用具承認番号		21200BZZ00130000号	