

# FUJIIRYŌKI

家庭用

## ドリームチェア

エアリラクゼーションチェア

形名：JC-508

### 取扱説明書

添付文書

医療機器認証番号：219AGBZX00068000

類別：機械器具 77 バイブレーター

管理医療機器

一般的名称：家庭用エアマッサージ器（コード 34663000）



### もくじ

安全上のご注意	1～4
特長	5～6
各部のなまえとはたらき	7～8
マッサージの種類と内容	9～10
組み立て方	11～12
ご使用の前に	13～14
マッサージを使うとき	15～19
マッサージを使い終わったら	20
お手入れと保管のしかた	21
仕様	22
故障かなと思ったら	22
愛情点検	裏表紙
アフターサービスについて	裏表紙



- このたびは、エアリラクゼーションチェアJC-508をお買い上げいただき誠にありがとうございました。
- ご使用の前に、この取扱説明書をよくお読みの上、正しくお使いください。
- お読みになった後は、いつでも見られるところに必ず保管してください。
- 保証書は、「お買い上げ日・ご購入先名」などの記入を必ず確かめ、ご購入先からお受け取りください。
- 包装に使用している段ボールは、分別の上、リサイクルにご協力をお願いいたします。
- 機器本体及び付属品を破棄するときは、地方自治体の条例または規則に従って処理してください。詳しくは、各地方自治体にお問い合わせください。
- 故障した場合は、ご購入先に修理を依頼してください。

# 安全上のご注意

必ずお守りください

- お使いになる人や他の人への危害、財産への損害を未然に防止するための安全に関する重大な内容を記載しています。つぎの内容（表示・図記号）をよく理解してから本文をお読みになり、記載事項をお守りください。

## <表示の説明>




 <b>警告</b>	「取り扱いを誤った場合、使用者が死亡または重傷* <sup>1</sup> を負うことが想定されること」を示します。
 <b>注意</b>	「取り扱いを誤った場合、使用者が傷害* <sup>2</sup> を負うことが想定されるか、または物的損害* <sup>3</sup> の発生が想定されること」を示します。

\*1：重傷とは、失明やけが、やけど（高温・低温）、感電、骨折、中毒などで、後遺症が残るものおよび治療に入院・長期の通院を要するものをさします。



\*2：傷害とは、治療に入院や長期の通院を要さない、けが、やけど、感電などをさします。

\*3：物的損害とは、家屋・家財および家畜・ペット等にかかわる拡大損害をさします。

## <絵表示の例>

	△記号は、 <b>警告・注意</b> を促す内容があることを告げるものです。 （左図の場合は一般的な警告・注意）
	⊘記号は、 <b>禁止</b> の行為であることを告げるものです。 図の中に具体的な指示内容（左図の場合は分解禁止）が描かれています。
	●記号は、行為を <b>強制</b> したり <b>指示</b> したりする内容を告げるものです。 図の中に具体的な指示内容（左図の場合は電源プラグをコンセントから抜く）が描かれています。

## 警告

	<b>次の人は、使用しない</b> 身体に異常が起こる場合があります。 <ul style="list-style-type: none"><li>● 医師からマッサージを禁じられている人 （例：血栓[そく（塞）栓]症、重度の動脈りゅう（瘤）、急性静脈りゅう（瘤）、各種皮膚炎および皮膚感染症（皮下組織の炎症を含む）など）</li></ul>
	<b>次の人は、使用前に医師に相談の上使用する</b> 身体に異常が起こる場合があります。 <ul style="list-style-type: none"><li>● ペースメーカーなどの電磁障害の影響を受けやすい体内植込み型医用電気機器を使用している人</li><li>● 悪性しゅよう（腫瘍）のある人 ● 心臓に障害のある人</li><li>● 妊娠中の人又は出産直後の人 ● 貧血症の人</li><li>● 糖尿病などによる高度な末梢循環障害による知覚障害のある人</li><li>● 施療部位に創傷のある人 ● 安静を必要とする人</li><li>● 体温38℃以上（有熱期）の人 （例：急性炎症症状[けん（倦）怠感、悪寒、血圧変動など]の強い時期、衰弱している時）</li><li>● 骨粗しょう（鬆）症の人、せきつい（脊椎）の骨折、捻挫、肉離れなど、急性[とう（疼）痛性]疾患の人</li><li>● 背骨（脊椎）に異常のある人又は背骨が曲がっている人</li><li>● 椎間板ヘルニア症の人</li><li>● かつて治療を受けたところ又は疾患部へ使用する人</li><li>● 上記以外に医療機関で治療中の人や、特に身体に異常を感じている人</li></ul> <p>背部調整(リクライニング)するときは、うしろに人、動物、物が無いことを確認する けがや家財を傷める原因になります。</p>

## 警告

!	<p><b>ご使用前に、椅子の生地が破れていないか確認する 破れて内部が露出している場合は使用しない</b>          生地が破れた状態で使用すると、けが・感電の原因になります。すぐにご購入先に修理を依頼してください。</p>
	<p><b>交流100Vで使用する</b> 守らないと火災・感電の原因になります。</p>
→	<p><b>動かなくなったり、異常がある場合は、すぐに電源プラグを抜く</b>          漏電・ショートなどによる火災・感電の原因になります。ご購入先に点検・修理を依頼してください。</p>
	<p><b>子供を椅子の上や下で遊ばせない</b> けが・故障の原因になります。</p>
	<p><b>子供だけで使わせたり、自分で意思表示できない人、自分で操作できない人には使用させない また、幼児を近づけない</b> 感電・けがの原因になります。</p>
	<p><b>背部調整(リクライニング)するときは、背部・座部・肘掛部の間に手や腕・足をはさまない また、脚部の下に子供、動物、物が無いことを確認する</b> けが・故障の原因になります。</p>
⊘	<p><b>電源コードや電源プラグが傷んだり、コンセントの差し込みがゆるいときは使用しない</b>          感電、ショート、発火の原因になります。</p>
	<p><b>電源コードを傷めない</b>          電源コードを傷つけたり、破損したり、加工したり、無理に曲げたり、引っ張ったり、ねじったり、束ねたり、椅子でつぶしたり、重い物を載せたり、移動中は挟み込んだりしないでください。          電源コードが破損し、火災・感電の原因になります。</p>
	<p><b>首の周辺をマッサージするときは、過度に強いマッサージはしない</b>          事故・けがの原因になります。</p>
⊘	<p><b>浴室など湿気の多い場所で使用したり、保管しない</b>          感電・火災・故障・カビの原因になります。</p>
⊘	<p><b>分解・改造・修理をしない</b>          火災・感電・けがの原因になります。</p>

## 注意

!	<p><b>マッサージは1回15分以内に、また同一箇所への使用は5分以内にする</b>          長時間のご使用は筋肉や神経を痛める原因になります。          &lt;お願い&gt;1日の使用は30分以内にしてください。</p>
	<p><b>ベンジン・シンナーなどで拭いたり、殺虫剤をかけない</b>          感電・引火の原因になります。          汚れは、やわらかい乾いた布で拭いてください。汚れがひどいときは、薄めた中性洗剤にひたした布を固く絞ってから拭いてください。</p>

## 注意



### マッサージが強すぎると感じたときは、弱めるか、使用を中止する

マッサージを強くすると、筋肉や神経を傷める原因になります。特に高齢者や骨が弱いと思われるかたは、十分気をつけてください。

### アースを確実に取り付ける

漏電のときに感電の原因になります。アースの取り付けについては、ご購入先または電気工事店にご相談ください。

### 水平な場所で使用する

不安定な場所では椅子が転倒し、故障・事故の原因になります。

### 使用しても効果が現れない場合、医師に相談する

しばらく使用しなかった場合、機器が正常に動作することを確認してから使用する事故の原因になります。

### 首や肩のマッサージをするときは、マッサージ部と首の位置関係に気をつける

首の前部などに力が加わると、事故やけがの原因になります。

### 使用前は操作スイッチ、タイマーなどが正常に動作することを確認する

事故の原因になります。



**治療目的以外には使用しない** 事故・故障の原因になります。

**頭・肘・腹部には使用しない** けがの原因になります。

**背部には手や足を押し込まない** けがの原因になります。

**生地を無理に引っ張ったり、刃物やとがった物で突き刺したりしない**

けが・故障の原因になります。

**本器をご使用になりながら他の治療器を同時に使用しない**

**背部、肘掛部、脚部には乗ったり、座ったりしない** また、上から強い衝撃を与えない

けが・故障の原因になります。

**椅子は2人以上で使用しない** けが・故障の原因になります。

**木床や畳など傷つきやすい床面でのキャスター移動や引きずっての移動はしない**

また椅子移動後は静かに設置する 床面に傷がつきます。

**椅子やリモコンに水やお茶をこぼさない**

感電・故障の原因になります。

万一、こぼしたときは使用を中止し、ご購入先に点検・修理を依頼してください。

**リモコンコード、電源コードに足を引っ掛けない** けがの原因になります。

**転倒しやすい物や窓の近くに設置しない** 家財を傷めたり、けがの原因になります。

**椅子に人や物を乗せて移動させない** けが・故障の原因になります。

## 注意



使用中に身体に異常が現れたり、感じたときには、直ちに使用を中止し、医師に相談する

椅子を組み立てるとき、組み立て方（11頁）の手順にしたがって組み立てる  
手や腕が金属部に触れ、けがの原因になります。



食後すぐに使用しない 気分が悪くなる場合があります。

ぬれた体で座ったり、ぬれた手で操作しない 感電・故障の原因になります。

リモコンに重い物を置いたり、落したり、踏みつけたり、強い衝撃を与えない  
感電・破損・故障の原因になります。

電源プラグは確実に最後まで差し込み、ピンやごみを付着させない  
感電・ショート・発火の原因になります。

素肌で使用しない 素肌への直接のマッサージは皮膚を傷める原因になります。

マッサージの使用中は眠らない 無意識での使用は、けがや体調不良の原因になります。

椅子の脚部を脚部以外には使用しない けがの原因になります。

ストーブなど火気の近くで使用したり、たばこを吸いながら使用しない  
火災・故障の原因になります。

マッサージ使用中に電源プラグを抜いたり、主電源スイッチを「切」にしない  
けがの原因になります。

背部・座部・脚部の間に枕などを置かない  
リクライニングするとき挟み込まれ、故障の原因になります。

椅子を倒したり、強い衝撃を与えない けが・故障の原因になります。

首マッサージ部に手や指を入れない 挟まれ、けがの原因になります。

付属品以外は使用しない 故障の原因になります。



濡れた手で電源プラグを抜き差ししない 感電の原因になります。

電源プラグを抜くときは、電源コードを持たずに先端の電源プラグを持って引き抜く  
感電・ショート・発火の原因になります。

お手入れの際は、主電源スイッチを「切」にし、電源プラグをコンセントから抜く  
感電・けがの原因になります。

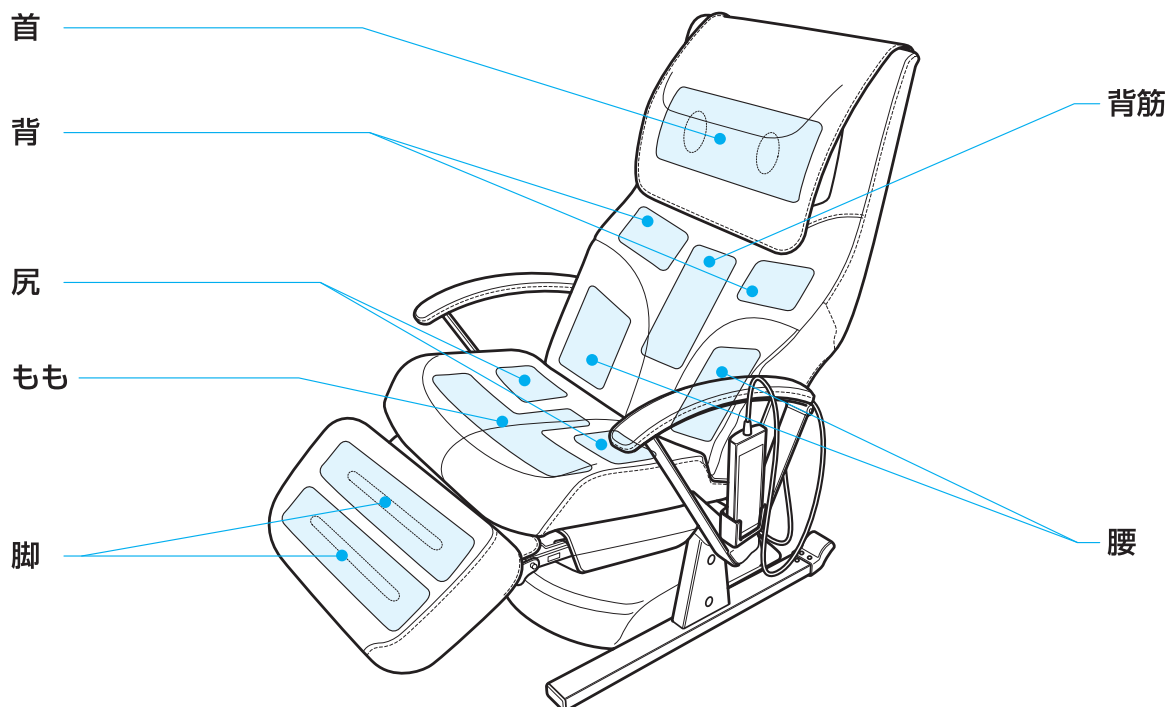
ご使用後は、主電源スイッチを「切」にし、電源プラグをコンセントから抜く  
絶縁劣化による感電・漏電火災の原因になります。

落雷の可能性があるときは、直ちに使用を中止して、主電源スイッチを「切」にし、  
電源プラグをコンセントから抜く 感電・故障の原因になります。

停電のときは直ちに主電源スイッチを「切」にし、電源プラグをコンセントから抜く  
再通電されたときに事故の原因になります。

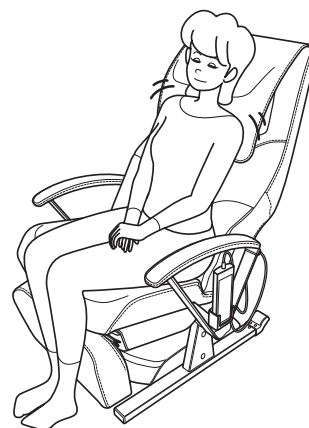
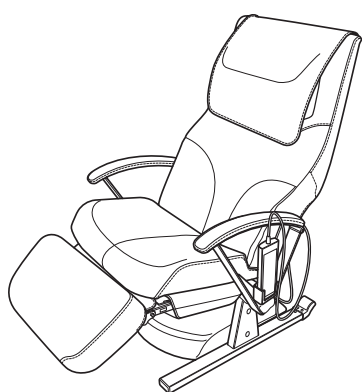
# 特 長

「首」「背」「背筋」「腰」「尻」「もも」「脚」部にエアバッグを配置した全身対応のマッサージ器です。



リビングにマッチしたデザインです。

エアバッグのソフト感のある面刺激によりリラックスさせながらマッサージします。



尻部・腰部・背部が左右独立に動作することにより、多彩な「ひねり」と「ストレッチ」で全身をマッサージします。（自動コース・好みコース）

下半身ひねり

尻と腰をひねります。

上半身ひねり

背と腰をひねります。

尻・腰-背ひねり

尻・腰と背をひねります。

背筋ストレッチ

背筋をストレッチします。

## ●自動・お好みコース

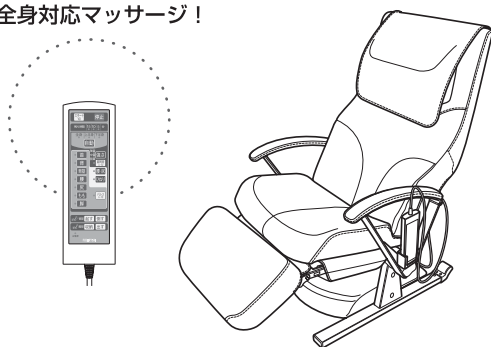
3種類の「自動コース」と2種類の「お好みコース」があります。

自動コース 全身対応マッサージ!

- 全身
- 上半身
- 下半身

お好みコース

- 腰・尻
- ひねり



## ●ポイントマッサージ

「首」から「脚」までの7ポイントを単独または複数選択し、マッサージすることができます。



- 首
- 背
- 背筋
- 腰
- 尻
- もも
- 脚

ポイントマッサージでは、エアバッグの動作を「パルス」動作(細かな給排気の繰り返し)させることもできます。

パルス  
入切

表示が見やすく、  
使いやすいリモコンです。



## 使用目的、効能又は効果

あんま・マッサージの代用  
一般家庭で使用する



# 各部のなまえとはたらき

## 椅子

首部

背部

肘掛部

座部

脚部 (オットマン)

駆動部

ヘッドレストカバー

※背面のマジックテープで取り外すことができます。マッサージを行うときは、後ろに回してお使いください。

もみ玉

エアバッグ

リモコン

リモコンホルダー

正面

リモコンコードベルト

※マジックテープにより、リモコンコードを止めて、たるみを調整してください。

アース端子ネジ

※付属品のアース線で、アースを取り付けてください。

キャスター

電源コード

電源プラグ

主電源スイッチ

※ご使用後は主電源スイッチを「切」にしてください。

背面

## 付属品

アース線



## マッサージ使用時のお願い

マッサージは、定格時間30分を超えて使用しないでください。この製品には加熱保護装置があり、30分以上の連続使用や高温の場所での使用の場合、マッサージの動作を停止する場合があります(このときリモコンの表示はそのままです)が故障ではありません。このようなときは電源コードを抜き、冷えるまで約2時間お待ちください。加熱保護装置が解除され、再び使用できます。



## リモコン

### 「スタート/切」ボタン

マッサージの「入/切」を切り替えます。15 17 20

### 「残り時間」ランプ

マッサージの残り時間を表示します。16 19

### 「ポイント」ボタン・ランプ

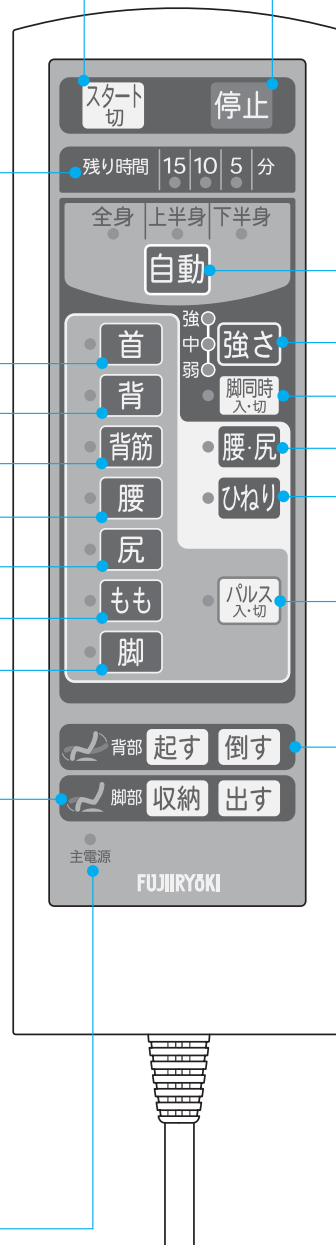
選択したポイントのマッサージが選べます。また、マッサージを行っている部位の「ポイント」ランプが点滅します。17

### 「脚部（オットマン）」調整ボタン

脚部（オットマン）の角度を調整します。位置調整中はマッサージ動作が中断します。14

### 「主電源」ランプ

電源プラグをコンセントに差し込み、主電源スイッチを入れると点灯します。14



### 「停止」ボタン

ただちに全ての動作を止めます。15 17 20

### 「自動」ボタン・ランプ

「全身」「上半身」「下半身」の3種類のマッサージが選べます。15

### 「強さ」選択ボタン・ランプ

「強」「中」「弱」のマッサージ強さが選べます。16 19

### 「脚同時入・切」ボタン・ランプ

自動、ポイント及びお好みコース動作中に、脚マッサージを選択できます。16 19

### 「腰・尻」ボタン・ランプ

腰・尻のマッサージが選べます。18

### 「ひねり」ボタン・ランプ

ひねりのマッサージが選べます。18

### 「パルス入・切」ボタン・ランプ

ポイント動作中にパルス動作が選択できます。18

### 「背部」調整（リクライニング）ボタン

背部と脚部の角度を調整します。脚部は背部と連動します。位置調整中はマッサージ動作が中断します。14

# マッサージの種類と内容

## 自動コースマッサージ

### 「自動」ボタン



ボタンを押すごとに「全身」「上半身」「下半身」が切り替わります。

#### ● 全身

全身のこりが気になる方に

「もも」から「首」まで全身をマッサージします。

#### ● 上半身

上半身のこりが気になる方に

「腰」から「首」まで上半身をマッサ…ジします。

#### ● 下半身

下半身のこりが気になる方に

「もも」から「腰」まで下半身をマッサ…ジします。

## ポイントマッサージ

「首」ボタン 「背」ボタン 「背筋」ボタン



「腰」ボタン 「尻」ボタン 「もも」ボタン



「脚」ボタン



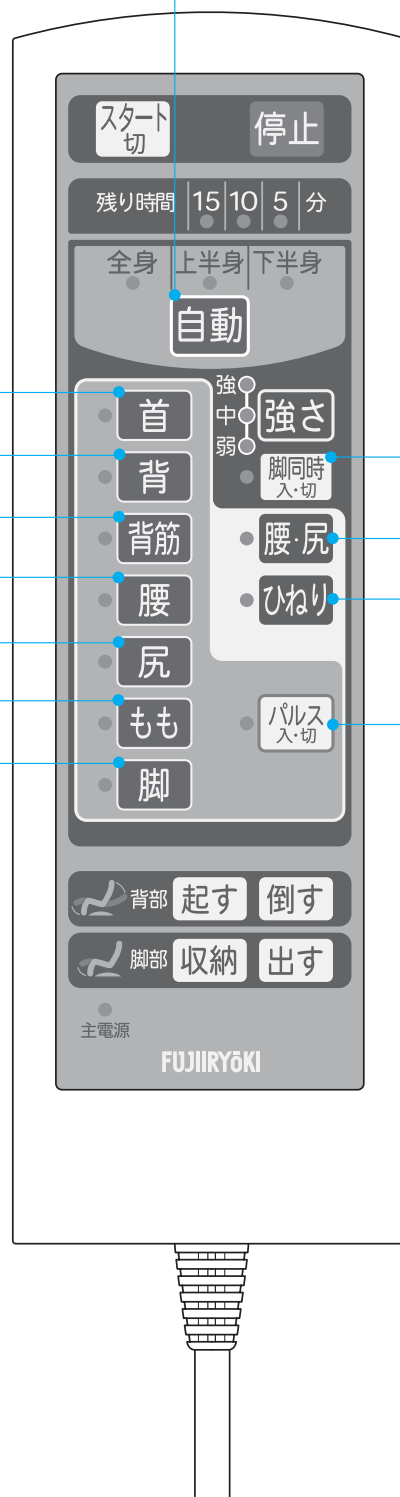
各「ポイント」ボタンは、押すごとに選択・解除ができます。

お好みの部位を重点的にマッサ…ジします。

### お知らせ

ポイントは複数箇所選択できます。

選択・解除されたポイントの動作の切り替えに数秒かかる場合があります。



## 脚同時マッサージ

### 「脚同時 入・切」ボタン

脚同時  
入・切

ボタンを押すごとに脚同時の「入」「切」が切り替わります。

- 脚同時

脚のこりが気になる方に

マッサージ動作中に脚部を併せてマッサージします。

## お好みコースマッサージ

### 「腰・尻」ボタン

腰・尻

「腰・尻」ボタンで切り替わります。

- 腰・尻

腰・尻周りのこりが気になる方に

腰・尻を重点的にマッサージします。

### 「ひねり」ボタン

ひねり

「ひねり」ボタンで切り替わります。

- ひねり

体をストレッチしたい方に

「背」から「尻」を重点的にひねります。

## パルスマッサージ

### 「パルス 入・切」ボタン

パルス  
入・切

ボタンを押すごとに、パルスの「入」「切」が切り替わります。

- パルス（細かな給排気の繰り返し）

パルスをお好みの方に

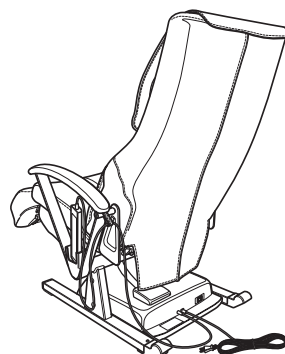
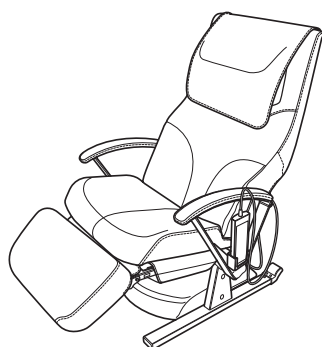
ポイントマッサージ動作中にパルス動作を行います。

#### お知らせ

パルスマッサージは、「ポイントマッサージ」のみ使えます。  
「自動コース」「お好みコース」では使えません。

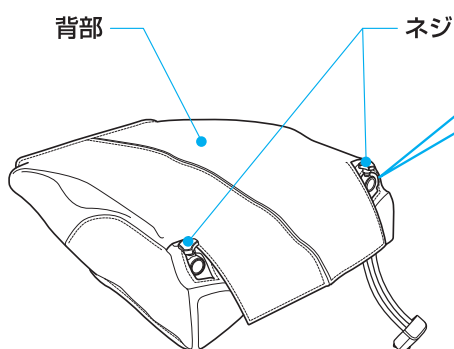
# 組み立て方

- 電源プラグはコンセントに差さない状態で組み立ててください。
- 背部と座部を一度組み立てたら分解しないでください。



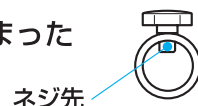
## 背部の取り付け

### ①ネジ（左右2箇所）をゆるめる



#### 背部を下から見た図

- ネジが締まった状態



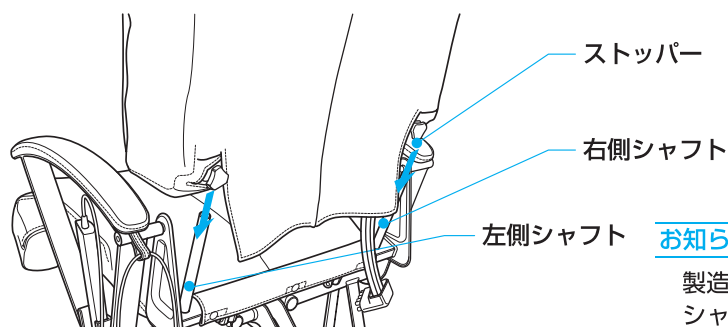
- ネジをゆるめた状態



### お願い

- ゆるめすぎると、ネジが外れてしまいます。ネジ先が見えない程度までゆるめてください。

### ②背部をシャフトに差し込む

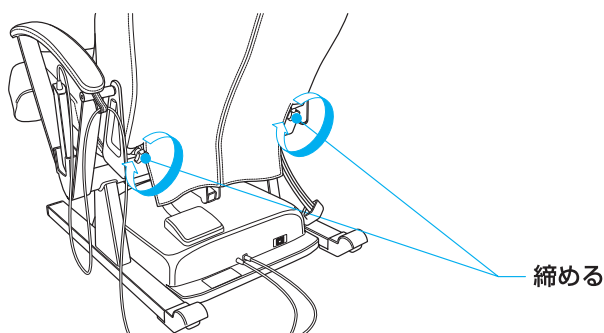


- 最初に左側のシャフトの先端を少し入れて位置合わせをしてから、右側のシャフトに入れてください。
- ストッパーがシャフトの根元に当たるまでしっかりと差し込みます。
- ホース類や手などを挟まないようにしてください。

#### お知らせ

製造時に椅子を組み立てて性能検査を行っている関係で、シャフト部分には、その際のコスレ跡がついています。

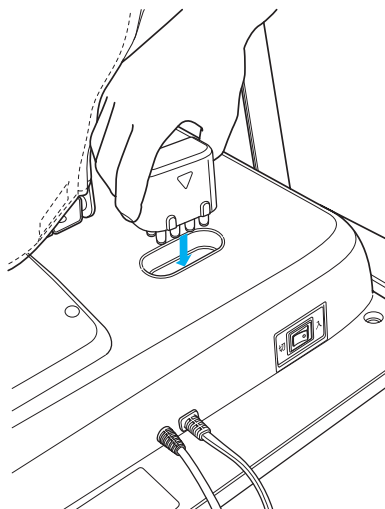
### ③ネジ（左右2箇所）をしっかりと締める



- 背部が抜けないことを確認してください。
- ネジは締めすぎると破損します。

## ホースの接続

- ①電源プラグがコンセントに入っていないことを確認する
- ②ホースをホース接続口に接続する
  - 確実に接続しないとエアがもれたり、動作不良の原因となります。



### お願い

- ホースを接続する際、ホースをねじったり、折れ曲がらないようにしてください。

## アース線の取り付け方

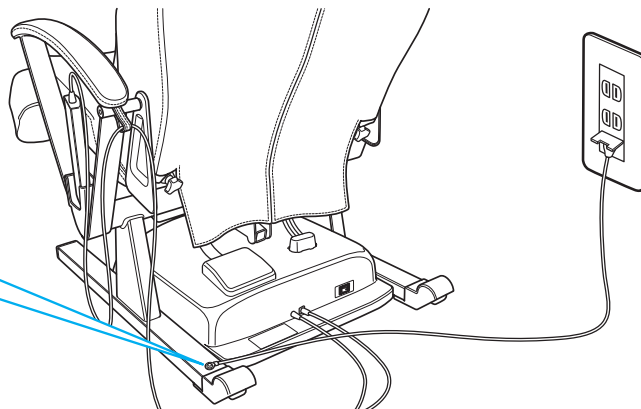
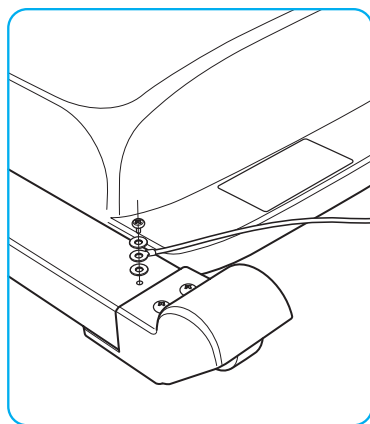
### 電源コンセントにアース端子がある場合

- 付属品のアース線を椅子のアース端子ネジと、電源コンセントのアース端子に取り付けてください。

### ⚠ 注意



アースを確実に取り付ける  
漏電のときに感電の原因になります。  
アースの取り付けについては、ご購入  
先または電気工事店にご相談ください。



### 電源コンセントにアース端子がない場合





- ご購入先または電気工事店に相談し、アース工事（第3種設置工事・有料）をしてください。

### アースを接続してはいけないところ

ガス管：爆発や引火の危険があります。  
電話線や避雷針：落雷のとき危険です。  
水道管：途中がプラスチックの場合はアースになりません。

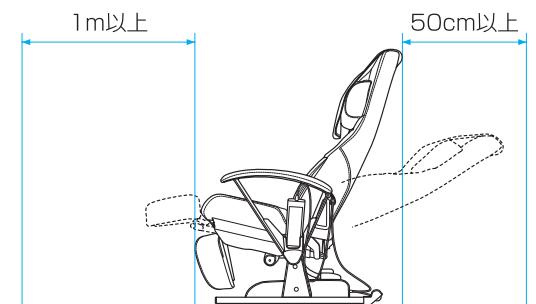
# ご使用前に

## ⚠ 注意

 <p>水平な場所で使用する 不安定な場所では椅子が転倒し 事故・故障の原因になります。</p>	 <p>木床や畳など傷つきやすい床面での キャスター移動や引きずっての移動は しない また、椅子移動後は静かに設 置する 床面に傷がつきます。</p>
 <p>転倒しやすい物や窓の近くに設置 しない 家財を傷めたり、けがの原因になります。</p>	 <p>背部、肘掛部、脚部には乗ったり、 座ったりしない また、上から強い 衝撃を与えない けが・故障の原因になります。</p>

## 設置場所について

- 水平な場所に設置してください。
- 椅子の下にマットを敷くと床の傷つき防止になります。
- リクライニングしたとき壁や物にあたらないよう椅子本体の前後スペースは、脚部側を1m以上、背部側を50cm以上あけてください。

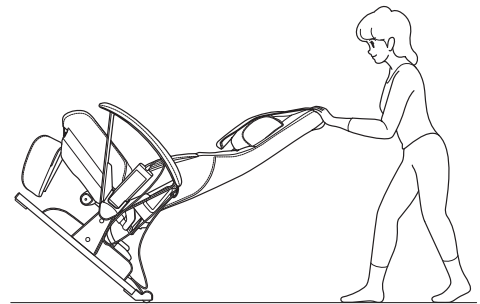


## お願い

- 直射日光があたる所、ストーブなどの近くで直接高温になる所は避けてください。

## 本体の移動のしかた

- 背もたれ部の上部を斜め下方に押し、座部前側を浮かせて移動させてください。
- 移動するとき床を傷つけるおそれがあります。マット等を敷いてゆっくり移動してください。



## お願い

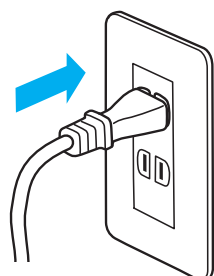
- 電源コードやリモコンコードなどを挟み込まないようにしてください。

## マッサージの前に

- ボタンを押してから動作が開始されるまで、時間がかかることがあります。
- リクライニング、脚部調整中はマッサージ動作が中断されます。

## 電源を入れる





### ①電源プラグをコンセントに差し込む



根元まで  
確実に

交流  
100V

## 警告

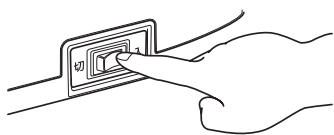
 <p>ご使用前に、椅子の生地が破れていないか確認する。破れて内部が露出している場合は使用しない。 生地が破れた状態で使用すると、けが・感電の原因になります。すぐにご購入先に修理を依頼してください。</p>	 <p>脚部を上げ下げするときは、脚部の下に足や手を入れない。 また、脚部の下に子供、動物、物が無いことを確認する。 けが・故障の原因になります。</p>
 <p>背部調整（リクライニング）するときは、背部・座部・肘掛部の間に手や腕・足を挟まない。 けがの原因になります。</p>	 <p>背部調整（リクライニング）するときは、うしろに人、動物、物が無いことを確認する。 けがや家財を傷める原因になります。</p>

## マッサージの前に

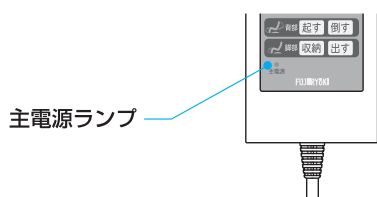
### 電源を入れる

#### ②主電源スイッチを入れる

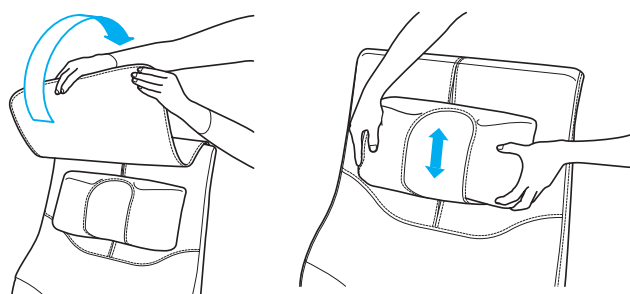
- 主電源スイッチは椅子の後ろにあります。



- リモコンの主電源ランプが点灯します。



### 首部の高さ調整のしかた



- 首部の両側を持ち、上下に移動し、高さ調整をしてください。

### お願い

- 首部の片側だけを持ちながら上下に移動させないでください。

### 背部調整（リクライニング）のしかた

#### 背部 起す 倒す

- 起す** または **倒す** を押し続け、お好みの角度で指を離します。
- 起す** を押し続けると、背部が起き上がり、同時に脚部が下がります。
- 倒す** を押し続けると、背部が倒れ、同時に脚部が持ち上がります。
- 背部調整（リクライニング）すると首部の位置がずれますので、その都度調整してください。

#### お知らせ

- 背部を倒した状態でマッサージをすると、上半身のマッサージは強くなります。
- 背部が倒れきった、または起ききった状態でボタンを押し続けていると「ピー」音がして、それ以上動かないことをお知らせします。
- ボタンを押し続けている間は、すべてのマッサージが中断し、操作前に点灯・点滅していた部位の「ポイント」ランプは、そのままの状態を保ちます。

### 脚部（オットマン）調整のしかた

#### 脚部 収納 出す

- 収納** または **出す** を押し続け、お好みの角度で指を離します。
- 出す** を押し続けると、脚部が上がります。
- 収納** を押し続けると、脚部が下がります。

#### お知らせ

- 脚部が上がってきた、または下がってきた状態でボタンを押し続けると「ピー」音がしてそれ以上動かないことをお知らせします。
- ボタンを押し続けている間は、すべてのマッサージが中断し、操作前に点灯・点滅していた部位の「ポイント」ランプは、そのままの状態を保ちます。

# マッサージを使うとき（自動コース）

## ⚠ 注意



ご使用後は、主電源スイッチを切り、電源プラグをコンセントから抜く絶縁劣化による感電や漏電火災になることがあります。



使用中に身体に異常が現れたり、感じたときには、直ちに使用を中止し医師に相談する



マッサージは1回15分以内に、また同一箇所への使用は5分以内にする長時間のご使用は、筋肉や神経を傷める原因になります。1日の使用は30分以内にしてください。

## メモリー機能について

- 「スタート/切」で途中で終了した場合、前回使用したマッサージの「自動コース」「強さ」「脚同時入/切」が記憶されます。再度「スタート/切」でマッサージを始めると、前回使用した「自動コース」「強さ」「脚同時入/切」でマッサージが開始されます。

## メモリー機能が働かない場合

- 「停止」で終了した場合。
- 主電源スイッチを「切」にした場合。
- 電源プラグをコンセントから抜いた場合。

## 「自動コース」を使うとき

### 1 電源を入れる



「スタート/切」ボタンを押す

- ブザーがピッと鳴り、コース「全身」、強さ「弱」、脚同時「入」のランプが点灯します。
- 何も押さずに約3秒間経過すると自動的にコース「全身」、強さ「弱」、脚同時「入」でマッサージが始まります。

### 途中で終了したいとき



「スタート/切」ボタンを押す

### ただちにすべての動作を止めたいとき



「停止」ボタンを押す

### お知らせ

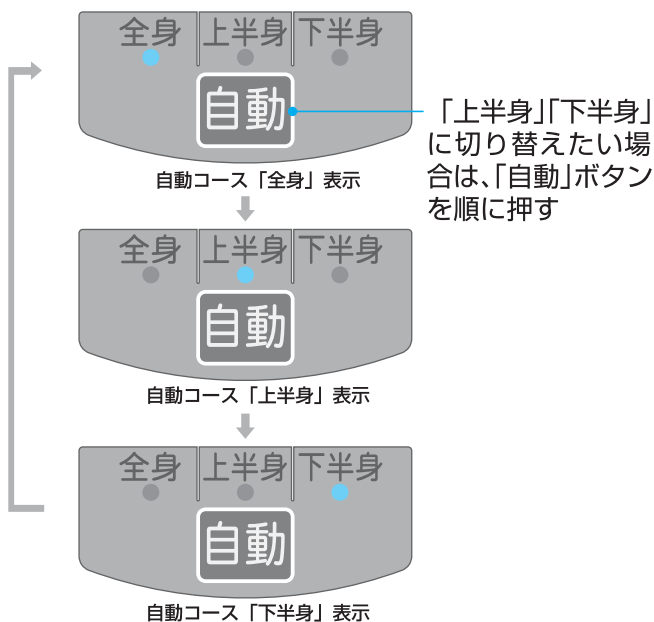
- 「停止」ボタンを押した後、約3秒間、すべてのボタンを受付ません。約3秒経過後、「スタート/切」を押すと自動コースの「全身」に戻ります。

### 2 3種類のコースを選ぶ



「自動」ボタンを押し、3種類のコースから選ぶ

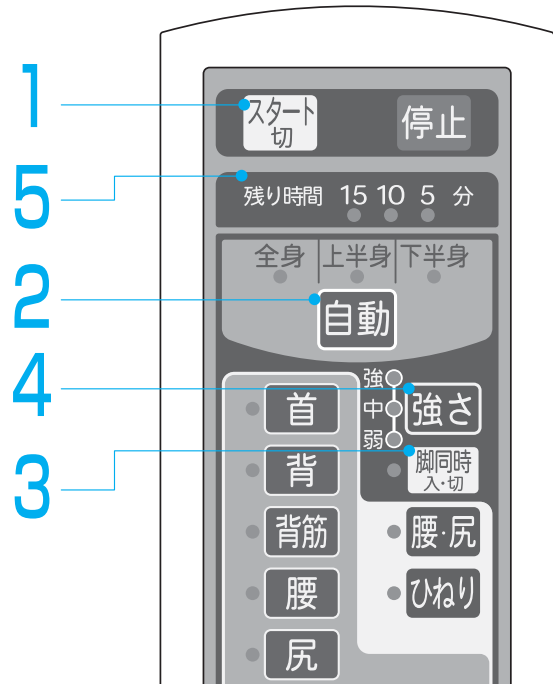
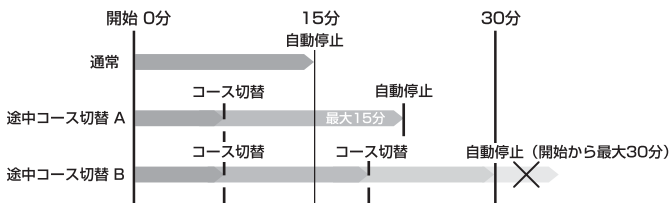
- 自動コースはあらかじめ「全身」に設定されています。
- 「自動」ボタンを押すごとに「全身」→「上半身」→「下半身」の順で切り替わります。但し、切り替えに数秒かかることがあります。
- 選択したコースのランプが点灯し、マッサージを行っている部位の「ポイント」ランプが点灯・点滅します。





## オートタイマー機能について

- マッサージ開始後、約15分で自動的にマッサージが停止します。
  - マッサージ途中で下記の操作をしたとき、タイマーは「15分」から再スタートし、約15分で自動的にマッサージが停止します。
    - ・自動コース内での切り替え
    - ・自動コースから「腰・尻」、「ひねり」および「ポイント」への切り替え
    - ・「腰・尻」「ひねり」および「ポイント」から自動コースへの切り替え
    - ・「腰・尻」と「ひねり」と「ポイント」の切り替え
- ※コースの切り替えで再スタートを繰り返しても、マッサージ開始後連続で最大30分になると、自動的にマッサージが停止します。



## 「自動コース」を使うとき

### 3 脚同時マッサージを選ぶ

**脚同時入切** 「脚同時」ボタンを押し、脚同時マッサージを選ぶ

- 「脚同時」はあらかじめ「入」に設定されています。
- 「脚同時」ボタンを押すごとに「入」→「切」が切り替わります。但し、切り替えに数秒かかることがあります。
- 「脚同時」のランプが点灯し、マッサージを行っている部位の「ポイント」ランプが点灯・点滅します。



### 4 マッサージの強さを選ぶ

**強さ** 「強さ」ボタンを押し、好みの強さをを選ぶ

- 「強さ」はあらかじめ「弱」に設定されています。
- 「強さ」ボタンを押すごとに「弱」→「中」→「強」の順で切り替わります。但し、切り替えに数秒かかることがあります。
- 選択した「強さ」のランプが点灯します。
- 首部のマッサージが強く感じるときは、ヘッドレストカバーを付けてお使いください。



### 5 残り時間を確認する

- マッサージの時間(オートタイマー)は「15分」設定です。
- 「残り時間」ランプにより、マッサージの残り時間がわかります。
- 各「残り時間」ランプは、はじめ点灯して残り5秒前から点滅します。
- マッサージ終了と同時にブザーが「ピー」と鳴り「残り時間」ランプが消灯します。



#### お知らせ

- コースの切り替えで再スタートを繰り返した場合、残り時間の表示どおりに終了しないことがあります。マッサージ開始後連続で最大30分になると、自動的にマッサージが停止します。

# マッサージを使うとき (ポイント・お好みコース)

## ⚠ 注意



ご使用後は、主電源スイッチを切り、電源プラグをコンセントから抜く絶縁劣化による感電や漏電火災になることがあります。



使用中に身体に異常が現れたり、感じたときには、直ちに使用を中止し医師に相談する



マッサージは1回15分以内に、また同一箇所への使用は5分以内にする長時間のご使用は、筋肉や神経を傷める原因になります。1日の使用は30分以内にしてください。

マッサージをするときは、本体の中央に座ってください。  
正常に動作しなかったり、故障の原因になります。

## 「ポイント・お好みコース」を使うとき

### 1 電源を入れる



「スタート/切」ボタンを押す

- ブザーがピッと鳴り、コース「全身」、強さ「弱」、脚同時「入」のランプが点灯します。
- 何も押さずに約3秒間経過すると自動的にコース「全身」、強さ「弱」、脚同時「入」でマッサージが始まります。

### 途中で終了したいとき



「スタート/切」ボタンを押す

### ただちにすべての動作を止めたいとき



「停止」ボタンを押す

### お知らせ

- 「停止」ボタンを押した後、約3秒間、すべてのボタンを受付ません。約3秒経過後、「スタート/切」を押すと自動コースの「全身」に戻ります。

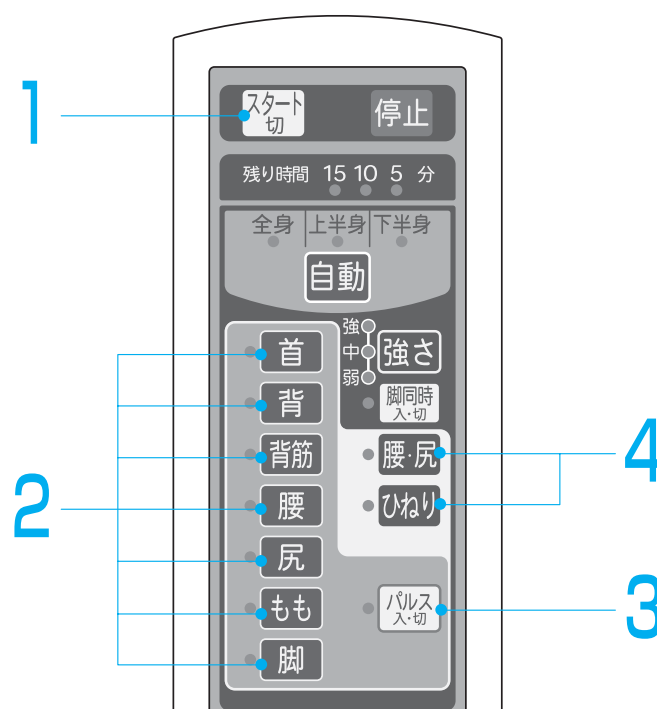
### 「ポイントマッサージ」を使うとき

### 2 マッサージするポイントを選ぶ



マッサージしたい部位の「ポイント」ボタンを押し、選択する

- 各「ポイント」ボタンは押すごとに選択・解除ができます。
- 単独または複数のポイントが選択できます。
- 複数のポイントが選択された場合は、脚側から首側の順番にマッサージを行います。
- 選択した部位の「ポイント」ランプが点灯し、マッサージを行っているとき点滅します。
- マッサージ動作中でも、ポイントの選択・解除ができます。
- マッサージポイントの切り替えに、数秒かかる場合があります。



## 「ポイント・お好みコース」を使うとき

### 「ポイントマッサージ」を使うとき

#### 3 パルスマッサージを選ぶ

**パルス入切** 「パルス」ボタンを押し、パルスマッサージを選ぶ

- 「パルス」はあらかじめ「切」に設定されています。
- 「パルス」ボタンを押すごとに「切」→「入」が切り替わります。但し、切り替えに数秒かかることがあります。
- パルスマッサージは、ポイントマッサージのみ使用できます。
- 「パルス」ランプが点灯します。



### 「お好みコース」を使うとき

#### 4 「腰・尻」または「ひねり」を選ぶ

**腰・尻** 「腰・尻」ボタンを押し、腰・尻マッサージを選ぶ

- 「腰・尻」ランプが点灯し、マッサージを行っている部位の「ポイント」ランプが点滅します。

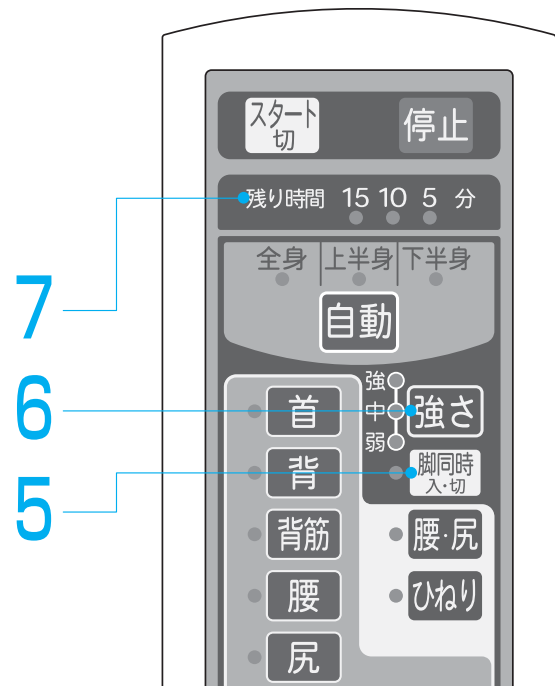
● **腰・尻** お好みコース「腰・尻」表示

**ひねり** 「ひねり」ボタンを押し、ひねりマッサージを選ぶ

- 「ひねり」ランプが点灯し、マッサージを行っている部位の「ポイント」ランプが点滅します。

● **ひねり** お好みコース「ひねり」表示

# マッサージを使うとき (ポイント・お好みコース)



## 「ポイント・お好みコース」を使うとき

### 5 脚同時マッサージを選ぶ

**脚同時** 「脚同時」ボタンを押し、脚同時マッサージを選ぶ

- 「脚同時」はあらかじめ「入」に設定されています。
- 「脚同時」ボタンを押すごとに「入」→「切」が切り替わります。但し、切り替えに数秒かかることがあります。
- 「脚同時」のランプが点灯し、マッサージを行っている部位の「ポイント」ランプが点滅します。



### 6 マッサージの強さを選ぶ

**強さ** 「強さ」ボタンを押し、お好みの強さを選ぶ

- 「強さ」はあらかじめ「弱」に設定されています。
- 「強さ」ボタンを押すごとに「弱」→「中」→「強」の順で切り替わります。但し、切り替えに数秒かかることがあります。
- 選択した「強さ」のランプが点灯します。
- 首部のマッサージが強く感じるときは、ヘッドレストカバーを付けてお使いください。



### 7 残り時間を確認する

- マッサージの時間 (オートタイマー) は「15分」設定です。
- 「残り時間」ランプにより、マッサージの残り時間がわかります。
- 各「残り時間」ランプは、はじめ点灯して残り5秒前から点滅します。
- マッサージ終了と同時にブザーが「ピー」と鳴り「残り時間」ランプが消灯します。



#### お知らせ

- コースの切り替えで再スタートを繰り返した場合、残り時間の表示どおりに終了しないことがあります。マッサージ開始後連続で最大30分になると、自動的にマッサージが停止します。

# マッサージを使い終わったら

## 警告



ご使用後は、主電源スイッチを切り、電源プラグをコンセントから抜く絶縁劣化による感電や漏電火災になることがあります。



電源プラグを抜くときは、電源コードを持たずに先端の電源プラグを持って引き抜く感電・ショート・発火の原因になります。

1  
2



## 使い終わったら

### マッサージを停止させる

#### 1 マッサージを途中で止める場合



「スタート/切」ボタンを押す

#### 2 ただちにすべての動作を止める場合



異常を感じた場合や、すべての動作を止める場合など、「停止」ボタンを押す

#### 3 オートタイマーで停止した場合

リモコンの「主電源」ランプ以外、全てのランプが消えます

#### 4 背部及び脚部を元に戻す



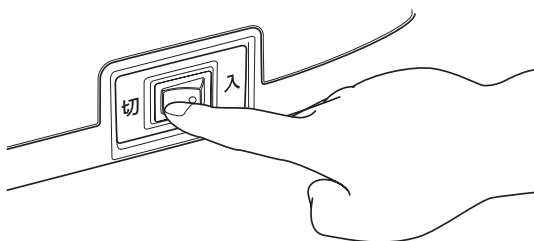
背部 起す ボタンを押す



脚部 収納 ボタンを押す

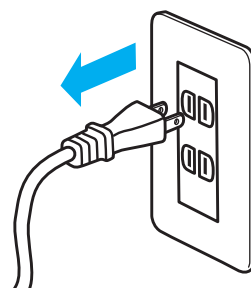
#### 5 電源を切る

主電源スイッチを切る



- 主電源スイッチは椅子の後ろにあります。
- リモコンの主電源ランプが消えます。

電源プラグをコンセントから抜く



# お手入れと保管のしかた

## ⚠ 注意



お手入れの際は、主電源スイッチを「切」にし、電源プラグをコンセントから抜く

感電・けがの原因になります。



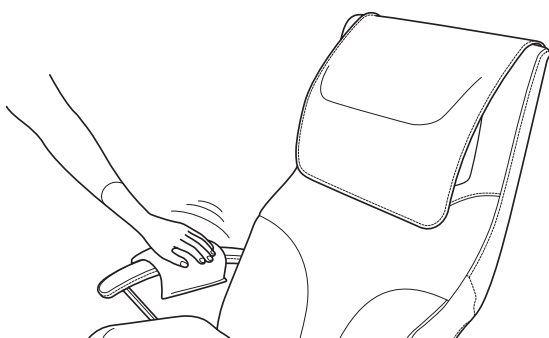
ベンジン・シンナーなどで拭いたり、殺虫剤をかけない

感電・引火の原因になります。

汚れは、やわらかい乾いた布で拭いてください。汚れがひどいときは、薄めた中性洗剤にひたした布を、固く絞ってから拭いてください。

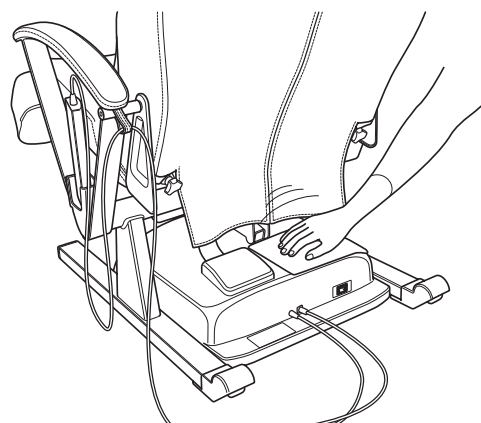
## レザー部

- レザー部の汚れは、中性洗剤を含ませた布で拭いた後、水を含ませて固く絞った布で、洗剤が残らないように拭き取ってください。(使い過ぎるとレザーを傷めることがあります。)



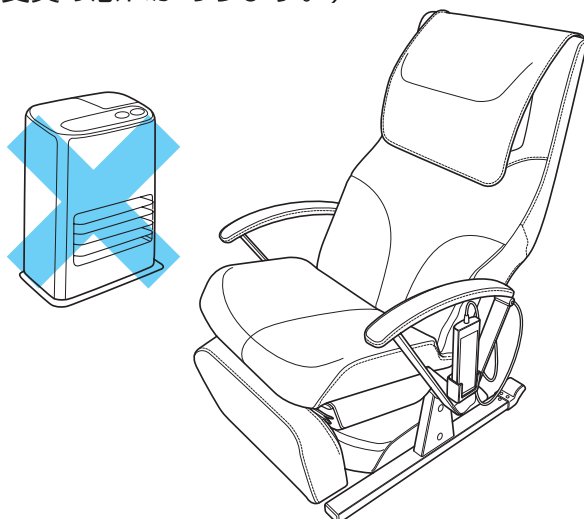
## プラスチック・パイプ部

- 中性洗剤を含ませた布で拭いてください。



## 保管

- 汚れやほこりをとった後、湿気の少ない所に保管してください。(カビやシミの原因になります。)
- 直射日光が当たる所、ストーブなどの近くで直接高温になる所はさけてください。(レザー部の変色・変質の恐れがあります。)



# 仕様

品名	エアリラクゼーションチェア	
形名	JC-508	
類別	機械器具 77 バイブレーター	
一般的名称	家庭用エアマッサージ器 (コード 34663000)	
医療機器認証番号	219AGBZX00068000	
定格	電源	100V 50/60Hz
	定格時間	30分
	消費電力	62W
機能	「自動コース」：全身、上半身、下半身	
	「お好みコース」：腰・尻、ひねり	
	「ポイント」：首、背、背筋、腰、尻、もも、脚 単独または複数選択可能	
	「パルス」入・切：ポイントのみ	
	「脚同時」入・切：自動コース、ポイント、お好みコース	
オートタイマー	約15分	
マッサージ強さ	「弱」「中」「強」	
エア圧力	約36kPa	
首部もみ回数	約5回/分～約12回/分 (強さ調整)	
首部高さ調整	約17cm (手動)	
背部調整 (リクライニング)	約120度～160度 (電動)	
脚部 (オットマン) 調整	約-20度～ 80度 (電動)	
カバー素材	PVCレザー	
寸法	背部調整 (リクライニング) していない時	約幅660mm×奥行 900mm×高さ1060mm
	背部調整 (リクライニング) した時	約幅660mm×奥行1560mm×高さ 800mm
質量 (重さ)	約38kg	
電源コード	約2.3m	
リモコンコード	約1.5m	
付属品	アース線	
製造販売元	名称	株式会社 フジ医療器
	住所	大阪府南河内郡太子町太子2372-95
	電話	0721-98-6870 (代表)
製造元	名称	株式会社 フジ医療器
	住所	大阪府大阪市中央区農人橋1丁目1-22

## 故障かなと思ったら

### 警告



分解・修理・改造をしない  
火災・感電・けがの原因になります。

使用中に異常が生じたときは次の点をお調べください。

こんなときは	次の点をお調べください	
作動しない	●電源プラグが抜けていませんか？	→ 電源プラグをコンセントに入れてください。 <b>13</b>
	●主電源スイッチが切れていませんか？	→ 主電源スイッチを「入」にしてください。 <b>14</b>
	●本器の定格時間 (30分) を超えて使用していませんか？	→ 本体内部の保護装置がはたらいています。2時間程待ってから使用してください。 <b>7</b>
	●タイマーがはたらき、停止した状態になっていませんか？	→ もう一度リモコン操作をしてください。 <b>16</b>
リモコンが正常に動作しない	●電源の状態により誤動作している可能性があります。	→ 電源プラグを一旦コンセントから抜いて、もう一度コンセントへ差し込んでください。 <b>13</b>
動作時の音が気になる	●マッサージの切り替えのカチ音、エアーを排気するときのプシュー音、ポンプが動くときのブーン音、レーザー同士のこすれる音です。	→ 構造上発生するもので、機能などに影響はありません。

## 愛情点検



愛情点検  
長年ご使用の場合は  
点検をぜひ！

このような症状はありませんか。

- こげくさい臭いがする。
- 電源コード、プラグが異常に熱い。
- コードを動かすと通電したり、しなかったりする。
- その他の異常がある。

ご使用  
中止

故障や事故防止のため本体の電源スイッチを「切」にし、電源コードの電源プラグをコンセントから抜いたうえで、ご購入先または、お客様相談窓口までお問い合わせください。

## 注意



しばらく使用しなかった場合、もう一度取扱説明書をよく読み、機器が正常に動作することを確認してから使用する。事故やけがのおそれがあります。

## 保証とアフターサービス

修理・お取り扱い・お手入れなどのご相談は、まずご購入先にご連絡ください

### ●保証書（別に添付してあります）

お買い上げの際に保証書をご購入先からお受け取りになり「お買い上げ日」・「ご購入先名」欄の記入をご確認のうえ、内容をよくお読みの後、大切に保管してください。

**保証期間** お買い上げ日から1年間

### ●補修用性能部品の保有期間

当社はこのマッサージ機の補修用性能部品を製造打ち切り後、6年間保有しています。性能部品とは、その製品の機能を維持するために必要な部品です。

### 修理を依頼されるとき

22ページに従ってしらべていただき、なお異常があるときは、使用を中止し、電源コードの電源プラグをコンセントから抜いたうえで、ご購入先にご連絡ください。

### ●保証期間中に修理を依頼される場合

ご購入先にご相談ください。保証書の記載内容に従って修理いたします。（なお、保証期間中でも有料になることがありますので、保証書をよくお読みください。）

### ●その他ご不明な場合

アフターサービスに関するご相談、ならびにご不明な点は、ご購入先または、お客様相談窓口までお問い合わせください。

### ●保証期間を過ぎて修理を依頼される場合

まずご購入先にご相談ください。修理により、製品機能が維持できる場合には、ご要望に従い有料にて修理いたします。

### ●修理料金の仕組み

修理料金は、技術料・部品代・出張料などで構成されています。

**技術料** 診断・故障個所の修理および部品交換・調整・修理完了時の点検などの作業にかかる費用です。

**部品代** 修理に使用した部品および補助材料代です。

**出張料** 製品のある場所へ技術者を派遣する場合の費用です。

## お客様相談室窓口のご案内

修理・お手入れ・お取り扱いなどのご相談は、まずご購入先へご連絡ください。

**020** フリーダイヤル

**0120-027612**

受付：月曜～金曜 午前9時～午後5時30分

※但し、土日祝日、年末年始は休ませていただきます。

FAXでの受付も行っております。

**FAX番号** 06-6644-9103

FAXでの受付は24時間行っておりますが、お客様へのご連絡はフリーダイヤルの受付時間となります。

### ご相談窓口における個人情報のお取り扱いについて

株式会社フジ医療器は、お客様の個人情報やご相談内容を、ご相談への対応や修理、その確認などのために利用し、その記録を残すことがあります。また、折り返し電話させていただくときのため、ナンバーディスプレイを採用しています。なお、個人情報を適切に管理し、修理業務等を委託する場合や正当な理由がある場合を除き、第三者に提供しません。お問い合わせは、ご相談された窓口にご連絡ください。

地球の環境保護の為、破棄するときはそのまま放置しないで各自治体の取り決めにしたがってください。



美と健康の総合メーカー  
株式会社 **フジ医療器**  
〒540-0011 大阪市中央区農人橋1丁目1-22 大工ビル14階

お客様へ…ご購入年月日・ご購入店名を記入されると便利です。

ご購入年月日	年 月 日
ご購入店名	TEL

2010年1月26日（第4版）