

医療機器認証番号：228AKBZX00063000
類別：機械器具 77 パイプレーター
管理医療機器 一般的名称：家庭用電気マッサージ器

添付文書 **取扱説明書**

保証書付
裏表紙にあります

ロースタイルマッサージチェア 品番：LSC-1

設置方法については、
8～11ページに従って
行ってください。

安全上のご注意	2
各部のなまえとはたらき	6
ご使用前の準備	8
毎回マッサージをはじめる前に	12
自動コースの使い方	13
首マッサージの使い方	14
腰マッサージの使い方	15
エアーコースの使い方	16
途中でマッサージを変更するときは	17
ヒーターの使い方	18
お手入れと保管のしかた	19
Q&A	20
故障かなと思ったら	21
仕様	23
保証書	裏表紙

使用目的または効果

あんま、マッサージの代用



疲労回復・血行をよくする・筋肉の疲れをとる
筋肉のコリをほぐす・神経痛、筋肉痛の痛みの緩解

一般家庭で使用すること

- このたびは当社のマッサージチェアをお買い上げいただき誠にありがとうございました。
- ご使用前に、取扱説明書をよくお読みのうえ、正しくお使いください。
- ご使用前に、「安全上のご注意」(2～5ページ)を必ずお読みください。
- お読みになった後は、いつでも見ることできる場所に必ず保管してください。
- 包装に使用しているダンボールなどは、分別のうえリサイクルにご協力をお願いします。



安全上のご注意

- ご使用の前に、この「安全上のご注意」をよくお読みのうえ、正しくお使いください。
- ここに示した注意事項は、製品を安全に正しくお使いいただき、お使いになる人や他の人々への危害や損害を未然に防止するためのものです。
- 表示と内容は、次のようになっています。
いずれも安全に関する重要な内容ですので、必ず守ってください。

 警告	誤った取り扱いをすると、人が死亡や重傷を負う可能性のある内容を示します。
 注意	誤った取り扱いをすると、人が傷害を負ったり、* 物的損害が発生する可能性がある内容を示します。

* 物的傷害とは、家屋・家財および家畜・ペットにかかわる拡大損害を示します。

〈絵表示の例〉


	⊘記号は、禁止（してはいけないこと）を示します。 （左図は、分解禁止）
	●記号は、強制（必ず守ること）を示します。 （左図は、電源プラグをコンセントから抜く）

- 本取扱説明書をお読みになった後は、お使いになる方がいつでも見ることのできる場所に、必ず保存してください。





お願い

- 本体及び付属品を廃棄するときは、地方自治体の条例または規則に従って処理してください。詳しくは、各地方自治体にお問い合わせください。

警告




	<p>次の人がヒーターを使用するとき、まわりの人が特に気をつける。</p> <ul style="list-style-type: none"> ● お年寄り、ご病人、ご自分で操作ができない人 ● 皮膚の温感（温度感覚）の弱い人 ● 眠気を誘う薬（睡眠薬、かぜ薬など）を服用された人 ● 深酒・疲労の激しい人 ● 血行障害（糖尿病など）の人 ● 医師より注意を受けている人 <p>低温やけどや脱水症状を起こすおそれがあります。</p> <p>次の人は、使用前に医師に相談する。</p> <ul style="list-style-type: none"> ● ペースメーカーなどの電磁障害の影響を受けやすい体内植込み型医用電気機器を使用している人 ● 悪性しゅよう（腫瘍）のある人 ● 心臓に障害のある人 ● 妊娠中、または出産直後の人 ● 糖尿病などによる高度な末梢循環障害による知覚障害のある人 ● 皮膚に創傷のある人 ● 安静を必要とする人 ● 温度感覚喪失が認められる人 ● 体温 38℃以上（有熱期）の人 （例：急性炎症症状 [けん（倦）怠感、悪寒、血圧変動など] の強い時期。衰弱しているとき。） ● 骨粗しょう（鬆）症の人、せきつい（脊椎）を骨折している人、捻挫・肉離れなどの急性 [とう（疼）痛性] 疾患の人 ● 背骨（脊椎）に異常のある人、または背骨が左右に曲がっている人 ● 椎間板ヘルニア症の人 ● その他、身体に特に異常を感じているときや、医療機関で治療中の人
---	---


警告

	<p>動かなくなったり異常がある場合はすぐに電源プラグを抜いて、ご購入先またはお客様相談窓口にご点検・修理を依頼する。感電や漏電・ショートなどによる火災のおそれがあります。</p>
	<p>首周辺をマッサージするときは、もみ玉の動きに注意する。また、首の前方や過度に強いマッサージはしない。事故やけがのおそれがあります。</p>
	<p>使用前には、必ず背もたれ部のカバーが破れていないか確認する。またその他の部分にも破れていないか確認する。(どんなに小さな破れでも直ちに使用を中止し、電源プラグを抜き、修理を依頼してください。) カバーが破れた状態で使用すると、感電やけがのおそれがあります。</p>
	<p>ヒーターは長時間使用しない。また、同一箇所に長時間触れさせない。 低温やけどを起こすおそれがあります。 比較的低い温度(40～60℃)でも、長時間皮膚の同じ箇所に触れていると、低温やけどのおそれがあります。</p> <div style="border: 1px solid black; padding: 5px;"> <p>低温やけどについて</p> <ul style="list-style-type: none"> ● 低温やけどは、皮膚の深部までおよび、赤い斑点や水ぶくれができてるのが特徴です。 ● 万一、赤い斑点や水ぶくれができたときは、直ちに専門医の診察を受けてください。 </div>
	<p>次の人は、使用しない。身体に異常が起こる場合があります。</p> <ul style="list-style-type: none"> ● 医師からマッサージを禁じられている人 (例：血栓[そく(塞)栓]症、重度の動脈りゅう(瘤)、急性静脈りゅう(瘤)、各種皮膚炎および皮膚感染症(皮下組織の炎症を含む)など)
	<p>本体(背もたれ部)のカバーを故意に外したり、破いたり、切り取ったりしない。 カバーが外れたり破れた状態で使用すると、衣服や髪が巻き込まれけがのおそれがあります。</p>
	<p>交流100V以外の電源は、使用しない。火災や感電の原因になります。</p>
	<p>破損している電源コードや電源プラグを使用しない。 感電やショート、火災の原因になります。 破損している場合は、ご購入先または当社のお客様相談窓口にご修理を依頼してください。</p>
	<p>電源プラグは確実に根元まで差し込み、ゴミを付着させない。 感電やショート・発火の原因になります。</p>
	<p>お子様やご自分で意思表示できない人には使用させない。また、幼児を近づけない。 感電やけがのおそれがあります。</p>
	<p>お子様を椅子の上で遊ばせたり、上に乗らせない。故障やけがのおそれがあります。</p>
	<p>ぬれた手で電源プラグの抜き差しはしない。感電のおそれがあります。</p>
	 <p>浴室など湿気の多い場所で使用したり、保管しない。 感電・火災・故障・カビ・サビの原因になります。</p>
 <p>絶対に改造しない。また、ご自分で分解、修理をしない。 発火したり、異常動作して、けがをするおそれがあります。</p>	

安全上のご注意

注意

	<p>使用時間は1回15分以内にする。また、同一箇所への連続しての使用は5分以内にする。長時間のご使用は筋肉や神経を痛めることがあります。 ＜お願い＞1日の使用は30分以内にしてください。</p>
	<p>健康な方でも下記のような人は必ず医師と相談のうえ使用する。 ● 加齢により筋肉の衰えた人や痩身の人 ● 骨や内臓に起因する腰痛の人 ● 打ち身やねんざしやすい人 ● 乗物酔いの激しい人 ● 過去に心臓や内臓の手術をされた人 守らないと健康をそこなうおそれがあります。</p>
	<p>水平な場所で使用する。故障や事故の原因になります。</p>
	<p>操作ボタンやタイマーなどが正常に動作することを確認してから使用する。 事故やけがのおそれがあります。</p>
	<p>しばらく使用していなかった場合、もう一度取扱説明書をよく読み、本品が正常に動作することを確認してから使用する。事故やけがのおそれがあります。</p>
	<p>使用前に、本体（背もたれ部）に異物がはさまっていないか確認する。 事故やけがのおそれがあります。</p>
	<p>もみ玉が収納位置にあることを確認してから、ゆっくり座る。事故やけがの原因になります。</p>
	<p>使用中に身体に異常があらわれたり感じたときや使用しても効果があらわれない場合は、直ちに使用を中止し、医師に相談する。守らないと事故や体調不良のおそれがあります。</p>
	<p>本品の使用によって発疹、発赤、かゆみなどの症状があらわれた場合は、使用を中止し、医師に相談する。守らないと事故や体調不良のおそれがあります。</p>
	<p>使用後は本体の電源スイッチを「OFF」にし、電源プラグをコンセントから抜く。 お子様のいたずらなどによる事故の原因になります。</p>
	<p>アースを確実に取り付ける。 故障や漏電のときに感電するおそれがあります。</p>
	<p>停電のときは直ちに電源スイッチを「OFF」にし、電源プラグをコンセントから抜く。 再通電されたとき事故の原因になります。</p>
	<p>電源プラグを抜くときは、電源コードを持たずに先端の電源プラグを持って抜く。 感電や、ショートして発火の原因になります。</p>
	<p>使用時以外は電源プラグをコンセントから抜く。 ほこりや湿気で絶縁劣化になり、漏電火災の原因になります。</p>
	<p>お手入れの際は必ず電源プラグをコンセントから抜く。感電やけがのおそれがあります。</p>

注意

電源コードや電源プラグを破損するようなことはしない。

- 傷つけない ● 破損させない ● 加工しない ● 無理に曲げたり、引っ張らない
- ねじらない ● 束ねない ● 重いものを載せない ● 挟み込まない

感電や火災、故障の原因になります。

食後すぐや、飲酒後は使用しない。気分が悪くなったり、事故やけがのおそれがあります。

ストーブなど火気の近くで使用したり、たばこを吸いながら使用しない。
また、ホットカーペット等の暖房器具の上で使用しない。火災の原因になります。

背もたれ部に乗ったり、座部に立ったりしない。
利用者や本体が転倒して、事故やけがのおそれがあります。

本体を倒したり、強い衝撃を与えない。故障やけがのおそれがあります。

付属品以外は使用しない。故障の原因になります。

マッサージをするときは、ピアス・イヤリング・ネックレス・襟巻きなどの装飾品をつけたまま使用しない。けがのおそれがあります。

頭部に髪飾りなどの硬いものをつけて使用しない。けがのおそれがあります。

腰・尻・ももをマッサージするときは、衣服（ズボンなど）のポケットに硬いものを入れたまま使用しない。事故やけがのおそれがあります。

素肌で使用しない。素肌への直接のマッサージは皮膚を痛めることがあります。

ひじ、ひざ、頭部、腹部には使用しない。また、もみ玉部に手や足をはさまない。
体調不良やけがのおそれがあります。

マッサージ動作中に電源プラグを抜いたり、電源スイッチを「OFF」にしない。
けがのおそれがあります。

使用中は眠らない。無意識での使用は、体調不良やけがのおそれがあります。

本体に2人以上乗らない。故障やけがのおそれがあります。

ベンジン・シンナー・アルコールなどの薬品でふかない。感電・引火の原因になります。

マッサージの目的以外には使用しない。故障や事故の原因になります。

他の治療器を同時に使用しない。事故や体調をくずすおそれがあります。

人や物を乗せて移動しない。故障やけがのおそれがあります。

電源コード、アース線をコンセントに差し込んだまま移動しない。また、電源コードのコネクタをインレットに差し込んだまま移動しない。感電や火災、故障の原因になります。

木床や畳など傷つきやすい床面で、引きずったりしない。
床面に傷がつくおそれがあります。

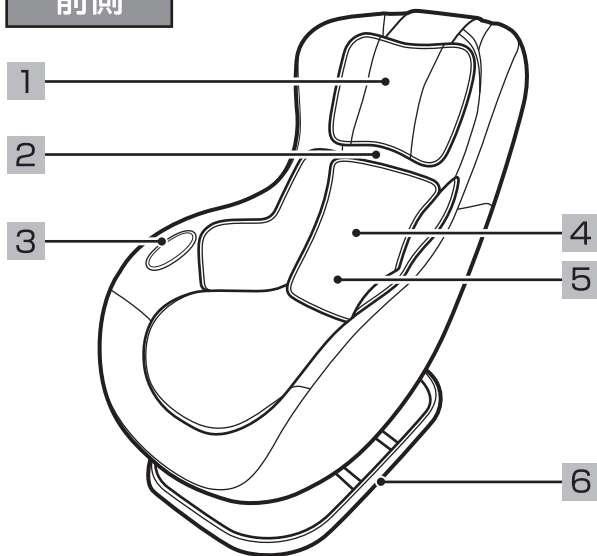
可動部のすきまに手や脚を入れない。
けがのおそれがあります。



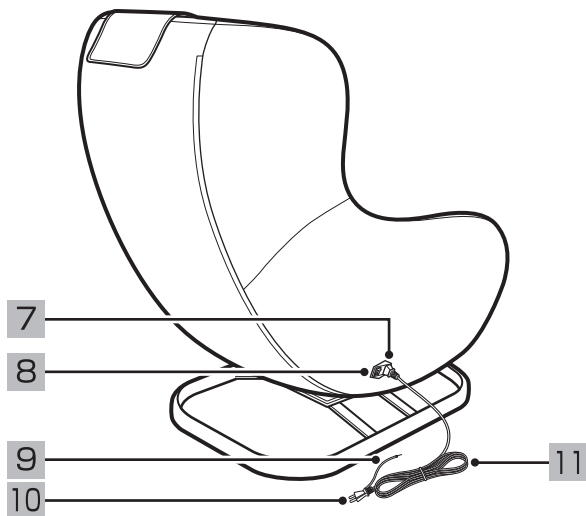
各部のなまえとはたらき

本体

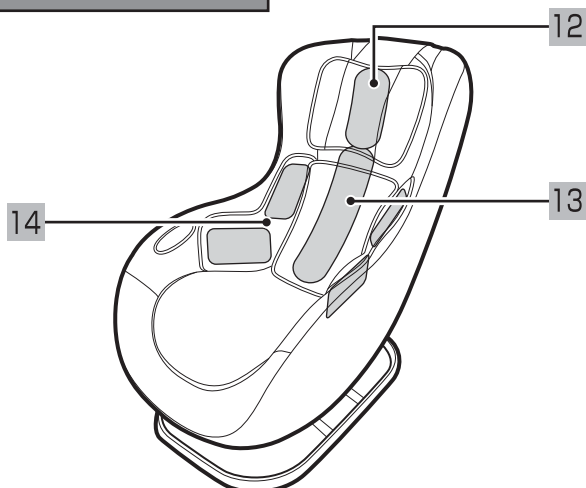
前側



後側



マッサージ位置



前側

- 1 **枕**
マッサージをするときは、後ろに回してください。
- 2 **背もたれ**
この上にゆったりともたれてください。
- 3 **操作パネル**
本体の操作を行います。
- 4 **腰マッサージ調節パッド**
腰マッサージが強く感じる場合や、ソファとして使用する場合にご使用ください。
- 5 **腰ヒーター**
腰部もみ玉にあるヒーターで腰まわりをあたためます。
- 6 **回転台座**
左右に45度転回します。

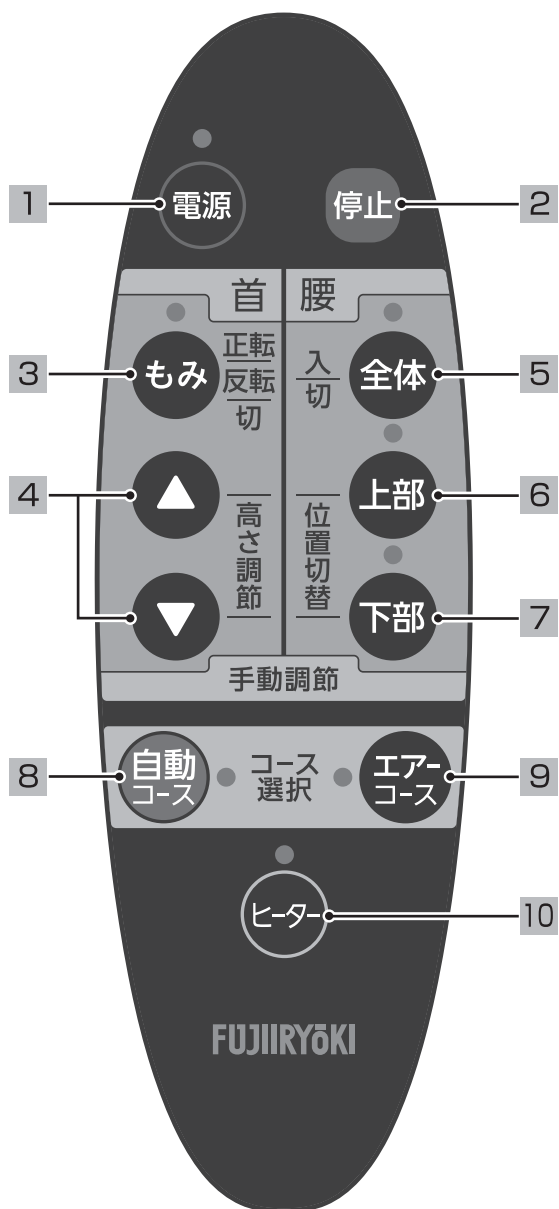
後側

- 7 **インレット（電源コード差込口）**
- 8 **電源スイッチ**
ご使用後は「OFF」にしてください。
- 9 **アース線**
- 10 **電源プラグ**
- 11 **電源コード**

マッサージ位置

- 12 **首・肩部**
首・肩部のマッサージを行います。
- 13 **腰部**
腰部のマッサージを行います。
- 14 **腰・座部**
腰まわり・もも横のマッサージを行います。

操作パネル



名称	
1	電源ボタン 電源の入/切を行います。
2	停止ボタン 全ての動作を停止します。 (すぐにマッサージを停止したいときに押してください。)
3	首マッサージボタン 首・肩部をマッサージします。
4	首マッサージ高さ調節ボタン 首マッサージの高さを調節できます。
5	腰マッサージ (全体) ボタン 腰全体をマッサージします。
6	腰マッサージ (上部) ボタン 腰の上部のみをマッサージします。
7	腰マッサージ (下部) ボタン 腰の下部のみをマッサージします。
8	自動コースボタン 自動コースを開始します。
9	エアコースボタン エアコースを開始します。
10	ヒーターボタン 腰部ヒーターの「ON/OFF」を選択できます。

ご使用前の準備

本体と付属品

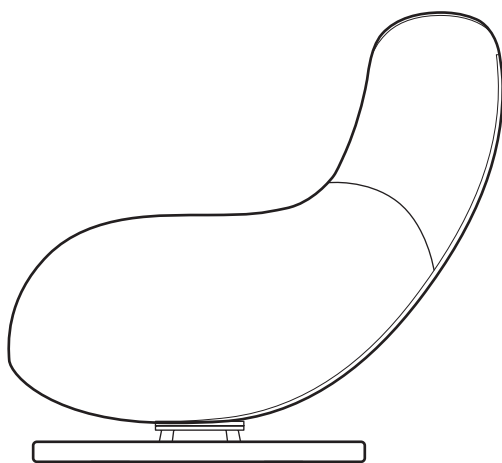
⚠ 注意

- 付属品以外は使用しない。
故障の原因になります。

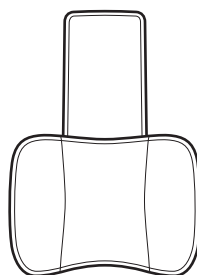
その他同梱書類

- 取扱説明書

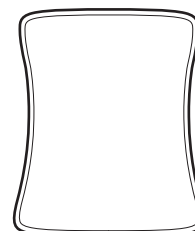
- 本体



- 枕



- 腰マッサージ
調節パッド



- 電源コード

付属の電源コード以外は使用しないでください。



本体を設置する

⚠ 警告

- 浴室など湿気の多い場所で使用したり、
保管しない。
感電・火災・故障・カビ・サビの原因になります。

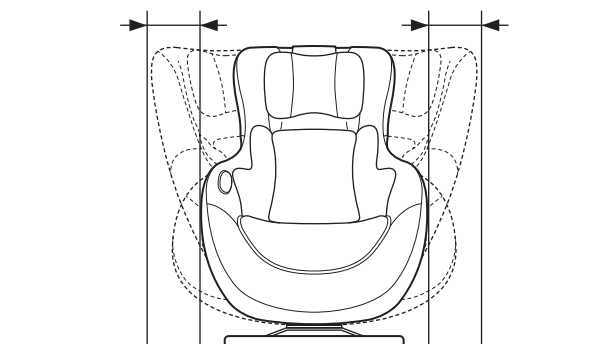
⚠ 注意

- 水平な場所で使用する。
故障や事故の原因になります。
- ストープなど火気の近くやホットカーペットなど
暖房器具の上で使用しない。
また、たばこを吸いながら使用しない。
火災の原因になります。

周囲にスペースをあけて、水平なところに設置する。

- 左右に回転したときに周囲に当たらないようあらかじめ、左右それぞれに30cm以上のスペースをあけてください。
- たたみや床を傷つけることがありますので、本体の下にマットなどを敷くことをおすすめします。
- 直射日光が毎日長時間あたるところや、暖房器具の近くなど、高温になるところへの設置は避けてください。本体や付属品が変色したり、変質するおそれがあります。

30cm以上 30cm以上



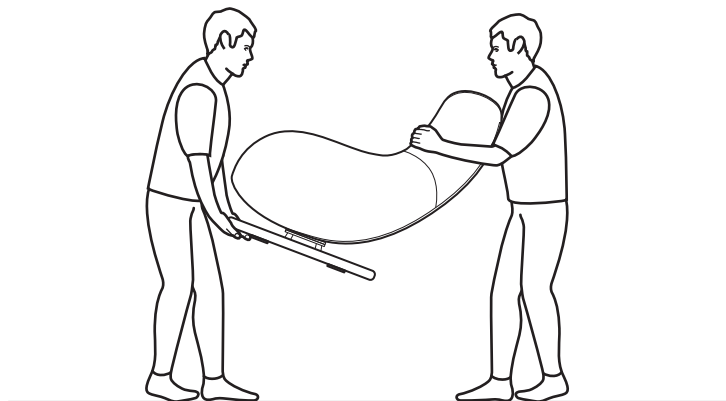
本体を移動する

⚠ 注意

- 人や物を乗せて移動しない。故障やけがのおそれがあります。
- 電源コード、アース線をコンセントに差し込んだまま移動しない。また、電源コードのコネクタをインレットに差し込んだまま移動しない。感電や火災、故障の原因になります。
- 木床や畳など傷つきやすい床面で、引きずったりしない。床面に傷がつくおそれがあります。
- 可動部のすきまに手や脚を入れない。けがのおそれがあります。

2人で動かす場合

回転台座の前側と背もたれ部を持ち、移動します。



- 持ち上げて移動する場合は、必ず2人以上で運んでください。
- ゆっくり慎重に運んでください。
- 足元に十分注意して、ゆっくりと下ろしてください。
- 回転台座は左右に転回する仕様となっていますので、ご注意ください。

ご使用前の準備

アースを取り付ける

⚠ 注意

- アースを確実に取り付ける。
故障や漏電のときに感電するおそれがあります。

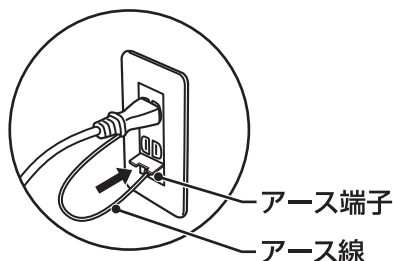
- 接続してはいけないところ
ガス管 …………… 爆発や引火の危険があります。
電話線や避雷針 …… 落雷のとき危険です。
水道管 …………… 途中がプラスチックの場合は、アースになりません。

電源コンセントにアース端子がある場合

- アース線を本体のアース端子(ネジ)と電源コンセントのアース端子に取り付けてください。

電源コンセントにアース端子がない場合

- ご購入先・電気工事店に相談し、アース工事(D種<第3種>接地工事・有料)をしてください。



電源コンセント側

※必ず、付属の電源コードを使用してください。

とくに、電源コードのプラグ部にアース線がついていないものを使用すると、故障や漏電のときに感電するおそれがありますので、付属の電源コード以外は使用しないでください。

電源コードを取り付ける

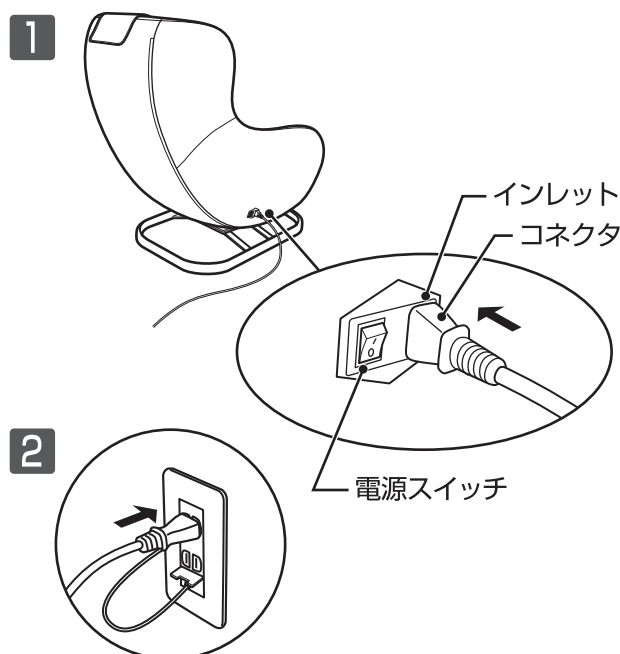
⚠ 警告

- 交流 100V 以外の電源は使用しない。 火災・感電の原因になります。
- 破損している電源コードや電源プラグを使用しない。
感電やショート、火災の原因になります。
破損している場合は、ご購入先または当社の「お客様相談窓口」に修理を依頼してください。
- 電源プラグは確実に根元まで差し込み、ゴミを付着させない。
感電・ショート・発火の原因になります。

1 電源コードのコネクタを本体右側のインレットに差し込む。

- しっかり差し込んでください。
- 付属の電源コード以外は使用しないでください。

2 電源コードの電源プラグをコンセントに差し込む。

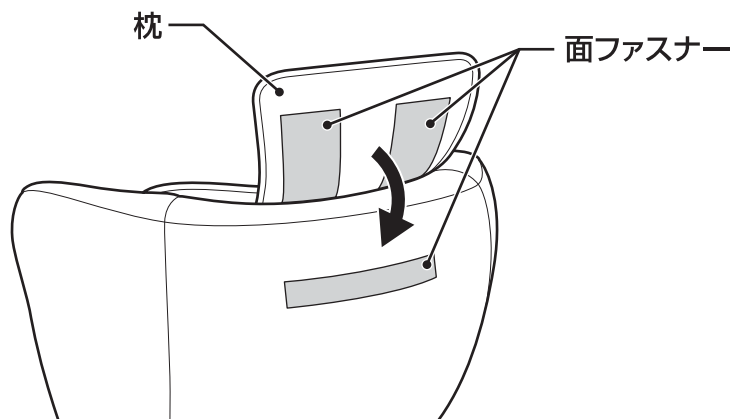


枕の取り付け方

⚠ 警告

- 使用前には、背もたれ部のカバーが破れていないか確認し、その他の部分にも破れがないか確認する。
(小さな破れでも直ちに使用を中止し、電源プラグを抜き、修理を依頼してください。)
カバーが破れた状態で使用すると、感電やけがのおそれがあります。

1 枕を背もたれ部の面ファスナーに取り付ける。

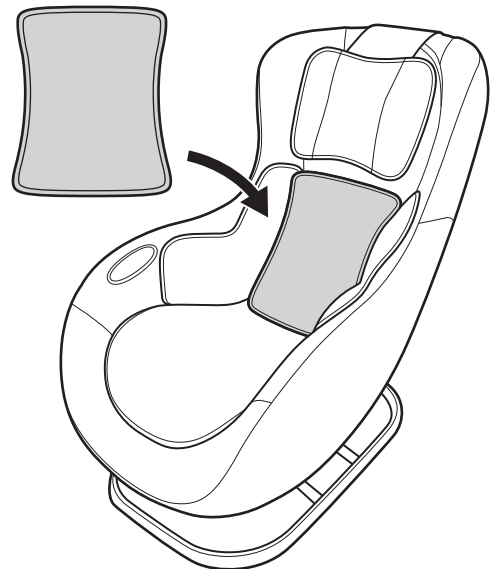


- マッサージを行うときは、枕を後に回してお使いください。
- マッサージが強く感じる場合は、枕をつけてお使いください。
- マッサージを行わない場合は、枕を取り付けたままソファとしてお使いになれます。

腰マッサージ調節パッドの使い方

1 右図のように、背もたれ部分に置いて使用する。

腰マッサージが強く感じる場合や、ソファとして使用する場合にご使用ください。



毎回マッサージをはじめる前に

電源を入れる

⚠ 警告

- 交流 100V 以外の電源は使用しない。火災・感電の原因になります。
- 破損している電源コードや電源プラグを使用しない。
感電やショート、火災の原因になります。
破損している場合は、ご購入先または当社のお客様相談窓口にて修理を依頼してください。
- 電源プラグは確実に根元まで差し込み、ゴミを付着させない。
感電・ショート・発火の原因になります。

1 電源コードの電源プラグをコンセントに差し込む。



2 電源スイッチを「ON」にする。
● 電源スイッチは本体右側にあります。

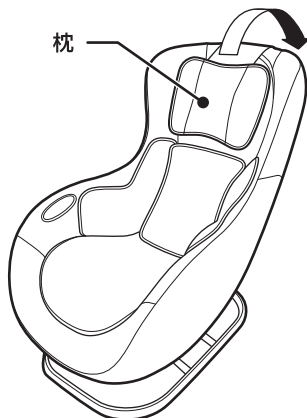
確認する内容

1 周囲を必ず確認する。
本体の後ろや下など、周囲に人やペットがないこと、物がなくを確認する。



2 本体を確認する。

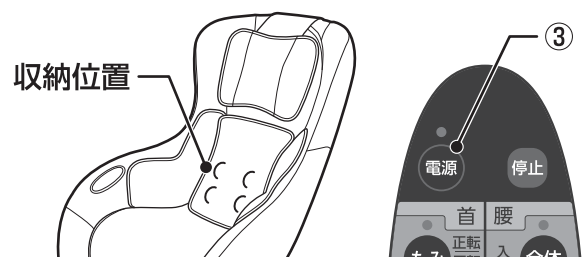
- ① 枕を上げて背もたれが破れていないか確認し、その他の部分にも破れがないか確認する。
※小さな破れでも直ちに使用を中止し、電源プラグを抜き、修理を依頼してください。



② ご使用の前に、本体（背もたれ部）に異物をはさまっていないか確認する。

③ 座る前にもみ玉の位置を確認する。

- 腰部のもみ玉は通常、収納位置（背もたれの最下部）にあります。
もみ玉が収納位置にない場合、電源 を押しと最下部まで移動します。
※首・肩部のもみ玉は前回マッサージ終了時の位置から変わりません。



自動コースの使い方

はじめに

- 椅子に腰をかけて、頭を背もたれ部につけるようにゆったりともたれてください。

⚠ 注意

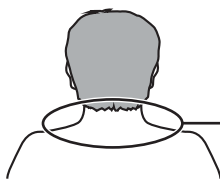
- 使用時間は 1 回 15 分以内にする。また、同一箇所への連続しての使用は 5 分以内にする。長時間のご使用は筋肉や神経を痛めることがあります。
- 使用後は本体の電源スイッチを「OFF」にし、電源プラグをコンセントから抜く。お子様のいたずらなどによる事故の原因になります。

1 電源 を押して、電源を入れる。

- 電源ランプが点灯します。

2 首マッサージ高さ調節の ▲ ▼ を押して、お好みの位置に調節する。

首マッサージ位置の目安



もみ玉の位置
首肩の付け根あたりに
もみ玉を合わせてください。

3 自動コース を押すと、自動コースが開始する。

- 自動コースのランプが点灯します。
- 首・腰・エアーマッサージを行います。

ただちにマッサージを停止する場合

A 停止 を押す。

- もみ玉は現在の位置を保ったまま停止します。

マッサージを途中で終了する場合

B 電源 を押す。

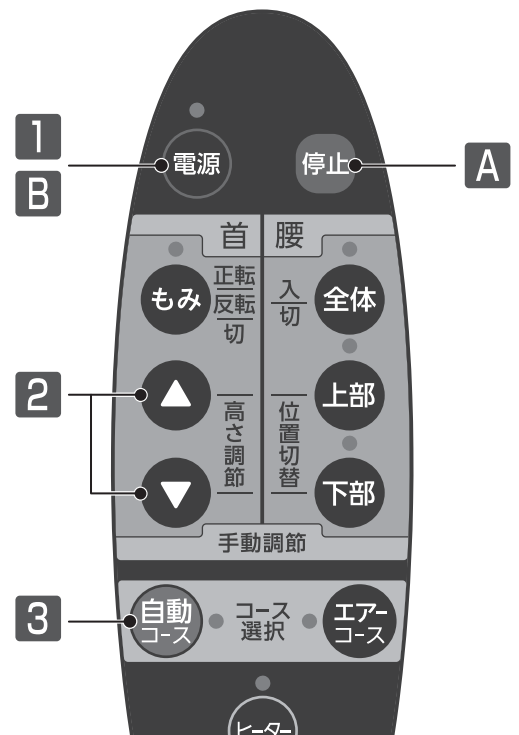
- もみ玉が収納位置まで移動し、終了します。

4 約15分でマッサージが終了する。

- 自動的にもみ玉が収納位置まで戻ります。

5 使用後は、本体の電源スイッチを「OFF」にし、電源プラグをコンセントから抜く。

- 誤ってリモコンを操作して、動き出すことを防止します。



【自動コース概要】

首マッサージ

停止/正転/反転動作を繰り返します。
※自動コース開始時は停止状態から始まります。

腰マッサージ

連続して上下マッサージ動作を繰り返します。

エアーマッサージ

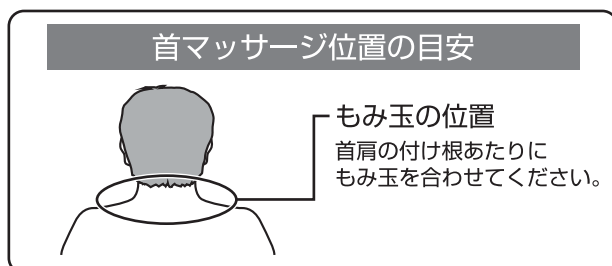
連続して骨盤周りをマッサージします。

首マッサージの使い方

1 **電源** を押して、電源を入れる。

- 電源ランプが点灯します。

2 首マッサージ高さ調節の **▲** **▼** を押して、お好みの位置に調節する。



3 **もみ** を押すと、首マッサージが開始する。

- 首もみのランプが点灯します。
- ボタンを押すごとに、「正転」→「反転」→「切」と切り替わります。

ただちにマッサージを停止する場合

A **停止** を押す。

- もみ玉は現在の位置を保ったまま停止します。

マッサージを途中で終了する場合

B **電源** を押す。

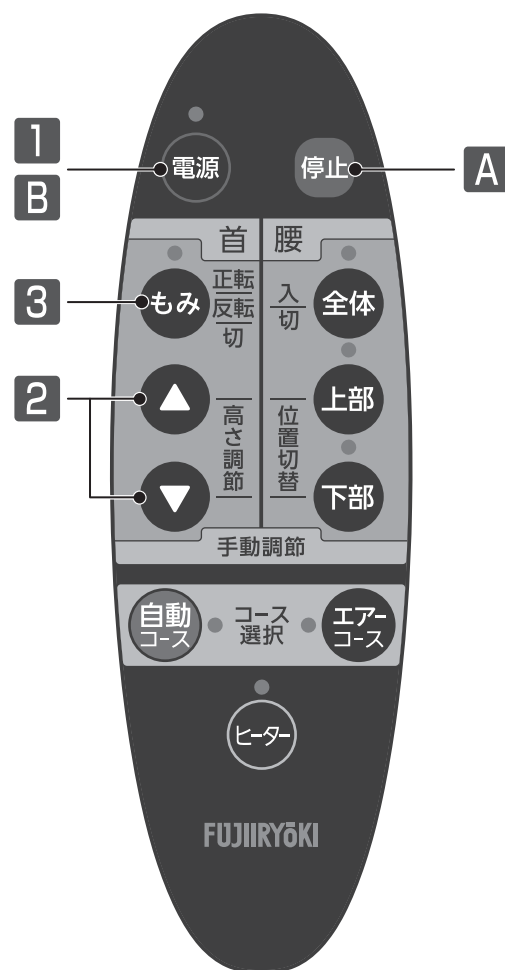
- もみ玉が収納位置まで移動し、終了します。

4 約15分でマッサージが終了する。

- 自動的にもみ玉が収納位置まで戻ります。

5 使用後は、本体の電源スイッチを「OFF」にし、電源プラグをコンセントから抜く。

- 誤ってリモコンを操作して、動き出すことを防止します。



腰マッサージの使い方

1 電源 を押して、電源を入れる。

- 電源ランプが点灯します。

2 全体 上部 下部 から好みのボタンを押すと、腰マッサージが開始する。

- 選択した部位のランプが点灯します。
- ボタンを押すごとに、「入」→「切」と切り替わります。

腰マッサージの種類

- 全体 … 腰全体をマッサージします。
- 上部 … 腰の上部のみをマッサージします。
- 下部 … 腰の下部のみをマッサージします。

ただちにマッサージを停止する場合

A 停止 を押す。

- もみ玉は現在の位置を保ったまま停止します。

マッサージを途中で終了する場合

B 電源 を押す。

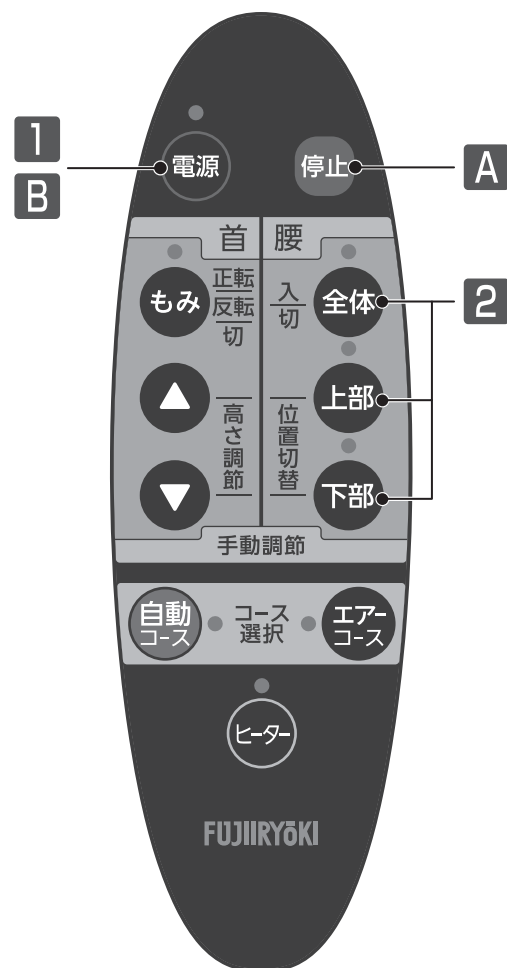
- もみ玉が収納位置まで移動し、終了します。

3 約15分でマッサージが終了する。

- 自動的にもみ玉が収納位置まで戻ります。

4 使用後は、本体の電源スイッチを「OFF」にし、電源プラグをコンセントから抜く。

- 誤ってリモコンを操作して、動き出すことを防止します。



エアーコースの使い方

1 **電源** を押して、電源を入れる。

- 電源ランプが点灯します。

2 **エアーコース** を押すと、エアーコースが開始する。

- エアーコースのランプが点灯します。
- エアーマッサージを行います。

ただちにマッサージを停止する場合

A **停止** を押す。

- もみ玉は現在の位置を保ったまま停止します。

マッサージを途中で終了する場合

B **電源** を押す。

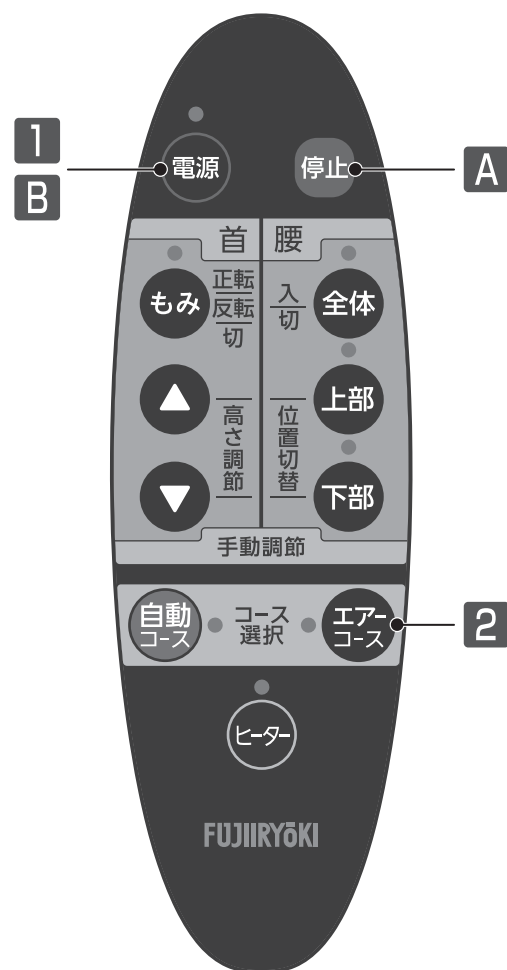
- もみ玉が収納位置まで移動し、終了します。

3 約15分でマッサージが終了する。

- 自動的にもみ玉が収納位置まで戻ります。

4 使用後は、本体の電源スイッチを「OFF」にし、電源プラグをコンセントから抜く。

- 誤ってリモコンを操作して、動き出すことを防止します。



途中でマッサージを変更するときは

- マッサージ動作中でも、ほかの動作に切り替えることができます。

自動コース ▶ 首 / 腰 / エアー への変更

1

もみ 全体 上部 下部 エアークース から、

お好みのマッサージを選択する。

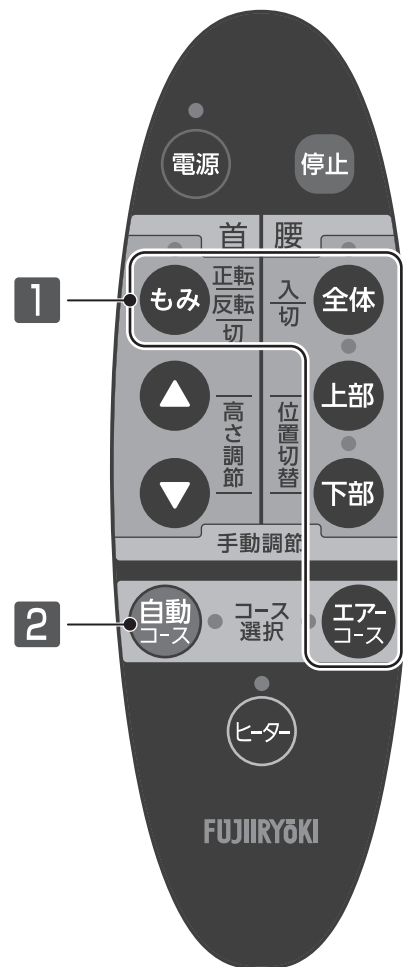
- 選択したマッサージが動作します。詳細は、P14「首マッサージの使い方」、P15「腰マッサージの使い方」、P16「エアークースの使い方」をご確認ください。

首 / 腰 / エアー ▶ 自動コース への変更

2

自動コース を押す。

- 自動コースのランプが点灯します。詳細は、P13「自動コースの使い方」をご確認ください。



ヒーターの使い方

⚠ 警告

ヒーターは長時間使用しない。また、同一箇所に長時間触れさせない。

低温やけどを起こすおそれがあります。

比較的低い温度（40 ～ 60℃）でも、長時間皮膚の同じ箇所に触れていると、低温やけどのおそれがあります。

低温やけどについて

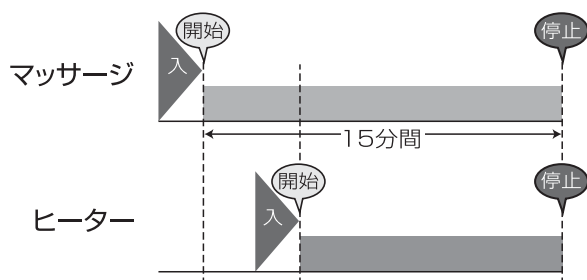
- 低温やけどは、皮膚の深部までおよび、赤い斑点や水ぶくれができているのが特徴です。
- 万一、赤い斑点や水ぶくれができたときは、直ちに専門医の診察を受けてください。

1

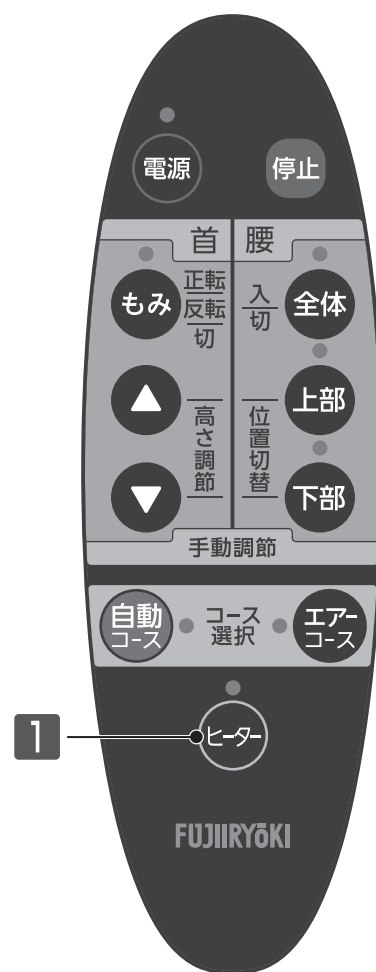
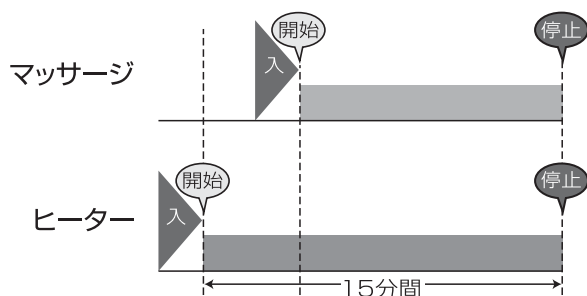
ヒーター でヒーターの「入/切」を選択します。

- マッサージ開始時、ヒーターの初期設定は「切」になっております。
- ヒーター単独で使用する場合、約 15 分で終了します。
- マッサージと同時に使用する場合、先に開始した動作から約 15 分でマッサージとヒーターが終了します。

[マッサージ動作中にヒーター動作を開始した場合のタイマー動作例]



[ヒーターを単独で動作中にマッサージを開始した場合のタイマー動作例]



お手入れと保管のしかた

⚠ 警告

- ぬれた手で電源プラグの抜き差しはしない。感電のおそれがあります。
- 布カバーを外したり破れた状態での使用は、衣服が巻き込まれるおそれがあり大変危険なため、絶対にしない。また、動作中に布カバーの着脱を行わない。感電やけがのおそれがあります。



⚠ 注意

- お手入れの際は必ず電源プラグをコンセントから抜く。感電やけがのおそれがあります。
- ベンジン・シンナー・アルコール・アルカリ性洗剤・漂白剤などの薬品でふかない。変色・変形・感電・引火のおそれがあります。
- 布カバーの下のカバーを取りはずさない。感電やけがのおそれがあります。
- アイロンがけはしない。生地を傷めるおそれがあります。

本体部分

1. 水で薄めた中性洗剤を布に含ませて、固く絞る。
2. 1の布でふく。
3. 水を含ませて固く絞った布で洗剤をふき取る。
4. 乾いた布でふき、自然乾燥させる。
 - アイロンをかけないでください。生地を傷めるおそれがあります。
 - 張地などに色が移ることがありますので、色落ちしやすい衣類でのご使用はご注意ください。
 - 変色や色移り、ひび割れの原因になりますので、整髪料をご使用の場合は、触れる部分にタオルなどを敷いてください。

操作パネル部分

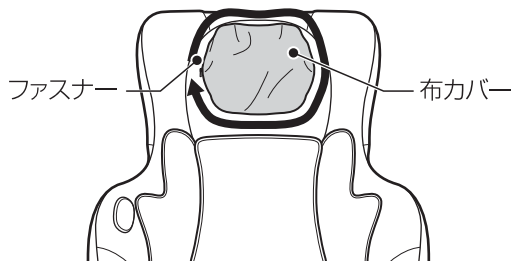
- 乾いた布でふく。
- 濡れたタオルでふかないでください。故障の原因になります。

布カバー（ポリエステル）

- ぬるま湯で手洗いでする。
- 色落ちすることがありますので、他の物との洗濯はおさげください。
 - 陰干しで十分に乾燥させた後、本体に取り付けてください。

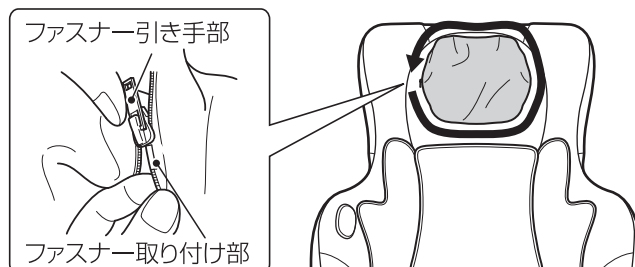
取りはずし方

1. ファスナーの引き手部を指でつまみ
右図矢印の方向にファスナーを開けてください。
2. ファスナーが完全にはずれたことを確認し、
布カバーを取りはずします。



取り付け方

1. 本体のファスナーの引き手部に、
布カバーのファスナー取り付け部を
差し込み、ファスナーを最後まで
閉めます。



保管のしかた



警告

浴室など湿気の多い場所で使用したり、保管しない。感電・火災・故障・カビ・サビの原因になります。

本体は汚れやほこりを取った後、温度・湿度・ほこりなどの悪影響が少ないところに保管してください。長い間使用されていない場合は、カバーなどをかけてほこりが付かないようにしてください。

- 直射日光が長時間当たるところ、ストーブなどの近くの高温になるところには保管しないでください。変色・変質の原因になります。

Q&A

Q1 マッサージをより強くする方法はありますか？

A 次のことを試してください。

- 枕を後ろに回す。
- 腰マッサージ調節パッドを外す。
- 深く腰かけ、体をしっかりと背もたれ部に密着させる。

Q2 マッサージを弱くする方法はありますか？

A 次のことを試してください。

- 枕をつける。
- 腰マッサージ調節パッドをつける
- 背もたれ部にひざ掛けや毛布などを掛ける。

Q3 病院に通院しているけど、使ってもだいじょうぶ？

A 通院先の医師とご相談のうえ、使用してください。マッサージは、「触圧刺激」といって、筋肉に圧力をかけてほぐし、血行を促進する行為です。病気によっては悪化を招く可能性もありますので、必ず医師に相談してください。

Q4 1ヶ月の電気代はいくらですか？

A

1日30分(15分×2回)でヒーターとマッサージを毎日使用した場合、約14円/月です。1日30分(15分×2回)でマッサージを毎日使用した場合、約10円/月です。電気料金目安単価：27円/kWh(税込み)で算出。(2016年7月現在、当社調べ)

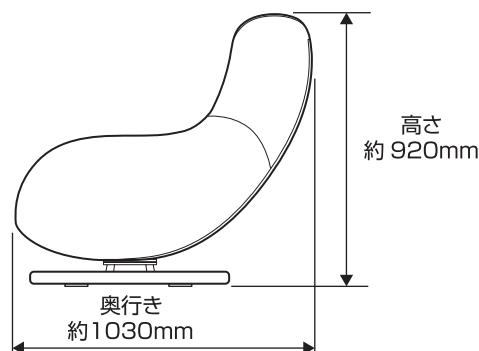
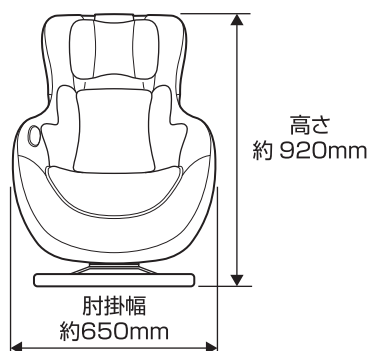
Q5 ホットカーペットを椅子の下に敷いてもいいですか？

A

火災のおそれがあるので、おやめください。ホットカーペットの発熱体を痛め、そこから火災になるおそれがあります。

Q6 本体の寸法を教えてください。

A 下記の図をご参照ください。



故障かなと思ったら



警告

絶対に改造しない。また、ご自分で分解、修理をしない。 発火したり、異常動作して、けがをするおそれがあります。

- ご使用中に次のような音や感覚がありますが、構造上のもので異常ではありません。
 - ・ もみ玉上下移動時のカタカタ音
 - ・ もみ玉と布のすれる音（特に、もみ動作時）
 - ・ もみ動作時に、もみ玉への力の加わり方によっては、マッサージ動作スピードが変わる場合があります
 - ・ エアー動作時のコンプレッサーの動作音ならびにエアーの排気音
 - ・ エアーバッグが膨らむときに出る音
 - ・ マッサージ動作時のギア・モーターの音
 - ・ 負荷をかけた時のモーターのうなり音
- 縫製の特性上、部分的に軽微なしわや弛みが生じる場合がありますが、不良品ではありません。
- 生地特性上、ややにおいが感じられる場合がありますが、異常ではありません。
- 回転台座を可動させる際、少し固く感じられる場合がありますが、安全上の仕様で異常ではありません。

こんなときは	ここを点検してください	対応のしかた	参考ページ
動作しない	電源コードのプラグまたはコネクタが抜けていませんか？	電源プラグをコンセントに、コネクタをインレットに差し込んでください。	P10,12
	本体右側の下部にある電源スイッチが「OFF」になっていませんか？	電源スイッチを「ON」にしてください。	P12
動作せず 操作パネルのランプが点滅する	外来雑音による、誤動作が考えられます。	本体右側の下部にある電源スイッチを「OFF」にし、電源コードの電源プラグを差し直してください。	P12
動作が途中で止まる (操作パネルを押しても動作しない)	無理な力がかかっていませんか？ (安全のため、もみ玉に無理な力がかかると安全装置が働き、全ての機能が停止します。)	一旦背もたれ部から体を離し、本体右側の下部にある電源スイッチを「ON」にし、もう一度初めから操作し直してください。	P12
	長時間連続で使用していませんか？	長時間連続で使用するとモーターの温度が上昇し、安全装置が働きます。1時間程度、本体を停止させてください。	-

お願い 上記の対応を行っても、正常に動作しない、または同じようなことが度々生じる場合には、本体の電源スイッチを「OFF」にし、電源コードの電源プラグをコンセントから抜いたうえで、ご購入先、または当社のお客さま相談窓口までお問合せください。

愛情点検

⚠ 注意

- しばらく使用していなかった場合、もう一度取扱説明書をよく読み、本品が正常に動作することを確認してから使用する。事故やけがのおそれがあります。



愛情点検
長年ご使用の場合は
点検をぜひ！

このような症状はありませんか。

- こげくさい臭いがする。
- 電源コード、電源プラグが異常に熱い。
- コードを動かすと通電したり、しなかったりする。
- その他の異常がある。

ご使用
中止

故障や事故防止のため本体の電源スイッチを「OFF」にし、電源コードの電源プラグをコンセントから抜いたうえで、ご購入先、または当社のお客様相談窓口までお問い合わせください。

保証とアフターサービス

修理・お取り扱い・お手入れなどのご相談は、まずご購入先にご連絡ください

- **保証書（取扱説明書の裏表紙にあります。）**
お買い上げの際に保証書をご購入先からお受け取りになり「お買い上げ日」・「ご購入先名」欄の記入をご確認のうえ、内容をよくお読みの後、大切に保管してください。

保証期間 保証書に記載

- **補修用性能部品の保有期間**
当社はこのマッサージ器の補修用性能部品を製造打ち切り後、6年間保有しています。性能部品とは、その製品の機能を維持するために必要な部品です。

修理を依頼されるとき

21 ページに従ってしらべていただき、なお異常があるときは、使用を中止してください。電源スイッチを「OFF」にし、電源コードの電源プラグをコンセントから抜いたうえで、ご購入先にご連絡ください。

- **保証期間中に修理を依頼される場合**
ご購入先にご相談ください。保証書の記載内容に従って修理いたします。
(なお、保証期間中でも有料になることがありますので、保証書をよくお読みください。)
- **保証期間を過ぎて修理を依頼される場合**
まずご購入先にご相談ください。
修理により、製品機能が維持できる場合には、ご要望に従い有料にて修理いたします。

- **その他ご不明な場合**
アフターサービスに関するご相談、ならびにご不明な点は、ご購入先、または当社お客様相談窓口までお問い合わせください。

- **修理料金の仕組み**
修理料金は、技術料・部品代・出張料などで構成されています。
 - 技術料** 診断・故障個所の修理および部品交換・調整・修理完了時の点検などの作業にかかる費用です。
 - 部品代** 修理に使用した部品および補助材料代です。
 - 出張料** 製品のある場所へ技術者を派遣する場合の費用です。

仕様

販売名	ロースタイルマッサージチェア	
品番	LSC-1	
類別	機械器具 77 バイブレーター	
一般的名称	家庭用電気マッサージ器 (JMDNコード 34662000)	
医療機器認証番号	228AKBZX00063000	
定格	電源 (50/60Hz)	AC100V
	定格時間	15分
	消費電力 (50/60Hz)	35W
	電動機消費電力	25W
	電熱器消費電力	10W
メカ (もみ玉) マッサージ 速さ範囲	首マッサージ	約 30 ~ 40 回 / 分
	腰マッサージ	約 30 ~ 40 回 / 分
	腰 上下移動	約 2.0 cm / 秒
エアーマッサージ空気圧	80kPa 以下	
回転台座	左右 45 度転回	
オートタイマー	約 15 分	
寸法	幅 約650×奥行 約1030×高さ 約920mm	
質量	約 30kg	
張地	本体 : PU レザー、ポリエステル	
製造元	ZHEJIANG HENGLIN CHAIR INDUSTRY CO.,LTD (CHINA)	
製造販売元	株式会社フジ医療器	

商品名	ロースタイルマッサージチェア LSC-1		製造番号	
保証期間	お買い上げの日から1年間		保証対象	本体（但し、消耗品は除く）
ご購入者	フリガナ		お買い上げ日	年 月 日
	ご芳名	様	ご購入先	電話 ()
	ご住所	〒		
	電話 ()			

【無料修理規定】

- 取扱説明書、本体貼付ラベル等の注意書に従った使用状態で保証期間内に故障した場合には、無料修理をさせていただきます。
 - 無料修理をご依頼になる場合には、ご購入先にお申しつけください。
 - ご購入先に無料修理をご依頼になれない場合には、取扱説明書に記載しておりますお客様相談窓口にご相談ください。
 - この商品は出張修理をさせていただきますので、修理に際して本書をご呈示ください。
- ご転居の場合、修理のご依頼先等は、ご購入先または取扱説明書に記載しておりますお客様相談窓口にご相談ください。
- ご贈答品等で本保証書に記入してあるご購入先に修理のご依頼できない場合には、取扱説明書に記載しておりますお客様相談窓口にご相談ください。
- 保証期間内でも次の場合には有料修理になります。
 - 使用上の誤り及び不当な修理や改造による故障及び損傷
 - お買い上げ後の落下等による故障及び損傷
 - 火災、地震、水害、落雷、その他の天災地変、公害や異常電圧による故障及び損傷
 - 一般家庭用以外（例えば業務用など）に使用された場合の故障及び損傷
 - 本書の呈示がない場合
 - 本書にお買い上げ年月日、ご購入者名、ご購入先の記入のない場合、或いは字句を書き替えられた場合
- 本書は日本国内においてのみ有効です。
- 本書は再発行しませんので紛失しないように大切に保管してください。

年 月 日	修理内容及び使用部品	担当者

- ※ お客様にご記入いただいた保証書の内容は保証期間内のサービス活動及びその後の点検活動のため記載内容を利用して頂く場合がございますので、ご了承ください。
- ※ この保証書は本書に明示した期間、条件のもとにおいて無料修理をお約束するものです。従ってこの保証書によって保証書を発行している者(保証責任者)、及びそれ以外の事業者に対するお客様の法律上の権利を制限するものではありません。
- ※ 保証期間経過後の修理または補修用性能部品の保有期間について、詳しくは取扱説明書をご覧ください。



美と健康の総合メーカー
株式会社 **フジ医療器**
〒540-0011 大阪市中央区農人橋1丁目1-22 大江ビル14階
お客様相談窓口 フリーダイヤル ☎0120-027612

お客様相談窓口のご案内

修理・お手入れ・お取り扱いなどのご相談は、まずご購入先へご連絡ください。

0120 フリーダイヤル **0120-027-612** 受付：月曜～金曜 午前9時～午後5時30分
※但し、土日祝日、年末年始は休ませていただきます。

FAX・E-mail での受け付けも行っております。

FAX番号 06-4793-0818

E-mail フジ医療器ホームページのお問い合わせフォームにて受け付けております。

フジ医療器ホームページ <http://www.fujiiryoki.co.jp/>

FAX・E-mailでの受け付けは24時間行っておりますが、お客様へのご連絡はフリーダイヤルの受付時間となります。

ご相談窓口における個人情報のお取り扱いについて

株式会社フジ医療器は、お客様の個人情報やご相談内容を、ご相談への対応や修理、その確認などのために利用し、その記録を残すことがあります。また、折り返し電話させていただくときのため、ナンバー・ディスプレイを採用しています。なお、個人情報を適切に管理し、修理業務等を委託する場合や正当な理由がある場合を除き、第三者に提供しません。お問い合わせは、ご相談された窓口にご連絡ください。

お客様へ…ご購入年月日・ご購入店名を記入されると便利です。

ご購入年月日	年 月 日
ご購入店名	TEL