

# FUJIIRYŌKI

添付文書  
管理医療機器

機械器具81 磁気治療器  
家庭用電気磁気治療器



## マグネストーム MS-100

### 取扱説明書

医療機器認証番号 220AFBZX00089A02

#### 注 意

- ご使用の前にこの取扱説明書をよくお読みのうえ、正しくご使用ください。
- 取扱説明書はいつでもご使用できるよう大切に保管してください。






#### 目 次

- |                       |                      |
|-----------------------|----------------------|
| 1. 安全のため必ずお守りください・・・1 | 7. 保管・お手入れ方法・・・7     |
| 2. 使用上の注意・・・2-4       | 8. 特徴・効能効果・・・8       |
| 3. 各部の名称・・・5          | 9. 仕様・・・8            |
| 4. 使用上の注意・・・5         | 10. こんなときには・・・9      |
| 5. 本体の使用法・・・6         | 11. アフターサービスについて・・・9 |
| 6. 参考使用方法・・・7         |                      |

# 1. 安全のため必ずお守りください


## 絵表示について

この取扱説明書および製品の表示では、製品を安全に正しくお使いいただき、ご使用者への危害や財産への損害を防止するために、いろいろな絵表示をしております。その指示と内容は次のようになっております。内容をよく理解してから、本文をお読みください。

 <b>警告</b>	この表示を無視して、誤った取扱いをすると、人が死亡または重傷を負う可能性が想定される内容を示しています。
 <b>注意</b>	この表示を無視して、誤った取扱いをすると、人が傷害を負う可能性が想定される内容および物的損害のみの発生が想定される内容を示しています。
	この記号は禁止の行為であることを告げるものです。 (～してはいけません)
	この記号は行為を強制したり指示する内容を告げるものです。 (～しなさい)
 <b>絵表示</b>	絵表示に対する行為を禁止することを告げるものです。

※物的障害とは、家具・家財・ペットに関わる拡大損害を示します。

## **警告**

 <b>禁止</b>	<p>以下のような磁気の影響を受ける可能性のある医用電気機器を装着している人は使用しないでください。</p> <ul style="list-style-type: none"><li>●ペースメーカーなどの電磁障害の影響を受けやすい体内植込み型医用電気機器を装着している人。</li><li>●脳せき（脊）髄液短絡術用圧可変式シャントなどの磁気影響を受ける可能性のある医用電気機器を装着している人。</li></ul>
---	--

## 2. 使用上の注意

<使用前の注意>

# 注意

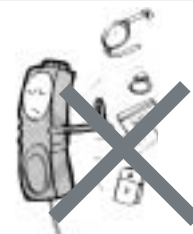


必ず守る

- 次の方は使用前に医師に相談してください。
    - ・悪性しゅよう(腫瘍)のある人。
    - ・心臓に障害のある人。
    - ・妊娠初期の不安定期又は出産直後の人。
    - ・糖尿病などによる高度な末しょう(梢)循環障害による知覚障害のある人。
    - ・温度感覚喪失が認められる人。
    - ・皮膚に感染症のある人。又は創傷のある人。
    - ・安静を必要とする人。
    - ・体温38℃以上(有熱期)の人。  
急性炎症症状 [けん(倦)怠感、悪寒、血圧変動など] の強い時期。  
衰弱しているとき。
    - ・ねんざ(捻挫)、肉離れなど、急性 [とう(疼)痛性] 疾患の人。
- ※その他、医師の治療を受けているときや、上記以外にも身体に異常が考えられる場合には、直ぐに使用をやめて医師の指示を受けてください。

- ・コード類を無理に曲げたり、引っ張ったり、束ねたりしないでください。  
コードが破損し、火災、感電の原因になります。

- ・時計、磁気カード、磁気テープ、キャッシュカード、フロッピーディスクなどの磁気の影響を受けるものには近づけないでください。時計が故障したり、データを破壊する原因になります。



禁止

- ・他の治療器と同時に使用しないでください。

- ・治療器本来の目的以外には使用しないでください。  
故障や事故の原因になります。

- ・AC100V以外では使用しないでください。  
故障や火災の原因になります。



- ・浴室などの湿度の高いところでは使用しないでください。  
感電や故障の原因になります。

・電源プラグがコンセントにしっかりと挿入されていること、各スイッチが正常に作動することを確認してからお使いください。

・万一、故障したり、電源コードが破損した場合は必ずご購入先または、お客様相談窓口にご連絡ください。



必ず守る

・しばらく使用しなかったときは、使用前に機器が正常に、かつ、安全に作動することを確認してからご使用ください。

・磁気発生部を落としたり強い衝撃を与えないでください。故障や事故の原因になります。



<ご使用中の注意>

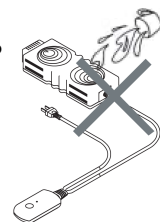
## ⚠ 注 意

・1回のご使用時間は15分以内とし、同一部位での連続使用はやめてください。蓄積された熱で、低温やけどを起こすおそれがあります。2回目のご使用は1時間以上経過後にお使いください。1日3回までとしてください。



・本体カバー、専用ケースを使用する場合、異物が付着していないことご確認のうえご使用ください。

・機器に水分（水やお茶等）がかからないようにしてください。万一かかった時はただちに使用を中止してください。感電や故障の原因になります。



禁止

・機器に誤ってピンなど鋭利なものを差し込まないでください。感電や故障の原因となります。

・次の方には本機器を取り扱える人が必ず付き添ってください。

◎乳幼児・子供・知覚障害の方。

◎取扱説明書の内容を理解できない方。



禁止

- テレビが磁力線の影響で画面がふらつくことがあります。治療中はテレビのスイッチを切られるか、磁力線の影響のない所まで機器を離してお使いください。

- 磁気発生部は樹脂製品ですから、絶対に加熱物に接触したり、近づけないでください。本体が歪んだり、ケースが溶けたり、故障や事故の原因になります。



- 本体を直接患部に当てることは避け、付属品の「本体カバー」を付けるかタオルなどを本体と患部の間に置いてご使用ください。低温やけどを起こすおそれがあります。



必ず守る

- 機器に故障が発見された場合は、使用を直ちに中止し、スイッチを切り電源プラグをコンセントから抜いてください。また、ぬれた手でのコンセント抜きさしはしないでください。感電ややけどの原因になります。

- 身体に異常を感じたときには、使用を直ちに中止し医師に相談してください。

- 停電のときは直ちにスイッチを切り、電源プラグをコンセントから抜いてください。復帰した時に危険です。

- 使用しても効果が現れない場合は、医師又は専門家にご相談ください。

<ご使用後及び保管上の注意>

## ⚠ 注 意



必ず守る

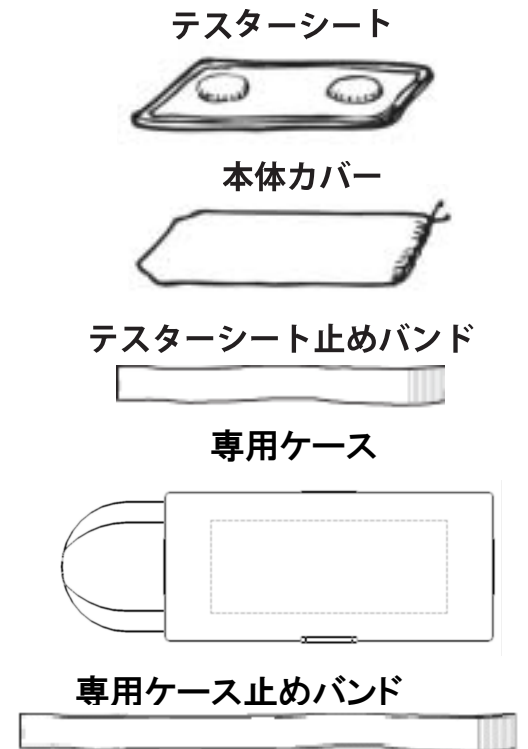
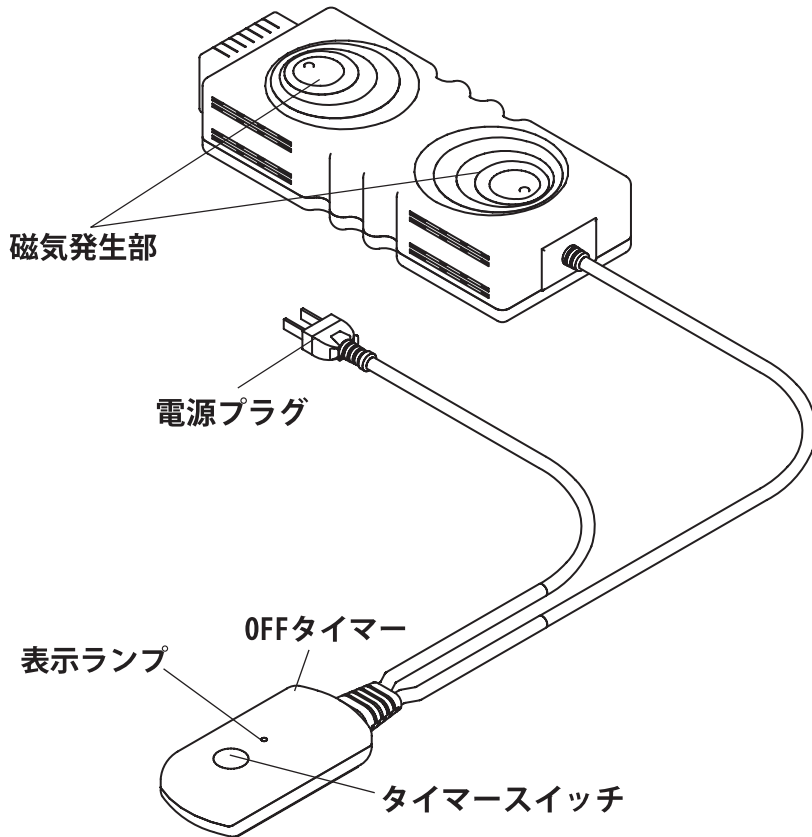
- 電源プラグを抜く時は電源コードを持たず、必ず電源コードの根元を持って抜いてください。コードの接続部に無理な力をかけないでください。感電、ショート、漏電火災の原因になります。



- 使用後は、スイッチを切り、電源プラグをコンセントから抜いてください。絶縁劣化による感電、漏電火災の原因になります。

- 次の使用に支障のないように清浄し、湿気のすくないところに整理、保管してください。

### 3. 各部の名称



### 4. 使用上の注意

## ⚠ 注意



禁止

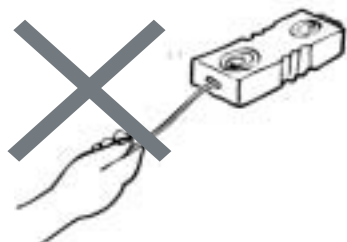
・コードを持って本体をブラ下げたり、振り回したりしないでください。故障や事故の原因になります。



・コードを本体に巻きつけないようにしてください。故障や事故の原因になります。



・コードを持って引っ張ったりしないでください。故障や事故の原因になります。

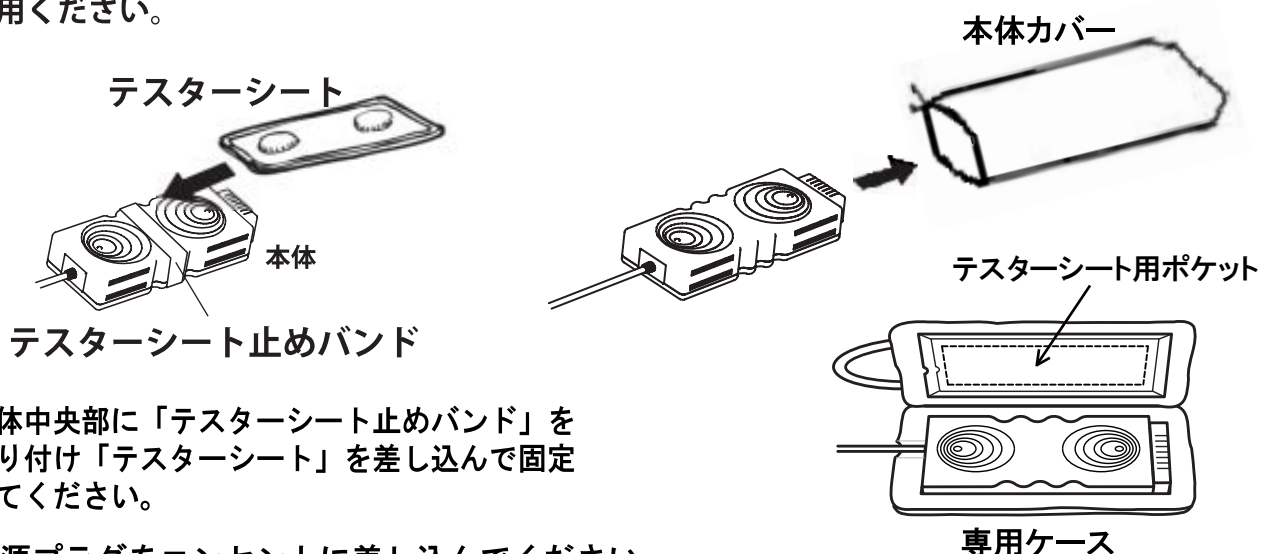


・コードのジョイント部等を踏みつけないでください。故障や事故の原因になります。



## 5. 本体の使用方法

「安全のため必ずお守りください」と「使用上の注意」をよくお読みのうえ、正しくご使用ください。



※本体中央部に「テスターシート止めバンド」を取り付け「テスターシート」を差し込んで固定してください。

1. 電源プラグをコンセントに差し込んでください。
2. 本体表面（磁気発生部）を治療したい部位に当てます。
3. OFFタイマーのタイマースイッチを押し、電源を入れます。（表示ランプが点灯し、治療を開始します。）
4. 治療を途中で中止する時は、タイマースイッチを押し、電源を切ってください。（表示ランプが消灯します。）
5. 治療開始後、15分でタイマーは切れます。（表示ランプが消灯し、治療を終了します。）
6. 続けて他の部位を治療する時は、一旦タイマースイッチを押し、電源を切ってから、入れ直してください。
7. 使用後はタイマースイッチを押し、電源を切ってから、電源プラグを抜いてください。

※テスターシートについて

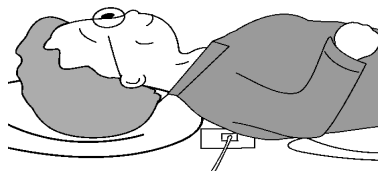
磁気が発生していることを確認したい時は、付属のテスターシートを本体に直接取付けるまたは、専用ケースのウレタン内側のポケットに挿入してご使用ください。テスターシートが振動し磁気発生を知らせます。

※専用ケース、専用ケース止めバンドについて

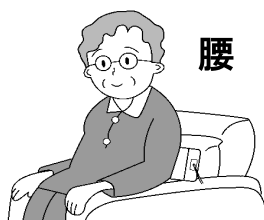
腕や、脚など細い部位に使用する場合は、本体を本体カバー、専用ケースに入れ、専用ケース止めバンドで固定してお使いになれます。

**肩・腰** 肩や腰の血行を良くし、コリを改善します。

肩

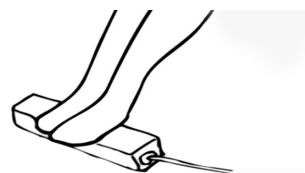


腰



足の血行を良くし、コリを改善します。

**足**

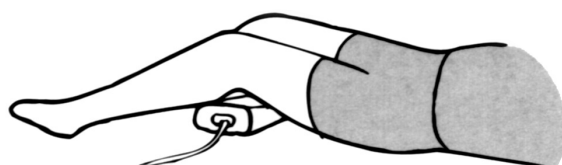


**腕** 腕や肘の血行を良くし、コリを改善します。



足や膝の血行を良くし、コリを改善します。

**膝**



## 6. 参考使用方法

- ◎ マットやイスなどをご利用いただくと便利です。
  - ◎ 治療する部位に本体の表面(磁気発生部)を当ててください。
  - ◎ 1回の使用時間は15分以内、2回目のご使用時間は1時間以上経過後に、お使いください。  
1日の使用回数は3回までとしてください。
- ※連続使用はやめてください。蓄積された熱で低温やけどを起こすおそれがあります。

## 7. 保管・お手入れ方法

- ◎ 機器の改造、分解は絶対にしないでください。
- ◎ 高温多湿は、避けてください。  
直射日光が当たる場所、お風呂場などの湿気の多い場所に置かないでください。
- ◎ 本体・ケースの汚れは中性洗剤の溶液を布に染みこませてふきとってください。  
シンナー・ベンジン等の揮発性油や科学雑巾等の使用はやめてください。
- ◎ 梱包資材及び機器本体の廃棄については各自治体の定めに従って廃棄してください。



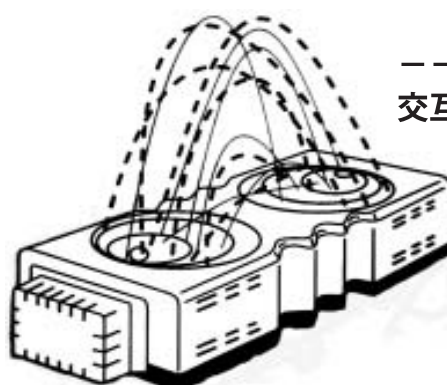
## 8. 特徴・効能効果

### 特 徴

- ◎マグネストームは、本体のみで使えるほか、肩、腰、脚と横になりながらでも治療できる電気磁気治療器です。
- ◎磁気治療器は永久磁気と電気磁気とにわかれ、永久磁気はネックレスや体に貼るタイプで知られていますが、電気磁気は交流の電流を流すことによってつくられる磁力線を利用します。電気磁気は次のような特長があります。
  - ・磁気のN・S極が1秒間に50又は60回の速さで交互に磁力線が変わる。
  - ・磁場の強さが弱くなったり、強くなったりする。
  - ・着衣のまま使用できる。
- ◎タイマーが15分で切れます。

### 効能効果

- ◎装着部位のこり及び血行の改善。  
一般家庭で使用する。



---N極-S極が  
交互に磁力線が変わる

## 9. 仕様

類 別	機械器具 8 1 磁気治療器
管 理 区 分	管理医療機器
一 般 的 名 称	家庭用電気磁気治療器
販 売 名	マグネストーム
型 番	MS-100
医療機器認証番号	220AFBZX00089A02
定格電圧・周波数	AC100V 50/60Hz
定 格 容 量	110/94VA
最大磁束密度	70/60mT 50/60Hz 100mT( $\beta$ max)
本体外形寸法	96 × 220 × 47mm
本 体 重 量	1.8Kg
安 全 装 置	モジュール温度制御回路・温度ヒューズ内蔵・ 電子タイマー15分
包 装	1個/箱 本体、テスターシート、テスターシート止めバンド 本体カバー、専用ケース、専用ケース止めバンド、取扱説明書
製 造 販 売 元	株式会社 朝日技研工業 神奈川県横浜市港北区新羽町176

※製品改良のため一部仕様を変更する場合がありますので、ご了承ください。

## 10. こんなときには

状 態	確 認 事 項
◎ 本体が熱い	<ul style="list-style-type: none"> <li>○磁気治療する際、本体に熱が発生しますが異常ではありません。 温度が上がると安全装置が働き停止し、冷えると、また自動復帰するようになっています。</li> <li>○1回の使用時間はタイマーの切れる15分以内、同一部位での2回目の使用は1時間以上経過後にお使いください。連続使用は禁止です。</li> </ul>
<ul style="list-style-type: none"> <li>◎ 磁気が発生しない</li> <li>◎ タイマースイッチの表示ランプは点灯しているのに磁気が発生しない</li> </ul>	<ul style="list-style-type: none"> <li>○電源プラグがコンセントにしっかり差し込んであるか確認してください。</li> <li>○タイマースイッチを押し電源を入れてください。</li> <li>○本体の温度が上がりますと安全装置が働き停止します。この時でもタイマースイッチの表示ランプは点灯しています。 このような場合タイマースイッチを切り、1時間以上経過後にお使いください。</li> </ul>

※連続使用しますと本体内部が熱くなり安全装置が働いて磁気発生動作を停止させる場合があります。この場合でも表示ランプは点灯したままで、通常動作と同じ表示を続けます。

※万一故障のときはご購入先に必ず点検、修理をご依頼ください。

## 11. アフターサービスについて

### ●修理サービス

- ・ご使用中に異常が生じたときは、お使いになるのをやめ、電源プラグをコンセントから抜いて、ご購入先またはお客様相談窓口にご連絡ください。
- ・保証期間経過後の修理については、ご購入先にご相談ください。


### ●保証書について

- ・マグネストームには、「保証書」がついています。
- ・保証書にお買い上げ日、ご購入先名など所定事項の記入がないと無効となります。
- ・万一故障した場合には、保証記載内容により、保証期間内は無償修理いたします。但し、製品を勝手に改造した場合は無効となります。
- ・マグネストームの保証期間は、お買い上げから1年間です。
- ・この保証については、日本国内のみに適用されます。
- ・補修用性能部品の保有期間は、当製品製造中止後6年間です。

※補修用性能部品とは、機能を維持する為に必要な部品です。

## お客様相談窓口のご案内

修理・お手入れ・お取り扱いなどのご相談は、まずご購入先へご連絡ください

 フリーダイヤル

0120-027612

受付：月曜～金曜 午前9時～午後5時30分

※但し、土日祝日、年末年始は休ませていただきます。

FAX・E-mailでの受付も行っております。

**FAX番号** 06-6644-9103

**E-mail** フジ医療器ホームページのお問い合わせフォームにて受け付けております。  
フジ医療器ホームページ <http://www.fujiiryoki.co.jp>

FAX・E-mailでの受付は24時間行っておりますが、お客様へのご連絡はフリーダイヤルの受付時間となります。

### ご相談窓口における個人情報のお取り扱いについて

株式会社フジ医療器は、お客様の個人情報やご相談内容を、ご相談への対応や修理、その確認などのために利用し、その記録を残すことがあります。また、折り返し電話させていただくための、ナンバーディスプレイを採用しています。なお、個人情報を適切に管理し、修理業務等を委託する場合や正当な理由がある場合を除き、第三者に提供しません。お問い合わせは、ご相談された窓口にご連絡ください。

発 売 元



美と健康の総合メーカー

株式  
会社 **フジ医療器**

〒540-0011

大阪府大阪市中央区農人橋1丁目1番22号

大江ビル14階