

# FUJIIRYŌKI

家庭用

## Relax Solution

マッサージチェア

品番：OH-6800

医療機器認証番号：227ABBZX00084A01

類別：機械器具 77 バイブレーター

管理医療機器 一般的名称：家庭用電気マッサージ器

### 取扱説明書

添付文書

各部の取り付け方については、10～17ページに従って取り付けを行ってください。



#### 使用目的または効果

##### あんま、マッサージの代用

疲労回復・血行促進・筋肉の疲れをとる  
筋肉のコリをほぐす・神経痛、筋肉痛の痛みの緩解

##### 一般家庭で使用するこ

- このたびは当社のマッサージチェアをお買い上げいただき誠にありがとうございました。
- ご使用前に、取扱説明書をよくお読みのうえ、正しくお使いください。
- ご使用前に、「安全上のご注意」（4～7ページ）を必ずお読みください。
- お読みになった後は、必ずいつでも見ることできる場所に保管してください。
- 包装に使用しているダンボールなどは、分別のうえリサイクルにご協力をお願いします。



# もくじ

## ご使用の前に

- 安全上の注意 . . . . . 4
- 各部のなまえとはたらき . . . . . 8
- 設置と組み立て . . . . . 10
- 毎回マッサージをはじめる前に . . . . . 18

## マッサージの使い方

- リクライニング、脚部の角度を調節する . . . 20

自動コース

- 自動コースでマッサージする . . . . . 22

- ・自動コースをはじめる
- ・マッサージをただちに停止する場合
- ・マッサージを途中で終了する場合
- ・自動コースを極メカコースに変更する

- もみ技マッサージをする . . . . . 26

- ・もみ技マッサージ「基本技」をはじめる
- ・もみ技マッサージ「基本技」をお好みのマッサージにする
- ・もみ技マッサージ「背筋のばし」をはじめる

手動コース

- エアーマッサージをする . . . . . 29

- ・お好みの部位のエアーマッサージをはじめる

- 部位集中マッサージをする . . . . . 30

- ・「部位集中マッサージ」をはじめる

- 途中でマッサージを自分の好みに調節する . . . 31

- もみ技マッサージとエアーマッサージを一緒にする . 34

- マッサージの基本動作 . . . . . 36

- 途中でマッサージを変更する . . . . . 39

## お手入れ / Q&A

- お手入れと保管のしかた . . . . . 40

- Q & A . . . . . 42

## アフターサービス

- 故障かなと思ったら . . . . . 44
  - ・愛情点検

- 仕様 . . . . . 46



- 保証とアフターサービス . . . . . 裏表紙





マッサージチェア  
マイスター

# 安全上の注意

- ご使用前に、この「安全上のご注意」をよくお読みのうえ、正しくお使いください。
- ここに示した注意事項は、製品を安全に正しくお使いいただき、お使いになる人や他の人々への危害や損害を未然に防止するためのものです。
- 表示と内容は、次のようになっています。
- いずれも安全に関する重要な内容ですので、必ず守ってください。


 <b>警告</b>	誤った取り扱いをすると、人が死亡や重傷を負う可能性のある内容を示します。
 <b>注意</b>	誤った取り扱いをすると、人が傷害を負ったり、* 物的損害が発生する可能性がある内容を示します。

\* 物的傷害とは、家屋・家財および家畜・ペットにかかわる拡大損害を示します。

	⊘ 記号は、禁止（してはいけないこと）を示します。 （左図は、分解禁止）
	● 記号は、強制（必ず守ること）を示します。 （左図は、電源プラグをコンセントから抜く）

- 本取扱説明書をお読みになった後は、お使いになる方がいつでも見ることのできる場所に、必ず保存してください。
- 本体及び付属品を廃棄するときは、地方自治体の条例または規則に従って処理してください。詳しくは、各地方自治体にお問い合わせください。



## 警告

	使用前には、必ず背もたれ部のカバーが破れていないか確認する。 またその他の部分にも破れがないか確認する。（どんなに小さな破れでも直ちに使用を中止し、電源プラグを抜き、修理を依頼してください。） カバーが破れた状態で使用すると、感電やけがのおそれがあります。
	次の人は、使用前に医師に相談する。 <ul style="list-style-type: none"> <li>●ペースメーカーなどの電磁障害の影響を受けやすい体内植込み型医用電気機器を使用している人</li> <li>●悪性しゅよう（腫瘍）のある人 ●心臓に障害のある人 ●妊娠中、または出産直後の人</li> <li>●糖尿病などによる高度な末梢循環障害による知覚障害のある人</li> <li>●皮膚に創傷のある人 ●安静を必要とする人</li> <li>●体温 38℃以上（有熱期）の人                      （例：急性炎症症状 [けん（倦）怠感、悪寒、血圧変動など] の強い時期。衰弱しているとき。）</li> <li>●骨粗しょう（鬆）症の人、せきつい（脊椎）を骨折している人、捻挫・肉離れなどの急性 [とう（疼）痛性] 疾患の人</li> <li>●背骨（脊椎）に異常のある人、または背骨が左右に曲がっている人</li> <li>●椎間板ヘルニア症の人</li> <li>●その他、身体に特に異常を感じているときや、医療機関で治療中の人</li> </ul>




## ⚠ 警告

!	<p>動かなくなったり異常がある場合はすぐに電源プラグを抜いて、ご購入先または当社のお客様相談窓口に点検・修理を依頼する。 感電や漏電・ショートなどによる火災のおそれがあります。</p>
	<p>首周辺をマッサージするときは、もみ玉の動きに注意する。また、首の前方や過度に強いマッサージはしない。 事故やけがのおそれがあります。</p>
	<p>リクライニングするときや脚部を動かすときは、必ず周囲（本体の後部、前部、側部、下部など）に人やペット、物がないことを確認する。 事故やけが、家財を傷めるおそれがあります。</p>
	<p>リクライニングするときや脚部を動かすときは、下記のような本体の隙間に手、指、脚や頭を入れないようにする。 ● 椅子の下側 ● 背もたれ部と座部、アームレストの隙間 ● 脚部と座部、アームレストの隙間 ● 脚部の下側、脚部の裏側 事故やけがのおそれがあります。</p>
⊘	<p>次の人は、使用しない。身体に異常が起こる場合があります。 医師からマッサージを禁じられている人 (例：血栓 [そく (塞) 栓] 症、重度の動脈りゅう (瘤)、急性静脈りゅう (瘤)、各種皮膚炎および皮膚感染症 (皮下組織の炎症を含む) など)</p>
	<p>本体 (背もたれ部、脚部、腕部) のカバーを故意に外したり、破いたり、切り取ったりしない。 カバーが外れたり破れた状態で使用すると、衣服や髪が巻き込まれけがのおそれがあります。</p>
	<p>交流 100V 以外の電源は、使用しない。 火災や感電の原因になります。</p>
	<p>破損している電源コードや電源プラグを使用しない。 感電やショート、火災の原因になります。破損している場合は、ご購入先または当社のお客様相談窓口に修理を依頼してください。</p>
	<p>電源プラグは確実に根元まで差し込み、ゴミを付着させない。 感電やショート・発火の原因になります。</p>
	<p>お子様やご自分で意思表示できない人には使用させない。また、幼児を近づけない。 感電やけがのおそれがあります。</p>
	<p>お子様を椅子の上で遊ばせたり、上に乗らせない。 故障やけがのおそれがあります。</p>
	<p>ぬれた手で電源プラグの抜き差しはしない。 感電のおそれがあります。</p>

## ⚠ 警告

	浴室など湿気の多い場所で使用したり、保管しない。 感電・火災・故障・カビ・サビの原因になります。
	絶対に改造しない。また、ご自分で分解、修理をしない。 発火したり、異常動作して、けがをするおそれがあります。

## ⚠ 注意

	使用時間は1日30分程度までにする。また、同一箇所への連続しての使用は5分以内にする。 長時間のご使用は筋肉や神経を痛めることがあります。
	健康な方でも下記のような人は必ず医師と相談のうえ使用する。 ● 加齢により筋肉の衰えた人や痩身の人 ● 骨や内臓に起因する腰痛の人 ● 打ち身やねんざしやすい人 ● 乗物酔いの激しい人 ● 過去に心臓や内臓の手術をされた人 守らないと健康をそこなうおそれがあります。
	本品の使用によって発疹、発赤、かゆみなどの症状があらわれた場合は、使用を中止し、医師に相談する。 守らないと事故や体調不良のおそれがあります。
	使用後は本体の電源スイッチを「OFF」にし、電源プラグをコンセントから抜く。 お子様のいたずらなどによる事故の原因になります。
	水平な場所で使用する。 故障や事故の原因になります。
	操作ボタンやタイマーなどが正常に動作することを確認してから使用する。 事故やけがのおそれがあります。
	しばらく使用していなかった場合、もう一度取扱説明書をよく読み、本品が正常に動作することを確認してから使用する。 事故やけがのおそれがあります。
	使用前に、本体（背もたれ部、脚部、腕部）に異物がはさまっていないか確認する。 事故やけがのおそれがあります。
	脚部を伸縮させるとき、伸縮部に手や脚を置かない。 事故やけがのおそれがあります。
	使用中に身体に異常を感じたときや、使用しても効果があらわれない場合は、直ちに使用を中止し、医師に相談する。 守らないと事故や体調不良のおそれがあります。
もみ玉が収納位置にあることを確認してから、ゆっくり座る。 事故やけがの原因になります。	
	アースを確実に取り付ける。 アースを取り付けていないと、故障や漏電のときに感電するおそれがあります。
	停電のときは直ちに電源スイッチを「OFF」にし、電源プラグをコンセントから抜く。 再通電されたとき事故の原因になります。
	電源プラグを抜くときは、電源コードを持たずに先端の電源プラグを持って抜く。 感電や、ショートして発火の原因になります。
	使用時以外は電源プラグをコンセントから抜く。 ほこりや湿気で絶縁劣化状態になり、漏電火災の原因になります。
	お手入れの際は必ず電源プラグをコンセントから抜く。 感電やけがのおそれがあります。

## ⚠ 注意



電源コードや電源プラグを破損するようなことはしない。

- 傷つけない ● 破損させない ● 加工しない ● 無理に曲げたり、引っ張らない
  - ねじらない ● 束ねない ● 重いものを載せない ● 挟み込まない
- 感電や火災、故障の原因になります。

食後すぐや、飲酒後は使用しない。気分が悪くなったり、事故やけがのおそれがあります。

ストーブなど火気の近くで使用したり、たばこを吸いながら使用しない。また、ホットカーペット等の暖房器具の上で使用しない。火災の原因になります。

背もたれ部、脚部、肩部、腕部に乘ったり、座部に立ったりしない。  
利用者や本体が転倒して、事故やけがのおそれがあります。

リクライニングしているときは、脚部、座部の前の方、背もたれ部の上部に乗らない。  
利用者や本体が転倒して、事故やけがのおそれがあります。

リクライニングしているときや、脚部が上がった状態で、無理に乗り降りしたりしない。  
利用者や本体が転倒して、事故やけがのおそれがあります。

付属品以外は使用しない。故障の原因になります。

手や腕をマッサージをするときは、つけ爪・時計・指輪・ブレスレットなどの硬いものを装着したまま使用しない。けがのおそれがあります。

マッサージをするときは、ピアス・イヤリング・ネックレス・襟巻きなどの装飾品をつけたまま使用しない。けがのおそれがあります。

頭部に髪飾りなどの硬いものをつけて使用しない。けがのおそれがあります。

腰・尻・ももをマッサージするときは、衣服（ズボンなど）のポケットに硬いものを入れたまま使用しない。事故やけがのおそれがあります。

素肌で使用しない。素肌への直接のマッサージは皮膚を痛めることがあります。

ひじ、ひざ、頭部、腹部には使用しない。また、もみ玉部に手や足をはさまない。  
体調不良やけがのおそれがあります。

マッサージ動作中に電源プラグを抜いたり、電源スイッチを「OFF」にしない。  
けがのおそれがあります。

使用中は眠らない。無意識での使用は、体調不良やけがのおそれがあります。

人や物を乗せて移動しない。故障やけがのおそれがあります。

本体に2人以上乗らない。故障やけがのおそれがあります。

ベンジン・シンナー・アルコールなどの薬品でふかない。感電・引火の原因になります。

マッサージの目的以外には使用しない。故障や事故の原因になります。

他の治療器を同時に使用しない。事故や体調をくずすおそれがあります。

木床や畳など傷つきやすい床面で、引きずったり、キャスターを使って移動しない。  
床面に傷がつくおそれがあります。

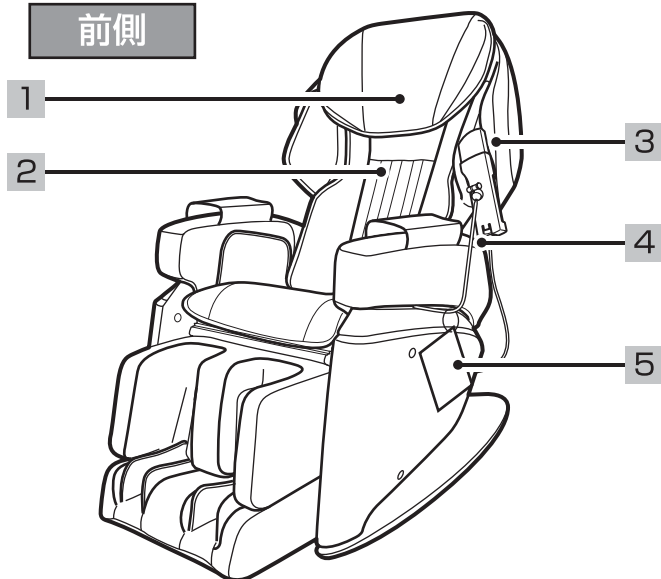
本体を倒したり、強い衝撃を与えない。故障やけがのおそれがあります。

# 各部のなまえとはたらき

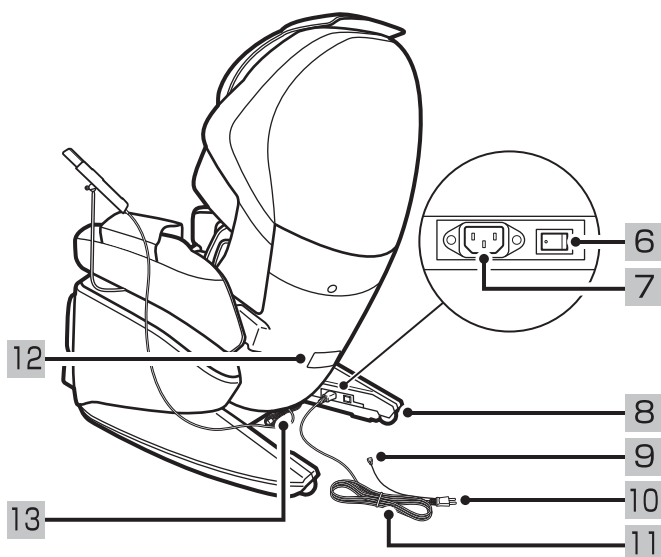
ご使用前に

## 本体

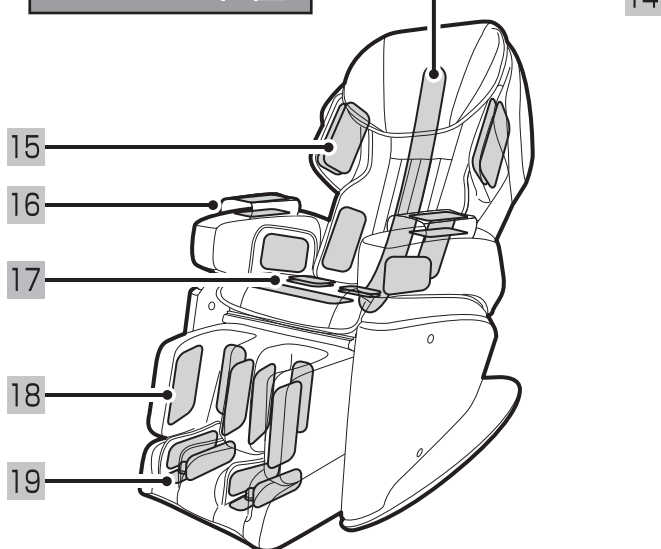
### 前側



### 後側



### マッサージ位置



### 前側

- 1 枕  
マッサージをするときは、後ろに回してください。
- 2 背パッド  
この上にゆったりともたれてください。
- 3 リモコン
- 4 リモコンスタンド
- 5 カンタン操作ガイド

### 後側

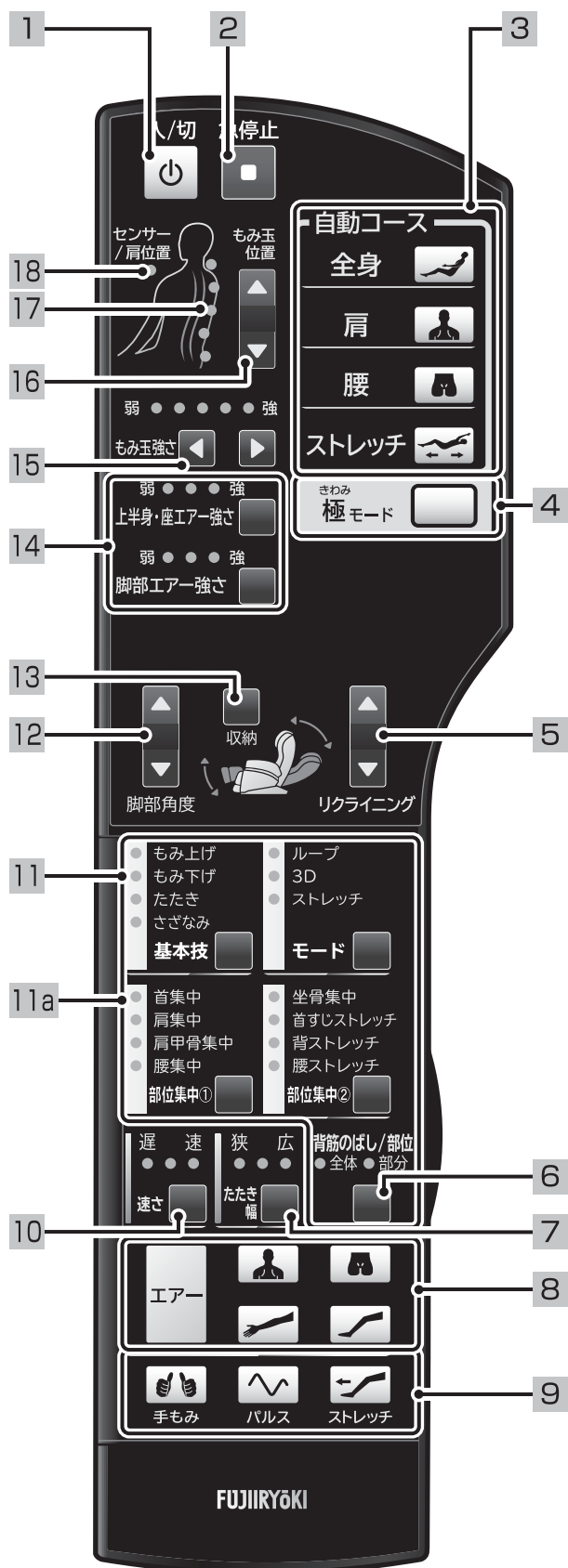
- 6 電源スイッチ  
ご使用後は「OFF」にしてください。
- 7 インレット（電源コード差込口）
- 8 キャスター
- 9 アース線
- 10 電源プラグ
- 11 電源コード
- 12 定格シール
- 13 オプション用ハーネス  
（オプション品使用時のみ使用します。）

### マッサージ位置

- 14 背もたれ部  
もみ玉で背中全体のマッサージを行います。
- 15 肩部  
肩部のエアーマッサージを行います。
- 16 腕部  
腕部のエアーマッサージを行います。
- 17 腰・座部  
腰・尻・ももまわりのエアーマッサージを行います。
- 18 脚部  
脚部のエアーマッサージを行います。
- 19 足裏指圧球  
指圧球で足裏のマッサージを行います。



リモコン



ふたを開けた状態

名称	
1	<b>入/切ボタン</b> 電源の入/切を行います。
2	<b>急停止ボタン</b> すぐにマッサージを停止したいときに押してください。
3	<b>自動コース選択ボタン</b> 4種類の基本コースから選択できます。
4	<b>極モードボタン</b> 選択した自動コースを極モードにできます。
5	<b>リクライニング角度調節ボタン</b>
6	<b>マッサージ動作範囲調節ボタン</b> マッサージの動作範囲を「全体」「部分」「ポイント」から選択できます。
7	<b>たたき幅調節ボタン</b> たたき幅を「狭」「中」「広」から選択できます。
8	<b>エア動作部位選択ボタン</b> 「肩」「腰・座」「腕」「脚」の「ON/OFF」を選択できます。
9	<b>エアオプション「ON/OFF」ボタン</b> 「手もみ」「パルス」「フットストレッチ」の「ON/OFF」を選択できます。
10	<b>もみ速さ調節ボタン</b> もみ速さを「スロー」「遅」「中」「速」から選択できます。
11	<b>もみ技選択ボタン</b> 計17タイプのもみ技から選択できます。
11a	<b>部位集中</b> 集中的にマッサージしたい部位を選択できます。
12	<b>脚部角度調節ボタン</b>
13	<b>収納ボタン</b> 押しても動作しません。
14	<b>エア強さ調節ボタン</b> 「上半身・座」「脚部」のエア強さをそれぞれ5段階で調節できます。
15	<b>もみ玉強さ調節ボタン</b> もみ玉強さを9段階で調節できます。
16	<b>もみ玉位置調節ボタン</b>
17	<b>もみ玉位置ランプ</b>
18	<b>体型センサーランプ</b>

# 設置と組み立て

## 本体と付属品を確認する

ご使用前に

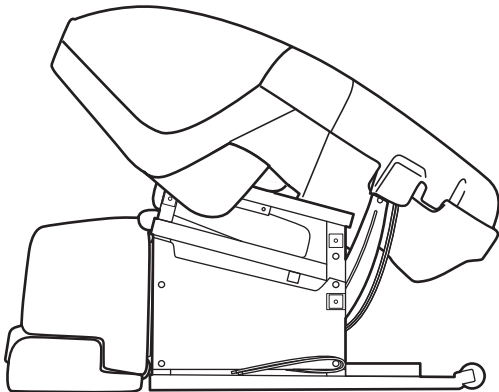
### ⚠ 注意

付属品以外は使用しない。  
故障の原因になります。

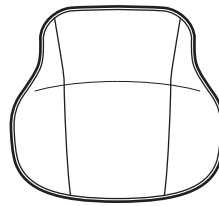
### 取扱説明書などの書類

- 取扱説明書
- 組立てチラシ
- カンタン操作ガイド

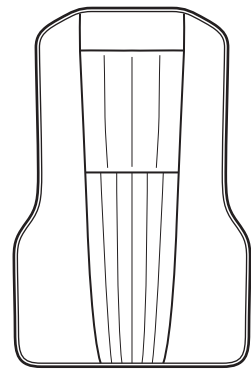
#### ● 本体



#### ● 枕



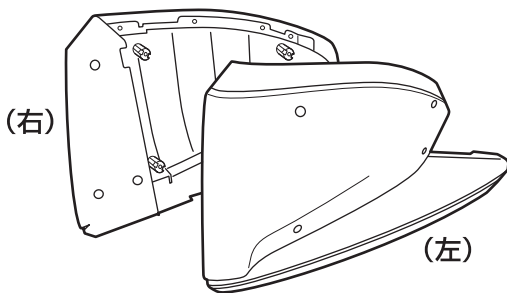
#### ● 背パッド



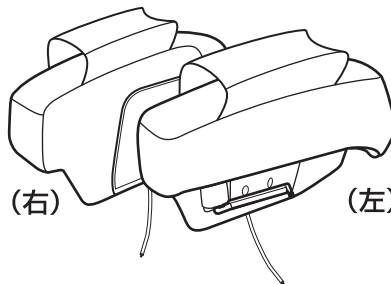
#### ● 電源コード



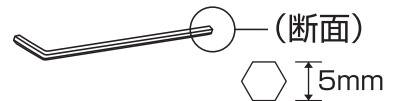
#### ● アームレスト (右)(左)



#### ● 腕ユニット (右)(左)



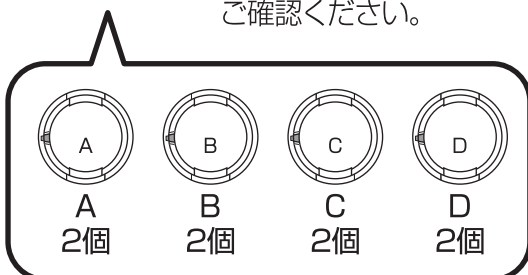
#### ● 六角レンチ



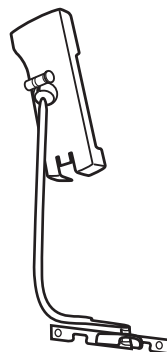
#### ● キャップ 8 個



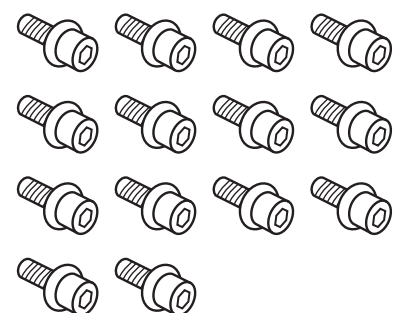
※それぞれ裏面に  
表記があります。  
ご確認ください。



#### ● リモコンスタンド



#### ● アームレスト/腕ユニット 取付用ネジ：14本



## 本体の設置場所を決める

### ⚠ 警告

浴室など湿気が多い場所で使用したり、保管しない。  
感電・火災・故障・カビ・サビの原因になります。

### ⚠ 注意

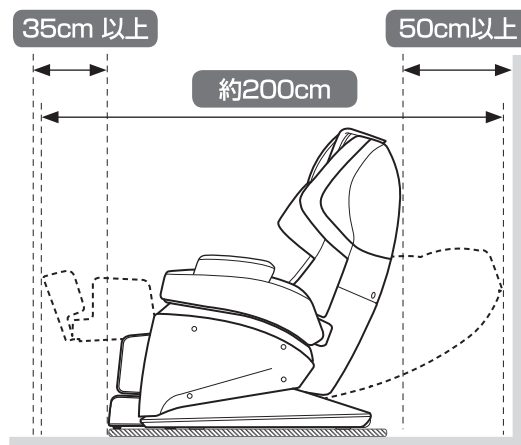
水平な場所で使用する。  
故障や事故の原因になります。

ストーブなど火気の近くで使用したり、たばこを吸いながら使用しない。また、ホットカーペット等の暖房器具の上で使用しない。火災の原因になります。

リクライニングできるように、後方向に 50cm 以上のスペースを必ず確保し、水平なところに設置する。

- 電源を入れるとスタンバイ位置まで自動で背もたれが倒れ、脚部が上がります。周囲にあたらぬようあらかじめ、前方向に 35cm 以上、後方向に 50cm 以上のスペースをあけてください。

- リクライニングしたときに脚部も上がります。
- たたみや床を傷つけることがありますので、本体の下にマットなどを敷くことをおすすめします。
- 直射日光が毎日長時間あたるところや、暖房器具の近くなど、高温になるところへの設置は避けてください。本体や付属品が変色したり、変質するおそれがあります。



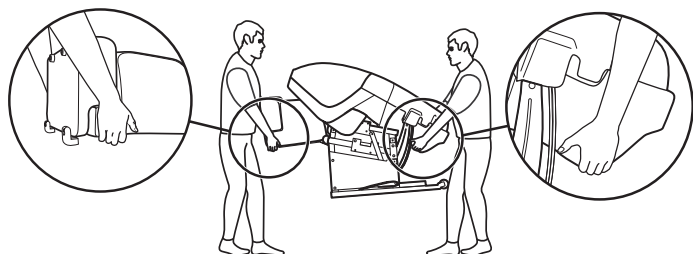
## 本体を設置する

### ⚠ 注意

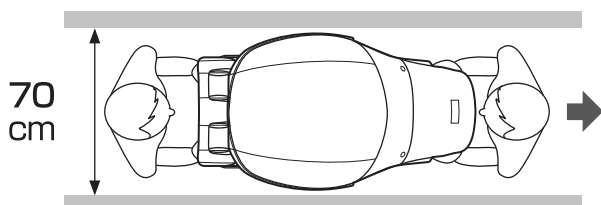
人や物を乗せて移動しない。  
故障やけがのおそれがあります。  
木床や畳など傷つきやすい床面で、引きずったり、キャスターを使って移動をしない。  
床面に傷がつくおそれがあります。  
電源コードやリモコンコードを脚に引っ掛けたり、キャスターに巻き込まない。  
けがのおそれがあります。

本体の前面と後面に手をかけ、持ち上げて移動する。

- 重量物ですので、必ず 2 人以上で運んでください。
- 足元に十分注意して、ゆっくり下ろしてください。



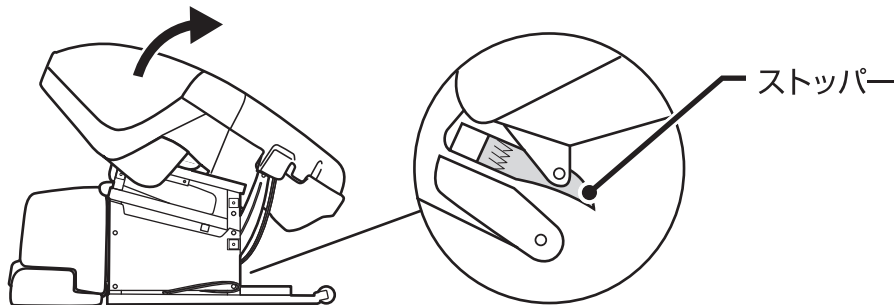
間口 70cm 以上必要  
(本体搬入幅 68cm + 養生幅 2cm)



## 背もたれ部を起こす

背もたれ部を矢印の方向に起こし、ストッパー（○部分）が固定されることを確認する。（カチッと音がします。）

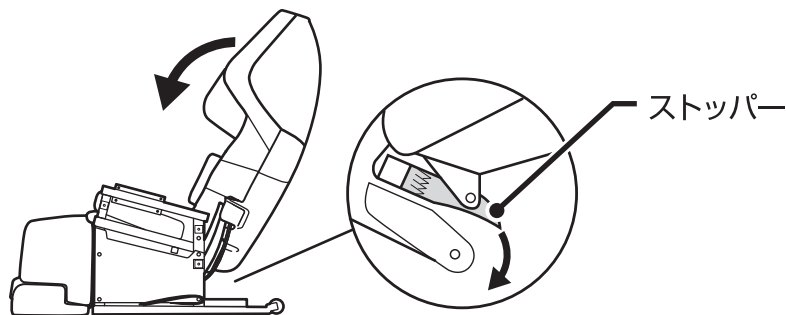
- 背もたれ部を動かすときに、座部と背もたれ部の間に手や指を入れないでください。
- また、リモコンコードや電源コードを挟まないように注意してください。



## 背もたれ部を倒す場合

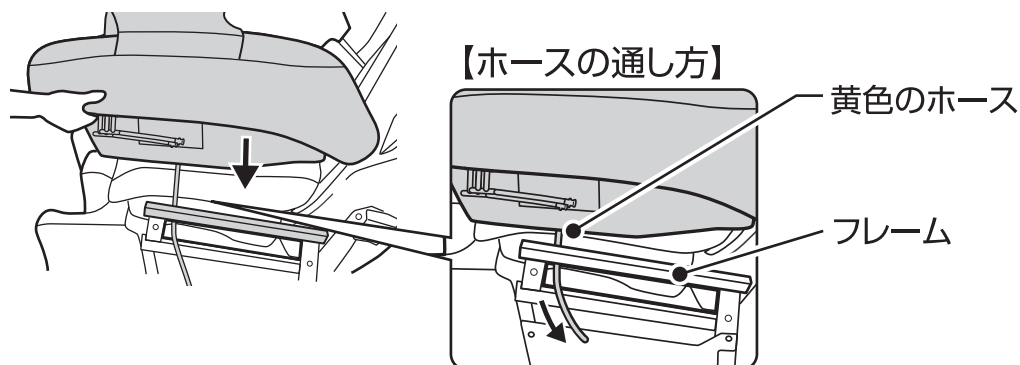
背もたれ部の中央にあるストッパー（○部分）を矢印のように押し下げてストッパーを解除してから、背もたれ部に手を添えて、前にゆっくり倒す。

- 急に倒れないように注意してください。
- 背もたれ部は、アームレスト・腕ユニットが取り付けられている状態で倒せません。
- ストッパーの操作時にはストッパーのレバー以外にはふれないでください。

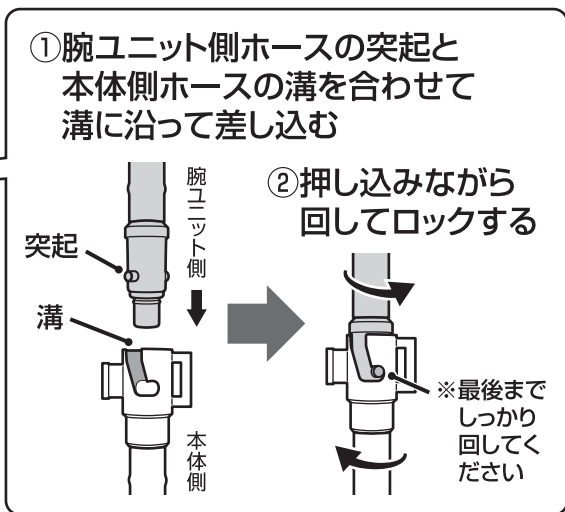
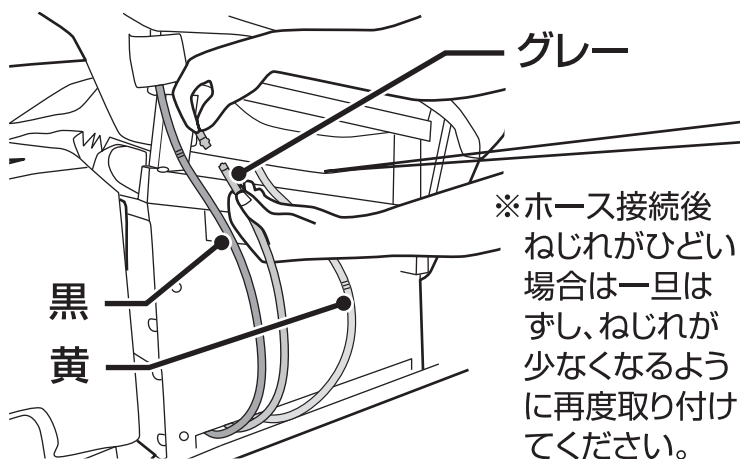


## 腕ユニットを取り付ける（左右両方）

1. 黄色のホースを座とフレームの間に通してから腕ユニットをはめる。



## 2. 腕ユニットのホース（グレー・黒・黄）を本体側のホースの色と合わせて接続する。

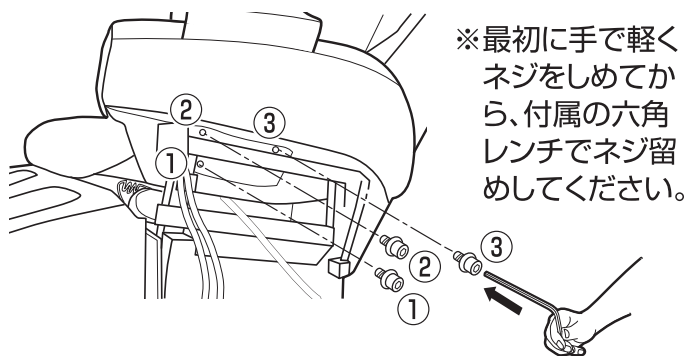


## 3. 腕ユニットをネジ留めする。

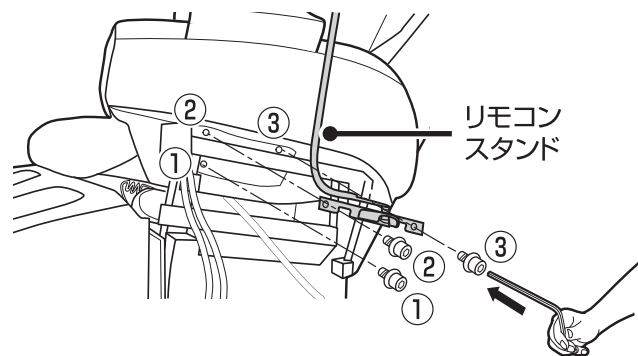
リモコンスタンドを取り付けるときはリモコンスタンドも一緒にネジ留めする。  
ネジ留めするときは、①前下→②前上→③後上の順に留めてください。

- リモコンスタンドは通常、左手側に取り付けるようになっていました。
- 腕ユニットをフレームにしっかり押し付けるようにして、ネジ留めしてください。

### 【腕ユニットのみ取り付けの場合】



### 【リモコンスタンドを取り付ける場合】



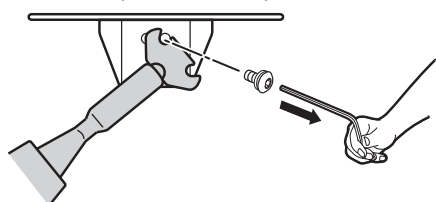
### ※リモコンスタンドを右手側に取り付けたい場合

- リモコンスタンドを右手側に取り付ける場合のみ、以下の作業を行ってください。  
左手側に取り付ける場合、この作業は必要ありません。

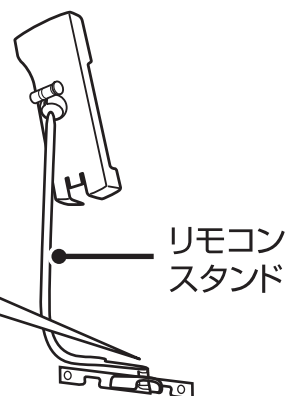
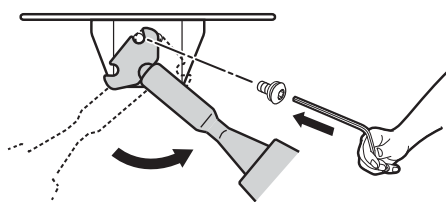
- ①リモコンスタンドの根元部分のネジを取り外す。
- ②リモコンスタンドを右に傾けて左のネジ穴にネジを取り付ける。

①ネジを取り外します。

※リモコンスタンド根元部分  
拡大図(上から見た図)



②スタンドを右に傾けて、右側のへこみと  
左のネジ穴を合わせて、ネジを取り付け  
てください。

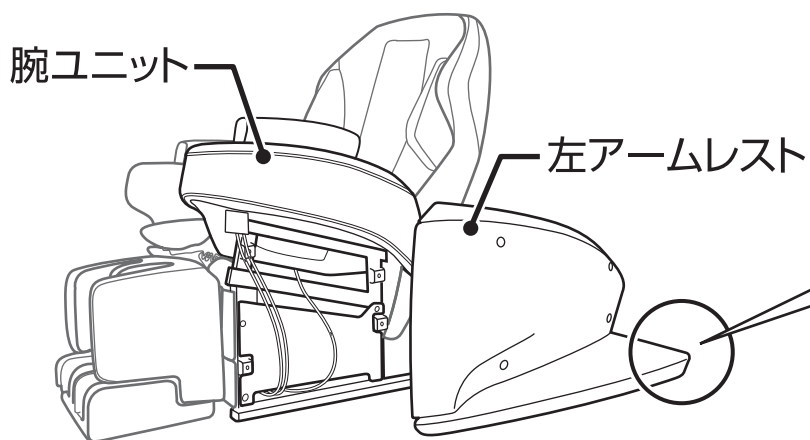


## アームレストを取り付ける

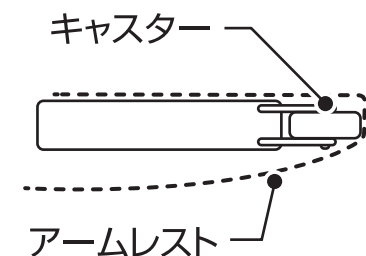
### 【左アームレスト取付方法】

- ①左アームレストの前側をフレームに合わせる。  
②腕ユニットを少し持ち上げながら後ろ側に合わせる。

※本体に合わせる際に、必ず腕ユニットを持ち上げながら取り付けてください。  
持ち上げずに合わせると腕ユニットに接触し、傷つく恐れがあります。



※キャスター部取付イメージ



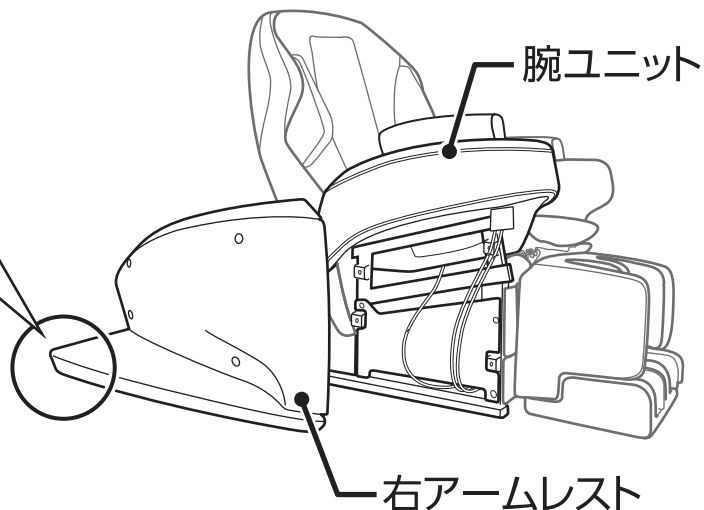
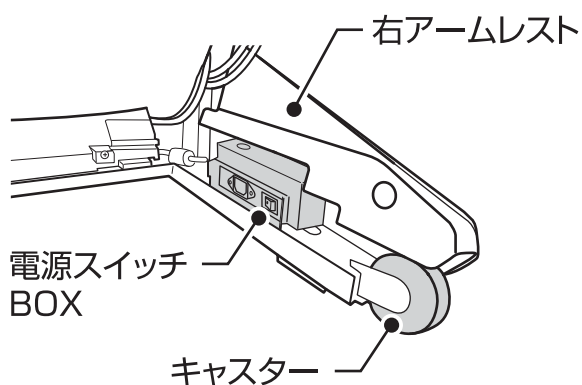
### 【右アームレスト取付方法】

- ①右アームレストの後側を電源スイッチBOXに合わせる。  
②腕ユニットを少し持ち上げながら本体に合わせる。

※本体に合わせる際に、必ず腕ユニットを持ち上げながら取り付けてください。  
持ち上げずに合わせると腕ユニットに接触し、傷つく恐れがあります。

※電源スイッチBOX取付イメージ

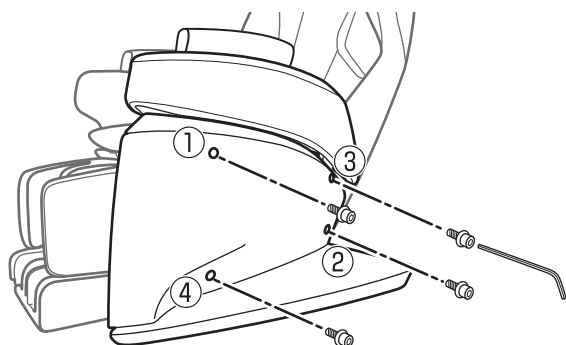
右アームレストを、先にキャスターと電源スイッチBOX部分にかぶせてください。



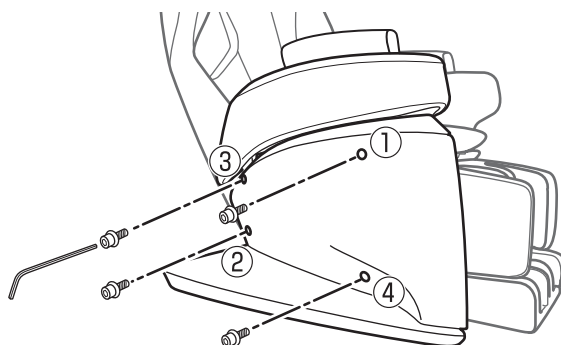
### 3. アームレスト用ネジでしっかりと留める。

- 六角レンチでアームレスト用ネジを下図①→②→③→④の順番に仮留めした後、再度①→②→③→④の順番でしっかりと留めてください。
- しっかりと取り付けしていないと、アームレストが外れ、故障やけがのおそれがあります。

【左側の場合】

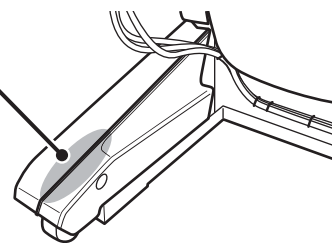


【右側の場合】



※左右のアームレスト組み立て後、アームレストの後ろ側にズレがないか確認してください。

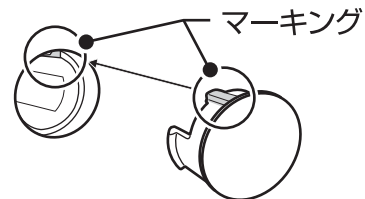
ズレがないか確認してください。



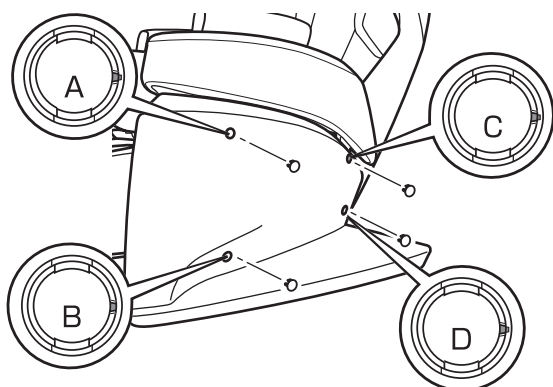
### 4. キャップを取り付ける。(左右両方)

- キャップは、穴ごとに取り付けるキャップが決まっています。
- キャップの裏面の表記を確認して、取り付けてください。
- キャップが浮いている場合は、差し間違いの可能性があるので、確認してください。

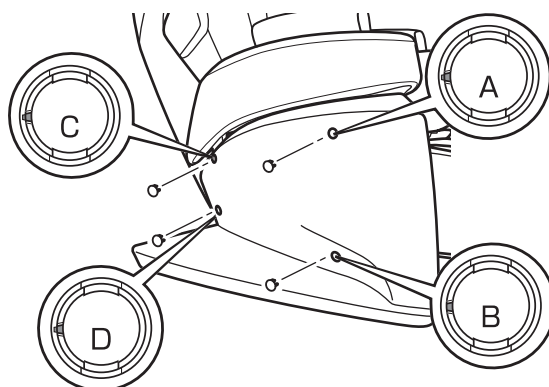
※マーキング部分を目安に本体側凹部とキャップ側凸部を合わせて取り付けてください。



【左側の場合】

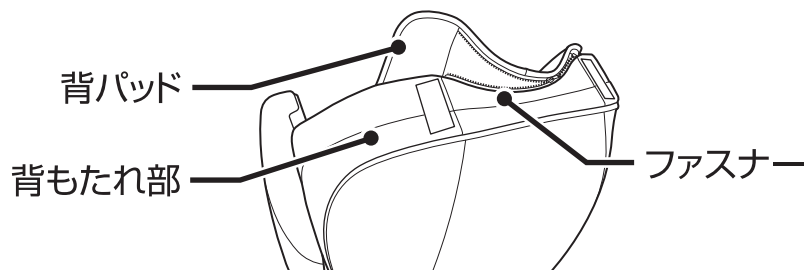


【右側の場合】

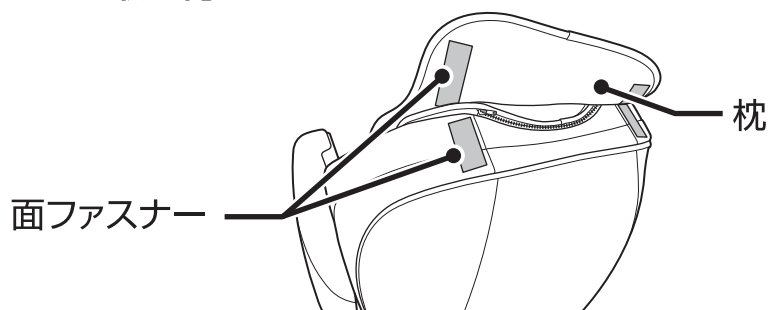


## 背パッド・枕を取り付ける

### 1. 背パッドを背もたれ部のファスナーに取り付ける。



### 2. 枕を背もたれ部の面ファスナーに取り付ける。



- マッサージを行うときは、背パッドを付け、枕を後ろに回してください。
- マッサージが強く感じる場合は、枕を付けてお使いください。
- マッサージを行わないときは、背パッド・枕を取り付けたままリクライニングチェアとしてお使いいただけます。

## リモコンを取り付ける

### 【取り付け方】

リモコンを上から差し込むように置く。

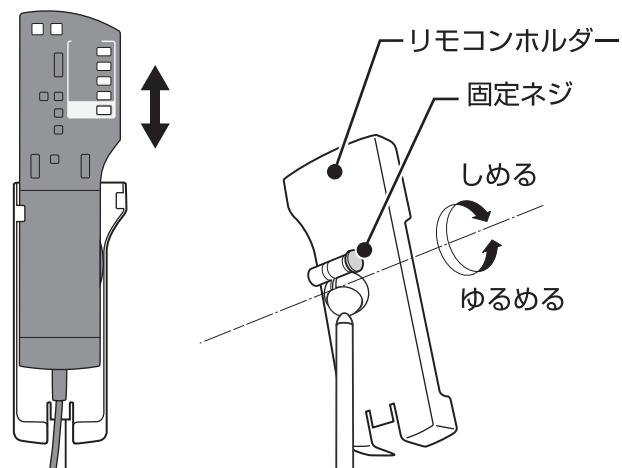
### 【はずし方】

リモコンを上へ引き上げる。

### 【リモコンホルダーの調節のしかた】

固定ネジを回して、好みの位置で固定する。

※固定ネジをしめすぎると割れるおそれがあるのでご注意ください。





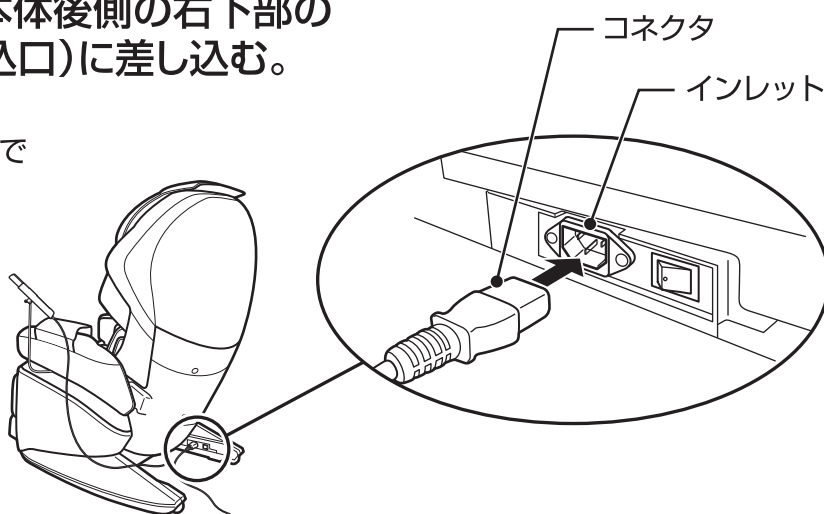
## 電源コードを取り付ける

### ⚠ 警告

交流 100V 以外の電源は、使用しない。 火災や感電の原因になります。  
 電源プラグやコネクタは確実に根元まで差し込み、ゴミを付着させない。 感電やショート・発火の原因になります。  
 破損している電源コードや電源プラグを使用しない。  
 感電やショート、火災の原因になります。破損している場合は、ご購入先または当社のお客様相談窓口にて修理を依頼してください。

### 1. 電源コードのコネクタを本体後側の右下部のインレット(電源コード差込口)に差し込む。

- しっかり差し込んでください。
- 付属の電源コード以外は使用しないでください。
- 電源コードやリモコンコード、電源プラグが傷んだり、電源プラグにゴミがついていないか確認してください。



## アースを取り付ける

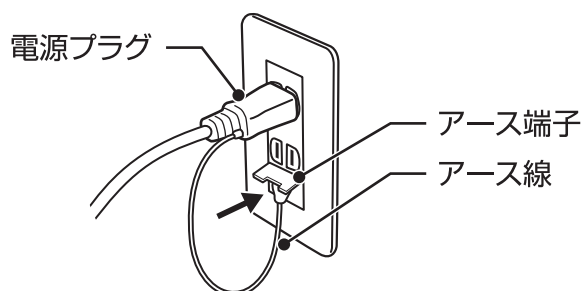
### ⚠ 注意

アースを確実に取り付ける。  
 アースを取り付けていないと、故障や漏電のときに感電するおそれがあります。

- 接続してはいけないところ  
 ガス管……………爆発や引火の危険があります。  
 電話線や避雷針 …… 落雷のとき危険です。  
 水道管 …………… 途中がプラスチックの場合は、アースになりません。

#### 電源コンセントにアース端子がある場合

アース線を電源コンセントのアース端子に取り付ける。



#### 電源コンセントにアース端子がない場合

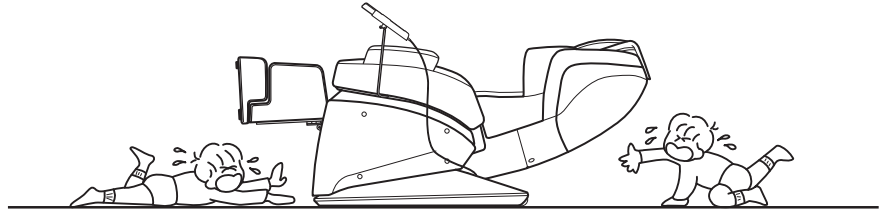
ご購入先・電気工事店に相談し、アース工事(D種<第3種>設置工事・有料)をしてください。

# 毎回マッサージをはじめる前に

## 周囲の確認をする

周囲を必ず確認する。

- 本体の後ろや脚部の前、下など、周囲に人やペットがいないこと、物がないことを確認する。



## 電源を入れる

### 警告

交流 100V 以外の電源は、使用しない。 火災や感電の原因になります。

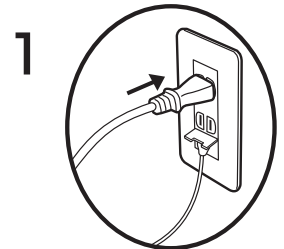
電源プラグは確実に根元まで差し込み、ゴミを付着させない。 感電やショート・発火の原因になります。

破損している電源コードや電源プラグを使用しない。

感電やショート、火災の原因になります。破損している場合は、ご購入先または当社のお客様相談窓口修理を  
依頼してください。

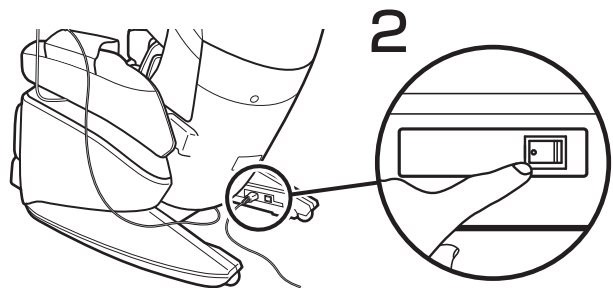
### 1. 電源プラグをコンセントに差し込む。

- 電源コードやリモコンコード、電源プラグが傷んだり、電源プラグにゴミが付いていないか確認する。



### 2. 本体の電源スイッチを「ON」にする。

- 電源スイッチは本体後側の下部にあります。



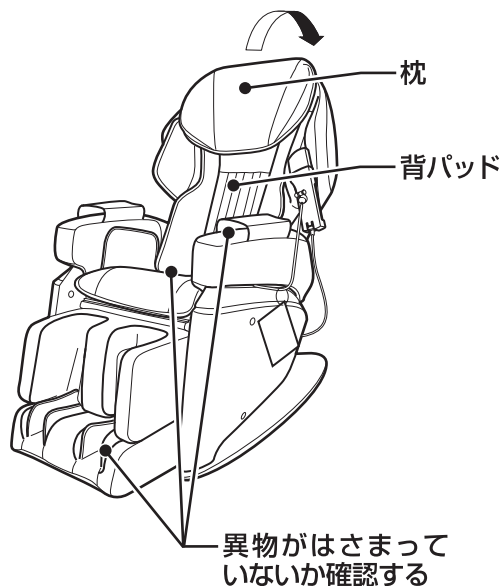
## 本体を確認する

### 1. 生地に破れがないか確認する。

#### 警告

使用前には、必ず背パッドを上げて、背もたれ部のカバーが破れていないか確認する。またその他の部分にも破れがないか確認する。(どんなに小さな破れでも直ちに使用を中止し、電源プラグを抜き、修理を依頼してください。)

カバーが破れた状態で使用すると、感電やけがのおそれがあります。




### 2. 本体に異物が挟まっていないか確認する。

#### 注意

使用前に、本体(背もたれ部、脚部、腕部)に異物をはさまっていないか確認する。

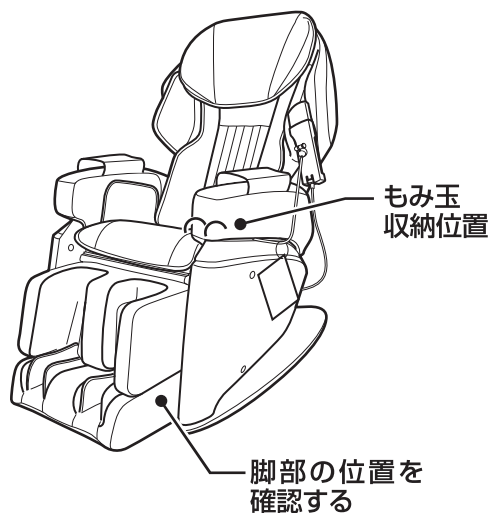
事故やけがのおそれがあります。

### 3. もみ玉が収納位置(背もたれ下部)にあるか確認する。


- もみ玉が収納位置にない場合、 を押しと収納位置に戻ります。

#### 注意

もみ玉が収納位置にあることを確認してから、ゆっくり座る。事故やけがの原因になります。



### 4. 脚部が完全に下がった状態か確認する。

- 脚部が上がっている場合、電源を入れて  を押して脚部を下げてください。

#### 注意

リクライニングしているときや、脚部が上がった状態で、無理に乗り降りしたりしない。

利用者や本体が転倒して、事故やけがのおそれがあります。

# リクライニング、脚部の角度を調節する

## 警告

リクライニングするときや脚部を動かすときは、必ず周囲（本体の後部、前部、側部、下部など）に人やペット、物がないことを確認する。 事故やけが、家財を傷めるおそれがあります。

リクライニングするときや脚部を動かすときは、下記のような本体の隙間に手、指、脚や頭を入れないようにする。

- 椅子の下側 ● 背もたれ部と座部、アームレストの隙間 ● 脚部と座部、アームレスト部の隙間
  - 脚部の下側、脚部の裏側
- 故障やけがのおそれがあります。

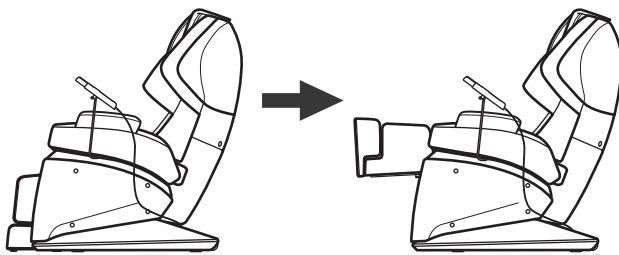
## 脚部角度、長さを調節する

1



を押して脚部の角度を調整する。

脚部角度



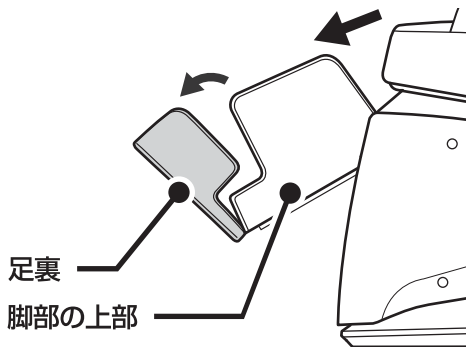
下げた状態  
(収納位置)

上げた状態

- 脚部がエアーマッサージ動作中は、収納位置まで下がりません。

2

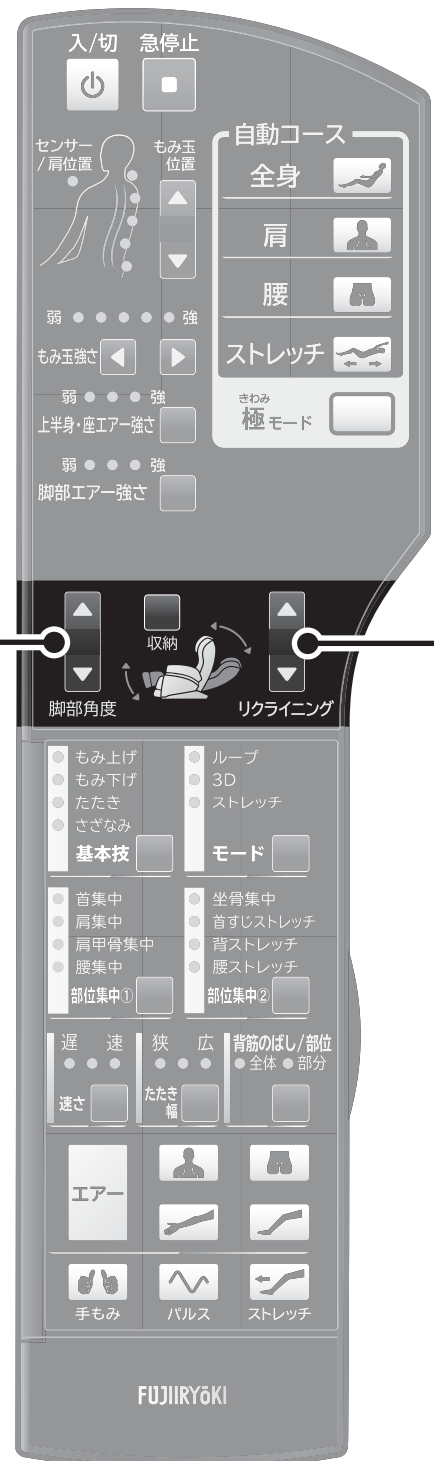
脚部の上部と足裏を伸ばして、脚部の長さを調節する。



足裏

脚部の上部

- スプリングにより、伸縮します。足裏で押してください。



## ! 注意

脚部を伸縮させるとき、伸縮部に手や脚を置かない。  
事故やけがのおそれがあります。

リクライニングしているときは、脚部や座部の前の方に乗らない。  
利用者や本体が転倒して、事故やけがのおそれがあります。

リクライニングしているときや、脚部が上がった状態で、無理に乗り降りしたりしない。  
利用者や本体が転倒して、事故やけがのおそれがあります。

## リクライニング角度を調節する

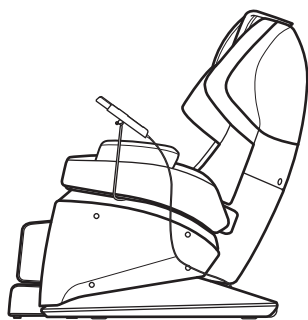
3



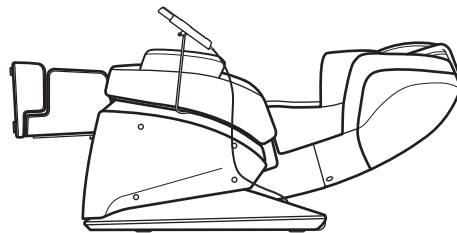
を押してリクライニングの角度を調節する。

リクライニング

- 深く倒すほど、もみ玉の刺激が強くなります。
- リクライニングに連動して、脚部が上がります。
- マッサージ動作中は、収納位置まで起き上がりません。

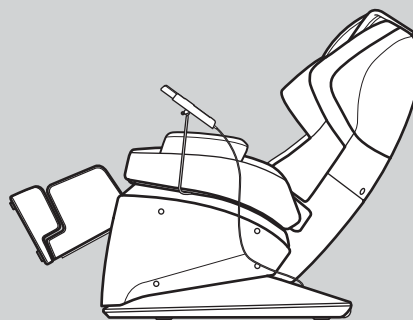


起きた状態



倒れた状態

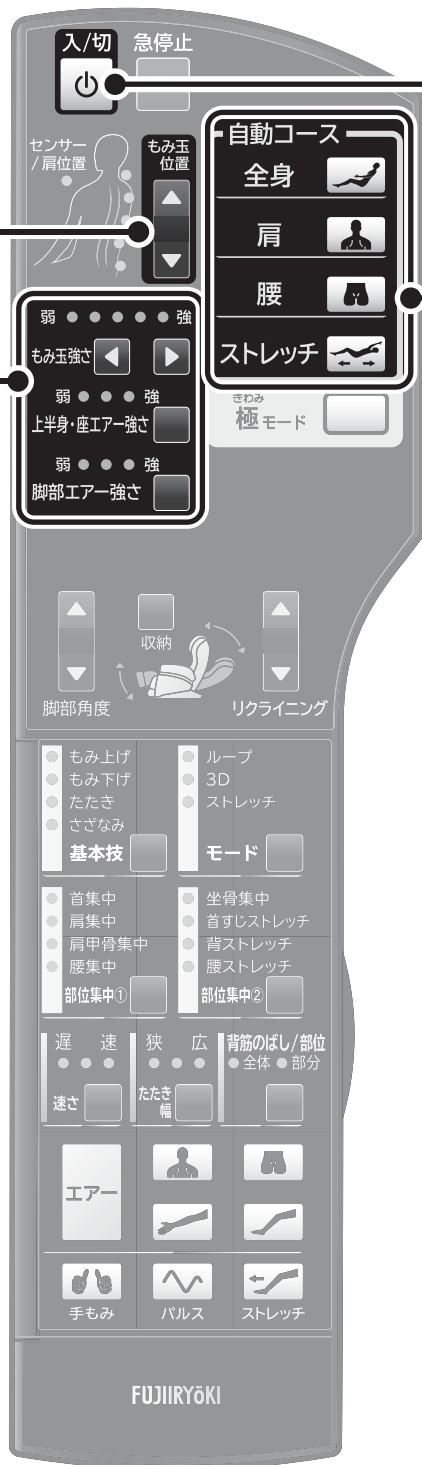
- マッサージを開始すると、スタンバイ位置まで自動で背もたれが倒れ、脚部が上がります。



スタンバイ位置

# 自動コースでマッサージする

## 自動コースをはじめめる



**1** 入/切 を押し、全身コースが始まる。

- ボタンが点灯し、スタンバイ位置まで自動で背もたれが倒れ、脚部が上がります。
- センシング（体形検出）が始まります。詳細は、「3. センシングについて」をご参照ください。(P23)
- センシング完了後、全身コースが開始し、もみ玉位置、もみ玉強さ、エア-強さのランプが点灯します。
- 自動コース中の設定の変更は、「マッサージを自分の好みに調節する」をご参照ください (P31)

**2** 肩/腰/ストレッチコースに変更する場合は、お好みの自動コースを選択して押す。

肩       腰

ストレッチ

- 選んだボタンが点灯し、マッサージが開始します。
- センシング中は、自動コースの変更はできません。センシング完了後、変更したいコースを選択してください。
- 自動コース中の設定の変更は、「マッサージを自分の好みに調節する」をご参照ください (P31)

**自動コースの特徴** 各コース 約16分

**全身**  
全身のコリや疲れをしっかりとほぐすもみ・たたきを中心としたコースです。

**肩**  
肩のコリや疲れを重点的にもみほぐす、もみ・たたきを中心としたコースです。

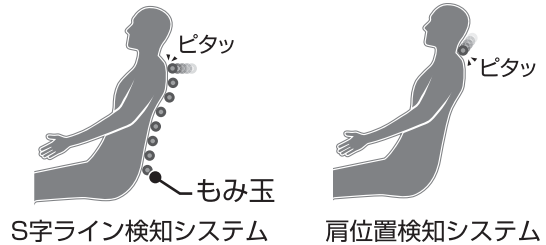
**腰**  
腰のコリや疲れを重点的にもみほぐす、もみ・たたきを中心としたコースです。

**ストレッチ**  
全身をストレッチ動作やひねり動作でマッサージするコースです。

### 3 センシングについて

#### ダブルセンシング機能とは（以下、センシング）

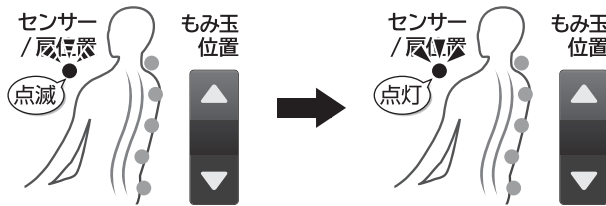
自動コースのマッサージを行う前に、体形や姿勢を測定するセンサー機能です。背筋のラインを検出する『S字ライン検知システム』と、肩位置を検出する『肩位置検知システム』の2つのセンサー機能で効果的なマッサージを行います。



- センシング中は、深く腰掛けて頭を背もたれに付けるようにもたれてください。
- センシング中は、頭を背もたれから離さないでください。


- ① 背筋ラインの検出が始まる。
- ② 肩位置の自動検出が始まる。

- 検出完了後、検出した肩位置で約7秒間たたき動作が行われます。

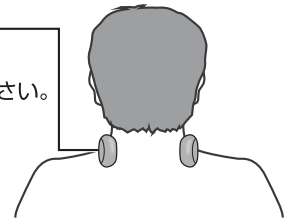


センシング中はセンサー/肩位置のランプが点滅し、センシングが完了するとランプが点灯します。

#### 肩位置を手動調節する場合

- 肩位置が合わないときは、 で調節できます。
- 約7秒間肩位置の変更がなければ、その位置を肩位置とします。
- 11段階の調節ができます。

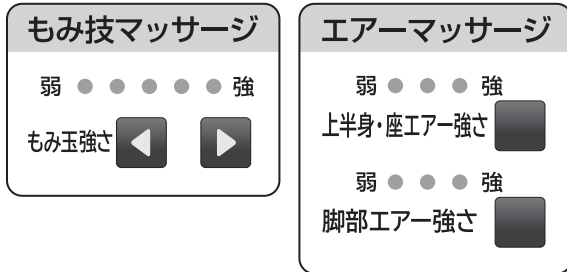
もみ玉の位置  
首肩の付け根あたりに  
もみ玉を合わせてください。



#### センシングができない場合

- 「ピーッ」音が鳴り、センサー/肩位置のランプが高速点滅します。（約5秒間）
- センシングができないときは、もう一度自動コースを選択し、センシングを行ってください。
- 深く腰掛けて頭を背もたれにつけるようにゆっくりともたれてください。

#### 4 マッサージの強さを調節する。



を押す。

- 強さを、もみ技9段階、エア5段階から選択できます。
- 初期設定は、もみ技は「5」、エアは「3」(中間値)に設定されています。
- 選択した強さのランプが点灯します。
- もみ技マッサージは強さが最大、最小になるとボタンを押し続けても強さは変わりません。

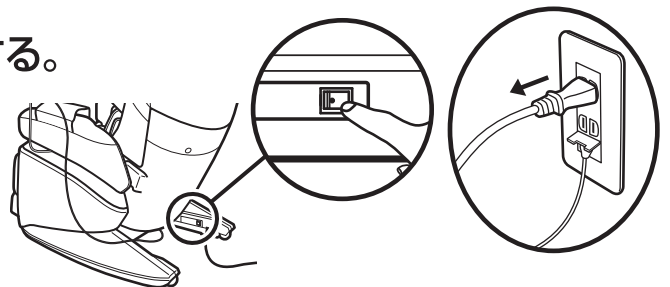
強さのランプ		
強さ	ランプの点灯	
	9段階 (もみ技)	5段階 (エア)
弱 1	○●●●●●●●	○●●●
2	○○●●●●●●	○○●●
3	●○●●●●●●	●○●●
4	●●○○●●●●	●○○●
5	●●●○●●●●	●●●○
6	●●●○○●●●	●●○○
7	●●●●○●●●	●●○○
8	●●●●○○●●	●○○○
強 9	●●●●●○●●	●○○○

●…消灯  
○…点灯

#### 5 マッサージが終了する。

- もみ玉が収納位置まで移動します。
- 自動で背もたれ部が起き上がり、脚部が下がります。

#### 6 本体の電源スイッチを「OFF」にする。 電源プラグをコンセントから抜く。



### マッサージをただちに停止する場合

急停止

を押す。

- すべての動作がそのままの位置で停止します。

### マッサージを途中で終了する場合

入/切

を押す。

- もみ玉が収納位置まで移動します。



## 自動コースを<sup>きわみ</sup>極メカコースに変更する

### 極メカコースとは

通常のコースより、ハードなマッサージコースになります。  
極モードボタンを選択すると、各自動コースが極メカコースに変化します。

例) 全身+極モード ➡ 極メカ全身コース





- 1 自動コースを選択中に、<sup>きわみ</sup>極モード  を押す。
- 各自動コースが極メカコースに変化します。
  - センシング中は、極モードの設定はできません。センシング完了後、極モードを選択してください。
  - もう一度 <sup>きわみ</sup>極モード  を押すと、極モードが解除されます。



# もみ技マッサージをする

## もみ技マッサージの「基本技」をはじめめる



1 入/切  を押すと、全身コースが始まる。

- 入/切  ボタンが点灯し、スタンバイ位置まで自動で背もたれが倒れ、脚部が上がります。
- センシング（体形検出）が始まります。詳細は、「センシングについて」をご参照ください。(P23)
- センシング完了後、全身コースが開始し、もみ玉位置、もみ玉強さ、エア強さのランプが点灯します。
- 自動コース中の設定の変更は、「マッサージを自分の好みに調節する」をご参照ください (P31)

2 基本技  を押すと、一度マッサージ動作が停止する。さらに 基本技  を押し、お好みのマッサージを選択する。

● もみ上げ ● もみ下げ ● たたき ● さざなみ

● もみ上げ ● もみ下げ ● たたき ● さざなみ

● もみ上げ ● もみ下げ ● たたき ● さざなみ

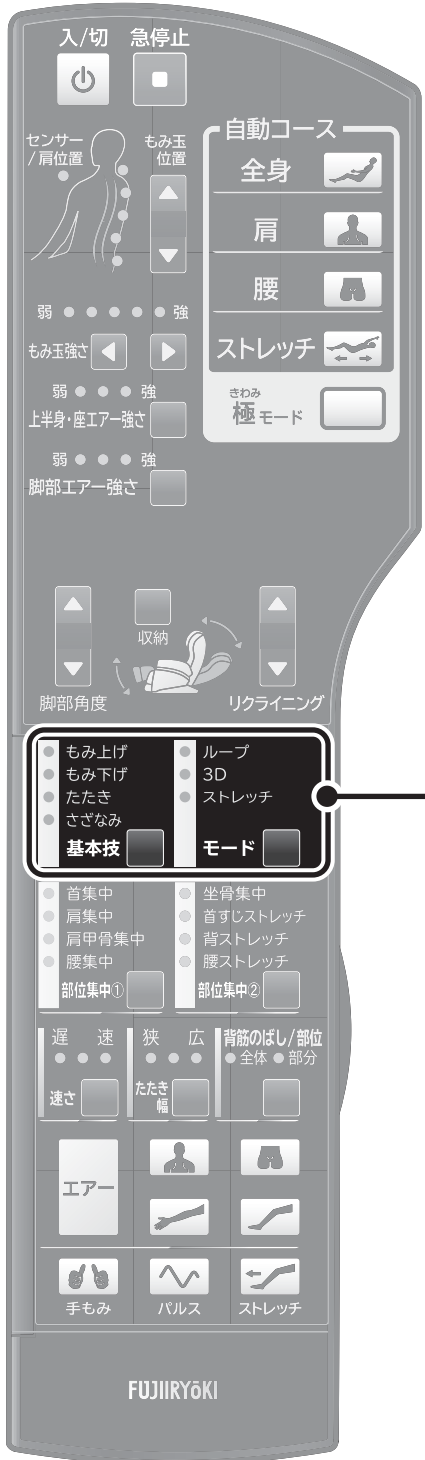
● もみ上げ ● もみ下げ ● たたき ● さざなみ

- 選んだもみ技のランプが点灯します。
- ボタンを押すごとにもみ技が切り替わります。

3 マッサージが開始する。

- マッサージ中の設定の変更は、「マッサージを自分の好みに調節する」をご参照ください。(P31)

# もみ技マッサージ「基本技」をお好みのマッサージにする



**1** 基本技  のマッサージを選択中に  
モード  を押してお好みのマッサージにする。

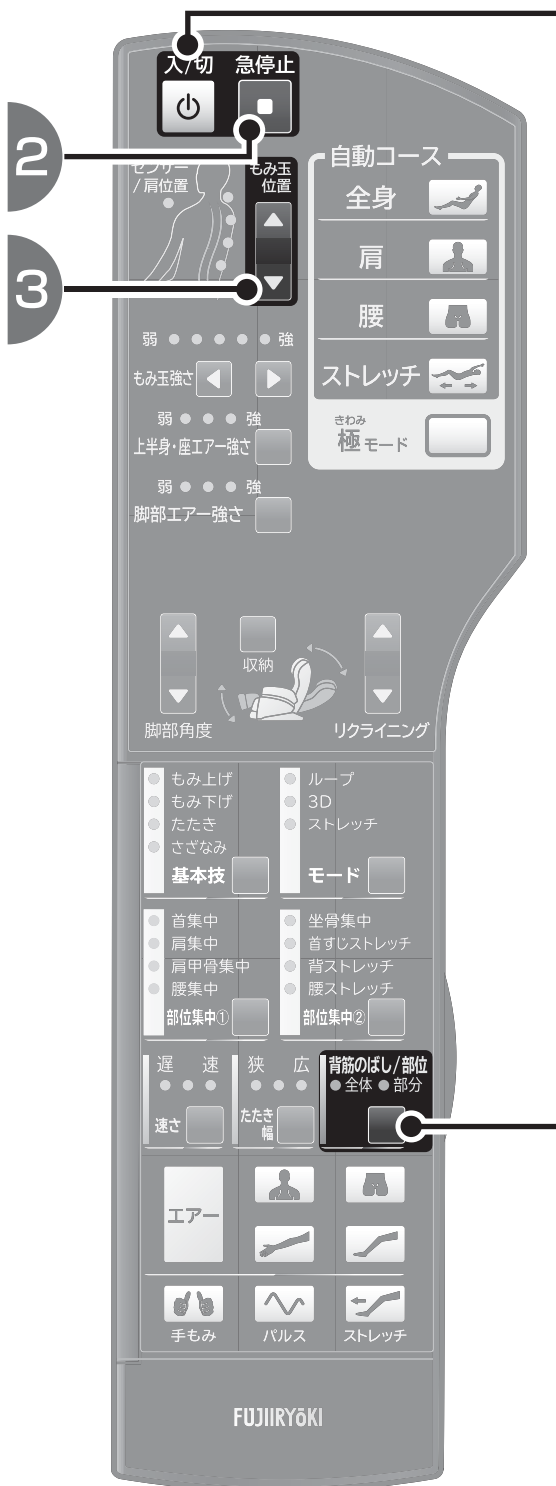
The diagram shows a sequence of four indicator lights:
 

- Loop (3D Stretch): 3D and Stretch lights are lit.
- Loop (3D Stretch): 3D light is lit, Stretch light is dimmed.
- Loop (3D Stretch): 3D light is dimmed, Stretch light is lit.
- Loop (3D Stretch): 3D and Stretch lights are lit.

 An arrow points from the first state to the second, then to the third, and finally to the fourth. A large arrow at the bottom points back to the first state, indicating a cycle or return to the initial state.

- 選んだモードのランプが点灯します。
- モード動作については、「マッサージの基本動作について」をご参照ください。(P36)

## もみ技マッサージ「背筋伸ばし」をはじめめる



**1** 入/切 **電源** を押し、全身コースが始まる。

- 入/切 ボタンが点灯し、スタンバイ位置まで自動で背もたれが倒れ、脚部が上がります。
- センシング (体形検出) が始まります。詳細は、「センシングについて」をご参照ください。(P23)
- センシング完了後、全身コースが開始し、もみ玉位置、もみ玉強さ、エア強さのランプが点灯します。
- 自動コース中の設定の変更は、「マッサージを自分の好みに調節する」をご参照ください (P31)

**2** 急停止 **停止** を押し、一度マッサージ動作が停止する。

背筋のばし/部位

**全体/部分** を押し、「全体/部分」を選択する。

● 全体 ● 部分 ➡ ● 全体 ● 部分

- 選んだもみ技のランプが点灯します。
- ボタンを押すごとに全体/部分が切り替わります。

**3** 「全体」を選択すると、肩位置の自動検出が始まる。

- 肩位置自動検出についての詳細は「ダブルセンシング機能とは」をご参照ください。(P23)
- 「部分」を選択すると、もみ玉位置でマッサージ位置を調節できます。


**4** マッサージが開始する。


- マッサージ中の設定の変更は、「マッサージを自分の好みに調節する」をご参照ください。(P31)


# エアーマッサージをする

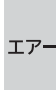




## お好みの部位のエアーマッサージをはじめめる



1 **入/切**  を押すと、全身コースが始まる。

- **入/切**  ボタンが点灯し、スタンバイ位置まで自動で背もたれが倒れ、脚部が上がります。
- センシング (体形検出) が始まります。詳細は、「センシングについて」をご参照ください。(P23)
- センシング完了後、全身コースが開始し、もみ玉位置、もみ玉強さ、エアー強さのランプが点灯します。
- 自動コース中の設定の変更は、「マッサージを自分の好みに調節する」をご参照ください (P31)

2 **急停止**  を押すと、一度マッサージ動作が停止する。  
お好みのエアーマッサージを選択して押す。

	 : 肩部	 : 腰部・座部
	 : 腕部	 : 脚部

- 選んだ部位のボタンが点灯します。
- 全て選択すると全身のエアーマッサージができます。

3 **マッサージが開始する。**

- マッサージ中の設定の変更は、「マッサージを自分の好みに調節する」をご参照ください。(P31)

# 部位集中マッサージをする

## 「部位集中マッサージ」をはじめめる



**1** 入/切 を押すと、全身コースが始まる。

- ボタンが点灯し、スタンバイ位置まで自動で背もたれが倒れ、脚部が上がります。
- センシング（体形検出）が始まります。詳細は、「センシングについて」をご参照ください。（P23）
- センシング完了後、全身コースが開始し、もみ玉位置、もみ玉強さ、エアースタンスのランプが点灯します。
- 自動コース中の設定の変更は、「マッサージを自分の好みに調節する」をご参照ください（P31）

**2** 部位集中① または 部位集中② を押すと、一度マッサージ動作が停止する。さらに 部位集中① または 部位集中② を押し、お好みのマッサージを選択する。

**部位集中①**

- 首集中
- 肩集中
- 肩甲骨集中
- 腰集中

→

- 首集中
- 肩集中
- 肩甲骨集中
- 腰集中

→

- 首集中
- 肩集中
- 肩甲骨集中
- 腰集中

→

- 首集中
- 肩集中
- 肩甲骨集中
- 腰集中

**部位集中②**

- 坐骨集中
- 首すじストレッチ
- 背ストレッチ
- 腰ストレッチ

→

- 坐骨集中
- 首すじストレッチ
- 背ストレッチ
- 腰ストレッチ

→

- 坐骨集中
- 首すじストレッチ
- 背ストレッチ
- 腰ストレッチ

→

- 坐骨集中
- 首すじストレッチ
- 背ストレッチ
- 腰ストレッチ

- 選んだもみ技のランプが点灯します。
- ボタンを押すごとにもみ技が切り替わります。
- 選んだマッサージによって、肩位置の自動検出や腰位置調節が始まります。
- 腰位置は で好みの位置に調節してください。
- 肩位置自動検出についての詳細は「ダブルセンシング機能とは」をご参照ください。（P23）
- 肩位置自動検出、腰位置調節が必要となるマッサージについては「もみ技マッサージ機能一覧」をご参照ください。（P38）

**部位集中とは**

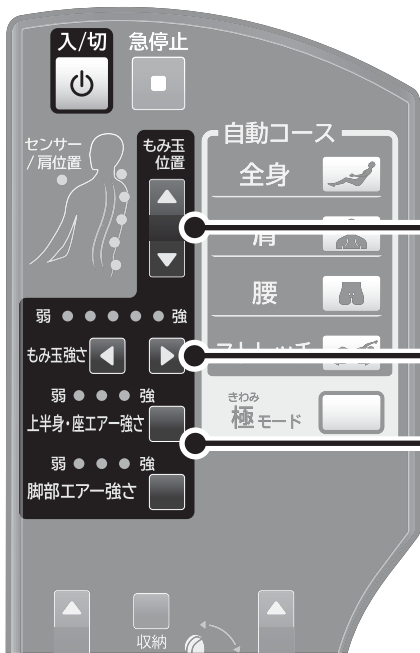
部位をもみ技で集中的にマッサージする7分間のミニコースです。首ストレッチ/背ストレッチ/腰ストレッチ以外はお好みでエアースタンス動作を選択可能です。各動作の詳細は「部位集中マッサージの動作について」をご参照ください。（P36）

**3** マッサージが開始する。

- マッサージ中の設定の変更は、「マッサージを自分の好みに調節する」をご参照ください。（P31）

# 途中でマッサージを自分の好みに調節する

	もみ玉位置 ▲▼	もみ玉強さ ◀▶	上半身・座エアースタ 脚部エアースタ	エアースタ [人] [馬] [手] [脚]	エアースタオプション 手もみ パルス ストレッチ	速さ たたき幅 背筋のばし/部位
自動コース使用中	手動で肩位置を合わせる場合に使用します。	もみ玉の強さが調節できます。	エアースタの強さが調節できます。	エアースタマッサージの不要な部位を「OFF」にできます。	「手もみ」「パルス」「フットストレッチ」の「ON/OFF」ができます。	――
もみ技マッサージ・部位集中使用中	もみ玉の位置が調節できます。それぞれ調節できるもみ技についてはP38をご参照ください。	もみ玉の強さが調節できます。	――	エアースタマッサージの部位を追加で選択できます。※一部できない場合があります。	――	もみ玉の「速さ」「幅」「移動範囲」が調節できます。それぞれ調節できるもみ技についてはP38をご参照ください。
エアースタマッサージ使用中	――	――	エアースタの強さが調節できます。	動作部位の変更ができます。	「手もみ」「パルス」「フットストレッチ」の「ON/OFF」ができます。	――



●もみ技によって、調節できない項目があります。詳細は「もみ技マッサージ機能一覧」をご参照ください。(P38)

## もみ玉の位置を調節したいとき



で調節する。

●もみ技の移動範囲を「部分」または「ポイント」にしているときに、もみ玉の位置を調節できます。

## もみ技マッサージの強さを調節したいとき

弱 ● ● ● ● ● 強

もみ玉強さ ◀▶ を押す。

- 強さを9段階から選択できます。
- 初期設定は「5」(中間値)に設定されています。
- 選択した強さのランプが点灯します。
- 強さが最大、最小になるとボタンを押し続けても強さは変わりません。

## エアースタマッサージの強さを調節したいとき

弱 ● ● ● ● 強

上半身・座エアースタ

弱 ● ● ● ● 強

脚部エアースタ

を押す。

- 強さを5段階から選択できます。
- 初期設定は「3」(中間値)に設定されています。
- 選択した強さのランプが点灯します。
- 「3」→「1」→「2」…「5」→「1」…の順で切り替わります。

## 強さのランプ

強さ	ランプの点灯	
	9段階 (もみ技)	5段階 (エアースタ)
弱 1	○●●●●●●●	○●●●●
2	○○●●●●●●	○○●●●
3	●○●●●●●●	●○●●●
4	●●○●●●●●	●●○●●
5	●●●○●●●●	●●●○●
6	●●●●○●●●	●●●●○
7	●●●●●○●●	●●●●○
8	●●●●●●○●	●●●●○
強 9	●●●●●●●○	●●●●○

●…消灯  
○…点灯

## つづき（途中でマッサージを自分の好みに調節する）

### もみ玉の幅を調節したいとき

たたき幅 を押し、好みの幅を選択する。



- 幅を3段階から選択できます。
- 初期設定は「中」に設定されています。
- 選択した幅のランプが点灯します。
- はじめは「中」→「狭」→「中」→「広」→「狭」…の順に選択されます。

### もみ技の速さを調節したいとき

速さ を押し、好みの速さを選択する。



- 速さを4段階から選択できます。
- 初期設定は「中」に設定されています。
- 選択した速さのランプが点灯します。
- はじめは「中」→「遅」→「中」→「速」→「スロー」→「遅」…の順に選択されます。
- 「スロー」のときは「遅」のランプが点滅します。

### もみ技の移動範囲を調節したいとき

背筋のばし/部位

を押し、もみ技の移動範囲を選択する。

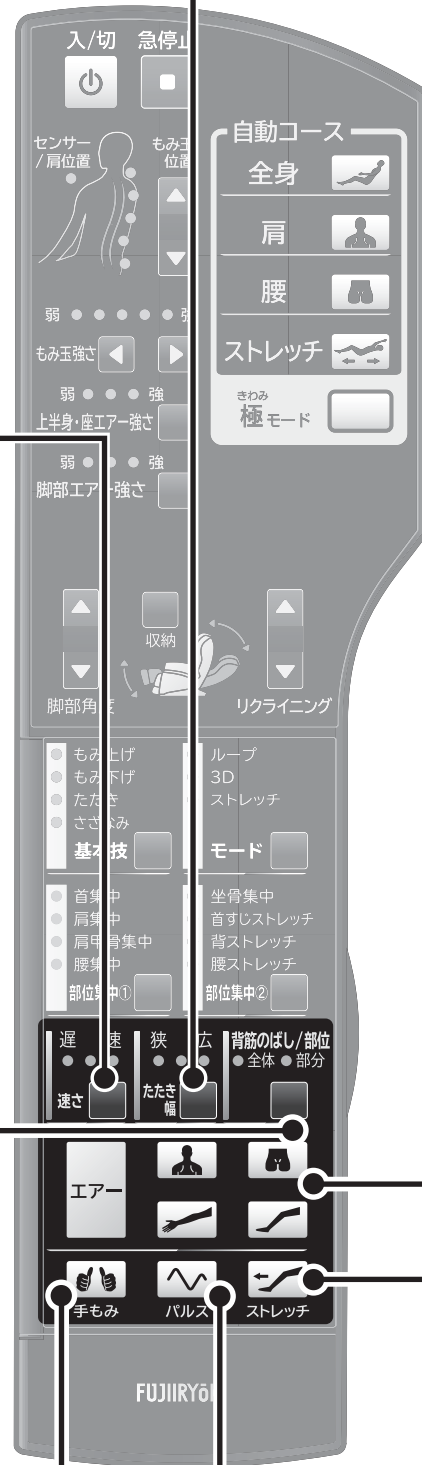


- 選んだ範囲のランプが点灯します。
- ボタンを押すごとに全体/部分が切り替わります。

### エアオプション「手もみ」を設定したいとき

を押し、  
手もみ

- 「ON」にすると、ボタンが点灯します。
- 「パルス」と同時に使用できません。



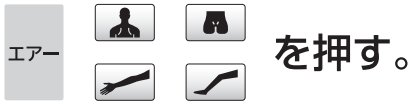
### 注意

- マッサージ強さの調節は、必ず1段階ずつ感触を確かめながら調節してください。



- もみ技によって、調節できない項目があります。詳細は「もみ技マッサージ機能一覧」をご参照ください。(P38)

### エアーマッサージを入/切したいとき



- 「肩」「腰・座」「腕」「脚」4箇所のエアーマッサージを「ON/OFF」できます。
- 「ON」にすると、ボタンが点灯します。

### エアーオプション「フットストレッチ」を設定したいとき



- 脚エアーが「OFF」のとき、ストレッチを「ON」にすると、自動的に脚エアーが「ON」になります。
- 「ON」にすると、ボタンが点灯します。

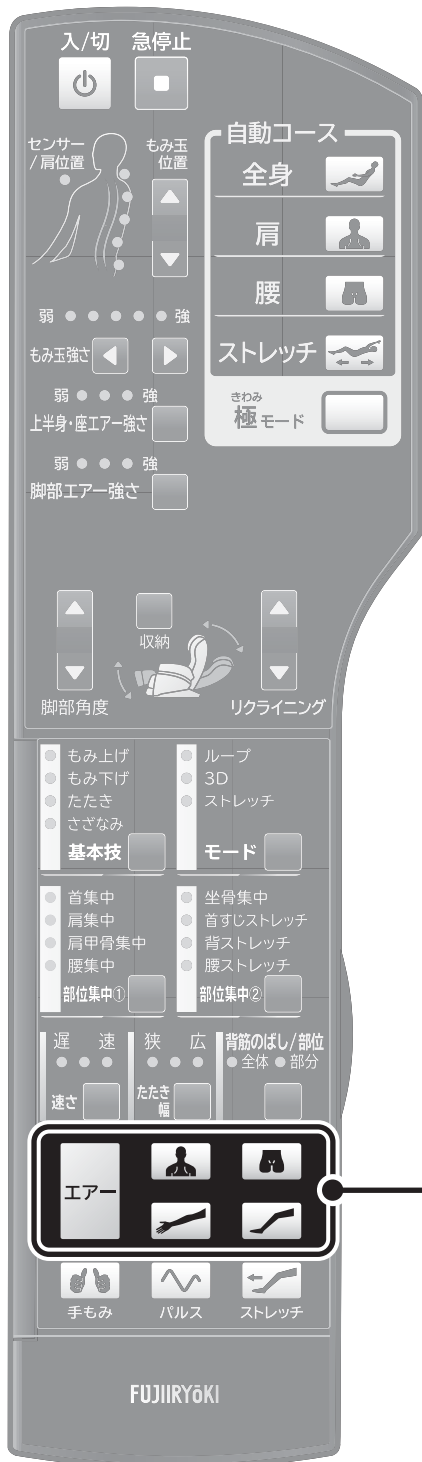
### エアーオプション「パルス」を設定したいとき



- 「ON」にすると、ボタンが点灯します。
- 「手もみ」と同時に使用できません。

# もみ技マッサージとエアーマッサージを一緒にする

## もみ技マッサージ動作中にエアーマッサージを複合する



1 もみ技マッサージ中にお好みのエアーマッサージを選択する。



- 選んだ部位のボタンが点灯します。

2 マッサージが開始する。

- マッサージ中の設定の変更は、「マッサージを自分の好みに調節する」をご参照ください。(P31)

## エアーマッサージ動作中にもみ技マッサージを複合する



1 エアーマッサージ中にお好みのもみ技マッサージを選択する。

- 基本技
- モード
- 部位集中①
- 部位集中②
- 背筋のばし/部位

● 選んだもみ技のランプが点灯します。

2 マッサージが開始する。

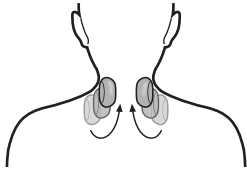
● マッサージ中の設定の変更は、「マッサージを自分の好みに調節する」をご参照ください。(P31)

# マッサージの基本動作

## マッサージの基本動作について

基本技

もみ上げ



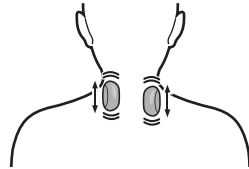
下から上へ筋肉をもみほぐします。

もみ下げ



上から下へ筋肉をもみほぐします。

たたき



リズムカルな動きで筋肉の疲れをとります。

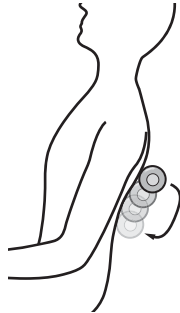
さざなみ



もみながらたたく細かい動きで疲労をやわらげます。

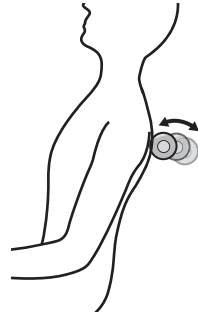
モード技

ループ



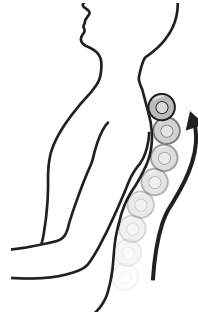
各もみ技に上下動作を組み合わせて広範囲にマッサージします。

3D



各もみ技が突出しながらマッサージします。

ストレッチ



各もみ技と上下動作の組み合わせで伸ばすようにマッサージします。

## 部位集中マッサージの動作について

首集中

首まわりを7分間集中的にマッサージします。

肩集中

肩まわりを7分間集中的にマッサージします。

肩甲骨集中

肩甲骨まわりを7分間集中的にマッサージします。

腰集中

腰まわりを7分間集中的にマッサージします。

坐骨集中

坐骨まわりを7分間集中的にマッサージします。

首すじストレッチ

もみ玉とエアーマッサージの組み合わせで首すじ周りを7分間集中的に伸ばすマッサージを行います。

背すじストレッチ

もみ玉とエアーマッサージの組み合わせで背すじ周りを7分間集中的に伸ばすマッサージを行います。

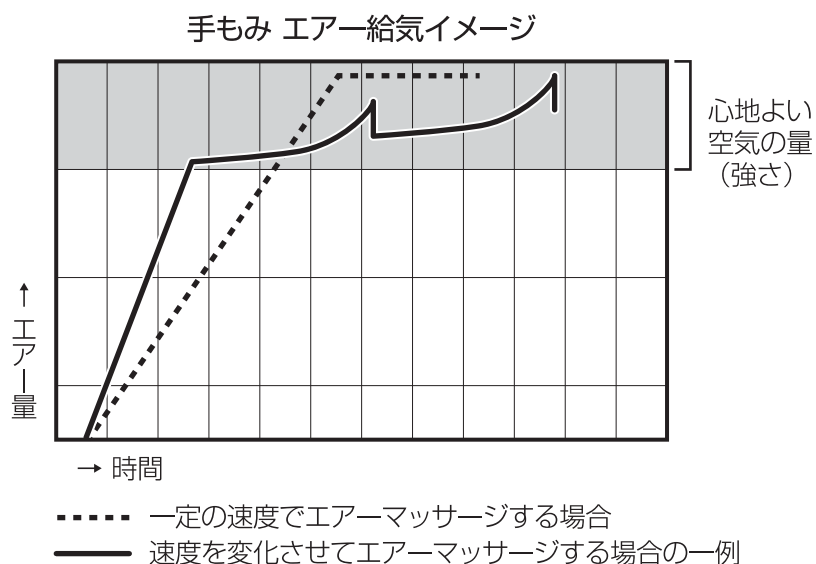
腰ストレッチ

もみ玉とエアーマッサージの組み合わせで腰周りを7分間集中的に伸ばすマッサージを行います。

## エアーマッサージ動作

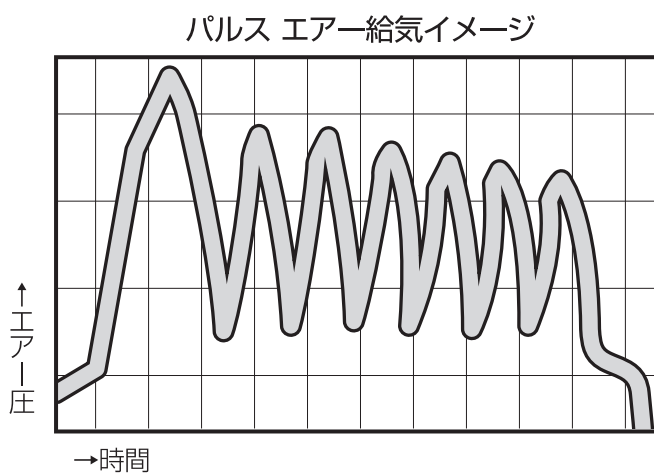
### 手もみ

エアーマッサージの速度を変化させたしっかりとしたマッサージが可能です。



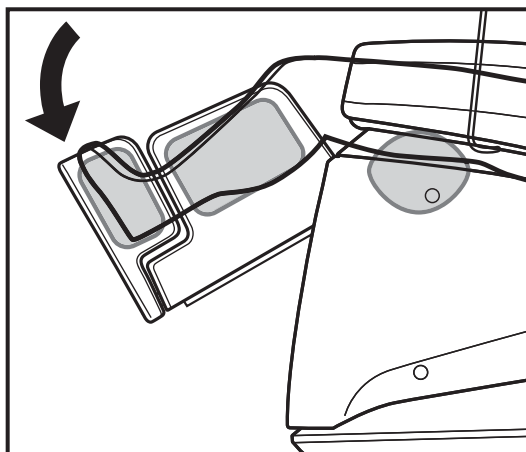
### パルス

エアーマッサージ動作を小刻みに行ないます。



### ストレッチ

脚部を引き伸ばすストレッチマッサージができます。

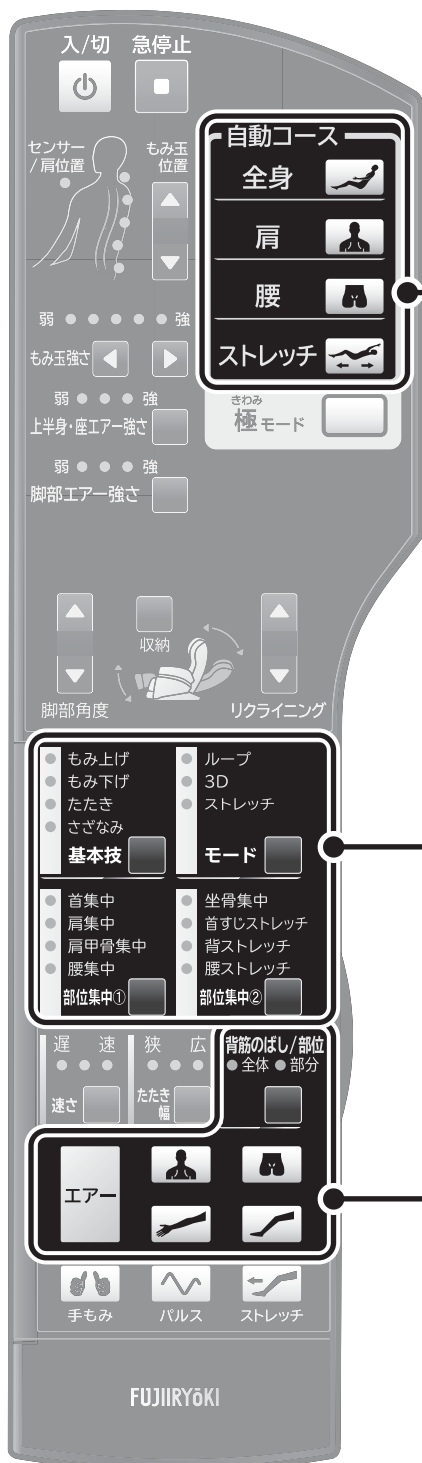


## もみ技マッサージ機能一覧

各もみ技マッサージ中に調節できる内容の一覧です。

		もみ玉位置 の調節	もみ 強さ	マッサージ 速さ	もみ玉 幅	マッサージ 部位
基本技	もみ上げ	●	●	●	-	全体/部分/ポイント
	もみ下げ	●	●	●	-	全体/部分/ポイント
	たたき	●	●	●	●	全体/部分/ポイント
	さざなみ	●	●	●	-	全体/部分/ポイント
	背筋のばし	●	●	-	●	全体/部分
モード	ループもみ上げ	●	●	●	-	全体/部分/ポイント
	ループもみ下げ	●	●	●	-	全体/部分/ポイント
	ループたたき	●	●	●	-	全体/部分/ポイント
	ループさざなみ	●	●	●	-	全体/部分/ポイント
	3Dもみ上げ	●	-	-	-	全体/部分/ポイント
	3Dもみ下げ	●	-	-	-	全体/部分/ポイント
	3Dたたき	●	-	-	●	全体/部分/ポイント
	3Dさざなみ	●	-	-	-	全体/部分/ポイント
	ストレッチもみ上げ	●	●	●	-	全体/部分/ポイント
	ストレッチもみ下げ	●	●	●	-	全体/部分/ポイント
	ストレッチたたき	●	●	●	●	全体/部分/ポイント
	ストレッチさざなみ	●	●	●	-	全体/部分/ポイント
	部位集中	首集中	肩位置	●	-	-
肩集中		肩位置	●	-	-	-
肩甲骨集中		肩位置	●	-	-	-
腰集中		腰位置	●	-	-	-
坐骨集中		-	-	-	-	-
首すじストレッチ		肩位置	-	-	-	-
背ストレッチ		肩位置	-	-	-	-
腰ストレッチ		腰位置	-	-	-	-

# 途中でマッサージを変更する



## 自動コースへ変更する

**1** マッサージ動作中にお好みの自動コースを選択する。

全身 肩   
腰 ストレッチ

- 残り時間は継続されます。
- 選んだコースのボタンが点灯します。

## もみ技/部位集中マッサージへ変更する

**2** マッサージ動作中にお好みのマッサージを選択する。

基本技  モード   
部位集中①  部位集中②

- 残り時間は継続されます。
- 選んだもみ技のランプが点灯します。
- 自動コースから変更する場合、もみ技ボタンを押すと、一度マッサージ動作が停止します。さらにもみ技ボタンを押して、お好みのマッサージを選択してください。

## エア-マッサージのみ/背筋伸ばしのみへ変更する

**3** マッサージ動作中に を押す。  
お好みのエア-マッサージ、または背筋伸ばしを選択する。

エア- 背筋のばし/部位

- 選んだ部位のボタンが点灯します。

# お手入れと保管のしかた

## お手入れのしかた

### ⚠ 警告

ぬれた手で電源プラグの抜き差しはしない。  
感電のおそれがあります。

### ⚠ 注意

お手入れの際は必ず電源プラグをコンセントから  
抜く。感電やけがのおそれがあります。

ベンジン・シンナー・アルコールなどの薬品でふか  
ない。感電・引火の原因になります。

### 張地・背パッド・枕部分

1. 水で薄めた中性洗剤を布に含ませて、固くしぼる。
2. 1の布で汚れた部分をふく。
3. 水を含ませて固くしぼった布で洗剤をふき取る。
4. 乾いた布でふき、自然乾燥させる。

- アイロンをかけないでください。生地を傷めるおそれがあります。
- 張地などに色が移ることがありますので、色落ちしやすい衣類での使用はご注意ください。
- 整髪料をご使用の場合は、触れる部分にタオルなどを敷いてください。

### 樹脂部分

1. 水で薄めた中性洗剤を布に含ませて、固くしぼる。
2. 1の布で汚れた部分をふく。
3. 乾いた布で洗剤が残らないようにふき取る。

- みがき粉などは使用しないでください。キズ・変色・ひび割れの原因になります。

### リモコン部分

乾いた布でふく。

- 濡れたタオルでふかないでください。故障の原因になります。

## 保管のしかた

### ⚠ 警告

浴室など湿気が多い場所で使用したり、保管しない。感電・火災・故障・カビ・サビの原因になります。

本体は汚れやほこりを取った後、温度・湿度・ほこりなどの悪影響が少ないところに保管してください。長い間使用されていない場合は、カバーなどをかけてほこりが付かないようにしてください。

- 直射日光が長時間当たるところ、ストーブなどの近くの高温になるところには保管しないでください。変色・変質の原因になります。



## 本体の移動のしかた

### ⚠ 注意

人や物を乗せて移動しない。

故障やけがのおそれがあります。

木床や畳など傷つきやすい床面で、引きずったり、キャスターを使って移動をしない。

床面に傷がつくおそれがあります。

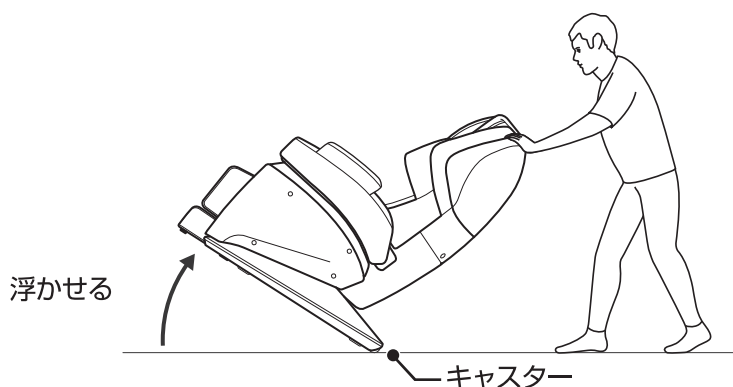
電源コードやリモコンコードを脚に引っ掛けたり、キャスターに巻き込まない。

けがのおそれがあります。

### キャスターで移動する場合

本体の前方を浮かし、押して移動する。

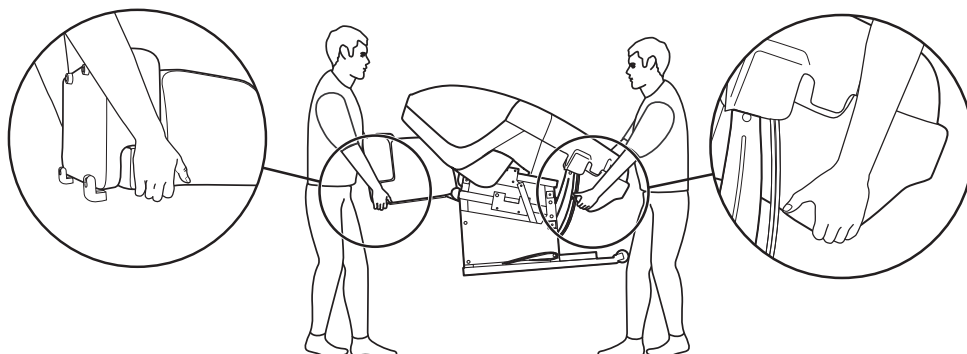
- 下ろすときは、脚部を床にぶつけないようゆっくり下ろしてください。



### 2人以上で持ち上げて移動する場合

腕ユニットとアームレストを取りはずし、背もたれ部を倒してから、本体の前面下部と背もたれ部下部に手をかけ（下図参照）、持ち上げて移動する。

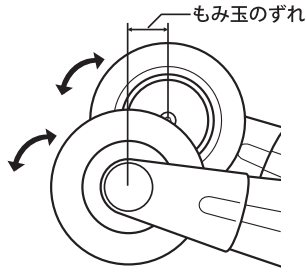
- 腕ユニットとアームレストの取りはずし方については、P12～15をご参照ください。
- 重量物ですので、必ず2人以上で運んでください。
- 足元に十分注意して、ゆっくり下ろしてください。



# Q&A

## Q1 左右の強さが異なる。また、段違いに感じる。

**A** より気持ちよくマッサージするために、もみ玉が交互にたたく機構を採用している関係で、やむをえずもみ玉の位置がずれて動作することがあります。そのため左右で強さが異なって感じるがありますが、故障ではありません。



## Q2 より強くマッサージする方法はありますか？

**A** 次のことを試してください。

- 背もたれ部を倒す。
- 背パッドをはずす。
- 深く腰かけ、体をしっかりと背もたれ部に密着させる。
- マッサージの強さを調節する。

## Q3 リモコンホルダーがぐらぐらするのですが？

**A** 固定ネジをしめなおしてください。リモコンホルダー部がはずれた場合は、固定ネジをゆるめてからはめこみ、再度固定ネジをしめてください

## Q4 脚部に足がうまくフィットしないのですが？

**A** 脚部を伸縮して、調節してください。

- 背の低い人:背もたれ部を起こして、脚部を上げる。

## Q5 病院に通院しているけど、使っても大丈夫？

**A** 通院先の医師と相談のうえ、使用してください。マッサージは、「触圧刺激」といって、筋肉に圧力をかけてほぐし、血行を促進する行為です。病気によっては、悪化を招く可能性もありますので、必ず医師に相談してください。


## Q6 1ヶ月の電気代はいくらですか？

**A** 1日約30分、マッサージを毎日使用した場合、約36円/月です。  
電気料金目安単価：27円/kWh（税込み）で算出。（2016年3月現在、当社調べ）

## Q7 ホットカーペットを椅子の下に敷いてもいいですか？

**A** 火災のおそれがあるので、おやめください。ホットカーペットの発熱体を痛め、そこから火災になるおそれがあります。

## Q8 背もたれ部、または脚部が自動的にスタンバイ位置にいかないのですが？

**A** スタンバイ位置よりも、背もたれ部が倒れているときや、脚部が上がっているときは、を押してもスタンバイ位置にはいきません。

## Q9 身長が約150cm未満の人や、約185cm以上の人は使えないのですか？

**A** お使いいただけます。センシングの際、肩位置調節をしても肩位置が合わない場合がありますので、以下の方法でご使用することをおすすめします。

- 背の低い人：背もたれ部を起こして、脚部を上げる。
- 背の高い人：背もたれ部を倒して、脚部を下げる。

## Q10 腕ユニットに腕がとどかないのですが？

**A** 背もたれ部を起こし、腕の位置を調節してください。

## Q11 肩・腕エアーマッサージの後、肩や腕が赤くなるのですが？

**A** 使用後、肩や腕にマッサージの跡が残る場合があります。これはマッサージによるものです。時間とともに消えていきます。また、肩エアーマッサージを行う場合は、肩が露出した服装はお避けください。

## Q12 センシングをしても肩位置が合わない。

**A** 深く腰掛けて頭を背もたれにつけるようにもたれてから、センシングを行ってください。手動調節も可能です。詳細はP23を参照してください。

## Q13 腕ユニットをはずした状態で使用できますか？

**A** できません。  
エアー給排気口が露出し、ゴミ・ほこりが入り故障の原因になります。

## Q14 フットストレッチをすると、時々「ガタン」と音がするのですが？

**A** 音が発生する場合がありますが、故障ではありません。構造上、脚部と電動アクチュエータが離れる瞬間、音がする場合があります。

**Q15** マッサージ中「クックッ」「キュー」などの音がするのですが？

**A** 構造上のものではないです。「故障かなと思ったら」をご参照ください。(P44)

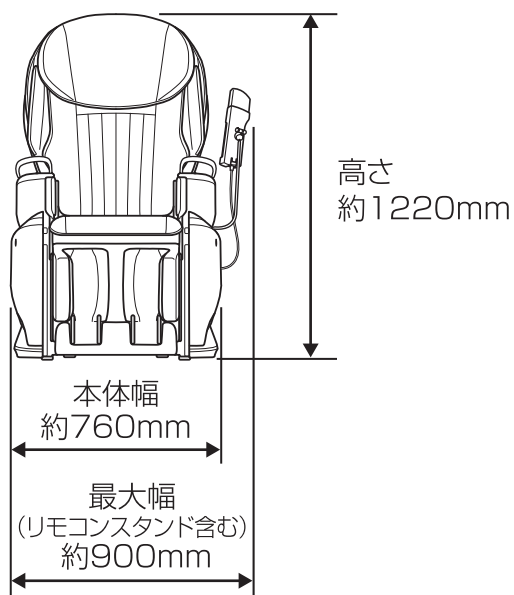
**Q16** 自動コース中に、エアーマッサージを全て切ることはできますか？

**A** ストレッチコース、極ストレッチコース以外は可能です。「エアーマッサージを入/切したいとき」をご参照ください。(P33)

**Q17** 本体の寸法を教えてください。

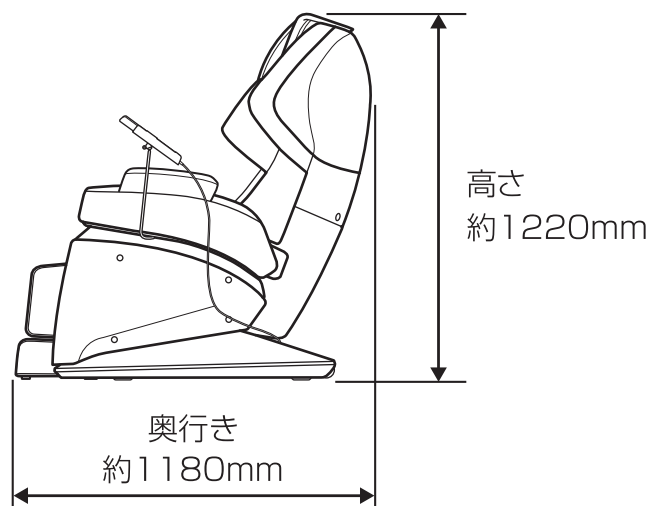
**A** 下記の図をご参照ください。

正面

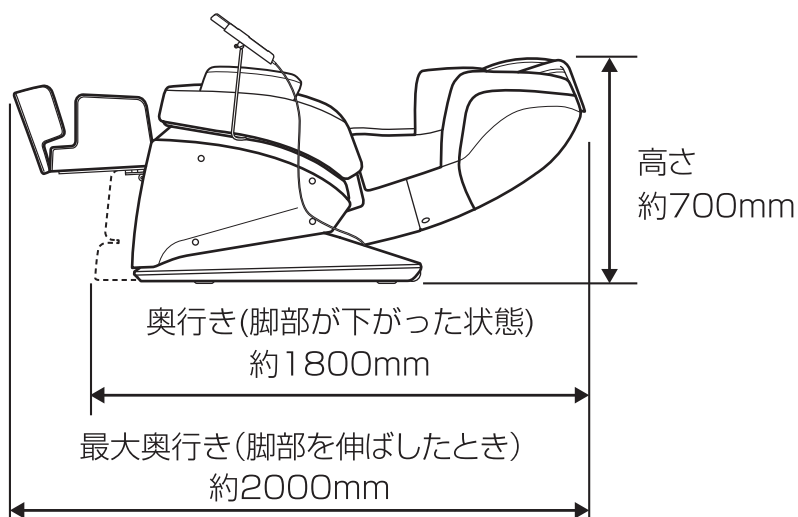


側面

リクライニングしていないとき



リクライニングしているとき



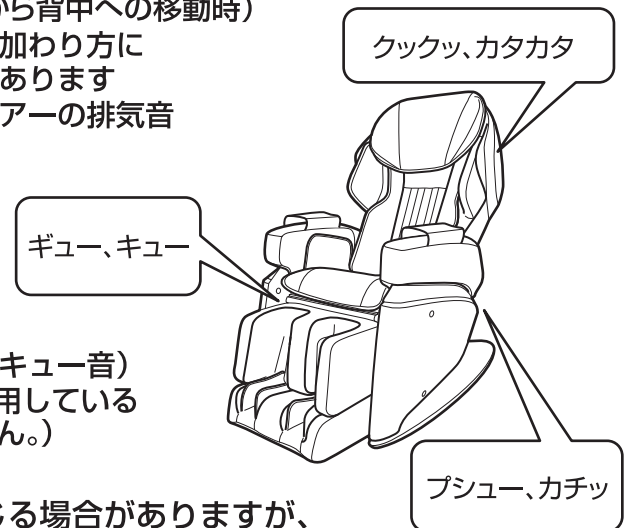
# 故障かなと思ったら

## 警告

絶対に改造しない。また、ご自分で分解、修理をしない。発火したり、異常動作して、けがをするおそれがあります。

● ご使用中に次のような音や感覚がありますが、構造上のもので異常ではありません。

- もみ玉上下移動時のカタカタ音
- マッサージ動作時のギア・モーターの音
- もみ玉と布のすれる音（特に、もみ動作時）
- もみたたき、さざなみ動作時のカタカタ音（特に肩から背中への移動時）
- もみ、たたき、さざなみ動作時に、もみ玉への力の加わり方によっては、マッサージ動作スピードが変わる場合があります
- エアー動作時のコンプレッサーの動作音ならびにエアーの排気音
- 「速さ」調節による音の違い
- 負荷をかけた時のモーターのうなり音
- 自動コースで使用者の体形に合わせてもみ玉を前後に自動調節している音（クックッ音）
- エアーバッグが膨らむときに出る音
- 「肩」使用時のキシミ音
- リクライニング時の背もたれ部や座部のこすれ音（キュー音）
- 左右のもみ玉の高さが異なる（交互たたき機構を採用しているため、やむをえず発生するもので故障ではありません。）
- 縫製のこすれ音（ギュー音）



- 縫製の特性上、部分的に軽微なしわや弛みが生じる場合がありますが、不良品ではありません。
- 生地特性上、ややにおいが感じられる場合がありますが、異常ではありません。

こんなときは	ここを点検してください	対応のしかた	参考ページ
動作しない	電源プラグまたは本体側のコネクタが抜けていませんか？	電源プラグをコンセントに、コネクタをインレットに差し込んでください。	P8 P17 P18
	本体後側の右下部の電源スイッチが「OFF」になっていませんか？	電源スイッチを「ON」にしてください。	P8 P17 P18
動作が途中で止まる（リモコンを押しても動作しない）	背もたれ部が壁や障害物に当たっていませんか？	障害物に当たらないように本体を移動してください。本体後側の右下部の電源スイッチを入れ直してください。	P11 P18 P41
	無理な力がかかっていませんか？（安全のため、もみ玉に無理な力がかかると安全装置が働き、全ての機能が停止します。）	一旦背もたれ部から体を離し、本体後側の右下部の電源スイッチを入れ直し、もう一度初めから操作し直してください。	P8 P17 P18
リクライニングができない	電源プラグまたは本体側のコネクタが抜けていませんか？	電源プラグをコンセントに、コネクタをインレットに差し込んでください。	P8 P17 P18
	背もたれ部が壁や障害物に当たっていませんか？	障害物に当たらないように本体を移動してください。	P11 P20

## 愛情点検

### ! 注意

しばらく使用していなかった場合、もう一度取扱説明書をよく読み、本品が正常に動作することを確認してから使用する。 事故やけがのおそれがあります。



#### 愛情点検

長年ご使用の場合は  
点検をぜひ!

このような症状ありませんか?

- こげくさい臭いがする。
- 電源コード、電源プラグが異常に熱い。
- コードを動かすと通電したり、しなかったりする。
- その他の異常があるとき。



故障や事故防止のため本体の電源スイッチを「OFF」にし、電源コードの電源プラグをコンセントから抜いたうえで、ご購入先または当社のお客様相談窓口までお問い合わせください。

# 仕様

品名	マッサージチェア		
品番	OH-6800		
類別	機械器具 77 バイブレーター		
一般的名称	家庭用電気マッサージ器 (JMDNコード 34662000)		
医療機器認証番号	227ABBZX00084A01		
定格	電源 (50/60Hz)	AC100V	
	時間	30分	
	消費電力 (50/60Hz)	90W (待機電力: 0.3W)	
メカ (もみ玉) マッサージ 速さ調節範囲	もみ	4段階調節 (約8~約30回/分)	
	たたき	4段階調節 (約250~約650回/分)	
	上下移動	約5.4cm/秒	
エアーマッサージ空気圧	約45kPa		
メカ (もみ玉) マッサージ 強さ調節範囲	自動コース時	9段階調節	
	手動選択時	9段階調節	
エアーマッサージ強さ 調節範囲	上半身・座 (肩、腕、腰・座) : 5段階調節 脚部 : 5段階調節		
オートタイマー	約7、16分		
リクライニング角度	背もたれ部	約110度~約157度	
	脚部	脚部エア「ON」のとき	約60度~約84度
		脚部エア「OFF」のとき	約0度~約84度
寸法	リクライニングしていないとき (脚部を収納したとき)	幅 約760×奥行 約1180×高さ 約1220mm	
	リクライニングしたとき (脚部を出したとき)	幅 約760×奥行 約2000×高さ 約700mm	
質量	約72kg		
張地	PVC レザー、ポリエステル		
製造販売元	株式会社フジ医療器		

# MEMO

# 保証とアフターサービス

修理・お取扱い・お手入れなどのご相談は、まずご購入先にご連絡ください

## ● 保証書

お買い上げの際に保証書をご購入先からお受け取りになり「お買い上げ日」・「ご購入先名」欄の記入をご確認のうえ、内容をよくお読みの後、大切に保管してください。

**保証期間** 保証書に記載

## ● 補修用性能部品の保有期間

当社は本機の補修用性能部品を製造打ち切り後、6年間保有しています。性能部品とは、その製品の機能を維持するために必要な部品です。

## 修理を依頼されるとき

P44 に従って調べていただき、なお異常があるときは、使用を中止し、電源プラグをコンセントから抜いたうえで、ご購入先にご連絡ください。

## ● 保証期間中に修理を依頼される場合

ご購入先にご相談ください。保証書の記載内容に従って修理いたします。  
(なお、保証期間中でも有料になることがありますので、保証書をよくお読みください。)

## ● 保証期間を過ぎて修理を依頼される場合

まずご購入先にご相談ください。修理により、製品機能が維持できる場合には、ご要望に従い有料にて修理いたします。

## ● その他ご不明な点がある場合

アフターサービスに関するご相談、ならびにご不明な点は、ご購入先、または当社のお客様相談窓口までお問い合わせください。

## ● 修理料金の仕組み

修理料金は、技術料・部品代・出張料などで構成されています。修理料金は、ご購入先、または当社お客様相談窓口までお問い合わせください。

**技術料** 診断・故障個所の修理および部品交換・調整・修理完了時の点検などの作業にかかる費用です。

**部品代** 修理に使用した部品および補助材料代です。

**出張料** 製品のある場所へ技術者を派遣する場合の費用です。

## 医療機器の修理に関して

本製品は医療機器です。医療機器の修理には、「医薬品、医療機器等の品質、有効性及び安全性の確保等に関する法律」に基づき修理する商品および修理の方法に応じて厚生労働省令で定める区分に従い、事業所ごとで許可を受けた修理業者による修理が必要です。この為、お客様ご自身での分解・修理のご要望はお受けできませんのでご了承ください。

## お客様相談窓口のご案内

修理・お手入れ・お取扱いなどのご相談は、まずご購入先へご連絡ください。

フリーダイヤル  **0120-027-612** 受付：月曜～金曜 午前9時～午後5時30分  
※土日祝日、年末年始、夏季休業日を除く。

FAX・Webでの受付も行っております。

**FAX番号** 06-4793-0818

**Web** フジ医療器ホームページのお問い合わせフォームにて受付けております。

フジ医療器ホームページ [www.fujiiryoki.co.jp](http://www.fujiiryoki.co.jp)

FAX・Webでの受付は24時間行っておりますが、お客様へのご連絡はフリーダイヤルの受付時間となります。

### ご相談窓口における個人情報のお取り扱いについて

株式会社フジ医療器は、お客様の個人情報やご相談内容を、ご相談への対応や修理、その確認などのために利用し、その記録を残すことがあります。また、折り返し電話させていただくときのため、ナンバー・ディスプレイを採用しています。なお、個人情報を適切に管理し、修理業務等を委託する場合や正当な理由がある場合を除き、第三者に提供しません。お問い合わせは、ご相談された窓口にご連絡ください。

美と健康の総合メーカー

株式会社 **フジ医療器**

〒540-0011 大阪市中央区農人橋1丁目1-22 大江ビル14階

お客様へ…ご購入年月日・ご購入店名を記入されると便利です。

ご購入年月日	年 月 日
ご購入店名	TEL

2019年1月16日(第5版)