

FUJIIRYOKI

フィッターゲットDX

取扱説明書 家庭用

マッサージチェア

形名 RB-163





もくじ

安全上のご注意	1~4
各部のなまえとはたらき	5~6
効能・効果	7
マッサージの種類と内容	7~8
組み立てかた	9~10
設置や移動について	11
サービスコンセントについて	11
マッサージの前に	12
自動コース・集中コースの使いかた	13~14
ポイントの使いかた	15~16
バイブレーターの使いかた	15~16
お手入れと保管	17
仕様	17
修理サービスと保証	18




- このたびは、フィッターゲットDXをお買い上げいただきまして、まことにありがとうございました。
- ご使用前に、この取扱説明書をよくお読みの上、正しくお使いください。
- お読みになったあとは、いつでも見られるところに必ず保管してください。
- 保証書を必ずお受け取りください。

安全上のご注意

- ご使用になる前に、この「安全上のご注意」をよくお読みの上、正しくお使いください。
- ここに示した注意事項は、安全に関する重大な内容を記載していますので必ず守ってください。
- 表示と意味は次のようになっています。

 警告	誤った取り扱いをすると、人が死亡または重傷を負う可能性が想定される内容を示します。
 注意	誤った取り扱いをすると、人が*1傷害を負ったり、*2物的損害の発生が想定される内容を示します。

*1:傷害とは、治療に入院や長期の通院を要しない、けがやけど、感電などをさします。
 *2:物的損害とは、家屋・家財および家畜・ペットにかかわる拡大損害を示します。

図記号の説明	
 禁止	⊘は、禁止（してはいけないこと）を示します。具体的な禁止内容は、図記号の中や近くに絵や文章で指示します。
 強制	●は、強制（必ずすること）を示します。具体的な強制内容は、図記号の中や近くに絵や文章で指示します。
 注意	△は、注意を示します。具体的な注意内容は、図記号の中や近くに絵や文章で指示します。

警告

次の人は、必ず医師と相談の上使用すること

- 悪性腫瘍のある人 ●妊産婦や生理中の人 ●熱の高い人 ●急性疾患（疼痛性）のある人 ●骨粗しょう症の人 ●知覚障害の人 ●心臓に障害のある人（特にペースメーカーを使用している人） ●背骨に異常のある人や曲がっている人 ●貧血症の人 ●医師の治療を受けている人や、特に身体に異常を感じている人 ●かつて治療を受けたところ又は疾患部へ使用する人 ●安静を必要とする人

身体に異常がおこる場合があります。



医師に相談

背もたれ部を起こすときは、脚部の下に足や手を入れないようにすること また、脚部の下やうしろに子供や動物がいないこと、及び物が無いことを確認すること

けがの原因になります。



強制

動かなくなったり異常がある場合はすぐに電源プラグを抜くこと

漏電やショートなどによる火災・感電の恐れがあります。お買い求めの販売店に点検・修理を依頼してください。



強制

リクライニングするときは、背もたれ部・座部・肘掛部の間に手や腕や足を挟まないようにすること

けがの原因になります。



強制

リクライニングするときは、うしろに人や物が無いことを確認すること

家財を傷めたり、けがの原因になります。



強制

分解・改造・修理をしないこと

火災・感電・けがの原因となります。



分解禁止

交流100V以外では使用しないこと

火災・感電の原因となります。



禁止

電源コードを傷めないこと

電源コードを傷付けたり、破損したり、加工したり、無理に曲げたり、引っ張ったり、ねじったり、たばねたり、椅子でつぶしたり、重い物を載せたりしないこと また、移動中は挟み込んだりしないこと 電源コードが破損し、火災・感電の原因となります。



禁止

電源コードや電源プラグが傷んだりコンセントの差し込みがゆるいときは使用しないこと

感電・ショート・発火の原因となります。



禁止

警告

子供だけで使わせたり、自分で意思表示できない人には使用させないこと
また、幼児を近づけないこと

感電・けがの原因になります。



禁止

子供を椅子の上や下で遊ばせないこと

けがや故障の原因になります。



禁止

浴室など湿気が多い場所で使ったり、保管しないこと

感電・火災・故障の原因になります。



禁止

ご使用前に、背もたれ部の生地が破れていないか確認すること

生地が破れたまま使用すると、事故やけがをする恐れがあります。

すぐに修理を依頼してください。



禁止

注意

マッサージは1回15分以内に、また同一箇所へのマッサージは5分以内にする

長時間のご使用は筋肉や神経を痛めることがあります。



強制

使用中に身体に異常があらわれたり感じたときには直ちに使用を中止し医師に相談すること



医師に相談

停電のときは直ちに電源スイッチを切り、電源プラグをコンセントから抜くこと

再通電されたときに事故の原因になります。



プラグを抜く

ご使用後は電源スイッチを切り電源プラグをコンセントから抜くこと

絶縁劣化による感電や漏電火災の原因になることがあります。



プラグを抜く

電源プラグを抜くときは、電源コードを持たずに先端の電源プラグを持って引き抜くこと

感電やショートして発火することがあります。



プラグを持って抜く

お手入れの際は電源プラグをコンセントから抜くこと

感電やけがをすることがあります。



プラグを抜く

電源プラグはコンセントの奥まで確実に差し込むこと

感電・ショート・発火の恐れがあります。



強制

電源プラグにピンやゴミを付着させないこと

感電・ショート・発火の原因になります。



禁止

安全上のご注意（つづき）

⚠ 注意

濡れた手で電源プラグを抜き差ししないこと

感電の原因になります。



濡れ手禁止

他の治療器と同時に使用しないこと



禁止

治療目的以外には使用しないこと

故障や事故の原因になります。



禁止

頭・肘・腹部には使用しないこと

けがをすることがあります。



禁止

食後すぐに使用しないこと

気分が悪くなる場合があります。



禁止

素肌では使用しないこと

けがの原因になります。



禁止

転倒しやすい物や窓の近くに設置しないこと

家財を傷めたり、けがの原因になります。



禁止

水平な場所で使用すること

故障や事故の原因になります。



強制

ストーブなど火気の近くで使用したり、たばこを吸いながら使用しないこと

火災・故障の原因になります。



禁止

使用中は眠らないこと

無意識での使用は、けがや体調不良の原因になります。



禁止

アースを確実に取り付けること

故障や漏電のときに感電する恐れがあります。
また、アースの取り付けは販売店にご相談ください。



アースをつける



禁止

背もたれ部、肘掛部、脚部には乗らないこと

けがや故障の原因になります。

⚠ 注意

背もたれ部、座部、脚部の間に枕などを置かないこと

リクライニングするときに挟み込まれ、故障の原因になります。



禁止

背もたれ部には手や足を押し込まないこと

けがの原因になります。



禁止

リモコンコード、電源コードに足を引っ掛けないように気をつけること

けがの原因になります。



強制

生地を無理に引っ張ったり刃物やとがった物で突きさしたりしないこと

けがや故障の原因になります。



禁止

リモコンを踏んだり強い衝撃を与えないこと

故障の原因になります。



禁止

椅子を倒したり強い衝撃を与えないこと

けがや故障の原因になります。



禁止

ベンジン・シンナー等で拭いたり、殺虫剤をかけないこと

感電・引火の原因になります。



禁止

椅子やリモコンに水をかけないこと

感電や故障の原因になります。



禁止

人や物を乗せて移動しないこと

けがや故障の原因になります。



禁止

椅子には2人以上乗らないこと

けがや故障の原因になります。



禁止

木床や畳など傷つきやすい床面でのキャスター移動や引きずっての移動はしないこと
また、椅子移動後は静かに設置すること

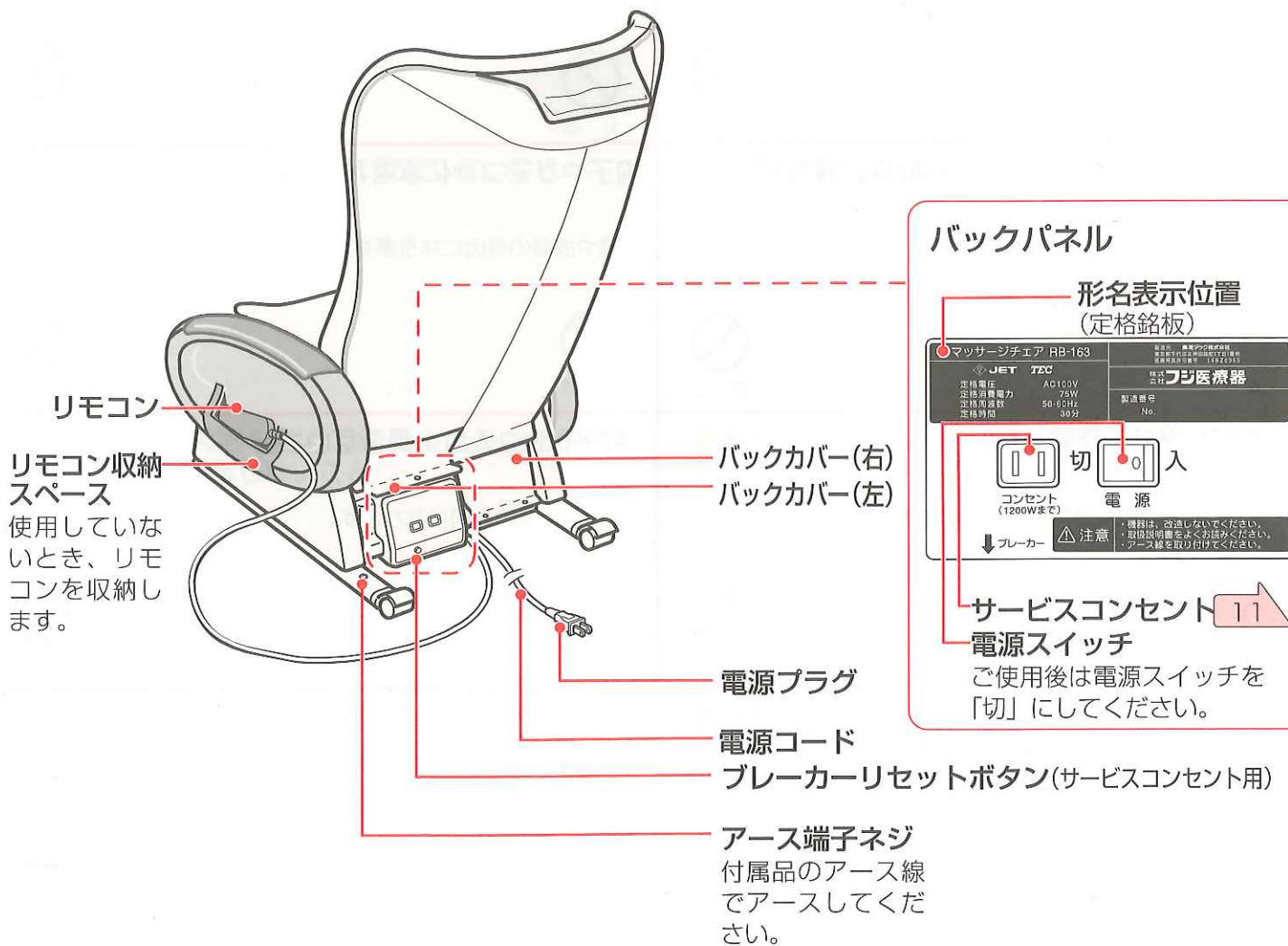
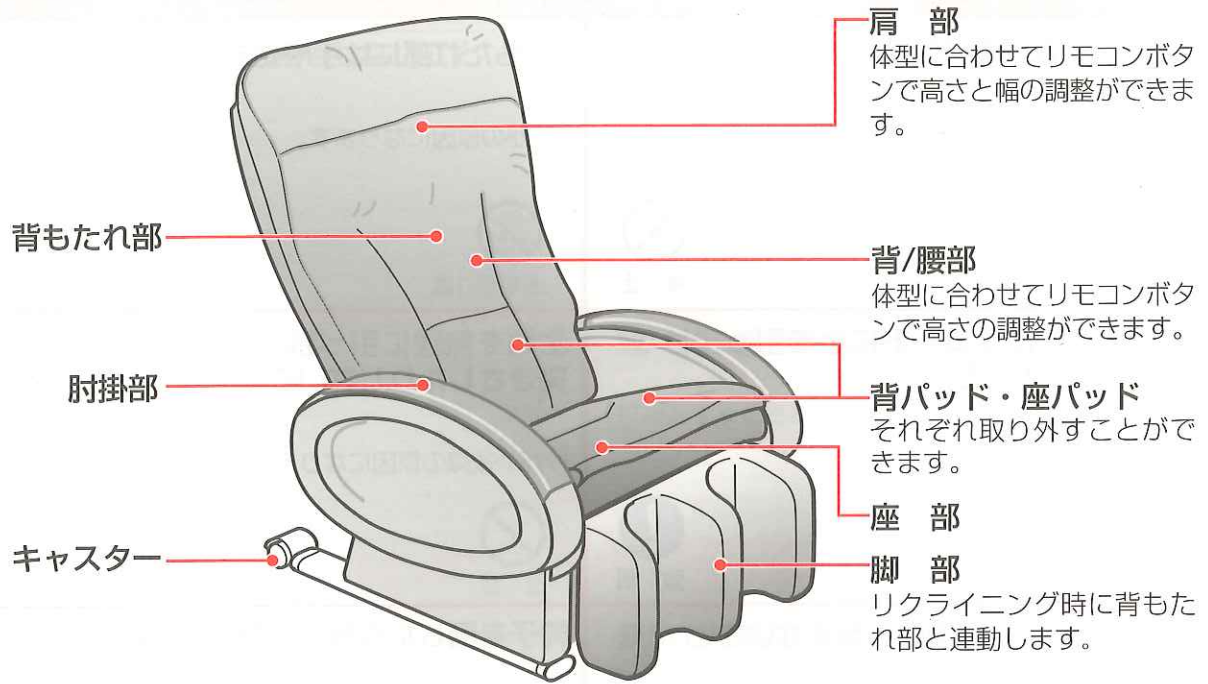
床面に傷がつきます。



禁止

各部のなまえとはたらき

椅子



リモコン

このマークの中の数字は掲載ページを示しています。

電源ランプ

電源プラグをコンセントに差し込み、電源スイッチを「入」にすると点灯します。

マッサージ切ボタン

全てのマッサージを終了します。

脚同時ボタン

「脚」部を他の箇所と同時にマッサージすることができます。(「3部位」コースでは操作できません。)

ポイントボタン

「脚」部から「肩」部までお好みの1ポイントを選択することができます。ボタンを押すたびにマッサージ位置が切り替わります。

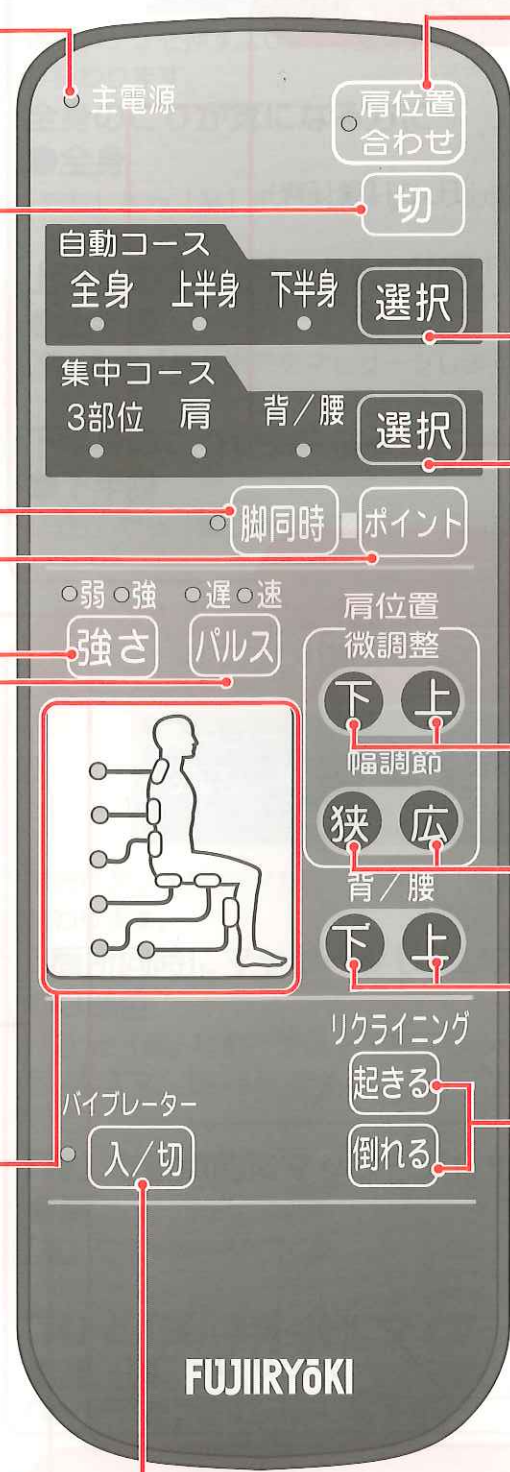
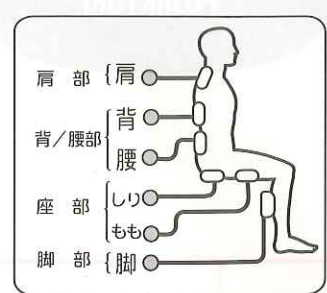
強さボタン

「強」「弱」のマッサージ強さが選べます。

パルスボタン

断続的にマッサージを行うことができ、「遅」「速」が選べます。

マッサージ位置表示ランプ



肩位置合わせボタン

肩の位置をセンサーが感知して合わせます。(位置合わせを選択するとマッサージ動作が中止されます。)

自動コース選択ボタン

「全身」「上半身」「下半身」の3種類のコースが選べます。

集中コース選択ボタン

「3部位」「肩」「背/腰」の3種類のコースが選べます。

肩位置微調整ボタン

「肩」部の位置が上下に移動できます。

肩幅調節ボタン

「肩」部の幅が左右に移動できます。

背/腰位置調整ボタン

「背/腰」部の位置が上下に移動できます。

リクライニングボタン

背もたれ部の角度を調整することができます。同時に脚部の角度が変わります。

・リクライニング中はマッサージ動作が中断されます。

・「起きる」を押すと「肩」部が上昇します。

ハイブレーター入/切ボタン

ハイブレーターが入ります。ボタンを押すたびに入/切が切り変わります。

マッサージの種類と内容

「自動コース」(3種類)・「集中コース」(3種類)・「ポイント」(6種類)があります。

お好みの部位のマッサージ



ポイントボタンを押すたびに、「脚」「もも」「しり」「腰」「背」「肩」が切り替わります。
「脚」部から「肩」部まで、お好みの部位1箇所をマッサージします。

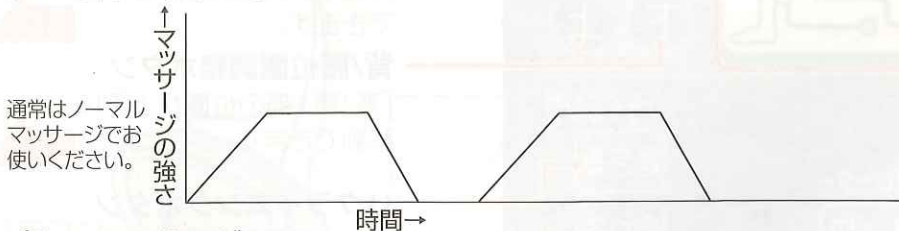
パルスについて



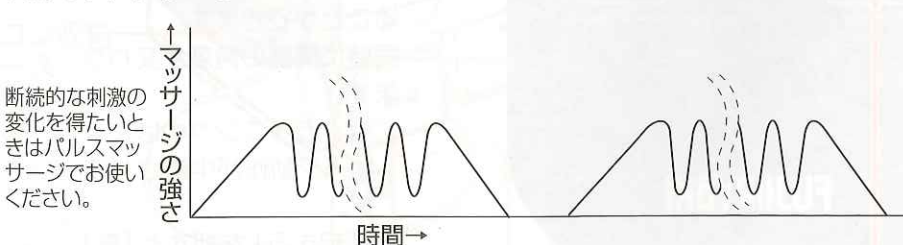
パルスボタンを押すとパルスマッサージを行うことができます。
・パルスボタンを押すたびに、「遅」→「速」→「ノーマル」に切り替わります。

2つのマッサージの違い

ノーマルマッサージ



パルスマッサージ



効能・効果

あんま・マッサージの代用

疲労回復
血行をよくする
筋肉の疲れをとる
筋肉のこりをほぐす
神経痛・筋肉痛の痛みの緩和

自動コースによるマッサージ

自動コース
全身 上半身 下半身 選択

選択ボタンを押すたびに、「全身」「上半身」「下半身」が切り替わります。

全身のこりが気になる方に

●全身

「もも」から「肩」までをマッサージします。

上半身のこりが気になる方に

●上半身

「背」から「肩」までをマッサージします。

下半身のこりが気になる方に

●下半身

「もも」から「腰」までをマッサージします。

集中コースによるマッサージ

集中コース
3部位 肩 背/腰 選択

選択ボタンを押すたびに、「3部位」「肩」「背/腰」が切り替わります。

3箇所同時にマッサージしたい方に

●3部位

「脚」と「肩」に他の部位（「もも」から「背」）1箇所をプラスしてマッサージします。

「肩」を重点的にマッサージしたい方に

●肩

「肩」をマッサージします。

「背」と「腰」を重点的にマッサージしたい方に

●背/腰

「背」と「腰」をマッサージします。

バイブレーターについて

バイブレーター
●入/切

バイブレーター入/切ボタンを押すと、座部にあるバイブレーターが振動してマッサージします。

●バイブレーター入/切ボタンを押すたびに入/切が切り替わります。

組み立てかた

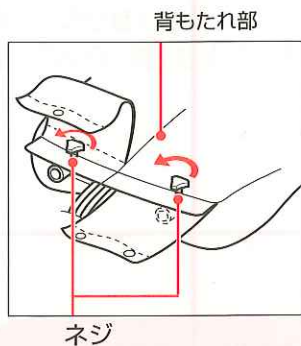
- 背もたれ部と座部を一度組み立てたら分解しないでください。
- 電源プラグをコンセントから抜いて組み立ててください。



組立完成図

1 背もたれ部の取り付け

1-1 ネジ(左右2箇所)をゆるめる



背もたれ部を下から見た図

- ネジが締まった状態

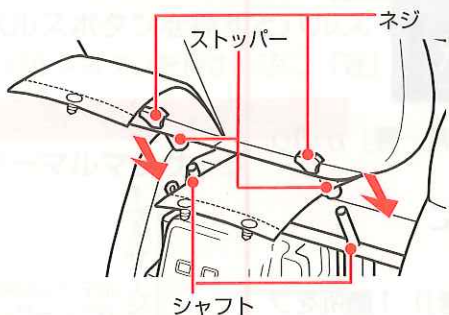
ネジ



- ネジをゆるめた状態



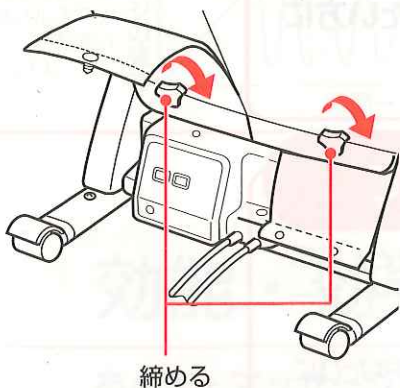
1-2 背もたれ部をシャフトに差し込む



このときストッパーがシャフトの根元に当たるまでしっかりと差し込みます。ホース・接続コードA・Bや手などを挟まないようにしてください。



1-3 ネジ(左右2箇所)をしっかりと締める



- 背もたれ部が抜けないことを確認してください。
- ネジは締めすぎると破損します。

2 ホースと接続コードA・Bの接続

ホースと接続コードA・Bを各々の接続口に接続する

このとき接続コードBが接続口に対してまっすぐツメがかかるように確実に接続します。

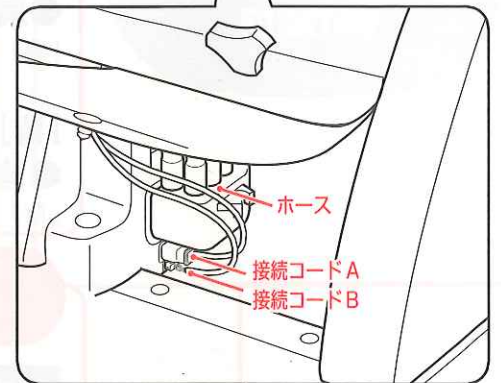
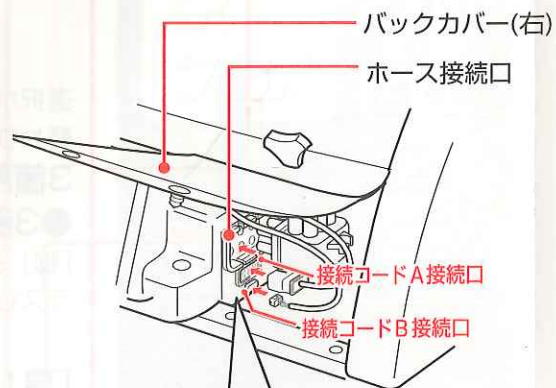
確実に接続しないとエアがもれたり、動作不良の原因となります。

2-1 電源スイッチが切れていることを確認します。

2-2 接続コードBを接続口に接続します。

2-3 接続コードAを接続口に接続します。

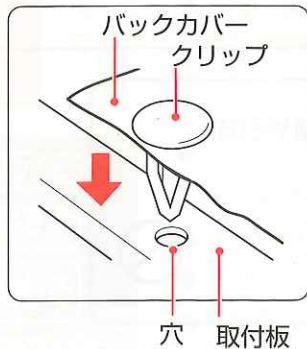
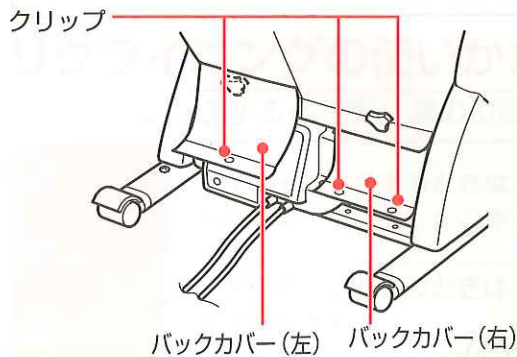
2-4 ホースをホース接続口に接続します。



ホース及び接続コードA・Bを接続する際、ホース及び接続コードA・Bをねじったり、折り曲がらないようにしてください。

3 バックカバー(右)(左)の 取り付け

バックカバー(右)(左)をクリップで固定する
バックカバーに付いているクリップ(左右3箇所)
を取付板の穴に差し込み、バックカバーを固定しま
す。
このときクリップを最後まで確実に差し込んでくだ
さい。



アース線の取り付けかた

⚠ 注意

アースを確実に取り付けること

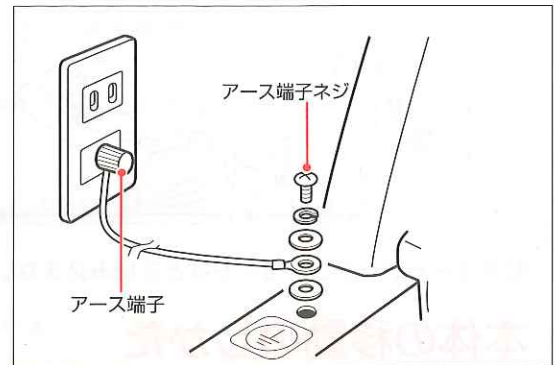
故障や漏電のときに感電する恐れがあります。

また、アースの取り付けは販売店にご相談ください。アースをつける



電源コンセントにアース端子がある場合

付属品のアース線を椅子のアース端子ネジと電源コンセント
のアース端子に取り付けてください。



電源コンセントにアース端子がない場合

お買い上げの販売店・電気工事店に相談し、アース工事
(第3種設置工事・有料)をしてください。

アースを接続してはいけないところ



ガス管：爆発や引火の危険があります。

電話線や避雷針：落雷のとき危険です。

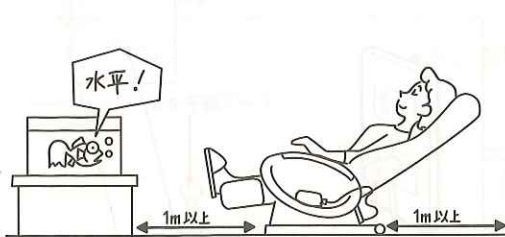
水道管：途中がプラスチックの場合はアースになりません。

設置や移動について

設置場所について


⚠注意	水平な場所で使用すること 故障や事故の原因になります。	 強制
	転倒しやすい物や窓の近くに設置しないこと 家財を傷めたり、けがの原因になります。	 禁止

- 水平な場所に設置してください。
- 椅子の下にジュータンを敷くと床の傷つき防止になります。
- リクライニングしたとき壁や物にあたらないよう椅子本体の前後のスペースは1m以上確保してください。



電源コードやリモコンコードなどを挟み込まないようにしてください。

本体の移動のしかた

⚠注意	木床や畳など傷つきやすい床面でのキャスター移動や引きずっての移動はしないこと また、椅子移動後は静かに設置すること	 禁止
	床面に傷がつきます。	

- 背もたれ部の上部を斜め下方向に押し、座部前側を浮かせてフレームを持って移動させてください。
- 移動するとき床を傷つけるおそれがあります。
マット等を敷いてゆっくり移動してください。



サービスコンセントについて

- 最大120Wまでの機器を接続してお使いいただけます。
- 120Wをこえる機器を接続するとブレーカーが遮断されます。ブレーカーリセットボタンを押すと復帰します。
- ブレーカーリセットボタンは先が鋭利なもので押さないでください。

マッサージの前に



警告

ご使用前に、背もたれ部の生地が破れていないか確認すること
生地が破れたまま使用すると、事故やけがをする恐れがあります。
すぐに修理を依頼してください。



禁止



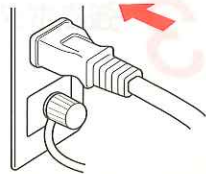
注意

背もたれ部には手や足を押し込まないこと
けがの原因になります。



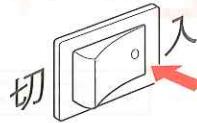
禁止

電源プラグをコンセントに
差し込む



電源スイッチを入れる

●電源スイッチは椅子の
後ろにあります。



●リモコンの主電
源ランプが点灯
します。

リクライニングの使いかた

リクライニングすると「肩」部の位置がずれますので、その都度調整してください。



警告

リクライニングするときは、うしろに人や物がないことを確認すること
家財を傷めたり、けがの原因になります。



強制

リクライニングするときは、背もたれ部・座部・肘掛部の間に手や腕や足を挟まないよ
うにすること
けがの原因になります。



強制

背もたれ部を起こすときは、脚部の下に足や手を入れないようにすること また、脚部
の下やうしろに子供や動物がいないこと、及び物がいないことを確認すること
けがの原因になります。



強制

リクライニング

起きる

倒れる

- リクライニングボタン「起きる」または「倒れる」を押し続け、お好みの角度で指を
離します。
- 背もたれ部と脚部は連動します。
- リクライニング中はマッサージ動作が一時中断されます。
- 「起きる」を押すと「肩」が上昇します。



肩位置の合わせかた

肩位置
合わせ

- 肩位置合わせボタンを押すと、センサーが感知して位置を合わせます。
正常に作動すると表示ランプが点灯します。
- 肩位置を感知しないときは表示ランプが10秒間点滅します。この場合、もう一度肩
位置合わせボタンを押してください。
- 位置がうまく合わないときは、肩位置微調整ボタンで合わせてください。
- 肩位置合わせを選択するとマッサージ動作が中止されます。
背もたれ部に頭や肩をつけた状態で行ってください。
体を浮かした状態で行うとセンサーが正常に働かず、位置合わせがうまくできません。
ご使用中に無理な力がかかった場合、安全のためにマッサージが止まることがあります。
そのときはリクライニングを起こすか、体を浮かし気味にしてご使用ください。
背パッドを使用する場合はセンサーが感知しにくくなりますので、肩位置微調整ボ
タンで合わせてください。

自動コース・集中コースの使いかた

自動コースは「全身」「上半身」「下半身」の3コースから、集中コースは「3部位」「肩」「背/腰」の3コースから選べます。

注意

マッサージは1回15分以内に、また同一箇所へのマッサージは5分以内にとすること
長時間のご使用は筋肉や神経を痛めることがあります。



強制

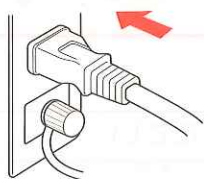
使用中に身体に異常があらわれたり感じたときには直ちに使用を中止し医師に相談すること



医師に相談

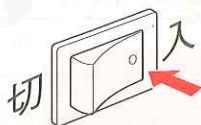
背パッド・座パッドについて
背パッド・座パッドは取り外すことができます。
強いマッサージ感を得たい場合は外してご使用ください。

1 電源プラグをコンセントに差し込む



電源スイッチを入れる

- 電源スイッチは椅子の後ろにあります。



- リモコンの主電源ランプが点灯します。

リクライニング角度を調整する



リクライニングして背もたれ部を倒した状態でマッサージすると上半身のマッサージは強くなります。

肩位置合わせボタンを押す



2 お好みのボタンを選ぶ

自動コース

自動コース
全身 上半身 下半身 選択

- 選択したコースのコース表示ランプが点灯し、マッサージを行っている位置をマッサージ位置表示ランプでお知らせします。
- 選択ボタンを押すたびに「全身」→「上半身」→「下半身」の順で切り替わります。

集中コース

集中コース
3部位 肩 背/腰 選択

- 選択したコースのコース表示ランプが点灯し、マッサージを行っている位置をマッサージ位置表示ランプでお知らせします。
- 選択ボタンを押すたびに「3部位」→「肩」→「背/腰」の順で切り替わります。

3 強さボタンを押して強さを選ぶ

●弱 ●強
強さ

- 選択した強さが表示ランプに表示されます。
- 「強さ」ボタンを押すたびに「強」「弱」が切り替わります。

肩位置を調整したいとき

肩位置微調整ボタンを押す

肩位置
微調整
下 上

- 上にずらしたいときは「上」、下にずらしたいときは「下」を押し続け、お好みの位置で指を離します。
- 肩位置調整中はマッサージ動作が一時中断されます。

脚を同時にマッサージしたいとき

脚同時ボタンを押す

脚同時

- リモコン表示ランプが点灯し脚部のマッサージが開始されます。
- 「脚同時」ボタンを押すたびに入/切が切り替わります。

オートタイマー機能について

- マッサージ開始後、約15分（集中コースは約8分）で自動的にマッサージが停止します。
- マッサージ途中で下記の操作をしたとき、タイマーは「0」から再スタートし、約15分（集中コースは約8分）で自動的にマッサージが停止します。

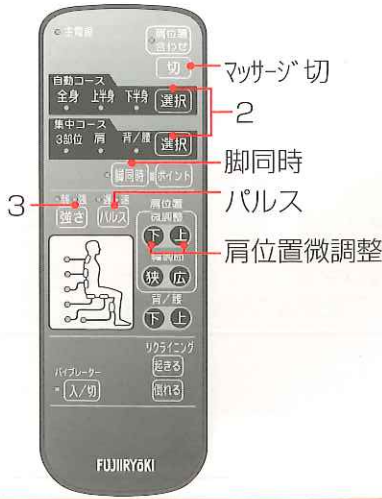
（約15分）

- ・ 自動コース内での切り替え・自動コースからポイントへの切り替え・ポイントから自動コースへの切り替え・集中コースからポイントへの切り替え・自動コースから集中コースへの切り替え・集中コースから自動コースへの切り替え

（約8分）

- ・ 集中コース内での切り替え・ポイントから集中コースへの切り替え

また、マッサージ開始後連続で最大30分になると自動的にマッサージが停止します。



■パルスマッサージをしたいとき

パルスボタンを押す



- リモコン表示ランプが点灯し、ノーマルマッサージからパルスマッサージに切り替わります。
- 「パルス」ボタンを押すたびに遅／速／ノーマルが切り替わります。
- 「脚同時」が入っているときにパルスを使用すると、パルス感が多少弱くなります。

途中でマッサージを中止させるとき

マッサージ切ボタンを押す

切

- マッサージ動作が中止されます。

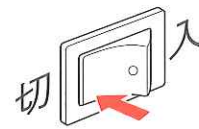
お願い

使用途中で電源スイッチを切るとエアバッグが膨らんだままになることがあります。電源スイッチをもう一度入れ、エアバッグが縮んでから電源スイッチを切ってください。

自動コース・集中コースは自動でプログラムされていますので、受け付けないボタンがあります。

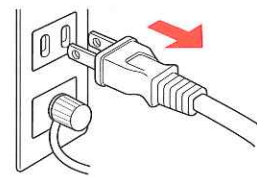
コース	ボタン	肩位置		背/腰位置 (上, 下)
		微調整(上, 下)	幅調節(狭, 広)	
自動コース	全身	○	受け付けない	受け付けない
	上半身	○	受け付けない	受け付けない
	下半身	○	○	受け付けない
集中コース	3部位	○	受け付けない	受け付けない
	肩	○	受け付けない	○
	背 / 腰	受け付けない	○	受け付けない

4 使い終わったら電源スイッチを切る



- 電源スイッチは椅子の後ろにあります。
- リモコンの主電源ランプが消えます。

電源プラグをコンセントから抜く



⚠ 注意

ご使用後は電源スイッチを切り電源プラグをコンセントから抜くこと

絶縁劣化による感電や漏電火災の原因になることがあります。



プラグを抜く

ポイントの使いかた

自動コース・集中コース以外で「肩」から「脚」まで6箇所のうちから、お好みの位置を選べます。

⚠️ 注意

マッサージは1回15分以内に、また同一箇所へのマッサージは5分以内にする
長時間のご使用は筋肉や神経を痛めることがあります。



強制

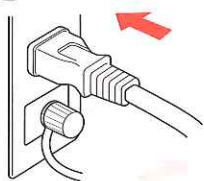
使用中に身体に異常があらわれたり感じたときには直ちに使用を中止し医師に相談すること



医師に相談

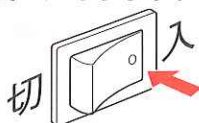
背パッド・座パッドについて
背パッド・座パッドは取り外すことができます。
強いマッサージ感を得たい場合は外してご使用ください。

1 電源プラグをコンセントに差し込む



電源スイッチを入れる

- 電源スイッチは椅子の後ろにあります。



- リモコンの主電源ランプが点灯します。

リクライニング角度を調整する

リクライニングして背もたれ部を倒した状態でマッサージすると上半身のマッサージは強くなります。

肩位置合わせボタンを押す

2 ポイントボタンで位置を選ぶ



- 選択したポイントのリモコン表示ランプが点灯し、マッサージを行っている位置が点滅します。

3 強さボタンを押して強さを選ぶ



- 選択した強さがリモコン表示ランプに表示されます。
- 「強さ」ボタンを押すたびに「強」「弱」が切り替わります。

■ 肩幅を調節したいとき

肩幅調節ボタンを押す



- 幅を広くしたいときは「広」、狭くしたいときは「狭」を押し続け、お好みの位置で指を離します。
- 肩幅調節中はマッサージ動作が一時中断されます。

■ 背/腰位置を調整したいとき

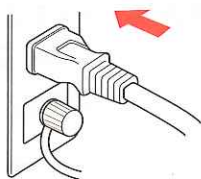
背/腰位置調整ボタンを押す



- 上にずらしたいときは「上」、下にずらしたいときは「下」を押し続け、お好みの位置で指を離します。
- 背/腰位置調整中はマッサージ動作が一時中断されます。

バイブレーターの使いかた

1 電源プラグをコンセントに差し込む



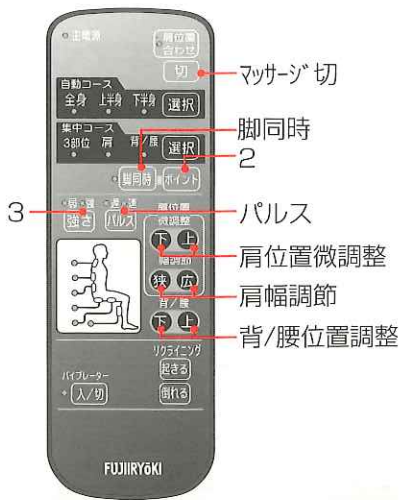
電源スイッチを入れる

- 電源スイッチは椅子の後ろにあります。
- リモコンの主電源ランプが点灯します。

2 バイブレーター入/切ボタンを押す



- リモコン表示ランプが点灯します。
- 「バイブレーター入/切」ボタンを押すたびに入/切が切り替わります。



■パルスマッサージをしたいとき

パルスボタンを押す



■肩位置を調整したいとき

肩位置微調整ボタンを押す



■脚を同時にマッサージしたいとき

脚同時ボタンを押す



途中でマッサージを中止させるとき

マッサージ切ボタンを押す

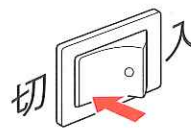


- マッサージ動作が中止されます。

お願い

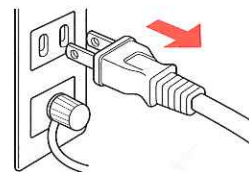
使用途中で電源スイッチを切るとエアバッグが膨らんだままになることがあります。電源スイッチをもう一度入れ、エアバッグが縮んでから電源スイッチを切ってください。

4 使い終わったら電源スイッチを切る



- 電源スイッチは椅子の後ろにあります。
- リモコンの主電源ランプが消えます。

電源プラグをコンセントから抜く



⚠ 注意

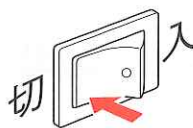
ご使用後は電源スイッチを切り電源プラグをコンセントから抜くこと
絶縁劣化による感電や漏電火災の原因
になることがあります。



プラグを抜く

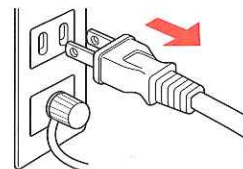
- 座部にあるバイブレーターが振動してマッサージします。
- バイブレーターだけでも使用できますが、マッサージと一緒に使用することもできます。

3 使い終わったら電源スイッチを切る



電源プラグをコンセントから抜く

- 電源スイッチは椅子の後ろにあります。
- リモコンの主電源ランプが消えます。



お願い

床の状態により振動や音が気になる場合は、ジュータン等を下に敷いてご使用ください。

お手入れと保管

お手入れ

⚠ 注意

お手入れの際は電源プラグをコンセントから抜くこと

感電やけがをすることがあります。



⚠ 注意

ベンジン・シンナー等で拭いたり、殺虫剤をかけること

感電・引火の原因になります。



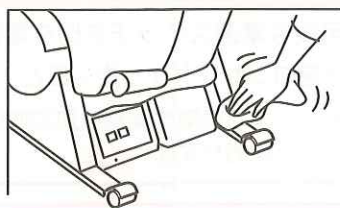
レザー部

レザー部の汚れは、中性洗剤を含ませた布で拭いた後、水を含ませて固くしぼった布で洗剤が残らないように拭きとってください。(使いすぎるとレザーを傷めることがあります。)



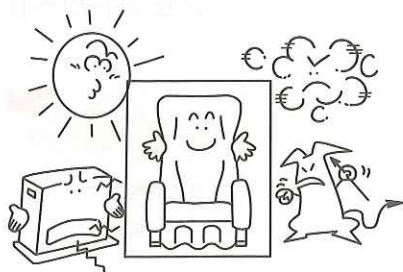
プラスチック・パイプ部

中性洗剤を含ませた布で拭いてください。



保管

- 汚れやほこりをとった後、湿気の少ない所に保管してください。(カビやシミの原因になります。)
- 直射日光が当たる所、ストーブなどの近くで直接高温になる所はさけてください。(レザー部の変色・変質の恐れがあります。)



仕様

品名	マッサージチェア	
形名	RB-163	
定格	電源	AC100V 50-60Hz
	定格時間	30分
	消費電力	78W
オートタイマー	約15分(集中コースは約8分)	
機能	「自動コース」：全身、上半身、下半身 「集中コース」：3部位、肩、背/腰 「ポイント」：6箇所	
強さ	強・弱 (2種類)	
脚同時	入・切	
パルス	遅・速・ノーマル	
バイブレーター	入・切	
椅子生地	レザー(合成皮革)	
リクライニング角度	約115~155度 無段階(電動リクライニング)	
寸法	●リクライニングしていない時(脚部収納) 約幅680mm×奥行1070mm×高さ1080mm ●リクライニングしている時(脚部水平) 約幅680mm×奥行1630mm×高さ660mm	
質量(重さ)	約41kg	
電源コード	約2.3m	
リモコンコード	約1.4m	
付属品	アース線	
医療用具許可番号	14BZ 0355号	

修理サービスと保証



警告

分解・改造・修理をしないこと

火災・感電・けがの原因となります。



分解禁止

修理サービスを依頼する前に

ご使用中に異常が生じたときは次の点をお調べください。

こんなとき	次の点をお調べください。	
動作しない	<ul style="list-style-type: none"> ●電源プラグが抜けていませんか。 ●椅子の電源スイッチが「切」になっていませんか。 ●タイマーがはたらき、停止した状態になっていませんか。 ●ホースや接続コードA・Bが正しく接続されていますか。 	<ul style="list-style-type: none"> ●電源プラグをコンセントへ入れてください。▶12 ●椅子の電源スイッチを「入」にしてください。▶12 ●もう一度リモコン操作をしてください。▶12~16 ●椅子の電源スイッチを切って電源プラグをコンセントから抜き、もう一度接続してください。▶14・9
リモコンが正常に動作しない	<ul style="list-style-type: none"> ●電源の状態等により誤動作している可能性があります。 	<ul style="list-style-type: none"> ●椅子の電源スイッチを一旦「切」にし、再び「入」にしてください。▶14・13
エアバッグが膨らまない または、膨らみが悪い	<ul style="list-style-type: none"> ●ホースが折れ曲がったり、ねじれていませんか。 ●ホースがしっかりと取り付けられていますか。 	<ul style="list-style-type: none"> ●ホースをまっすぐにしてください。 ●ホースをしっかりと取り付けてください。▶9
動作時の音が気になる	<ul style="list-style-type: none"> ●「肩」部マッサージの歯車のジージー音。 ●「背/腰」「肩」部の上・下動作のジージー音とカタカタ音。 ●パルスマッサージのカチ音。 ●エアーを排気するときのプシュー音。 	<ul style="list-style-type: none"> ●左記は構造上やむをえず発生するもので、機能等に影響ありません。
「背/腰」部の移動が止まり、リモコンが点滅して動作が止まる	<ul style="list-style-type: none"> ●ご使用中無理な力がかかった場合、安全装置が働く場合があります。 	<ul style="list-style-type: none"> ●リクライニングを起こすか、体を浮かし気味にしてご使用ください。▶12

修理サービスについて

上の表でお調べいただいても異常があるときは、お買い上げの販売店にご相談ください。

このとき、形名RB-163とお買い上げ時期をお知らせください。

その他ご不明な点は、お買い上げの販売店またはお近くのフジ医療器サービス網にご相談ください。

- フィッターゲットDXの補修用性能部品の最低保有期間は製造打ち切り後6年です。補修用性能部品とは、その製品の機能を維持するために必要な部品です。
- 一般家庭用以外（たとえば業務用など）にお使いになったときの故障は保証期間内でも原則として有料修理になります。
- 保証期間経過後の修理については、販売店にご相談ください。修理によって機能が維持できる場合は、お客様のご要望により有料修理いたします。その他詳細は保証書をご覧ください。

保証（保証書）について

このフィッターゲットDXには「保証書」がついています。

- 保証書は、必ず「販売店・お買い上げ日」などの記入をお確かめになり、保証書の内容をよくお読みになったうえで大切に保管してください。
- 万一、故障したときには、保証書の記載内容により、保証期間内は無料修理いたします。
- 保証期間…お買い上げの日から1年間です。