

FUJIIRYŌKI

リフレッシュルーム RS-7

取扱説明書 保証書付



RESPA
refresh room

安全上のご注意	2
ご使用前の準備	6
各部のなまえ	8
使い方（はじめに）	11
プログラムモードの使い方	15
プログラムの設定のしかた	20
プログラムシート	25
プログラムシートの書き方〈例〉	26
マニュアルモードの使い方	27
お手入れ	32
故障かなと思ったら	37
愛情点検	38
アフターサービスについて	38
仕様	38

- このたびは当社のリフレッシュルームをお買い上げいただき誠にありがとうございます。
- ご使用前に、この取扱説明書をよくお読みの上、正しくお使いください。
- お読みになった後は、いつでも見られるところに必ず保管してください。
- 保証書は必ずお受け取りください。




安全上のご注意

- ご使用の前に、この「安全上のご注意」をよくお読みの上、正しくお使いください。
- ここに示した注意事項は、製品を安全に正しくお使いいただき、お使いになる人や他の人々への危害や損害を未然に防止するためのものです。
- 注意事項は、危害や損害の大きさと切迫の程度を明示するために、誤った取り扱いをすると生じることが想定される内容を「警告」・「注意」の2つに区分しています。いずれも安全に関する重要な内容ですので、必ず守ってください。

 警告	取り扱いを誤った場合、 使用者が死亡または重傷を負うことが想定される危害の程度。
 注意	取り扱いを誤った場合、 使用者が傷害を負うことが想定されるか、または* 物的損害の発生が想定される 危害・損害の程度。

*物的損害とは、家屋・家財および家畜・ペットにかかわる拡大損害を示します。

〈絵表示の例〉

	△記号は、 警告・注意 を促す内容があることを告げるものです。 (左図の場合は一般的な警告・注意)
	⊘記号は、 禁止 の行為であることを告げるものです。 図の中に具体的な指示内容(左図の場合は分解禁止)が描かれています。
	●記号は、行為を 強制 したり 指示 したりする内容を告げるものです。 図の中に具体的な指示内容(左図の場合は電源プラグをコンセントから抜く)が描かれています。

- お読みになった後は、お使いになる方がいつでも見られるところに、必ず保存してください。

⚠ 警告



次の人は、使用しないでください。身体に異常が起こる場合があります。

- 心筋梗塞や狭心症 ● 脳卒中 ● うっ血性心不全 ● 肺結核 等
- 大動脈弁狭さく症 ● 心室性頻脈など危険な不整脈 ● 妊娠末期や生理中の場合
- 塞栓症や血栓性静脈炎 ● 紫斑病のような出血性素因のある方
- 急性感染症や自律神経系が異常な緊張状態にある感染症
- 回復の余力が残っていないような消耗性疾患 ● 傷が治っていない方
- 喘息などの呼吸器系の病気 ● 温度感覚のない方

次のような人は付添いの人がいない場合、使用しないでください。

- お子様 ● ご自分で意思表示のできない人 ● ご自分で操作できない人
- 低温やけどや脱水症状を起こす恐れがあります。

低温やけどについて

- 低温やけどは、皮膚の深部までおよび、赤い斑点や水ぶくれができるのが特徴です。
- 万一赤い斑点や水ぶくれができたときには直ちに専門医の診察を受けてください。



次の人は、使用前に医師に相談してください。

- リウマチ ● 著しい肥満症 ● 重症の貧血 ● 高血圧症 ● 妊娠中
- 肝臓や腎臓障害などの代謝疾患 ● 糖尿病 ● 甲状腺機能高進症 ● 期外収縮
- 不整脈などを伴う心臓障害 ● 心臓病の治療剤を服用している場合 等

動かなくなったり異常がある場合はすぐに電源プラグを抜いて、ご購入先に点検・修理を依頼してください。感電や漏電・ショートなどによる火災の恐れがあります。

電源は交流100Vで、定格15A以上のコンセントを単独で使ってください。
他の器具と併用すると分岐コンセント部が異常発熱して発火する恐れがあります。

電源コードや電源プラグが傷んだり、コンセントの差し込みがゆるいときは使用しないでください。感電、ショート、発火の原因になります。

コンセントの差し込み口に、ちりやほこりを付着させたまま使用しないでください。火災の恐れがあります。

電源コードを傷めないでください。

電源コードを傷つけたり、破損したり、加工したり、無理に曲げたり、引っ張ったり、ねじったり、束ねたりしないこと。また、重いものを載せたり、特に移動中は挟み込んだりしないこと。電源コードが破損し、火災・感電の原因になります。

濡れた手で電源プラグを抜き差ししないでください。感電する恐れがあります。

濡れた手で操作パネルを使用しないでください。感電する恐れがあります。



子供だけで使わせたり、自分で意思表示できない人には使用させないでください。また、幼児を近づけないでください。感電・けがをする恐れがあります。

室内に新聞、雑誌、スプレー等、可燃物を持ち込まないでください。また、ヒーター周辺に燃えやすいものを置かないでください。火災の恐れがあります。

衣類等の乾燥など、本来の目的以外には使用しないでください。
火災の恐れがあります。




ヒーター部分には直接触れないでください。(床面ヒーターの場合は長時間足の同じ箇所
に当てないでください。) 低温やけどの恐れがあります。

ヒーター部分に鋭利なもので突きさしたり、切りつけたりしないでください。
感電する恐れがあります。




ヒーターに過度な衝撃を与えたり、摩擦を加えたりしないでください。
事故や故障の原因となります。

安全上のご注意

警告

	<p>1回の使用時間は60分以内としてください。また、健康な人でも極度に疲労しているときや、満腹・空腹時および体調が悪いときは使用しないでください。身体に異常をきたす恐れがあります。</p>
	<p>サウナと入浴を併用される場合は、急激に水を浴びたりしないでください。心臓発作など、身体に異常をきたす恐れがあります。</p>
	<p>室内でタバコを吸わないでください。 火災の原因になります。</p>
	<p>室内で飲酒したり、飲酒後の使用はしないでください。 身体に異常をきたす恐れがあります。</p>
	<p>使用中に室内で居眠りしないでください。 身体に異常をきたす恐れがあります。</p>
	<p>本体に水をかけないでください。 感電・故障の原因になります。</p>
	<p>浴室など湿気が多い場所で使ったり、保管しないでください。 感電・火災・故障・カビの原因になります。</p>
	<p>絶対に改造しないでください。また、ご自分で分解したり、修理をしないでください。 火災、感電の原因になります。</p>

注意

	<p>使用中に身体に異常があらわれたり感じたときには、直ちに使用を中止し、医師に相談してください。</p>
	<p>ご使用後はブレーカーを切ってください。 子供のいたずらなどによる事故の恐れがあります。</p>
	<p>電源プラグにホコリが溜まっていないか、時々点検して、溜まっていたら掃除してください。 ホコリや湿気で絶縁劣化になり、漏電火災の原因になります。</p>
	<p>水平な場所で使用してください。故障や事故の原因になります。</p>
	<p>停電のときは直ちにブレーカーを切り、電源プラグをコンセントから抜いてください。 再通電されたとき事故の原因になります。</p>
	<p>電源プラグを抜くときは、電源コードを持たずに先端の電源プラグを持って引き抜いてください。感電やショートして発火することがあります。</p>
	<p>使用時以外は電源プラグをコンセントから抜いてください。 ホコリや湿気で絶縁劣化になり、漏電火災の原因になります。</p>
	<p>お手入れの際は電源プラグをコンセントから抜いてください。また、ぬれた手で抜き差ししないでください。感電やけがをすることがあります。</p>
	<p>動作中に電源プラグを抜いたり、ブレーカーを「切」にしないでください。 けがの恐れがあります。</p>
	<p>電源プラグは確実に最後まで差し込み、ピンやゴミを付着させないでください。 感電・ショート・発火の原因になります。</p>

注意



室内に眼鏡や時計、ネックレスなどの金属やガラス製品を持ち込まないでください。けがの恐れがあります。

本来の目的以外には使用しないでください。故障や事故の原因になります。

動物(犬・猫など)を室内へ入れないでください。故障や事故の原因になります。

本体の天面には排気口などがあるため、本体の天面に登ったり、物を置いたりしないでください。故障や事故の原因になります。

ストーブなど火気の近くで使用したり、ホットカーペット等の暖房器具の上で使わないでください。火災の恐れがあります。

ベンジン・シンナー・アルコールなどでふいたり、殺虫剤をかけないでください。感電・引火の原因になります。

木床や畳など傷つきやすい床面での引きずっての移動はしないでください。床面に傷がつきます。

食後すぐに使用しないでください。気分が悪くなる場合があります。

人や物を乗せて移動しないでください。けがや故障の原因になります。

2人以上で使用しないでください。けがや故障の原因になります。

異常時(煙が出る、こげ臭い等)や緊急時(地震、火災等)は使用を中止し、販売店またはフジ医療器サービス網にご連絡ください。



ミスト発生器の水は、必ず水道水(飲料水)をお使いください。

- 浄水器の水、ミネラルウォーター、井戸水などは絶対に使用しないでください。水道水(飲料用)は、除菌処理されていますが、これらの水は除菌剤などが入っていないため、時間の経過とともにカビや雑菌が発生する原因になります。
- 化学薬品・芳香剤・洗剤を入れた水、温水(50℃以上)などは絶対に使用しないでください。体調を損なったり、本体が割れたり、変形、故障の原因になります。

ミスト発生器と水タンクの水はご使用の度に必ず新しい水に入れ換えてください。水タンクは毎回振り洗いをしてから水道水を入れてください。1日以上溜めておくとカビや雑菌が発生する原因になります。

お手入れは確実に行ってください。(32~36ページ)
汚れがひどくなると、カビや雑菌が繁殖して悪臭の原因になります。また、体調を損なう恐れがあります。

運転する前にヒーター周辺に物がいないか確認してください。
火災ややけどの原因になります。

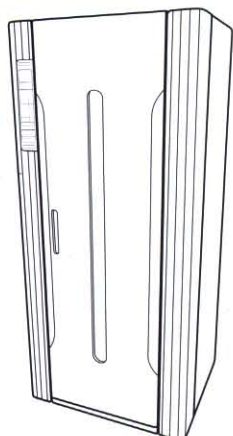
電源コードは足を引っ掛けないように接続、配線してください。けがや故障の原因になります。

本体は静かに設置してください。傷の原因になります。

ご使用前の準備

梱包箱から本体と付属品を取り出す

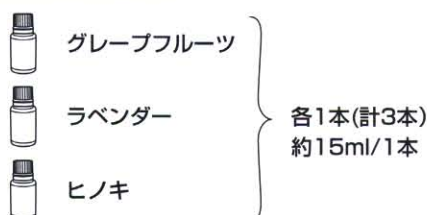
本体



付属品

※アロマオイル、お手入れブラシ、酸素吹き出し口ピースは消耗品です。

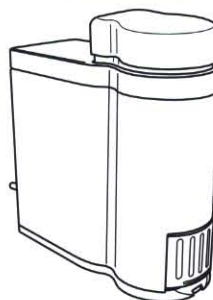
アロマオイル



取扱説明書 保証書付



ミスト発生器



お手入れブラシ
お手入れキャップ付



酸素吹き出し口ピース

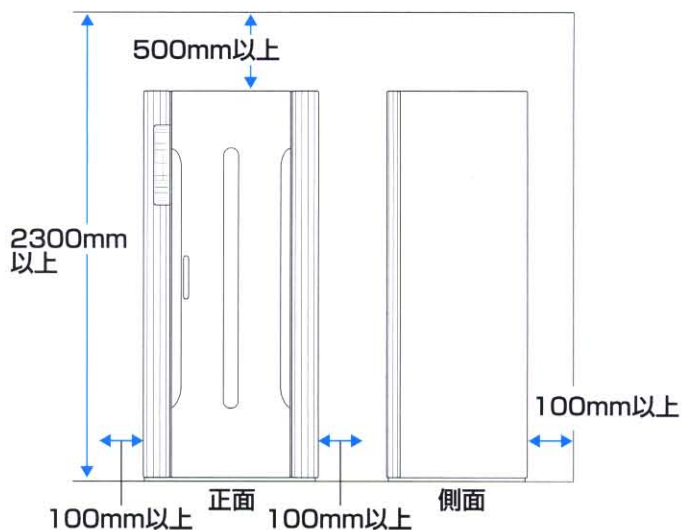


交換用5個

設置上のご注意

設置場所の確認

- ① 設置条件によっては、消防法の適用を受ける場合がありますので、下記の「設置にあたっての届出」に従い消防署に相談してください。
- ② 水平な場所に設置してください。
- ③ 設置場所の強度が充分であるか確認してください。(質量約100Kg)
- ④ 本機は室内用です。直射日光の当たる場所や、水のかかる場所、湿度の高い場所(浴室など)では使用しないでください。
- ⑤ 本機は木製ですから、高温になる場所、火の気の近くでは使用しないでください。
- ⑥ 部屋の出入り口など、人の通るところや風のあるところでのご使用はなるべくお控えください。
- ⑦ 壁に埋め込まないでください。
- ⑧ 本機と壁との間は、側面並びに後ろ方向で100mm以上、天井方向で500mm以上(床面から2300mm以上)を確保してください。
- ⑨ 本機周辺の壁、天井は不燃材または準不燃材で仕上げることをお勧めします。



使用電源の確認

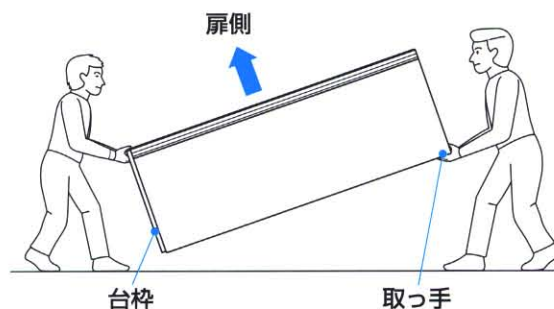
必ず定格電源交流100V、50/60Hz、15A以上のコンセントを単独で使用してください。
※他の電気器具との併用はしないでください。

設置にあたっての届出

- 原則として、個人の住居以外に設置される際は消防署へその旨を届ける必要があります。設置前に最寄の消防署へご相談ください。
- 営業用として、本機を設置する場合(アスレチッククラブ、美容院等)、公衆浴場法の適用を受ける場合があります。設置前に最寄の保健所へご相談ください。

設置場所への移動のしかた

- 二人以上で本体を斜めに倒し、本体背面の取っ手、底面の台枠を持って移動してください。
- ※ このとき本体扉が上になるように倒してください。
- ※ 本体が約100Kgありますので、移動時には腰などを痛めないように注意してください。



お願い

本体を移動する際は下記のことを行ってください。

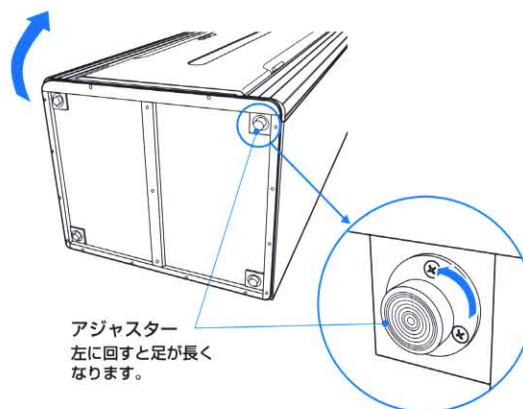
- ミスト発生器を取りはずす。(水がこぼれる恐れがあります)
- ミスト吹き出し口の水受けの水を捨てる。(水がこぼれる恐れがあります)
- 酸素発生器用水受けの水を捨てる。(水がこぼれる恐れがあります)
- アロマオイルを取り出す。(本体が汚れたり傷つく恐れがあります)

傾斜のある場所での設置のしかた

- 本体底面のアジャスターで、本体が水平になるように調節してください。
- ※ 本体が水平になっていないと、扉のマグネットがきっちり閉まらないことがあります。

⚠ 注意

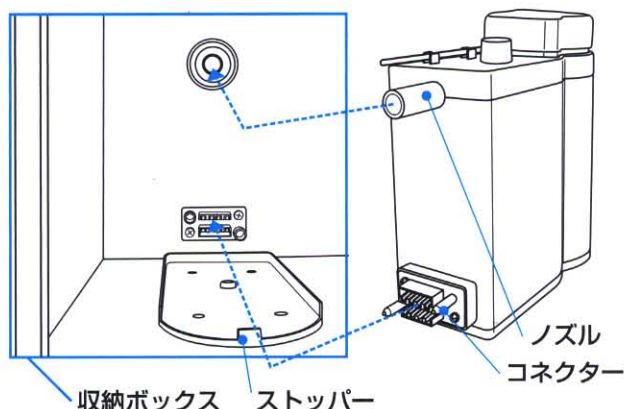
本体を水平に設置していないと、ぐらついてけがや故障の原因になります。



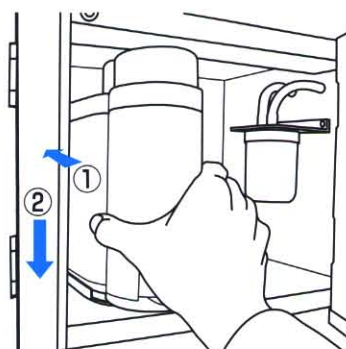
アジャスター
左に回すと足が長くなります。

ミスト発生器の取り付け方

- 1 ミスト発生器は収納ボックスにコネクタとノズルで接続します。



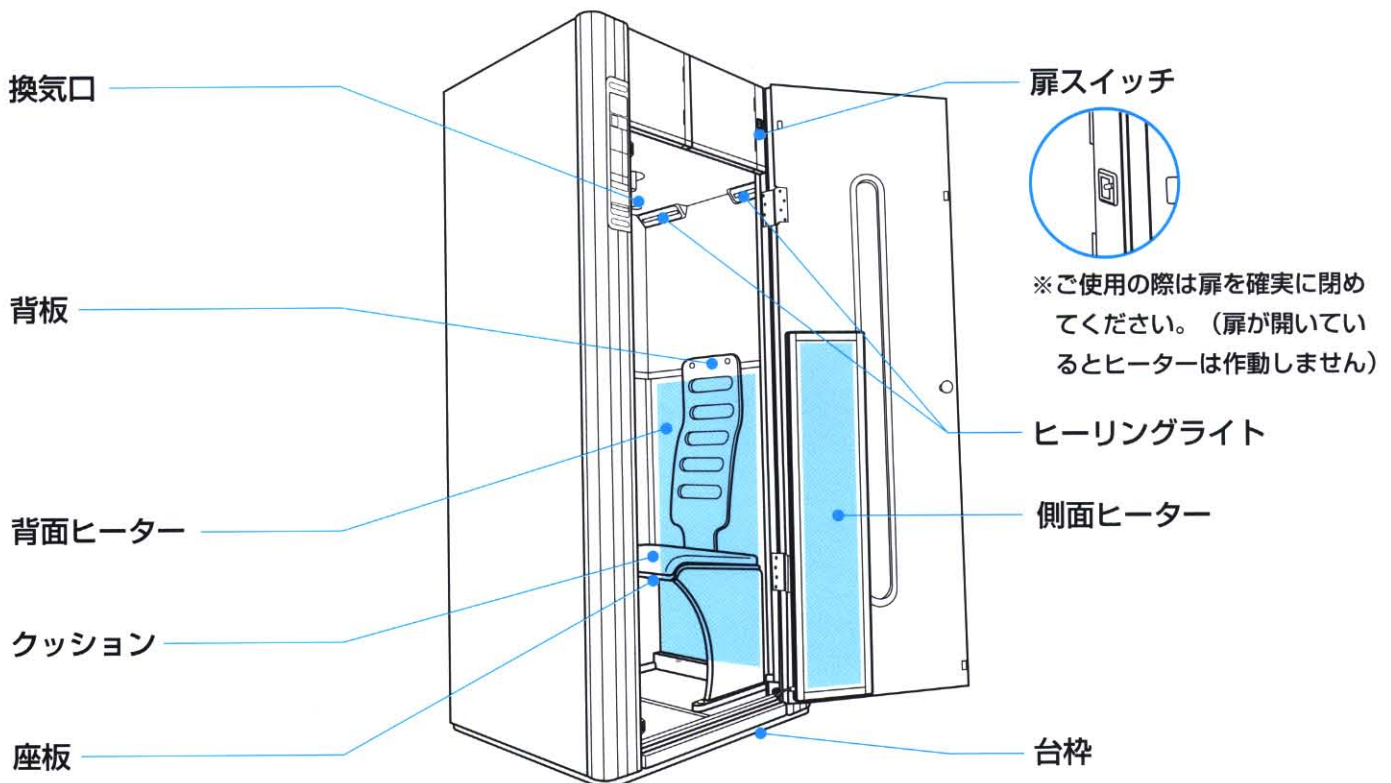
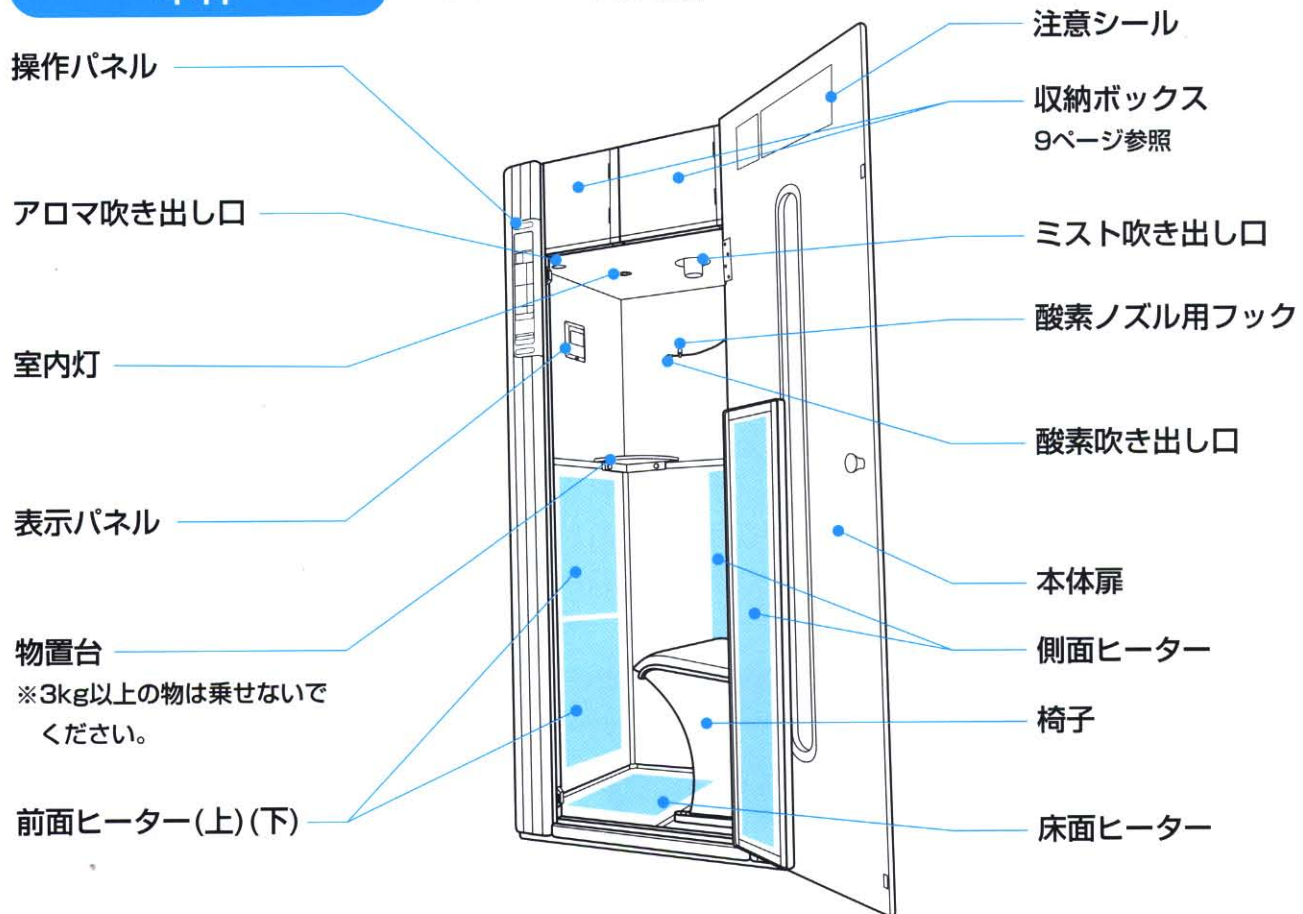
- 2 収納ボックスにミスト発生器を取り付けます。
① ストッパーが掛かる位置まで押し込み
② しっかりと押し下げてください。



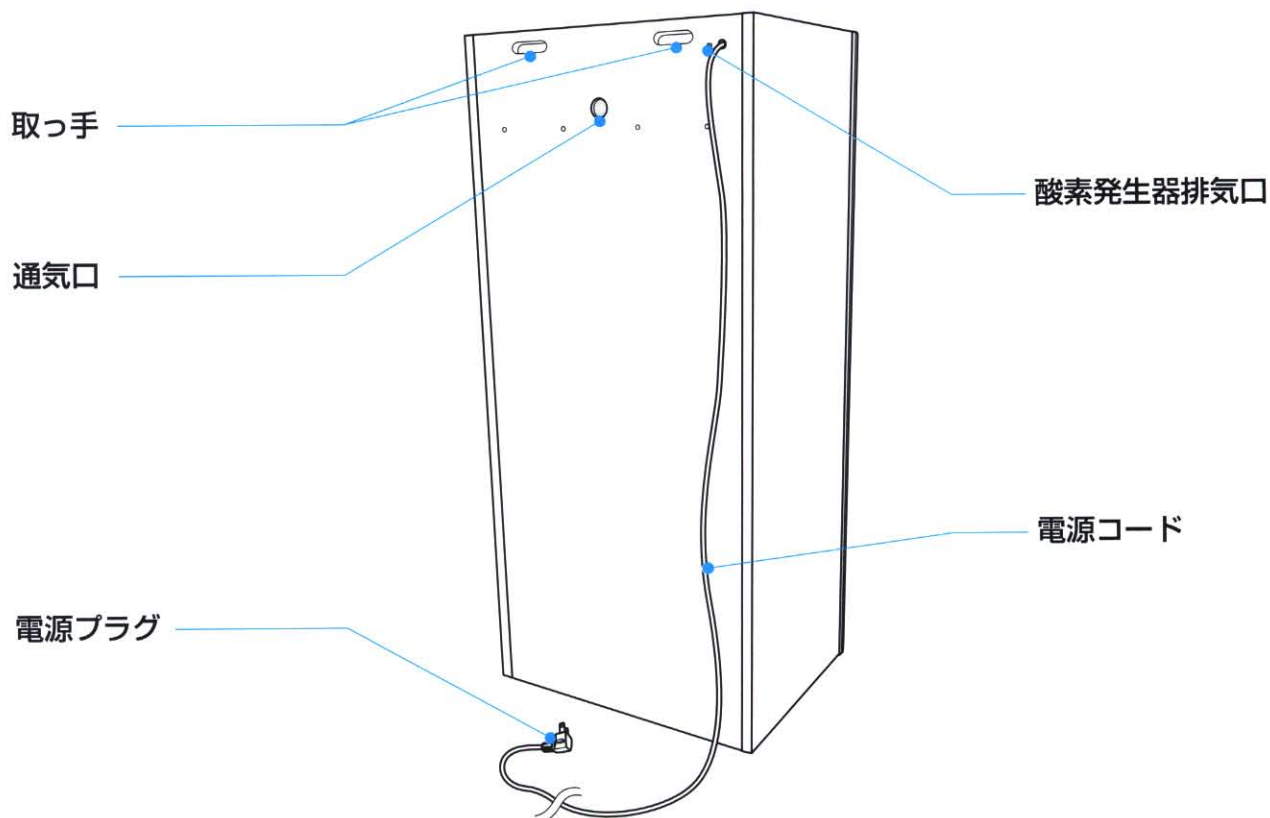
各部のなまえ

本体

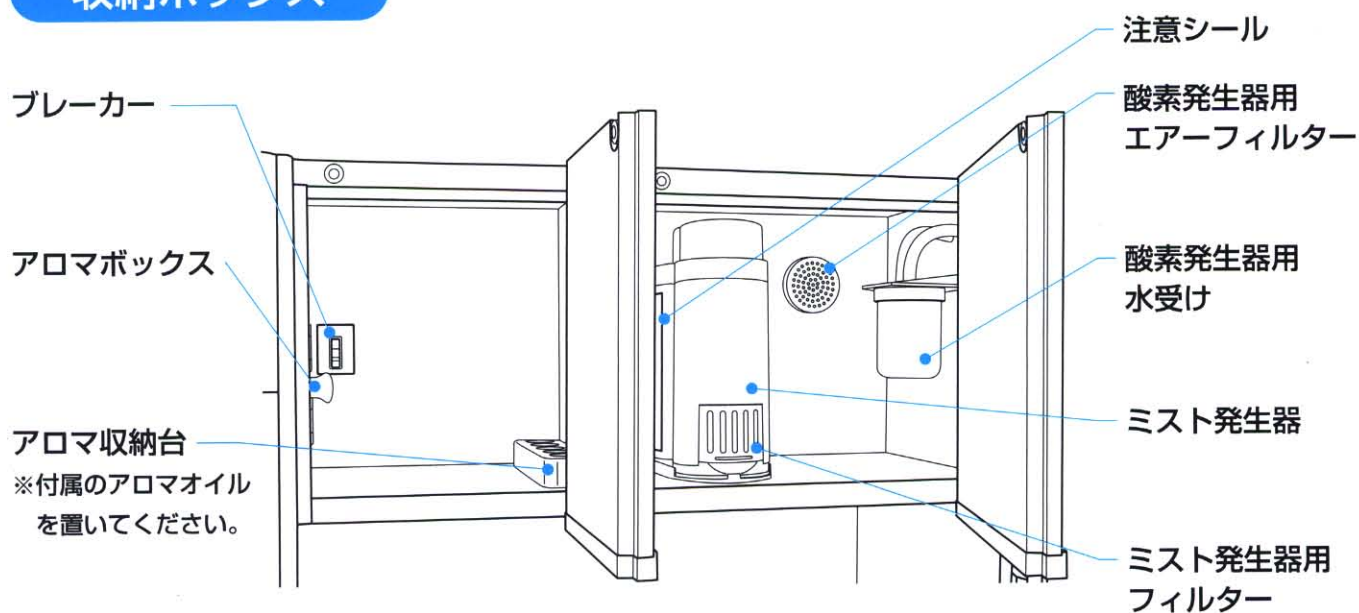
※クッションは消耗品です。



本体



収納ボックス



お願い

使い方(はじめに)(11・12ページ)とお手入れ(32~35ページ)を必ずお読みください。

各部のなまえ

パネル

操作パネル

室内表示パネル

プログラム

「選択」 ボタン/ランプ

「プログラム」 ランプ

「プログラム」 スタート/切ボタン

デジタル表示部

「タイマー調節」 ボタン

「設定」 ボタン

マニュアル

「酸素」 ボタン/ランプ

「ミスト」 ボタン/ランプ

「ヒーリング」 ボタン/ランプ

「アロマ」 ボタン/ランプ

「前面」 ヒーターボタン/ランプ

「側面」 ヒーターボタン/ランプ

「背面」 ヒーターボタン/ランプ

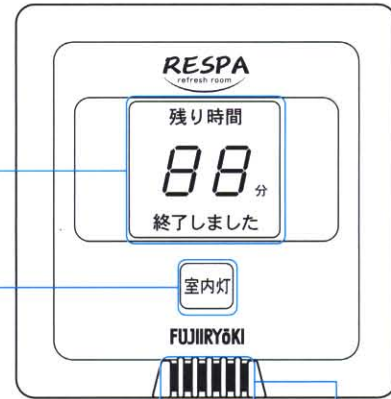
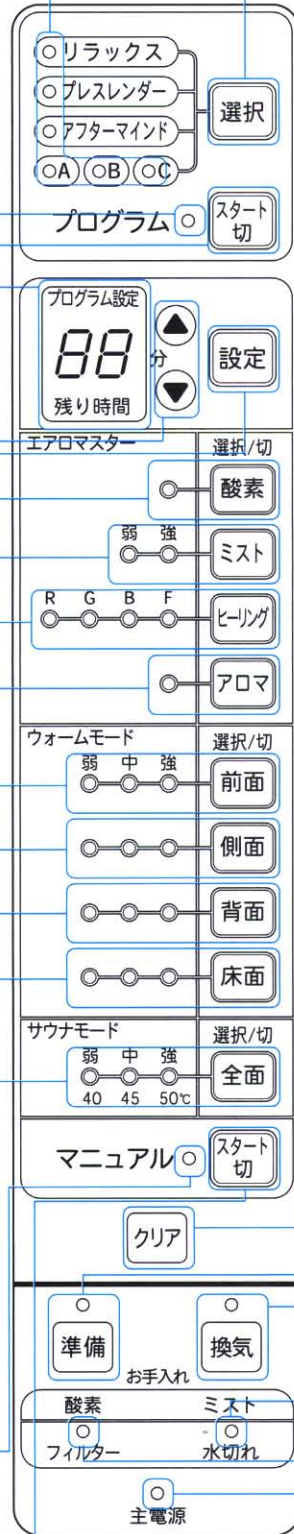
「床面」 ヒーターボタン/ランプ

「全面」 ヒーターボタン/ランプ

※表示している温度は目安です。

「マニュアル」 ランプ

「マニュアル」 スタート/切ボタン



「室内灯」 ボタン

デジタル表示部

温度センサー
※手や物でふさがらないでください。

「クリア」 ボタン

「準備」 ボタン/ランプ

「換気」 ボタン/ランプ

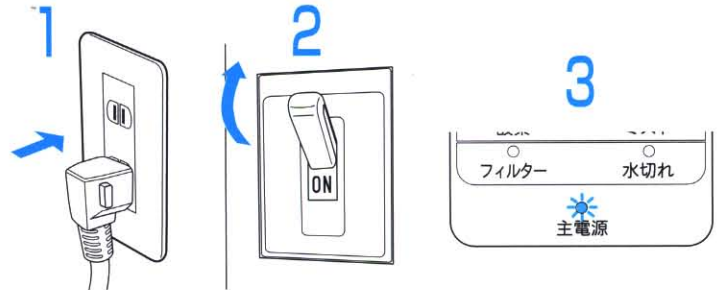
お手入れ
「ミスト水切れ」 ランプ

「酸素フィルター」 ランプ

「主電源」 ランプ

電源を入れる

- 1 電源コードのプラグをコンセントに差し込みます。
- 2 ブレーカーを入れます。
- 3 操作パネルの主電源ランプが点灯し、表示が待機状態になります。

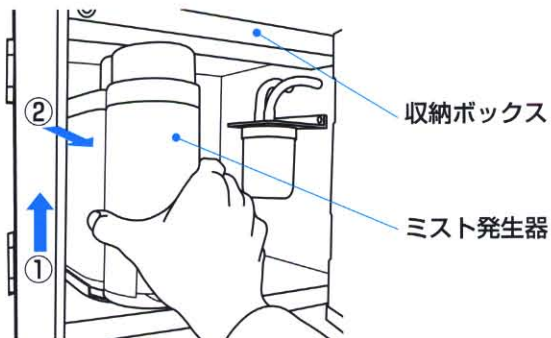


ミスト発生器に水を入れる(ミストを使用する場合)

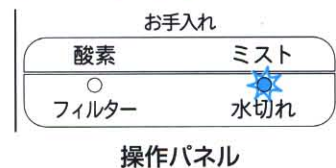
⚠ 注意

- 水は、必ず水道水(飲料水)をお使いください。ミスト使用時にカルキ臭を感じる場合があります。これは水道水の臭いです。
 - ミスト発生器と水タンクの水はご使用の度に必ず新しい水に入れ換えてください。1日以上溜めておくとカビや雑菌が発生する原因となります。
 - 浄水器の水、ミネラルウォーター、井戸水など水道水(飲料用)は、除菌処理されていますが、これらの水は除菌剤などが入っていないため、時間の経過とともにカビや雑菌が発生する原因となります。
- 使用できない水**
- 前回使用時の残り水
カビや雑菌が発生して衛生に悪いため。
 - 化学薬品・芳香剤・洗剤を入れた水、温水(50℃以上)など
体調を損なったり、本体が割れたり、変形、故障の原因になります。

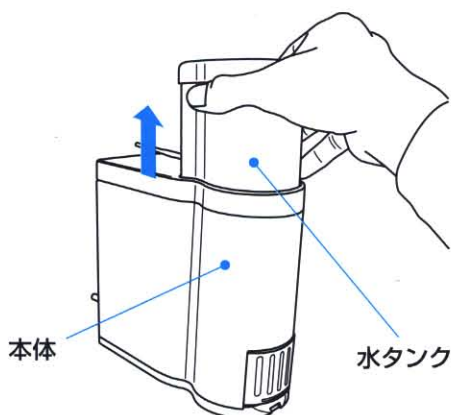
- 1 収納ボックスからミスト発生器を取り出します。(初めてお使いの場合は付属品箱からミスト発生器を取り出してください。)



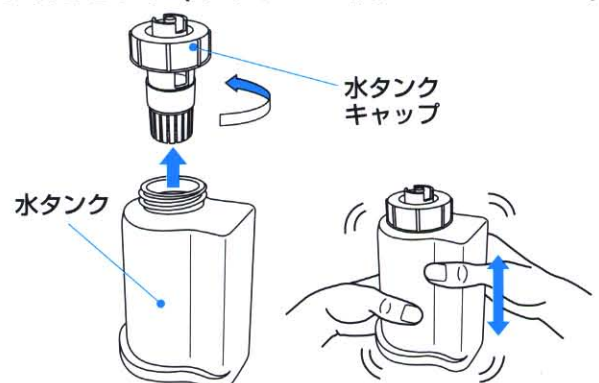
※ミスト発生器に水が入っている場合でも、ミストが動作するプログラムを選択している状態やマニュアルモードでミストを選択している状態で収納ボックスからミスト発生器を取り出すと、「ピッピッピ」とブザーが鳴り、「ミスト水切れ」ランプが点滅します。



- 2 ミスト発生器本体から水タンクを取り出します。



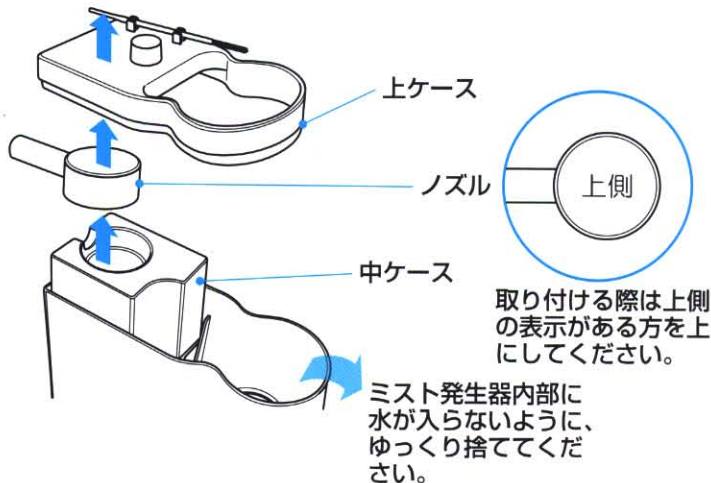
- 3 水タンクキャップをはずし、タンクに半分の水を入れ振り洗いして、汚れを取り除いてください。(キャップも洗ってください。)



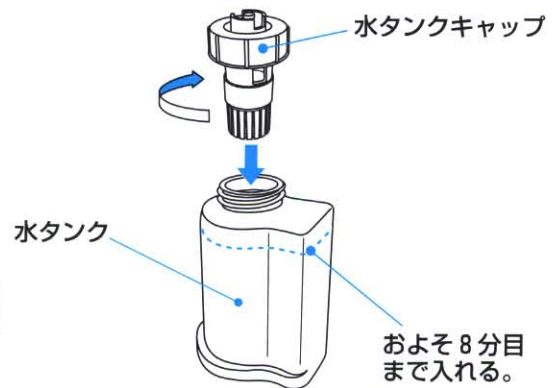
使い方(はじめに)

ミスト発生器に水を入れる(ミストを使用する場合)

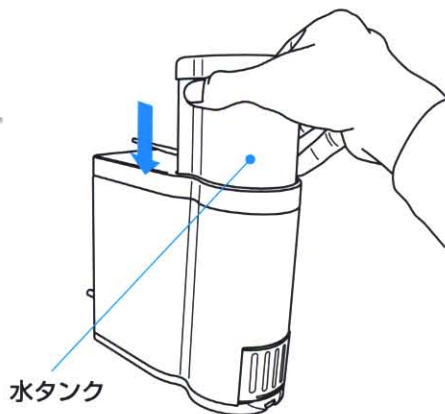
- 4 上ケース、ノズル、中ケースをはずして、ミスト発生器内の水を捨ててください。



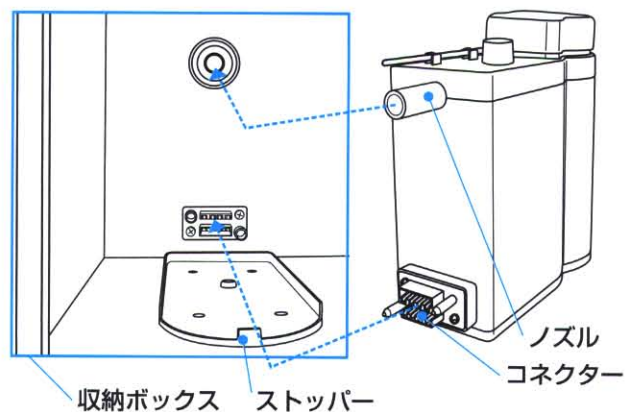
- 5 水タンクに新しい水道水を入れ、水タンクキャップを閉めます。



- 6 水タンクをミスト発生器に差し込みます。

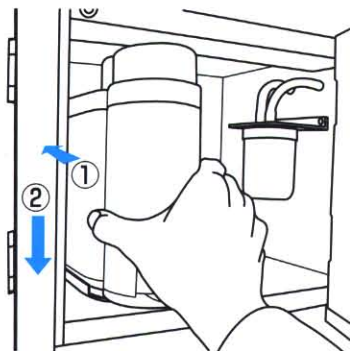


- 7 ミスト発生器は収納ボックスにコネクターとノズルで接続します。



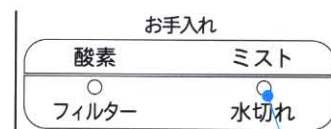
- 8 収納ボックスにミスト発生器を取り付けます。

- ① ストッパーが掛かる位置まで押し込み
② しっかりと押し下げてください。



- 水タンクに水を入れ、ミスト発生器を取り付けると、「ミスト水切れ」ランプが消灯します。

※ 「ミスト水切れ」ランプが消灯するまで多少の時間が掛かることがありますが、故障ではありません。

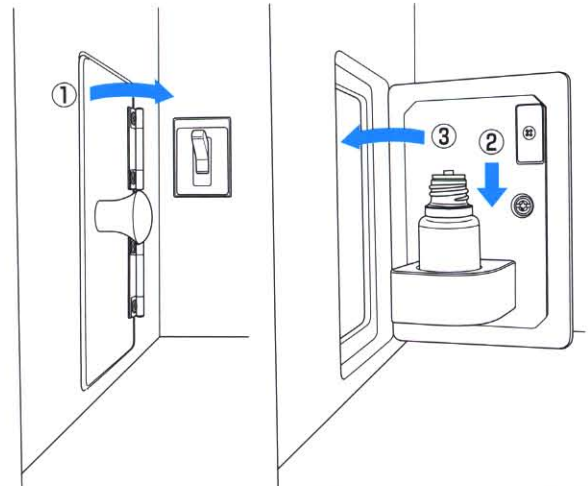
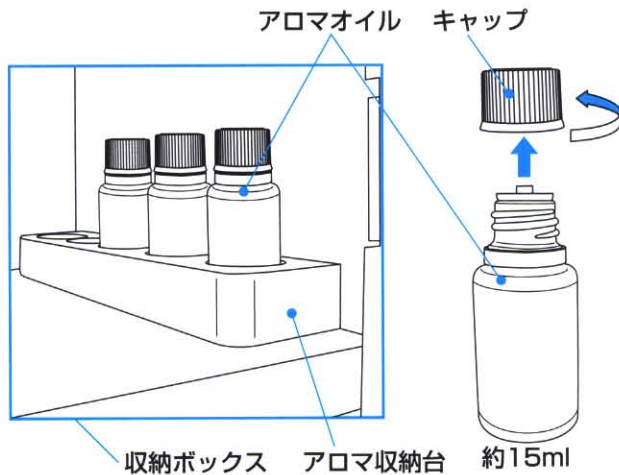


操作パネル — ランプ消灯

アロマオイルを準備する(アロマを使用する場合)

1 お好みのアロマオイルを収納台から取り出し、キャップをはずしてください。

2 アロマ扉を開け、アロマオイルを設置し、扉を閉めます。



※使い終わったらキャップを閉め収納台へ戻してください。キャップをしないと自然蒸発します。

室内を温める(ご使用前に予熱をする場合)

待機状態で操作パネルの **準備** を押します。

- 「準備」ランプが点滅し、室内が約30℃に達するか、もしくは最長約30分で点灯に変わります。「ピッピッピッ・・・」とブザーが鳴り、準備完了です。
 - 再度 **準備** を押すとキャンセルされます。
- ※ 準備開始後、何もしないまま約12時間が経過すると自動的に準備が終了し、待機状態に戻ります。

準備中
「点滅」



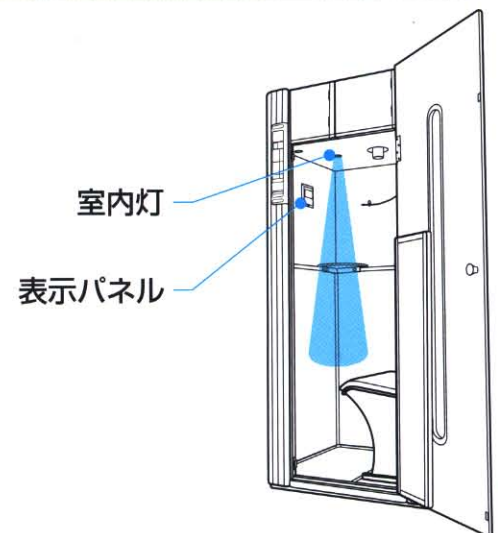
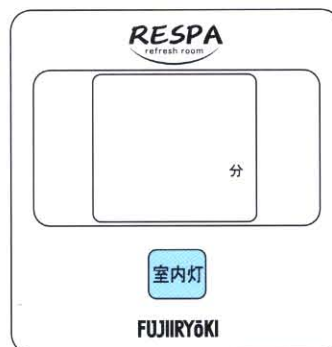
準備完了
「点灯」



室内灯をつける(室内に明かりが必要な場合)

表示パネルの **室内灯** を押します。

- 再度 **室内灯** を押すと消灯します。
- ※ 点灯したまま約12時間が経過すると自動的に消灯します。

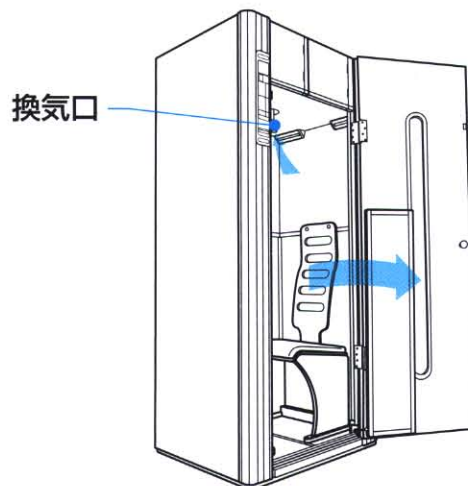
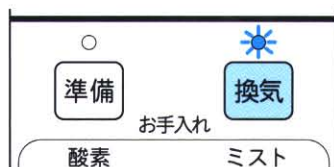


使い方(はじめに)

換気をする(室内の換気が必要な場合)

操作パネルの **換気** を押します。

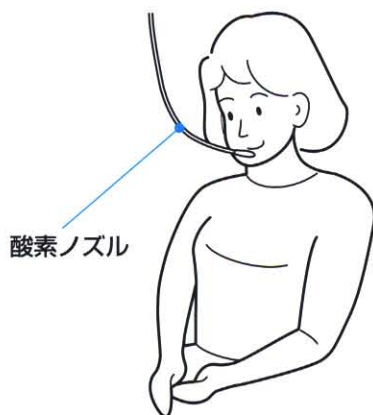
- 再度 **換気** を押すと止まります。
- 「換気」ランプが点灯し、換気口より空気を吸い込みます。
※ 換気したまま約12時間が経過すると自動的に停止します。
※ お使い初めには、少し臭いがすることがありますが、木材に残っている接着剤などによるもので、有害ではありません。しばらく使用しているうちに自然になくなります。
- ※ プログラム、マニュアルモード終了時には、自動的に「換気」を行いますが、熱気や臭いが気になる場合には適宜「換気」を行ってください。



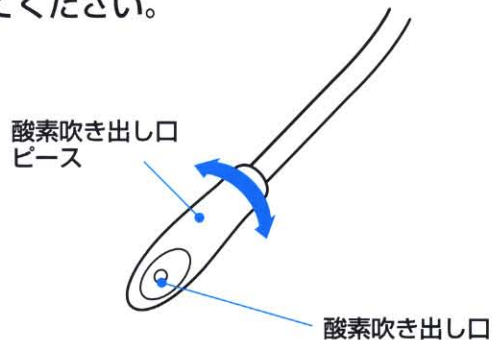
※ 換気に時間がかかる場合は扉を開けると効果的です。

酸素発生器(酸素ノズルの使い方)

1 酸素ノズルを口元に近づけます。



2 酸素吹き出し口が口元へ向くように、調節してください。



※ 運転又は停止直後に一瞬「キュー」と音がある場合がありますが、故障ではありません。

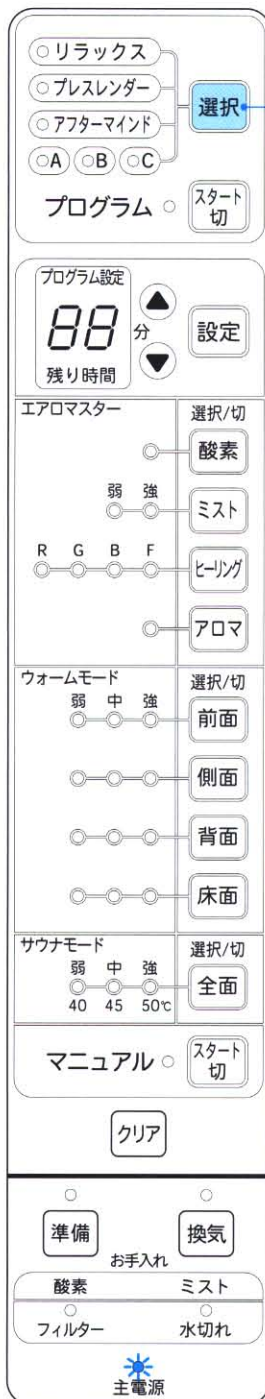
酸素発生器(酸素吹き出し口ピースの交換のしかた)

- 酸素吹き出し口ピースは交換が可能です。交換したい場合は図のようにはずしてください。



はじめに

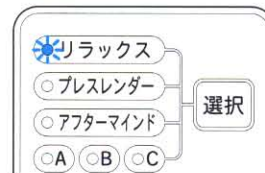
- プログラムは「リラックス」「プレスレンダー」「アフターマインド」「A」「B」「C」の6つのプログラムの中から選択できます。
- 「リラックス」「プレスレンダー」「アフターマインド」は、工場出荷時にあらかじめプログラムが設定されています。（詳細は18、19ページを参照ください。）
「A」「B」「C」にはプログラムが設定されていません。プログラムを設定する場合は、プログラムの設定のしかた(20ページ)を参照ください。



チェック!

ミストには新しい水が入っていますか。

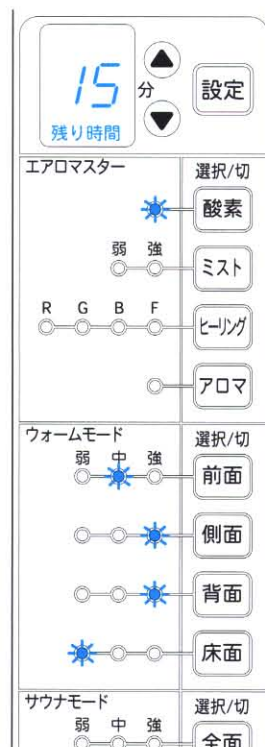
1 待機状態で **選択** を押し、お好みのプログラムを選択する。



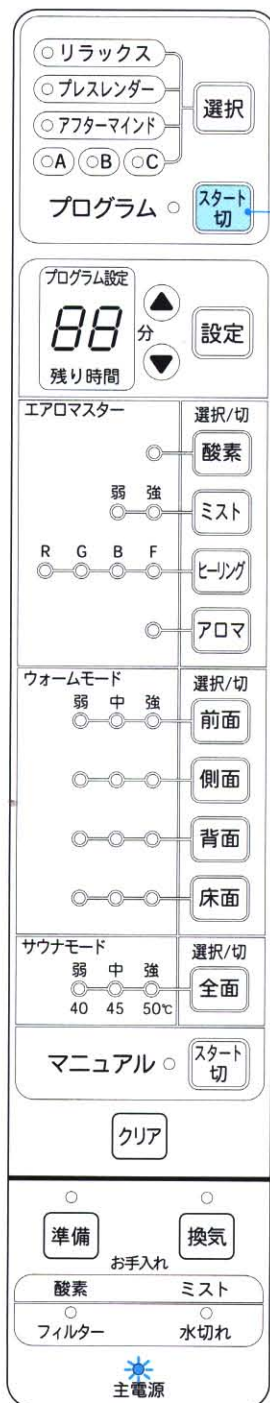
- 選択したプログラムのランプが点灯し、**選択** を押すたびに、下記の順にプログラムが切り替わります。

「リラックス」→「プレスレンダー」→「アフターマインド」→「A」→「B」→「C」

- 選択したプログラムのタイマー、最初に動作する内容が表示されます。
- ※ 「A」「B」「C」はプログラムが設定されていないので、タイマーは「0」を表示します。

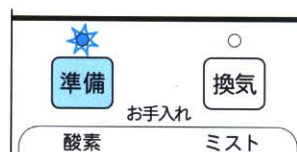


プログラムモードの使い方



2

- 「準備」ランプが点滅し、準備が完了すると「ピッピッピッ、・・・」とブザーが鳴り、点灯に変わります。



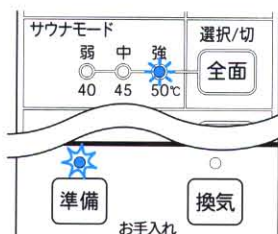
- 準備中に「準備」を押すと準備を中止します。
- ※ 準備は最長約30分で完了します。
- ※ 準備開始後、何もしないまま約60分が経過すると自動的に準備が終了し、待機状態に戻ります。

「リラックス」「アフターマインド」を選択したとき

- 「準備」ランプが点滅し、室内が約30℃になるまで予熱を行います。
- ※ 「リラックス」「アフターマインド」に限らず、最初にウォームモードが動作する場合は予熱を行います。

「プレスレンダー」を選択したとき

- 全面ヒーターの「強」ランプが点灯、「準備」ランプが点滅し、予熱が開始されます。
- 室内が約50℃になるまで予熱を行います。
- ※ 「プレスレンダー」に限らず、最初にサウナモードが動作する場合は予熱を行います。



2 「準備」ランプが点滅から点灯に変わり準備が完了したら、「スタート切」を押し、選択したプログラムを開始する。

- プログラムランプが点灯し、残り時間、現在行っているプログラムの内容が表示されます。



- 室内の表示パネルに残り時間が表示されます。



- ※ 残り時間が1分を切ると、点滅表示に変わります。
- ※ 準備が完了していなくても「スタート切」を押せば、プログラムを開始します。

3 プログラムが終了したら、「ピッピッピッ、・・・」とブザーが鳴り、室内の表示パネルに「終了しました」と表示されます。



4 自動的に換気ランプが点灯し、換気を行います。

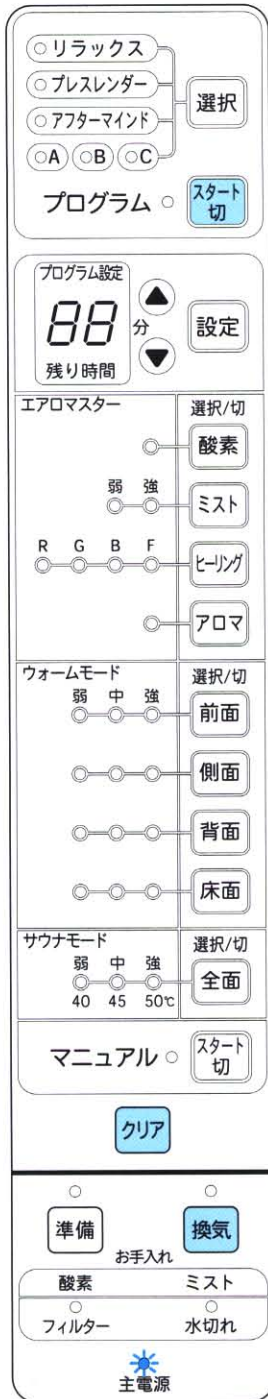


- 約10分後、換気は自動的に終了します。
- 換気が終了したら、操作パネル、室内の表示パネルの表示は待機状態に戻ります。
- 換気中に **換気** を押すと、換気を止めることができます。

途中でプログラムを終了したいとき

スタート切 を押してください。

- プログラムモードが終了します。
- 自動的に換気ランプが点灯し、換気を行います。
- 約10分後、換気は自動的に終了します。
- 換気が終了したら、操作パネル、室内の表示パネルの表示は待機状態に戻ります。
- 換気中に **換気** を押すと、換気を止めることができます。
- マニュアルモードに移る場合は換気を止める、または換気が終了してから **クリア** を押して、待機状態に戻してください。



プログラムモードの使い方

プログラムについて

- 「リラックス」「プレスレンダー」のプログラム内容を下記に示します。

リラックス 気分転換や疲れた体をリフレッシュしたいときに。

ステージ		1 2 3 4 5 6 7 8																			
時間(分)		0	5	10	15	20	25	30	35	40	45	50	55	60							
エアロマスター	酸素																				
	ミスト	弱																			
		強																			
	ヒーリング	R																			
		G																			
		B																			
F																					
アロマ																					
ウォームモード	前面(下)	弱																			
		中																			
		強																			
	側面	弱																			
		中																			
		強																			
	背面	弱																			
		中																			
		強																			
	床面	弱																			
		中																			
		強																			
サウナモード	全面	弱																			
		中																			
		強																			

プレスレンダー サウナモードを中心としたプログラム。汗をかきたいときに。

ステージ		1 2 3 4															
時間(分)		0	5	10	15	20	25	30	35	40	45	50	55	60			
エアロマスター	酸素																
	ミスト	弱															
		強															
	ヒーリング	R															
		G															
		B															
F																	
アロマ																	
ウォームモード	前面(下)	弱															
		中															
		強															
	側面	弱															
		中															
		強															
	背面	弱															
		中															
		強															
	床面	弱															
		中															
		強															
サウナモード	全面	弱															
		中															
		強															

プログラムについて

- 「アフターマインド」のプログラム内容を下記に示します。

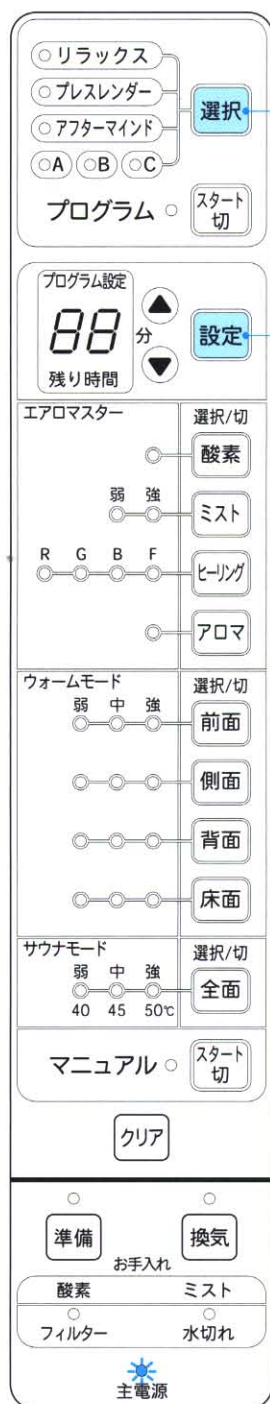
アフターマインド 一日の疲れをほぐしたいときに。

ステージ		1 2 3 4 5 6 7												
時間 (分)		0	5	10	15	20	25	30	35	40	45	50	55	60
エアロマスター	酸 素													
	ミ ス ト	弱												
		強												
	ヒ ー リ ン グ	R												
		G												
		B												
F														
ア ロ マ														
ウォームモード	前 面 (下)	弱												
		中												
		強												
	側 面	弱												
		中												
		強												
	背 面	弱												
		中												
		強												
	床 面	弱												
		中												
		強												
サウナモード	全 面	弱												
		中												
		強												

プログラムの設定のしかた

はじめに

- お好みのプログラムを作成し、既存のプログラム（工場出荷時は「リラックス」「プレスレンダー」「アフターマインド」）に上書きすることができます。
また、「A」「B」「C」にはプログラムが設定されていませんので、新規に設定できます。
- プログラムの設定はプログラムシートを用いて行います。プログラムシート(25ページ)、プログラムシートの書き方(26ページ)を参照し、シートを作成してください。
- 設定したプログラムを工場出荷状態に戻す場合は待機状態で **アロマ** と **床面** を同時に3秒間長押ししてください。その後、「ピッ」とブザーが鳴り、工場出荷状態に戻ります。



1 作成したプログラムシートを用いて、設定を行います。

- ここでは使用例として、下記のプログラムシートを用いて設定します。例は第4ステージです。実際の設定とは異なりますのでご注意ください。

リスパ プログラムシート

このプログラムシートを参照してください。

ステージ	1	2	3	4						
時間(分)	0	5	10	15	20	25	30	35	55	60
エアロマスター	酸素									
	ミスト									
	R									
	G									
	B									
ウォームモード	前面(下)									
	側面									
	背面									
	床面									
サウナモード	全面									

2 設定したいプログラムを **選択** で選択する。



3 **設定** を長押し(3秒以上)する。

※ 長押しはこの最初と 24 ページの最後だけです。

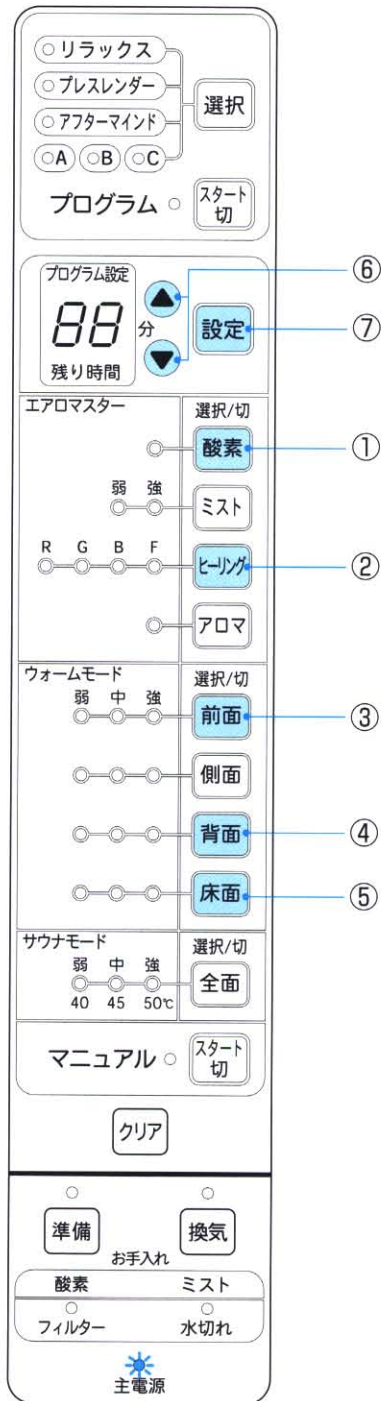
- 「ピー」のブザーが鳴り、「プログラム設定」が表示され、「リラックス」ランプが点灯から点滅に変わります。このとき、タイマーは「0」を表示しています。



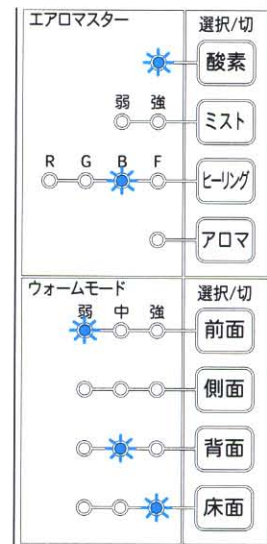
4 第1ステージの設定を行います。

第1ステージ(使用例の場合)

- 「酸素」は「入」
 - 「ヒーリングライト」の「B」
 - 「前面」ヒーターの「弱」
 - 「背面」ヒーターの「中」
 - 「床面」ヒーターの「強」
- を10分運転する設定を行います。



- ① 酸素 を押し、「酸素」を選択する。
- ② ヒーリング を押し、「ヒーリングライト」の「B」を選択する。
- ③ 前面 を押し、「前面」ヒーターの「弱」を選択する。
- ④ 背面 を押し、「背面」ヒーターの「中」を選択する。
- ⑤ 床面 を押し、「床面」ヒーターの「強」を選択する。



- ⑥ ▲ ▼ を押し、タイマーを「10」にセットします。



- ⑦ 設定 を押し、第1ステージの設定を終了する。
 - タイマーは「0」を表示します。

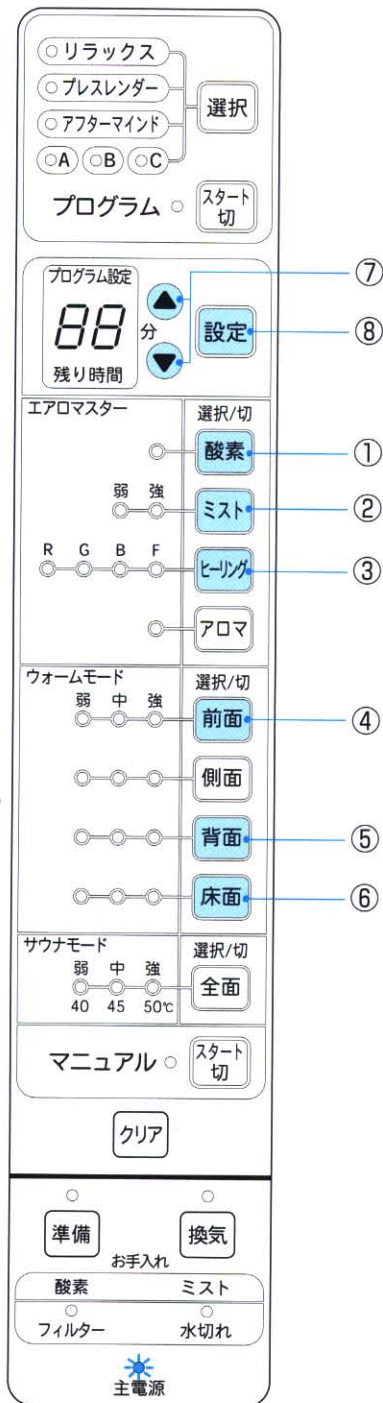


プログラムの設定のしかた

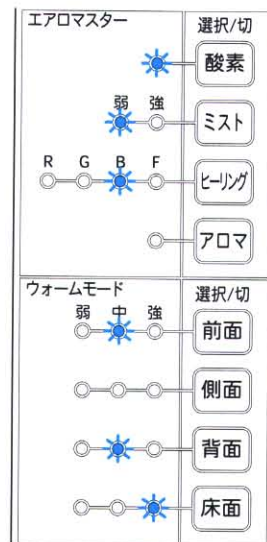
5 第2ステージの設定を行います。

第2ステージ(使用例の場合)

- 「酸素」は「入」
 - 「ミスト」の「弱」
 - 「ヒーリングライト」の「B」
 - 「前面」ヒーターの「中」
 - 「背面」ヒーターの「中」
 - 「床面」ヒーターの「強」
- を10分運転する設定を行います。



- ① **酸素** を押し、「酸素」を選択する。
- ② **ミスト** を押し、「ミスト」の「弱」を選択する。
- ③ **ヒーリング** を押し、「ヒーリングライト」の「B」を選択する。
- ④ **前面** を押し、「前面」ヒーターの「中」を選択する。
- ⑤ **背面** を押し、「背面」ヒーターの「中」を選択する。
- ⑥ **床面** を押し、「床面」ヒーターの「強」を選択する。



- ⑦ ▲ ▼ を押し、タイマーを「10」にセットします。



- ⑧ **設定** を押し、第2ステージの設定を終了する。

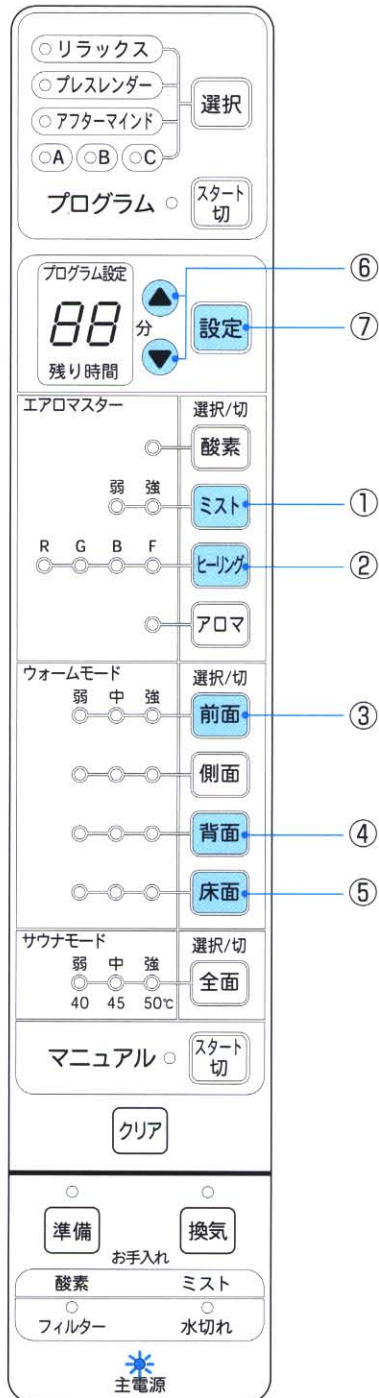
- タイマーは「0」を表示します。



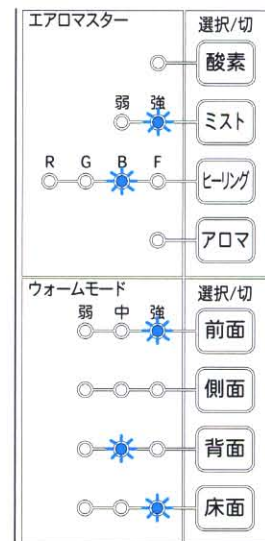
6 第3ステージの設定を行います。

第3ステージ(使用例の場合)

- 「ミスト」の「強」
 - 「ヒーリングライト」の「B」
 - 「前面」ヒーターの「強」
 - 「背面」ヒーターの「中」
 - 「床面」ヒーターの「強」
- を2分運転する設定を行います。



- ① **ミスト** を押し、「ミスト」の「強」を選択する。
- ② **ヒーリング** を押し、「ヒーリングライト」の「B」を選択する。
- ③ **前面** を押し、「前面」ヒーターの「強」を選択する。
- ④ **背面** を押し、「背面」ヒーターの「中」を選択する。
- ⑤ **床面** を押し、「床面」ヒーターの「強」を選択する。



- ⑥ ▲ ▼ を押し、タイマーを「2」にセットします。



- ⑦ **設定** を押し、第3ステージの設定を終了する。

- タイマーは「0」を表示します。

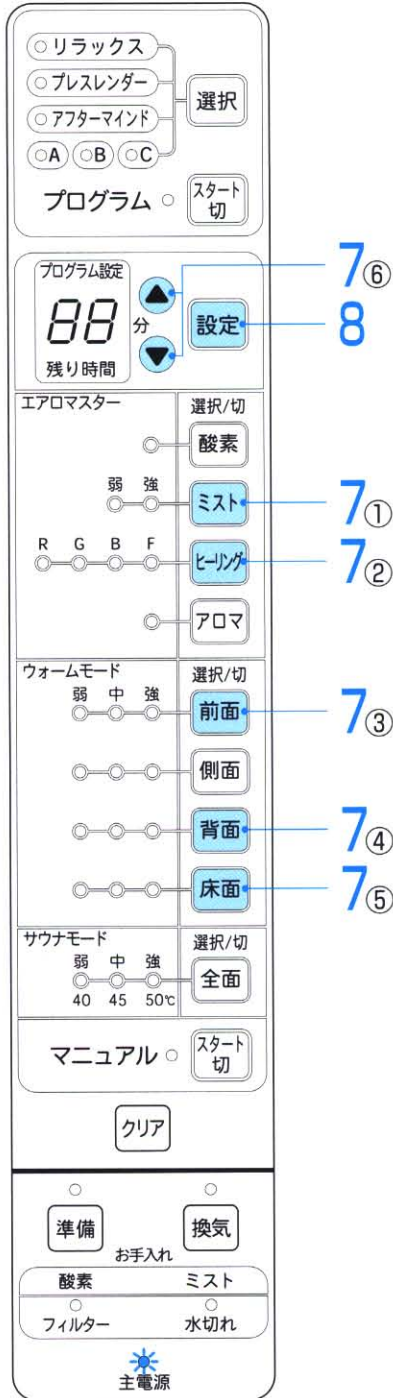


プログラムの設定のしかた

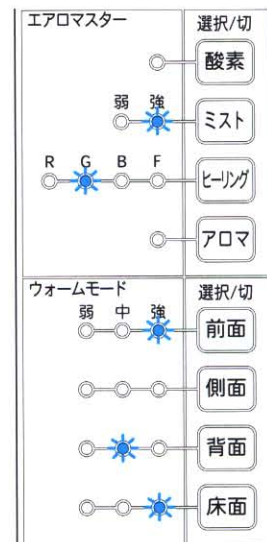
7 第4ステージの設定を行います。

第4ステージ(使用例の場合)

- 「ミスト」の「強」
 - 「ヒーリングライト」の「G」
 - 「前面」ヒーターの「強」
 - 「背面」ヒーターの「中」
 - 「床面」ヒーターの「強」
- を8分運転する設定を行います。



- ① **ミスト** を押し、「ミスト」の「強」を選択する。
- ② **ヒーリング** を押し、「ヒーリングライト」の「G」を選択する。
- ③ **前面** を押し、「前面」ヒーターの「強」を選択する。
- ④ **背面** を押し、「背面」ヒーターの「中」を選択する。
- ⑤ **床面** を押し、「床面」ヒーターの「強」を選択する。

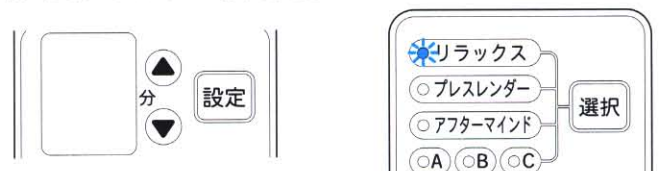


- ⑥ ▲ ▼ を押し、タイマーを「8」にセットします。



8 設定 を長押し(3秒以上)する。

- 「ピー」のブザーが鳴り、「プログラム設定」ランプ、タイマー表示が消灯し、「リラックス」ランプが点滅から点灯に変わります。設定完了です。



ワンポイント!

設定したプログラムの内容を確認したい場合は、下記の手順で確認してください。

- ① 待機状態で確認したいコースを選択する。
- ② マニュアルの **スタート切** を長押し(3秒以上)する。
- ③ 5秒間隔で各ステージ内容が表示されます。
- ④ 終了ブザーが鳴り表示が終了します。

※ キ リ ト リ 線 (切り取りたい場合は線に沿って切り取ってください。)

リスパ プログラムシート

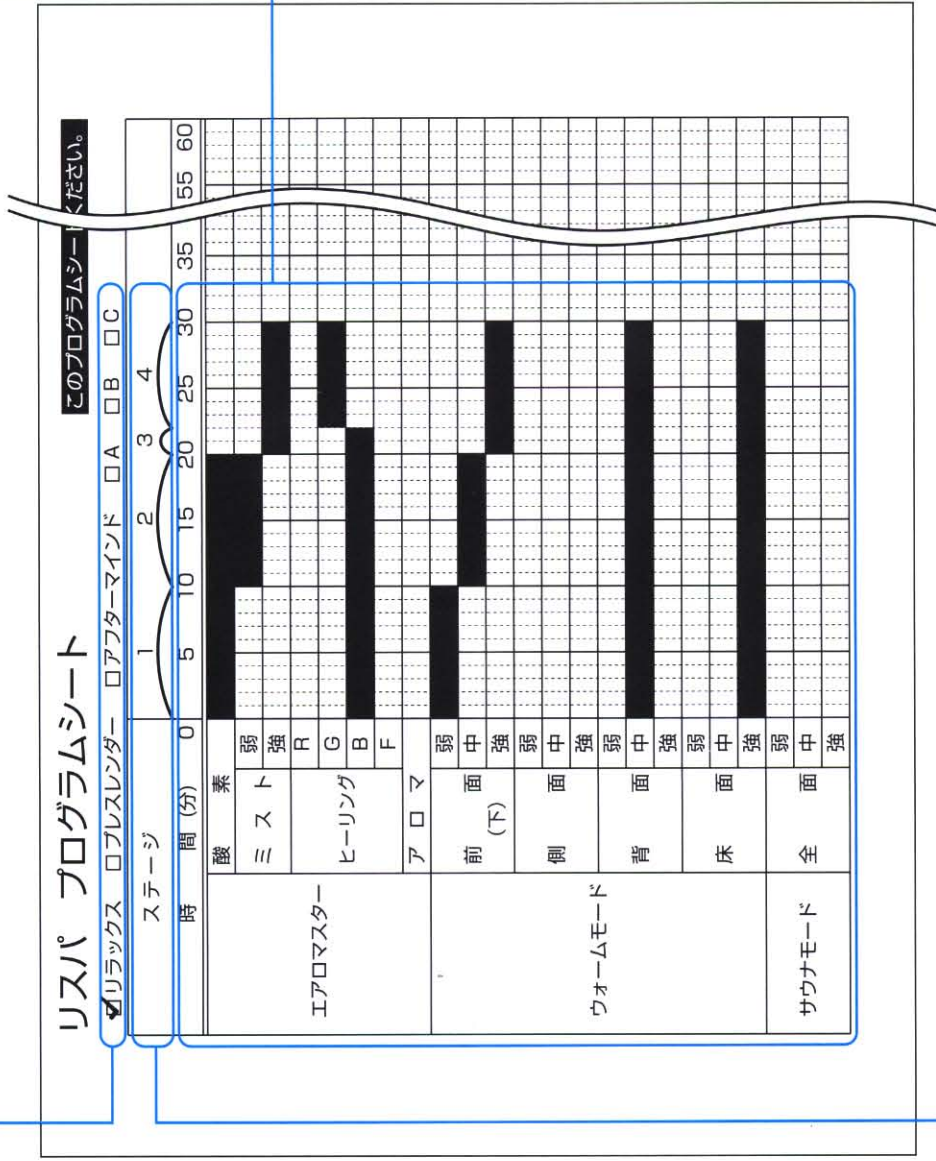
このプログラムシートはコピーして使用してください。
取扱説明書とともに保管してください。

□リラックス □プレスレングター □アフターマインド □A □B □C

ステージ		時間 (分)													
		0	5	10	15	20	25	30	35	40	45	50	55	60	
エアロマスター	酸														
	ミスト	弱													
		強													
	ヒーリング		R												
			G												
		B													
	F														
	アロマ														
ウォームモード	前 面 (下)	弱													
		中													
		強													
	側 面	弱													
		中													
		強													
	背 面	弱													
		中													
		強													
	床 面	弱													
		中													
		強													
全 面	弱														
	中														
	強														
サウナモード															

プログラムシート の書き方<例>

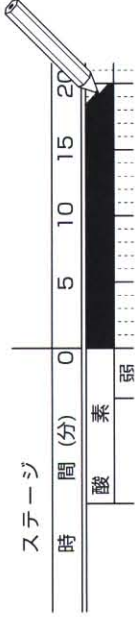
1 新規設定、上書きするプログラムにチェック☑を入れる。



3 ステージが12以内であることを確認してください。
 <例>は4ステージ作成終了です。

2 設定したいプログラムの内容を記入する。

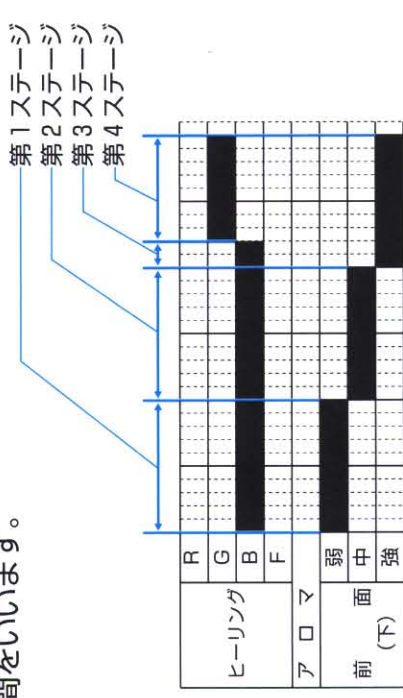
● 運転するモード、時間帯を黒く塗りつぶしてください。



例) 酸素をスタート(0分)から、20分間運転する場合

● プログラムは最大60分、第12ステージまで設定できます。

※ ステージとは何らかのモードが変更するまでの間の区間をいいます。

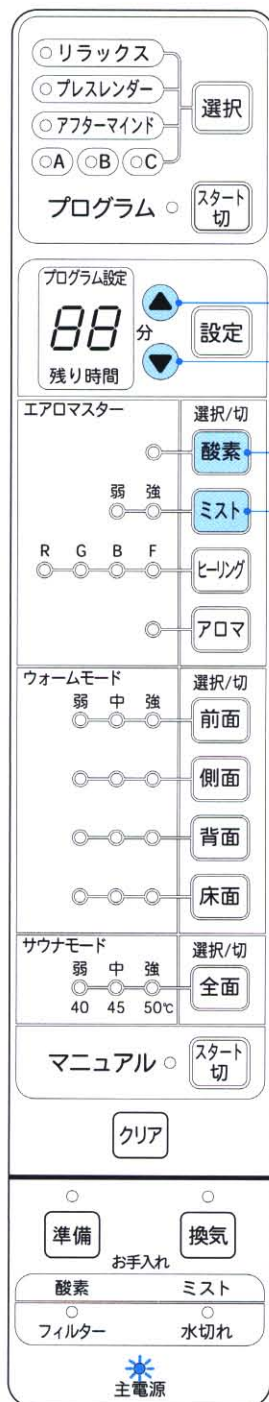


※ ヒーリングライトの「R/G/B/F」は重複して選択できません。いずれかを選択してください。

※ ウォームモードとサウナモードは同時使用できません。いずれかを選択してください。

はじめに

- マニュアルは以下の「エアロマスター」2~5、「ウォームモード」6~9、「サウナモード」10の中から好みのモードを選択できます。
- ※ 「ウォームモード」と「サウナモード」は同時使用できません。



1 待機状態で▲▼を押し、タイマーを設定する。

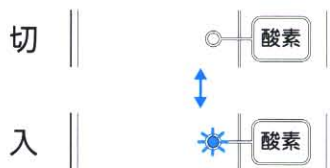
- ▲▼を一度押しとタイマーは「30」を表示します。再度▲▼を押しと調節できます。
- タイマーは最大60分まで設定できます。



- ※ タイマーを設定せずに「エアロマスター」「ウォームモード」「サウナモード」のいずれかのモードを選択した場合もタイマーは自動的に「30」を表示します。

2 酸素を入/切したいとき

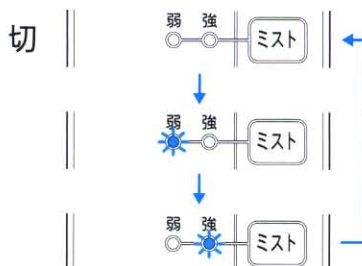
酸素 を押し、「切/入」を選択する。



3 ミストを入/切したいとき

ミスト を押し、「切/弱/強」を選択する。

- 強さは2段階に調節できます。

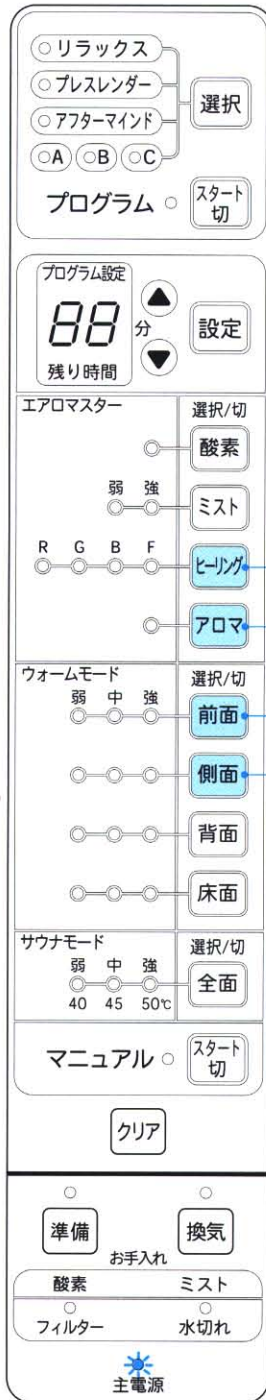


チェック!

ミストには新しい水が入っていますか。

- ※ ミストは外気温や設置される場所の湿度により見え方が変わります。

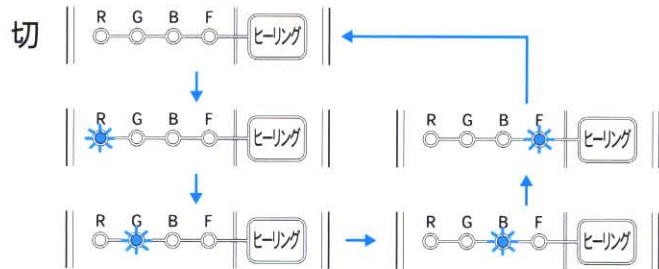
マニュアルモードの使い方



4 ヒーリングライトを入/切したいとき

- ヒーリングライトは室内をR(赤)、G(緑)、B(青)、F(3色繰り返し)に照らします。

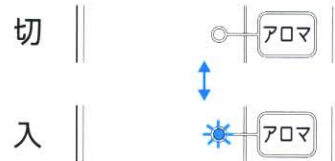
ヒーリング を押し、「切/R/G/B/F」を選択する。



※ ヒーリングライトは外からの光の影響により見え方が変わります。ご使用の際は設置場所の光を弱めるなどしてください。

5 アロマを入/切したいとき

アロマ を押し、「切/入」を選択する。



6 前面のヒーターを入/切したいとき

前面 を押し、「切/弱/中/強」を選択する。

- 強さは3段階に調節できます。



7 側面のヒーターを入/切したいとき

側面 を押し、「切/弱/中/強」を選択する。

- 強さは3段階に調節できます。



4
5
6
7

8 背面のヒーターを入/切したいとき

背面 を押し、「切/弱/中/強」を選択する。

- 強さは3段階に調節できます。



9 床面のヒーターを入/切したいとき

床面 を押し、「切/弱/中/強」を選択する。

- 強さは3段階に調節できます。



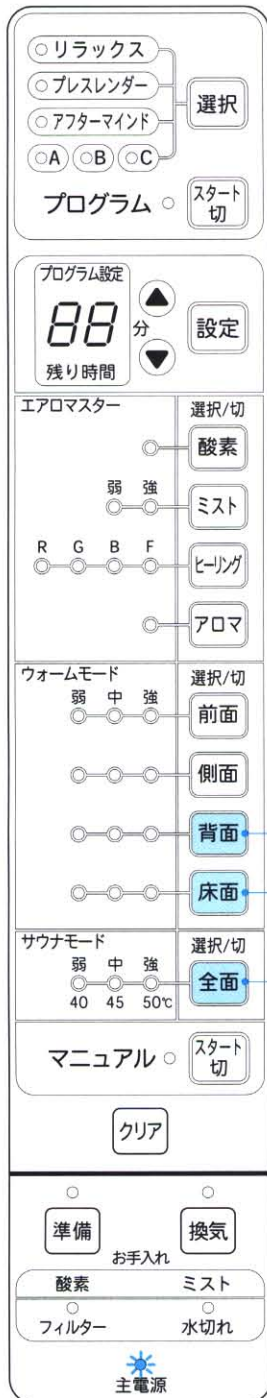
10 全面のヒーターを入/切したいとき

全面 を押し、「切/弱/中/強」を選択する。

- 強さは3段階に調節できます。



※ ウォームモードを選択している場合はウォームモードはキャンセルされます。



8
9
10

いずれかのマニュアルモードを選択すると・・・

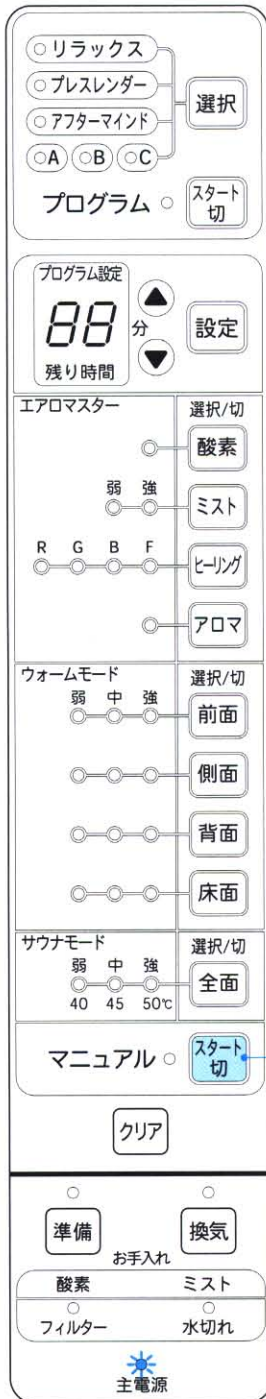
- 「準備」ランプが点滅し、準備が完了すると「ピッピッピッ、・・・」のブザーが鳴り、点灯に変わります。
- ウォームモードを選択すると、室内が約30℃になるまで予熱を行います。
- サウナモードを選択すると、室内が各設定した温度(約40/45/50℃)になるまで予熱を行います。
- 準備中に「準備」を押すと準備を中止します。
- ※ 上記いずれの場合も最長30分を経過すると、準備ランプは点滅から点灯に変わります。
- ※ 準備開始後、何もしないまま約60分が経過すると自動的に準備が終了し、待機状態に戻ります。



マニュアルモードの使い方

1 「準備」ランプが点滅から点灯に変わり、準備が完了したら、**スタート切** を押し、マニュアルモードを開始する。

- マニュアルランプが点灯し、残り時間、現在行っているマニュアルモードの内容が表示されます。



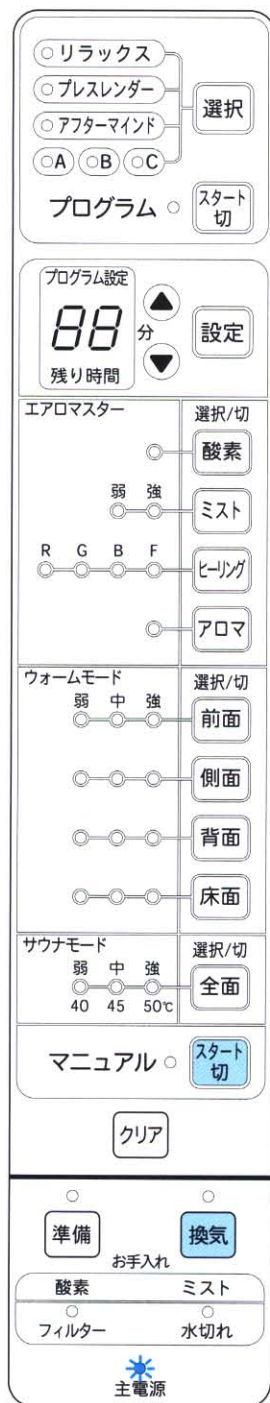
11

- 室内の表示パネルに残り時間が表示されます。



- ※ 残り時間が1分を切ると、点滅表示に変わります。
- ※ 準備が完了していなくても **スタート切** を押せば、選択したマニュアルモードを開始します。
- ※ 開始後でも選択したモードは変更できますが、残り時間は変更できません。

12 マニュアルモードが終了したら、室内の表示パネルに「終了しました」と表示されます。



13 自動的に換気ランプが点灯し、換気を行います。



- 約10分後、換気は自動的に終了します。
- 換気が終了したら、操作パネル、室内の表示パネルの表示は待機状態に戻ります。
- 換気中に **換気** を押すと、換気を止めることができます。

途中でマニュアルモードを終了したいとき

スタート切 を押してください。

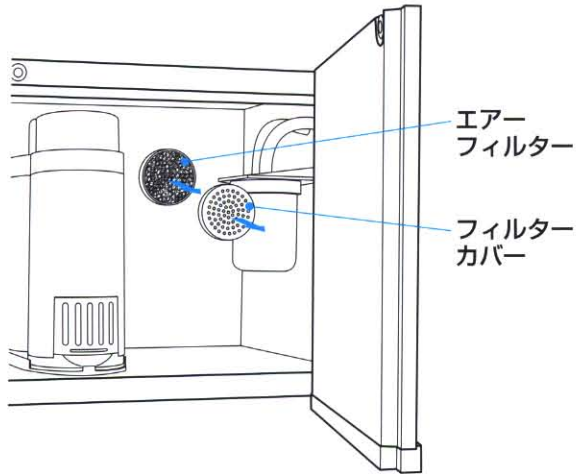
- マニュアルモードが終了します。
- 自動的に換気ランプが点灯し、換気を行います。
- 約10分後、換気は自動的に終了します。
- 換気が終了したら、操作パネル、室内の表示パネルの表示は待機状態に戻ります。
- 換気中に **換気** を押すと、換気を止めることができます。
- プログラムモードに移る場合は換気を止める、または換気が終了してから **クリア** を押して、待機状態に戻してください。

お手入れ

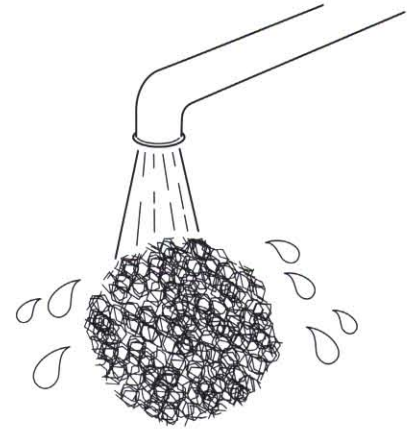
「酸素フィルター」ランプが点灯したら

- 酸素を累積約500時間運転すると、「酸素フィルター」のお手入れランプが点滅します。
- 下記の手順に従い酸素発生器用エアフィルターを掃除してください。

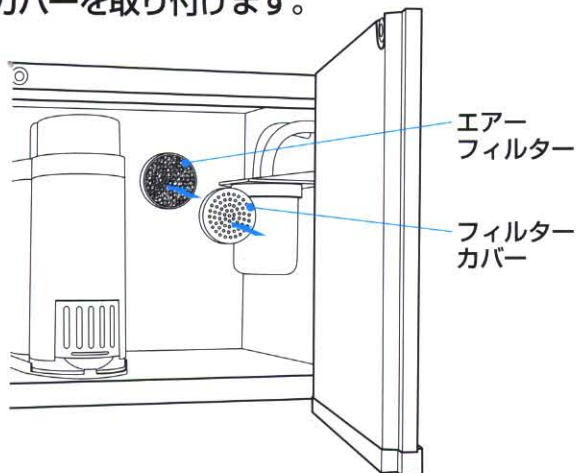
1 収納ボックスのフィルターカバーをはずし、中のエアフィルターを取り出します。



2 エアフィルターを水で手洗いしてから、充分乾燥させてください。

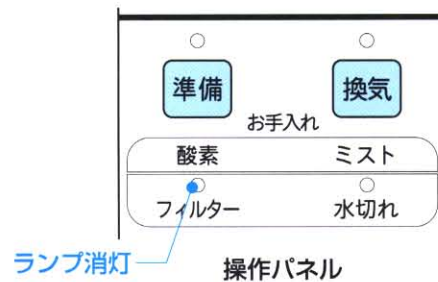


3 エアフィルターを元に戻し、フィルターカバーを取り付けます。



4 待機状態で **準備** と **換気** を同時に長押し (3秒以上) してください。お手入れランプが消灯し、お手入れ完了です。

※ 次回のために必ずランプを消灯させてください。



「ミスト水切れ」ランプが点灯したら

- 「ミスト水切れ」ランプは、ミスト発生器に水がない、または水がなくなると点滅します。
 - ミスト発生器に水を入れるまで、ミスト発生器は動作しません。
 - 11ページの **ミスト発生器に水を入れる(ミストを使用する場合)** を参照してミスト発生器に水を入れてください。
- ※ 運転中に水切れになると、ミストは出なくなりますが、その他の運転は継続されます。ミスト発生器に水を入れ、収納ボックスに取り付けるとミスト運転が再開されます。

日常のお手入れ

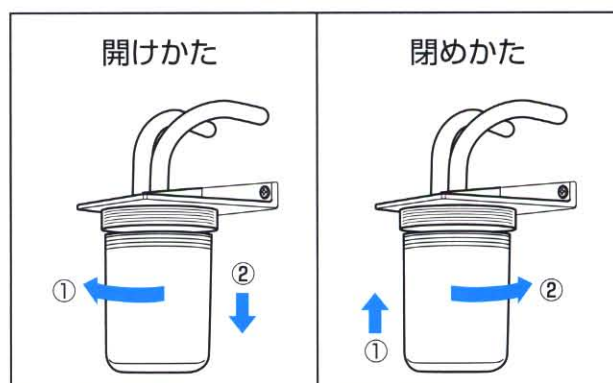
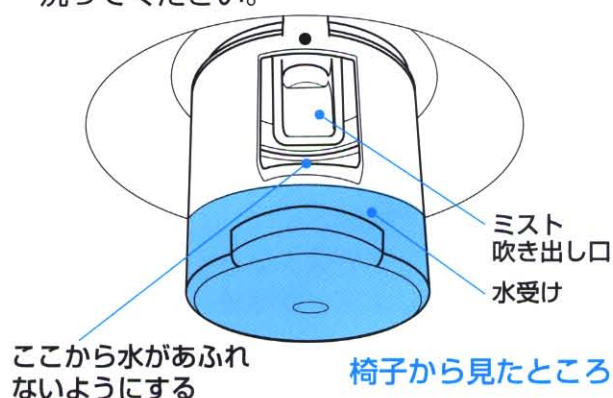
酸素発生器用水受け

- 酸素発生器用水受けに水が溜まったら、その都度捨て、軽く洗ってから取り付けてください。
- ※ 水の溜まりが少なくても、週に一度は捨て、洗ってください。



ミスト吹き出し口の水受け

- ミスト吹き出し口の水受けに水が溜まったら、その都度捨て、軽く洗ってから取り付けてください。
- ※ 水の溜まりが少なくても、週に一度は捨て、洗ってください。

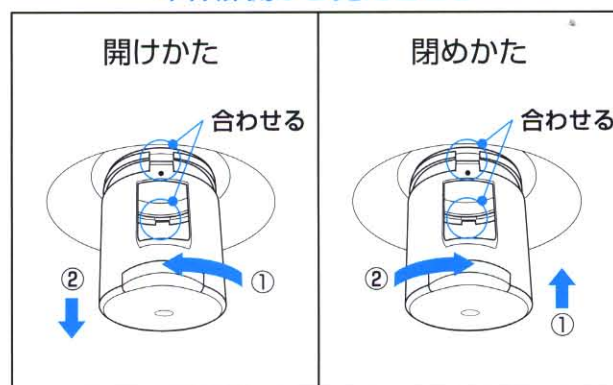


※ しっかり閉めていないと、酸素吹き出し口から「キュー」と音がすることがあります。

お願い

- 溜まった水は飲まないでください。
- ※ 高濃度酸素を生成する際、空気中の湿気が圧縮され水になったものです。

本体扉側から見たところ



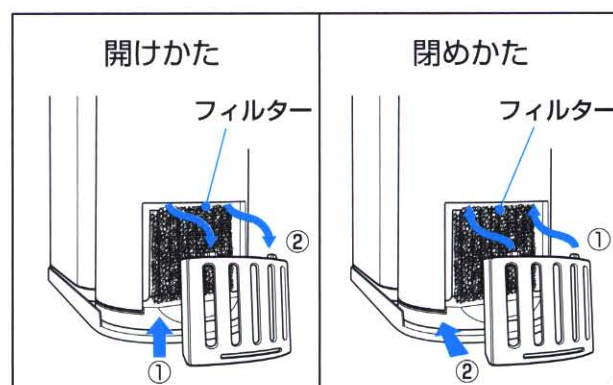
お願い

- 溜まった水は飲まないでください。
- ※ 吹き出し口に付着したミストが水受けに溜まります。

定期的なお手入れ

ミスト発生器(フィルター)

- ミスト発生器のフィルターのお手入れは、1ヶ月に1回が目安です。
- フィルターをはずしてから水洗いし、充分乾燥させてから取り付けてください。
- ※ 汚れがひどいときは1ヶ月が経っていなくても適宜行ってください。



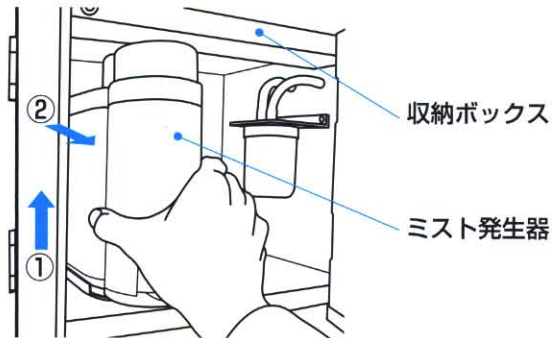
お手入れ

定期的なお手入れ

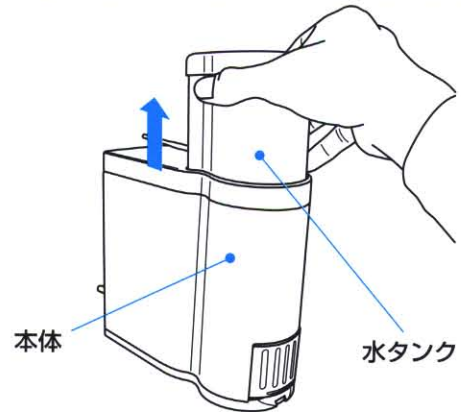
ミスト発生器(本体)

- ミスト発生器の本体のお手入れは、1週間に1回を目安に行ってください。但し、水タンクは毎回お手入れしてください。

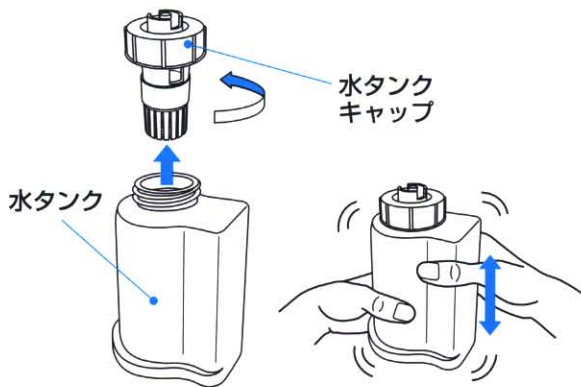
1 収納ボックスからミスト発生器を取り出します。



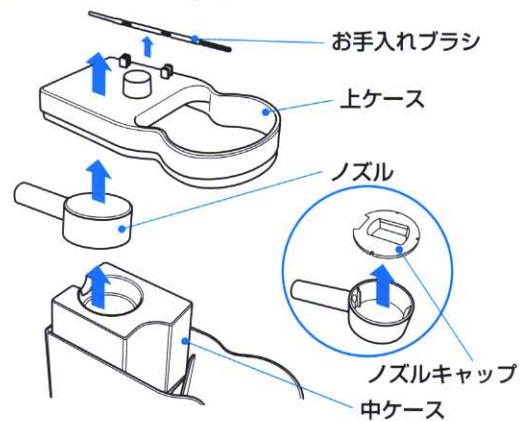
2 ミスト発生器本体から水タンクを取り出します。



3 水タンクキャップをはずし、キャップは固く絞ったタオルで掃除します。水タンクは毎回タンクに半分の水を入れ振り洗いして、汚れを取り除いてください。

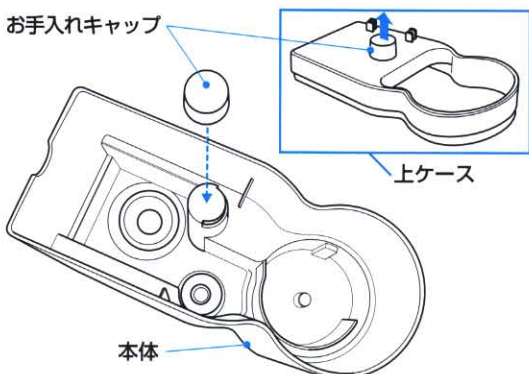


4 お手入れブラシ、上ケース、ノズル、ノズルキャップ、中ケースをはずして、固く絞ったタオルでふきます。



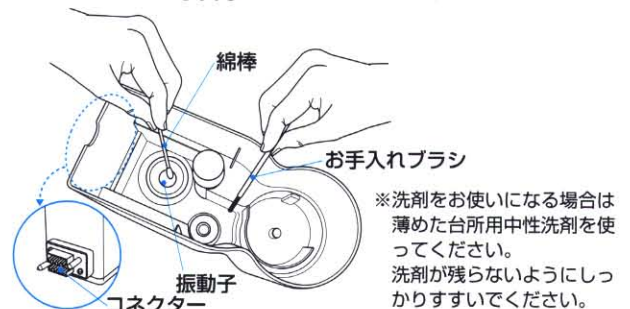
※中ケースのしずくで床をぬらすことがありますので、あらかじめ床に新聞紙などを敷いて行ってください。

5 上ケースに付いているお手入れキャップをはずし、ミスト発生器本体に取り付けます。



※本体に溜まった水を捨てるときも、必ずお手入れキャップを取り付けてください。

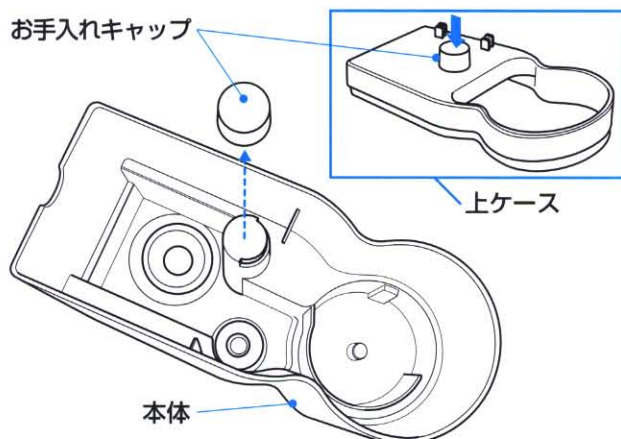
6 お手入れブラシで本体を掃除します。振動子は水を霧にする大切な部分ですので、綿棒などでやさしく掃除してください。



※洗剤をお使いになる場合は薄めた台所用中性洗剤を使ってください。洗剤が残らないようにしっかりすすいでください。

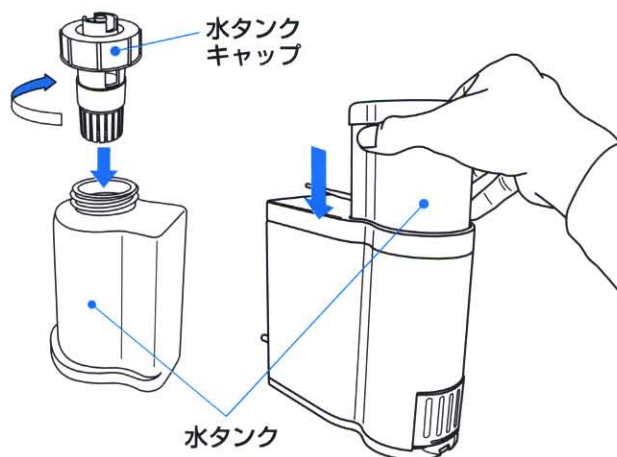
※コネクター部には絶対に水をかけないでください。
※お手入れキャップは確実に取り付け、本体内部に水が入らないように注意してください。
故障の原因になります。

- 7** ミスト発生器本体に取り付けたお手入れキャップをはずし、上ケースに取り付けます。

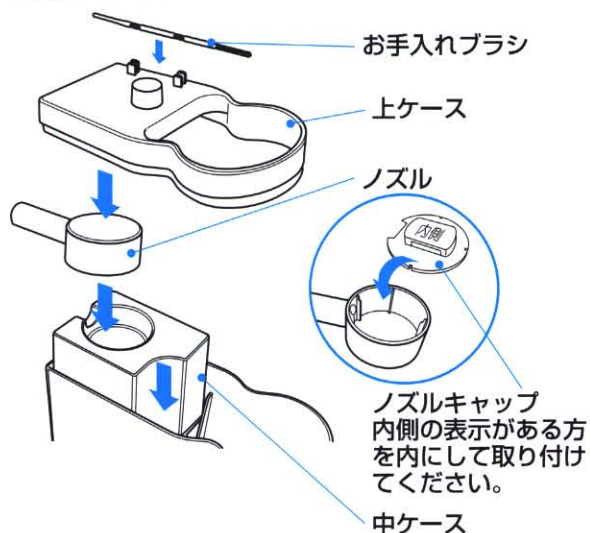


※キャップをはずし忘れると、ミストが出なくなります。

- 9** 水タンクに水タンクキャップを取り付け、水タンクをミスト発生器本体に差し込みます。

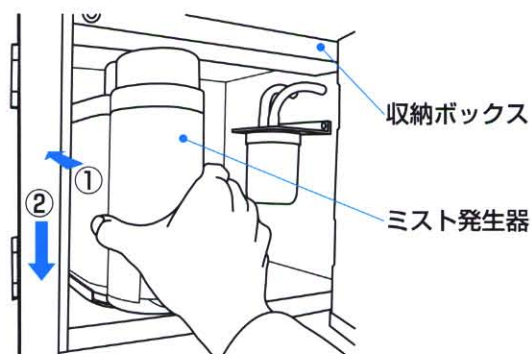


- 8** お手入れブラシ、上ケース、ノズル、ノズルキャップ、中ケースをミスト発生器本体に取り付けます。



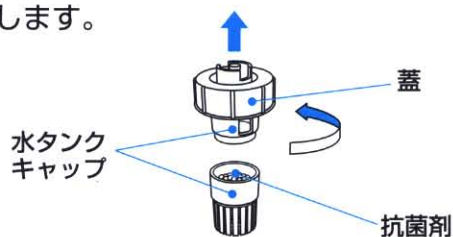
- 10** 収納ボックスにミスト発生器を取り付けます。

※ 取り付けは7ページを参照してください。



ミスト発生器(抗菌剤の交換)

- ミスト発生器の抗菌剤の交換は1年が目安です。
- 水タンクキャップの蓋をはずし、抗菌剤を交換します。



- ※ 指定の抗菌剤以外は使用しないでください。
- ※ 指定の抗菌剤をご購入の際は、お買い上げの販売店またはフジ医療器サービス網にご連絡ください。

⚠ 注意

お手入れは確実に行ってください。

汚れがひどくなると、カビや雑菌が繁殖して悪臭の原因になります。また、体調を損なう恐れがあります。

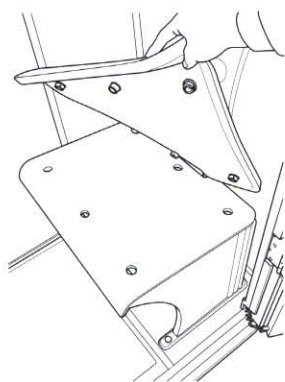
お手入れ

定期的なお手入れ

本体

- 本体はお手入れ次第で清潔さを保ち長持ちさせることができます。
- ※ ご使用后、汗等で汚れている場合はこまめにふき取るなどのお手入れをしてください。
- ※ マットの下は汗等が溜まりやすいので、使用後は適宜水分をふき取ってください。マットの上にタオルなどを敷いてご使用いただくと、溜まりにくくなります。
- ※ 使用中、使用直後は本体が高温になっていることがありますので、お手入れは冷えてから行ってください。

木部・ヒーター部・座部
柔らかい布を水で湿らし、
中性洗剤をつけて固く絞っ
てからふいてください。
その後、もう一度固く絞っ
た布で水ぶきしてから、乾
いた布で水分をきれいに
ふき取ってください。



⚠ 注意

酸性・アルカリ性洗剤等でふくと、表面の変色や変質の原因になりますので、絶対に使用しないでください。

⚠ 注意

タワシ、ナイロンタワシ、みがき粉、クレンザー等で洗うと、表面に傷がつきますので、絶対に使用しないでください。

故障かなと思ったら

警告

絶対に分解したり、修理・改造は行わない。



発火したり、異常動作してケガをすることがあります。

ご使用中に下記のような音や感覚がありますが、構造上のもので異常ではありません。

- 酸素発生時の吹き出し口から出るシュー音
- 酸素発生時のコンプレッサーの動作音(コトコト音)
- ミストの見え方が日によって異なる。
※ ミストは外気温や設置される場所の湿度により見え方が変わります。
- ヒーリングライトの見え方が日によって異なる。
※ ヒーリングライトは外からの光の影響により見え方が変わります。
ご使用の際は設置場所の光を弱めるなどしてください。

こんなときは	ここを点検してください	対応のしかた	参考ページ
作動しない	電源コードのプラグが抜けていませんか？	電源コードのプラグをコンセントに入れてください。	9・11
	収納ボックス内のブレーカーが切れていませんか？	ブレーカーを入れてください。	9・11
プログラム、マニュアルモードがスタートしない	何らかのプログラム、マニュアル動作を選択していますか？	何らかのプログラム、マニュアル動作を選択し、「スタート」ボタンを押してください。 ※プログラムの「A」「B」「C」は出荷時の設定はしていません。	15～17 27～31
	「ミスト水切れ」ランプが点滅していませんか？	ミスト発生器に水を入れてください。収納ボックスにミスト発生器をしっかり接続してください。	11～12
ミストが途中で止まる	「ミスト水切れ」ランプが点滅していませんか？	ミスト発生器に水を入れてください。収納ボックスにミスト発生器をしっかり接続してください。	11～12
準備が停止した	準備完了後、何もしないままにしていますか？	何もしないまま所定の時間が経過すると、自動的に待機状態に戻ります。再度準備を行うか、スタートを押してください。	13・16・29
ミスト吹き出し口から臭いが出る	カルキ臭がしていませんか？	水道水に含まれるカルキ臭がすることがありますが、故障ではありません。水の衛生を保つため、水道水を使用してください。	11
	ミスト発生器に古い水や腐敗物が残っていませんか？	ミスト発生器の水路、水タンクをお掃除して、新しい水を入れてください。	11・34～35
	ミスト吹き出し口の水受けに水が溜っていませんか？	水を捨ててください。	33
	ミスト発生器のフィルターが汚れていませんか？	ミスト発生器のフィルターをお掃除してください。	33
ミストが出ない	お手入れ用のキャップをはずし忘れていませんか？	キャップをはずしてください。	34・35
	ミスト発生器内の水が、水タンクから出すぎていませんか？	一度水を捨て再度入れ直してください。	11～12
ヒーターが温まらない	扉がきっちり閉まっていますか？	扉をきっちり閉め、扉スイッチが動作しているか確認してください。	7・8
アロマが匂わない	アロマオイルの蓋は開いていますか？正しくセットされていますか？	蓋を開け正しくセットしてください。	12

愛情点検



愛情点検

長年ご使用の場合は
点検をぜひ！

このような症状はありませんか。

- こげくさい臭いがする。
- 電源コード、プラグが異常に熱い。
- コードを動かすと通電したり、しなかったりする。
- その他の異常がある。

ご使用
中止

故障や事故防止のためスイッチを切り、コンセントから電源プラグを抜いて、必ずご購入先、またはフジ医療器に点検・修理をご相談ください。

お願い しばらく使用しなかった機器を使用するときは、使用前に機器が正常に作動することを確認してください。

アフターサービスについて

37ページに従って調べていただき、なお異常があるときは、使用を中止し、コンセントから電源プラグを抜いてから、ご購入先にご連絡ください。

①保証書 (39ページ)

お買い上げの際に保証書をご購入先からお受け取りになり「お買い上げ日」・「ご購入先名」欄の記入をご確認のうえ、内容をよくお読みの後、大切に保管してください。

②保証期間中に修理を依頼される場合

この商品の保証期間は、お買い上げ日から6ヵ月間です。ご購入先にご相談ください。保証書の記載内容に従って修理いたします。(なお、保証期間中でも有料になることがありますので、保証書をよくお読みください。)

③保証期間を過ぎて修理を依頼される場合

まずご購入先にご相談ください。修理により、製品機能が維持できる場合には、ご要望に従い有料にて修理いたします。

④その他ご不明な場合

保証期間中の修理などアフターサービスについてのご不明な点は、ご購入先、またはフジ医療器サービス網までお問い合わせください。

●補修用性能部品の保有期間

当社はこのリスパの補修用性能部品を、製造打ち切り後、6年間保有しています。性能部品とは、その製品の機能を維持するために必要な部品です。

仕様

品名	リフレッシュルーム リスパ	
品番	RS-7	
入浴人員	1名	
定格電圧	AC100V (50/60Hz)	
消費電力	860W (50/60Hz)	
外形寸法(約)	幅810×奥行650×高さ1800mm	
内部寸法(約)	幅750×奥行580×高さ1500mm	
質量(約)	100Kg	
材質	外装・内装	MDF(ミディアム・デンシティ・ファイバーボード：中密度繊維板)
	背板・椅子	成形合板
	クッション	EVA(エチレン・ビニル・アセテート)
発熱体(数値は約)	パネルヒーター 前面(上/下)各163W 右側面85W 左側面82W 背面244W 床面55W	
室内調節温度範囲(約)	40/45/50℃	
酸素	濃度(約)	30%
	流量(約)	3L/分
ミスト吐出货量(約)	強 70cc/時間 弱 30cc/時間	
ヒーリングライト	3色(R:赤 G:緑 B:青)、F：赤、青、緑の繰り返し	
安全装置	ヒーター：サーモスタット(100℃でヒーター通電OFF) 温度ヒューズ(130℃溶断) 酸素発生器：サーマルプロテクター(135℃作動)	
その他	室内灯、換気機能付	

保証書

本書は、本書記載内容で無料修理を行なうことをお約束するものです。お買い上げの日から下記期間中に故障が発生した場合は、本書をご提示のうえ、ご購入先に修理をご依頼ください。

商品名	リフレッシュルーム リspa RS-7		
保証期間	お買い上げの日から6ヶ月		
保証対象	本体（但し、消耗品は除く）		
お買い上げ日	年	月	日
ご購入者	フリガナ		
	ご芳名	様	
	ご住所	〒	
	電話	()	

製造番号

ご購入先	電話	()
	担当者名	


無料修理規定

- 取扱説明書、本体貼付ラベル等の注意書に従った使用状態で保証期間内に故障した場合には、無料修理をさせていただきます。
 - ① 無料修理をご依頼になる場合には、ご購入先にお申しつけください。
 - ② ご購入先に無料修理をご依頼にならない場合には、お近くのサービス網にご連絡ください。
 - ③ この商品は出張修理をさせていただきますので、修理に際し本書をご提示ください。
- ご転居の場合の修理ご依頼先等は、ご購入先またはお近くのサービス網にご連絡ください。
- ご贈答品等で本保証書に記入してあるご購入先に修理をご依頼できない場合には、お近くのサービス網へご相談ください。
- 保証期間内でも次の場合には有料修理になります。
 - ① 使用上の誤り及び不当な修理や改造による故障及び損傷
 - ② お買い上げ後の落下等による故障及び損傷
 - ③ 火災、地震、水害、落雷、その他の天災地変、公害や異常電圧による故障及び損傷
 - ④ 本書の提示がない場合
 - ⑤ 本書にお買い上げ年月日、ご購入者名、ご購入先の記入のない場合、或いは字句を書き替えられた場合
- 本書は日本国内においてのみ有効です。
- 本書は再発行しませんので紛失しないように大切に保管してください。
- お近くのサービス網は、付属の「フジ医療器サービス網」をご参照ください。

年 月 日	修理内容及び使用部品	担当者

- ※ お客様にご記入いただいた保証書の控えは保証期間内のサービス活動及びその後の点検活動のため記載内容を利用して頂く場合がございますので、ご了承ください。
- ※ この保証書は本書に明示した期間、条件のもとにおいて無料修理をお約束するものです。従ってこの保証書によって保証書を発行している者(保証責任者)、及びそれ以外の事業者に対するお客様の法律上の権利を制限するものではありません。

お客様相談窓口

 フリーダイヤル

0120-027612

受付：月曜～金曜 午前10時～12時
午後 1時～ 5時

※但し、祝祭日、年末年始、夏期休暇は
休ませていただきます。

FAX・E-mailでの受付も行っております。

FAX番号：06-4793-0622

E-mail：fj_soudansitu@fujiiryo.co.jp

※FAX・E-mailでの受付は24時間行っておりますが、お客様への
ご連絡はフリーダイヤルの受付時間となります。

お客様へ…ご購入年月日・ご購入店名を記入されると便利です。

ご購入年月日	年 月 日
ご購入店名	TEL



美と健康の総合メーカー
株式会社 **フジ医療器**