

Relax Solution

マッサージチェア

品番：SKS-6800

医療機器認証番号：227ABBZX00086A01

類別：機械器具 77 バイブレーター

管理医療機器 一般的名称：家庭用電気マッサージ器

取扱説明書

添付文書

各部の取り付け方については、8～15ページに従って取り付けを行ってください。

ご使用の前に

- 安全上の注意・・・・・・・・・・・・・・・・・・・・・・・・・・ 2
- 各部のなまえとはたらき・・・・・・・・・・・・・・・・・・ 6
- 設置と組み立て・・・・・・・・・・・・・・・・・・・・・・ 8
- 毎回マッサージをはじめる前に・・・・・・・・・・・・ 16

マッサージの使い方

自動コース

手動コース

- リクライニング、脚部の角度を調節する・・・・・・・・ 18
- 自動コースでマッサージする・・・・・・・・・・・・・・ 20
 - ・自動コースをはじめる
 - ・自動コース中の調節のしかた
- マッサージの終了について・・・・・・・・・・・・・・ 26
- もみ技マッサージをする・・・・・・・・・・・・・・ 28
 - ・お好みのもみ技マッサージをはじめる
 - ・マッサージ中の調節のしかた
- エアーマッサージをする・・・・・・・・・・・・・・ 33
 - ・エアーマッサージをはじめる
 - ・マッサージ中の調節のしかた
- 部位集中マッサージをする・・・・・・・・・・・・・・ 36
- もみ技マッサージとエアーマッサージを一緒にする・・ 38
- マッサージの基本動作・・・・・・・・・・・・・・ 39
- 途中でマッサージを変更する・・・・・・・・・・・・・・ 40
- メモリーコースの使い方・・・・・・・・・・・・・・ 42
- ヒーターの使い方・・・・・・・・・・・・・・ 45
- ワンタッチモード・言語・自動リクライニングの設定・・ 46
- チャイルドロックを設定する・・・・・・・・・・・・・・ 48

お手入れ / Q&A

- お手入れと保管のしかた・・・・・・・・・・・・・・ 50
- Q & A・・・・・・・・・・・・・・ 52

アフターサービス

- 故障かなと思ったら・・・・・・・・・・・・・・ 54
 - ・愛情点検
- 仕様・・・・・・・・・・・・・・ 56
- 保証とアフターサービス・・・・・・・・・・・・・・ 裏表紙

使用目的または効果

あんま、マッサージの代用



疲労回復・血行促進・筋肉の疲れをとる
筋肉のコリをほぐす・神経痛、筋肉痛の痛みの緩解

一般家庭で使うこと



- このたびは当社のマッサージチェアをお買い上げいただき誠にありがとうございました。
- ご使用の前に、取扱説明書をよくお読みのうえ、正しくお使いください。
- ご使用の前に、「安全上のご注意」（2～5ページ）を必ずお読みください。
- お読みになった後は、必ずいつでも見ることできる場所に保管してください。
- 包装に使用しているダンボールなどは、分別のうえリサイクルにご協力をお願いします。

安全上の注意

- ご使用の前に、この「安全上の注意」をよくお読みのうえ、正しくお使いください。
- ここに示した注意事項は、製品を安全に正しくお使いいただき、お使いになる人や他の人々への危害や損害を未然に防止するためのものです。
- 表示と内容は、次のようになっています。
- いずれも安全に関する重要な内容ですので、必ず守ってください。


 警告	誤った取り扱いをすると、人が死亡や重傷を負う可能性のある内容を示します。
 注意	誤った取り扱いをすると、人が傷害を負ったり、* 物的損害が発生する可能性がある内容を示します。

* 物的傷害とは、家屋・家財および家畜・ペットにかかわる拡大損害を示します。

	⊘ 記号は、禁止（してはいけないこと）を示します。 (左図は、分解禁止)
	● 記号は、強制（必ず守ること）を示します。 (左図は、電源プラグをコンセントから抜く)

- 本取扱説明書をお読みになった後は、お使いになる方がいつでも見ることのできる場所に、必ず保存してください。
- 本体及び付属品を廃棄するときは、地方自治体の条例または規則に従って処理してください。詳しくは、各地方自治体にお問い合わせください。

警告



	<p>次の人がヒーターを使用するとき、まわりの人が特に気をつける。</p> <ul style="list-style-type: none">● お年寄り、ご病人、ご自分で操作ができない人● 皮膚や皮膚感覚の弱い人● 眠気を誘う薬（睡眠薬、かぜ薬など）を服用された人● 深酒・疲労の激しい人● 血行障害（糖尿病など）の人● 医師より注意を受けている人 低温やけどや脱水症状を起こすおそれがあります。
	<p>次の人は、使用前に医師に相談する。</p> <ul style="list-style-type: none">● ペースメーカーなどの電磁障害の影響を受けやすい体内植込み型医用電気機器を使用している人● 悪性しゅよう（腫瘍）のある人● 心臓に障害のある人● 妊娠中、または出産直後の人● 糖尿病などによる高度な末梢循環障害による知覚障害のある人● 皮膚に創傷のある人● 安静を必要とする人● 温度感覚喪失が認められる人● 体温 38℃以上（有熱期）の人 (例：急性炎症症状 [けん(倦) 怠感、悪寒、血圧変動など] の強い時期。衰弱しているとき。)● 骨粗しょう（鬆）症の人、せきつい（脊椎）を骨折している人、捻挫・肉離れなどの急性 [とう(疼) 痛性] 疾患の人● 背骨（脊椎）に異常のある人、または背骨が左右に曲がっている人● 椎間板ヘルニア症の人● その他、身体に特に異常を感じているときや、医療機関で治療中の人

⚠ 警告




!	<p>動かなくなったり異常がある場合はすぐに電源プラグを抜いて、ご購入先または当社のお客様相談窓口にて点検・修理を依頼する。</p> <p>感電や漏電・ショートなどによる火災のおそれがあります。</p>
	<p>首周辺をマッサージするときは、もみ玉の動きに注意する。また、首の前方や過度に強いマッサージはしない。</p> <p>事故やけがのおそれがあります。</p>
	<p>リクライニングするときや脚部を動かすときは、必ず周囲（本体の後部、前部、側部、下部など）に人やペット、物がいないことを確認する。</p> <p>事故やけが、家財を傷めるおそれがあります。</p>
	<p>リクライニングするときや脚部を動かすときは、下記のような本体の隙間に手、指、脚や頭を入れないようにする。</p> <ul style="list-style-type: none"> ● 椅子の下側 ● 背もたれ部と座部、アームレストの隙間 ● 脚部と座部、アームレストの隙間 ● 脚部の下側、脚部の裏側 ● 腕部とアームレストの隙間 ● 背もたれ部の後ろの隙間 <p>事故やけがのおそれがあります。</p>
	<p>使用前には、必ず背パッドを上げて、背もたれ部のカバーが破れていないか確認する。またその他の部分にも破れがないか確認する。（どんなに小さな破れでも直ちに使用を中止し、電源プラグを抜き、修理を依頼してください。）</p> <p>カバーが破れた状態で使用すると、感電やけがのおそれがあります。</p>
⊘	<p>ヒーターは長時間使用しない。また、同一箇所に長時間触れさせない。</p> <p>低温やけどを起こすおそれがあります。</p> <p>比較的低い温度（40 ～ 60℃）でも、長時間皮膚の同じ箇所に触れていると、低温やけどのおそれがあります。</p> <div style="border: 1px solid black; padding: 5px; margin-top: 10px;"> <p>低温やけどについて</p> <ul style="list-style-type: none"> ● 低温やけどは、皮膚の深部までおよび、赤い斑点や水ぶくれができてるのが特徴です。 ● 万一、赤い斑点や水ぶくれができたときは、直ちに専門医の診察を受けてください。 </div>
	<p>次の人は、使用しない。身体に異常が起こる場合があります。</p> <p>医師からマッサージを禁じられている人 (例：血栓 [そく (塞) 栓] 症、重度の動脈りゅう (瘤)、急性静脈りゅう (瘤)、各種皮膚炎および皮膚感染症 (皮下組織の炎症を含む) など)</p>
	<p>本体 (背もたれ部、脚部、腕部) のカバーを故意に外したり、破いたり、切り取ったりしない。</p> <p>カバーが外れたり破れた状態で使用すると、衣服や髪が巻き込まれけがのおそれがあります。</p>
	<p>交流 100V 以外の電源は、使用しない。 火災や感電の原因になります。</p>
	<p>破損している電源コードや電源プラグを使用しない。</p> <p>感電やショート、火災の原因になります。破損している場合は、ご購入先または当社のお客様相談窓口にて修理を依頼してください。</p>
	<p>電源プラグは確実に根元まで差し込み、ゴミを付着させない。</p> <p>感電やショート・発火の原因になります。</p>
	<p>お子様やご自分で意思表示できない人には使用させない。また、幼児を近づけない。</p> <p>感電やけがのおそれがあります。</p>
	<p>お子様を椅子の上で遊ばせたり、上に乗らせない。 故障やけがのおそれがあります。</p>
	<p>ぬれた手で電源プラグの抜き差しはしない。 感電のおそれがあります。</p>

安全上の注意

警告

	<p>浴室など湿気の多い場所で使用したり、保管しない。 感電・火災・故障・カビ・サビの原因になります。</p>
	<p>絶対に改造しない。また、ご自分で分解、修理をしない。 発火したり、異常動作して、けがをするおそれがあります。</p>

注意

	<p>使用時間は1日30分程度までにする。また、同一箇所への連続しての使用は5分以内にする。 長時間のご使用は筋肉や神経を痛めることがあります。</p>
	<p>健康な方でも下記のような人は必ず医師と相談のうえ使用する。 ● 加齢により筋肉の衰えた人や痩身の人 ● 骨や内臓に起因する腰痛の人 ● 打ち身やねんざしやすい人 ● 乗物酔いの激しい人 ● 過去に心臓や内臓の手術をされた人 守らないと健康をそこなうおそれがあります。</p>
	<p>本品の使用によって発疹、発赤、かゆみなどの症状があらわれた場合は、使用を中止し、医師に相談する。守らないと事故や体調不良のおそれがあります。</p>
	<p>使用後は本体の電源スイッチを「OFF」にし、電源プラグをコンセントから抜く。 お子様のいたずらなどによる事故の原因になります。</p>
	<p>水平な場所で使用する。故障や事故の原因になります。</p>
	<p>操作ボタンやタイマーなどが正常に動作することを確認してから使用する。 事故やけがのおそれがあります。</p>
	<p>しばらく使用していなかった場合、もう一度取扱説明書をよく読み、本品が正常に動作することを確認してから使用する。事故やけがのおそれがあります。</p>
	<p>使用前に、本体（背もたれ部、脚部、腕部）に異物がはさまっていないか確認する。 事故やけがのおそれがあります。</p>
	<p>脚部を伸縮させるとき、伸縮部に手や足を置かない。事故やけがのおそれがあります。</p>
	<p>使用中に身体に異常を感じたときや、使用しても効果があらわれない場合は、直ちに使用を中止し、医師に相談する。守らないと事故や体調不良のおそれがあります。</p>
	<p>アースを確実に取り付ける。 アースを取り付けていないと、故障や漏電のときに感電するおそれがあります。</p>
	<p>停電のときは直ちに電源スイッチを「OFF」にし、電源プラグをコンセントから抜く。 再通電されたとき事故の原因になります。</p>
	<p>電源プラグを抜くときは、電源コードを持たずに先端の電源プラグを持って抜く。 感電や、ショートして発火の原因になります。</p>
	<p>使用時以外は電源プラグをコンセントから抜く。 ほこりや湿気で絶縁劣化状態になり、漏電火災の原因になります。</p>
	<p>お手入れの際は必ず電源プラグをコンセントから抜く。感電やけがのおそれがあります。</p>

注意

電源コードや電源プラグを破損するようなことはしない。

- 傷つけない ● 破損させない ● 加工しない ● 無理に曲げたり、引っ張らない
 - ねじらない ● 束ねない ● 重いものを載せない ● 挟み込まない
- 感電や火災、故障の原因になります。

食後すぐや、飲酒後は使用しない。 気分が悪くなったり、事故やけがのおそれがあります。

ストーブなど火気の近くで使用したり、たばこを吸いながら使用しない。また、ホットカーペット等の暖房器具の上で使用しない。 火災の原因になります。

背もたれ部、脚部、肩部、腕部に乘ったり、座部に立ったりしない。
利用者や本体が転倒して、事故やけがのおそれがあります。

リクライニングしているときは、脚部、座部の前の方、背もたれ部の上部に乗らない。
利用者や本体が転倒して、事故やけがのおそれがあります。

リクライニングしているときや、脚部が上がった状態で、無理に乗り降りしたりしない。
利用者や本体が転倒して、事故やけがのおそれがあります。

付属品以外は使用しない。 故障の原因になります。

手や腕をマッサージをするときは、つけ爪・時計・指輪・ブレスレットなどの硬いものを装着したまま使用しない。 けがのおそれがあります。

マッサージをするときは、ピアス・イヤリング・ネックレス・襟巻きなどの装飾品をつけたまま使用しない。 けがのおそれがあります。

頭部に髪飾りなどの硬いものをつけて使用しない。 けがのおそれがあります。

腰・尻・ももをマッサージするときは、衣服（ズボンなど）のポケットに硬いものを入れたまま使用しない。 事故やけがのおそれがあります。

素肌で使用しない。 素肌への直接のマッサージは皮膚を痛めることがあります。

ひじ、ひざ、頭部、腹部には使用しない。また、もみ玉部に手や足をはさまない。
体調不良やけがのおそれがあります。

マッサージ動作中に電源プラグを抜いたり、電源スイッチを「OFF」にしない。
けがのおそれがあります。

使用中は眠らない。 無意識での使用は、体調不良やけがのおそれがあります。

人や物を乗せて移動しない。 故障やけがのおそれがあります。

本体に2人以上乗らない。 故障やけがのおそれがあります。

ベンジン・シンナー・アルコールなどの薬品でふかない。 感電・引火の原因になります。

マッサージの目的以外には使用しない。 故障や事故の原因になります。

他の治療器を同時に使用しない。 事故や体調をくずすおそれがあります。

木床や畳など傷つきやすい床面で、引きずったり、キャスターを使って移動しない。
床面に傷がつくおそれがあります。

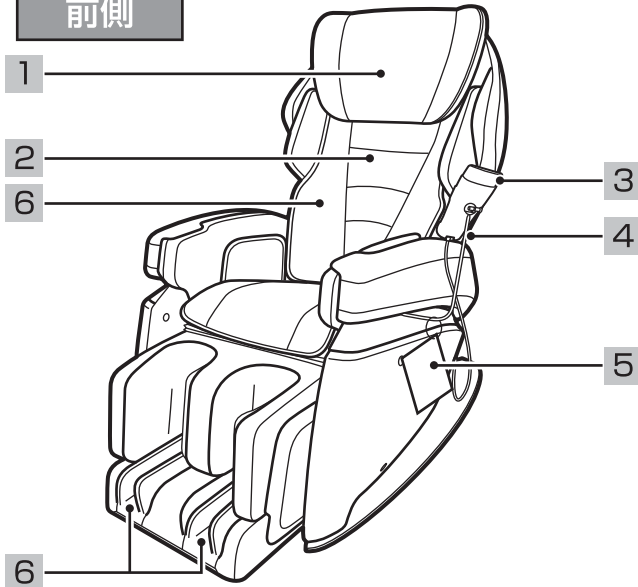
本体を倒したり、強い衝撃を与えない。 故障やけがのおそれがあります。



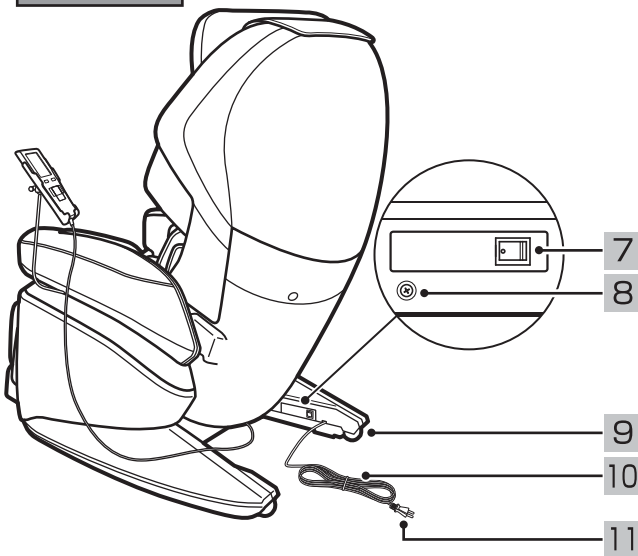
各部のなまえとはたらき

本体

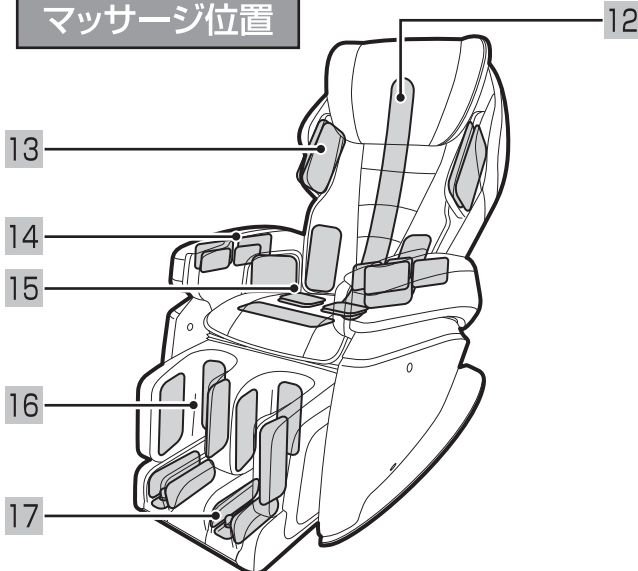
前側



後側



マッサージ位置



前側

- 1 枕
マッサージをするときは、後ろに回してください。
- 2 背パッド
この上にゆったりともたれてください。
- 3 リモコン
- 4 リモコンスタンド
- 5 カンタン操作ガイド
- 6 ヒーター
背パッド、足裏にヒーター内蔵

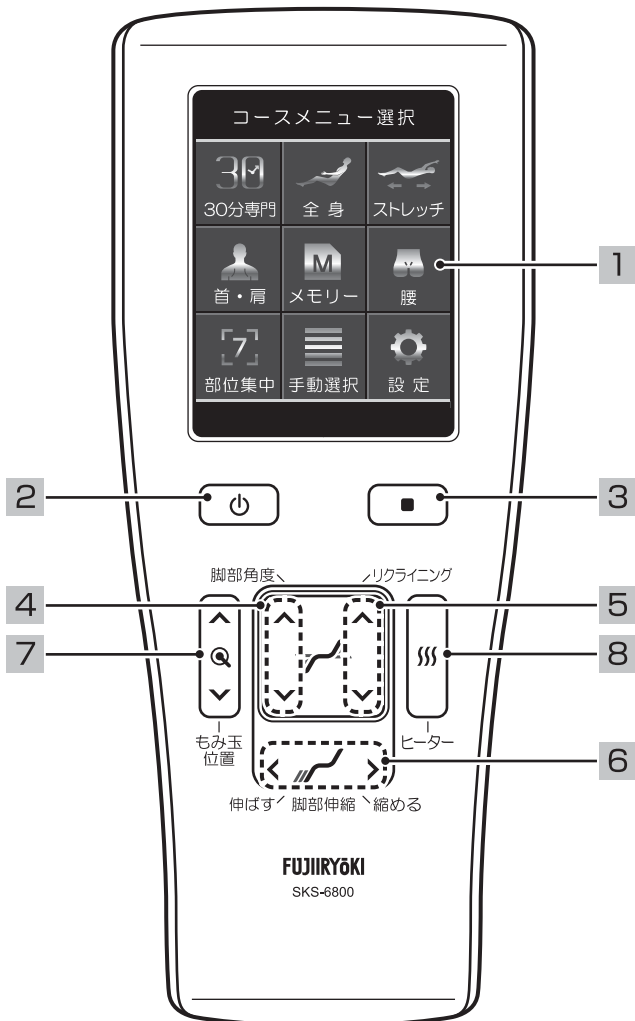
後側

- 7 電源スイッチ
ご使用後は「OFF」にしてください。
- 8 アース端子
※アースを取り付けてください。
- 9 キャスター
- 10 電源コード
- 11 電源プラグ

マッサージ位置

- 12 背もたれ部
もみ玉で背中全体のマッサージを行います。
- 13 肩部
肩部のエアーマッサージを行います。
- 14 腕部
腕部のエアーマッサージを行います。
- 15 腰・座部
腰・尻・ももまわりのエアーマッサージを行います。
- 16 脚部
脚部のエアーマッサージを行います。
- 17 足裏指圧球
指圧球で足裏のマッサージを行います。

リモコン



名称	
1	液晶画面(タッチパネル) 指で押して操作してください。 (表示例: 定常画面)
2	入/切ボタン 電源の入/切を行います。
3	急停止ボタン すぐにマッサージを停止したいときに 押してください。
4	脚部角度調節ボタン 脚部の角度を調節できます。
5	リクライニング角度調節ボタン 背もたれ部の角度を調節できます。
6	脚部伸縮調節ボタン 脚部の長さを調節できます。
7	もみ玉位置調節ボタン もみ玉の上下位置を調節できます。
8	ヒーター入/切ボタン ヒーターを入/切できます。

操作方法について

液晶画面は、タッチパネルになっています。指で押して操作ができる部分は、背景色が「グレー」で表示されます。「濃いグレー」で表示されているときは操作できません。

【一部ボタンの説明】

- : マッサージが停止し、定常画面へ戻ります。
- : ひとつ前の画面へ戻ります。
オプションや設定などを変更した場合、内容は反映されません。
- 決定** : オプションや設定などを決定し、反映します。

【表示例】

押して操作ができる部分は、背景色が「グレー」で表示されます。

The screenshot shows the 'Manual Selection' screen with the following elements and callouts:

- Home button (top left): 「濃いグレー」のときは操作できません。
- Left arrow buttons: 「グレー」の部分は操作できます。
- Right arrow buttons: 「濃いグレー」のときは操作できません。
- Body diagram: 「グレー」の部分は操作できます。「黒」の部分は操作できません。
- Bottom bar (Massage Technique Selection, Massage Options, Air, Air Options): 「濃いグレー」のときは操作できません。
- Bottom status bar: 残り 16分

設置と組み立て

本体と付属品を確認する

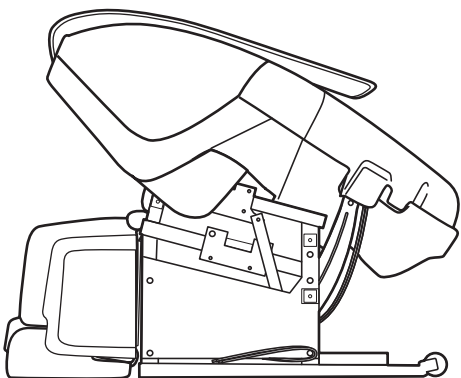
⚠ 注意

付属品以外は使用しない。
故障の原因になります。

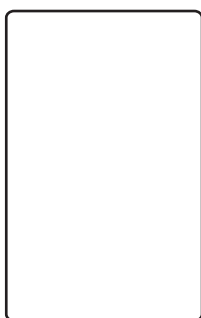
取扱説明書などの書類

- 取扱説明書
- 組立てチラシ
- カンタン操作ガイド
- 保証書
- フロアマット設置チラシ

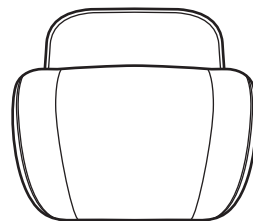
● 本体



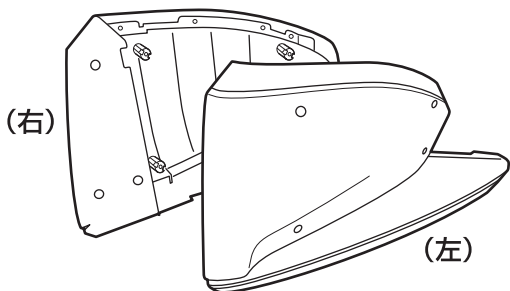
● フロアマット



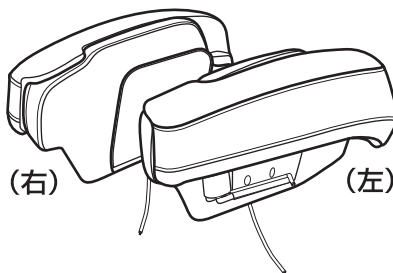
● 枕



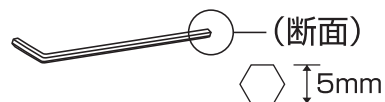
● アームレスト (右)(左)



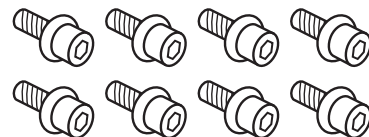
● 腕ユニット (右)(左)



● 六角レンチ



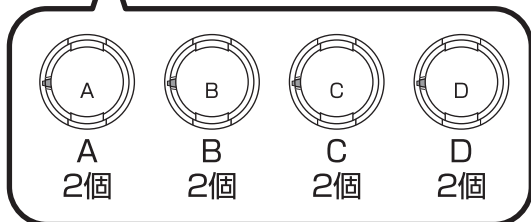
● アームレスト取付用ネジ (短め) : 8本



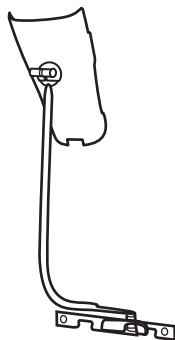
● キャップ 8個



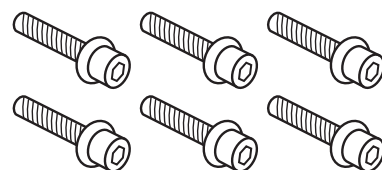
※それぞれ裏面に
表記があります。
ご確認ください。



● リモコンスタンド



● 腕ユニット取付用ネジ (長め) : 6本



本体の設置場所を決める

⚠ 警告

浴室など湿気が多い場所で使用したり、保管しない。
感電・火災・故障・カビ・サビの原因になります。

⚠ 注意

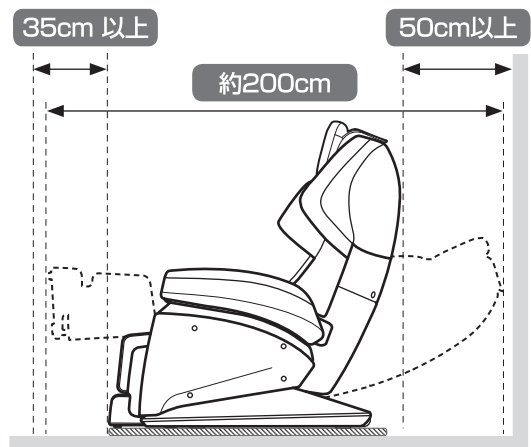
水平な場所で使用する。
故障や事故の原因になります。

ストーブなど火気の近くで使用したり、たばこを吸いながら使用しない。また、ホットカーペット等の暖房器具の上で使用しない。火災の原因になります。

リクライニングできるように、後方向に 50cm 以上のスペースを必ず確保し、水平なところに設置する。

- 電源を入るとスタンバイ位置まで自動で背もたれが倒れ、脚部が上がります。周囲にあたらぬようあらかじめ、前方向に 35cm 以上、後方向に 50cm 以上のスペースをあけてください。

- リクライニングしたときに脚部も上がります。
- たたみや床を傷つけることがありますので、本体の下にマットなどを敷くことをおすすめします。
- 直射日光が毎日長時間あたるところや、暖房器具の近くなど、高温になるところへの設置は避けてください。本体や付属品が変色したり、変質するおそれがあります。



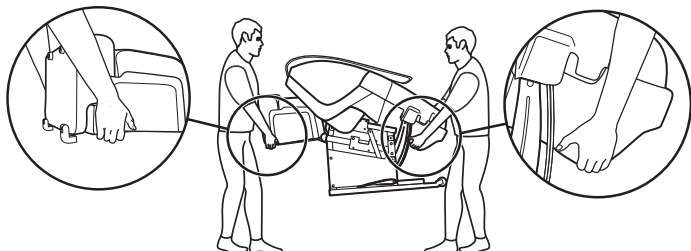
本体を設置する

⚠ 注意

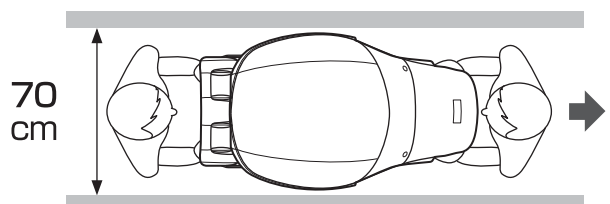
人や物を乗せて移動しない。
故障やけがのおそれがあります。
木床や畳など傷つきやすい床面で、引きずったり、キャスターを使って移動をしない。
床面に傷がつくおそれがあります。
電源コードやリモコンコードを脚に引っ掛けたり、キャスターに巻き込まない。
けがのおそれがあります。

本体の前面と後面に手をかけ、持ち上げて移動する。

- 重量物ですので、必ず 2 人以上で運んでください。
- 足元に十分注意して、ゆっくり下ろしてください。



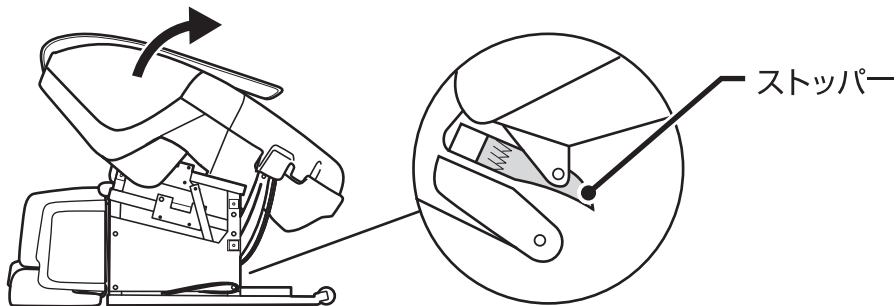
間口 70cm 以上必要
(本体搬入幅 68cm + 養生幅 2cm)



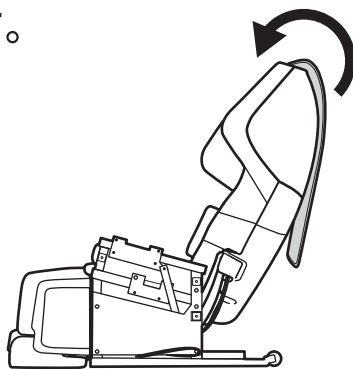
背もたれ部を起こす

1. 背もたれ部を矢印の方向に起こし、ストッパー (○部分) が固定されることを確認する。(カチッと音がします。)

- 背もたれ部を動かすときに、座部と背もたれ部の間に手や指を入れないでください。
- また、リモコンコードや電源コードを挟まないように注意してください。



2. 背パッドを前に回す。



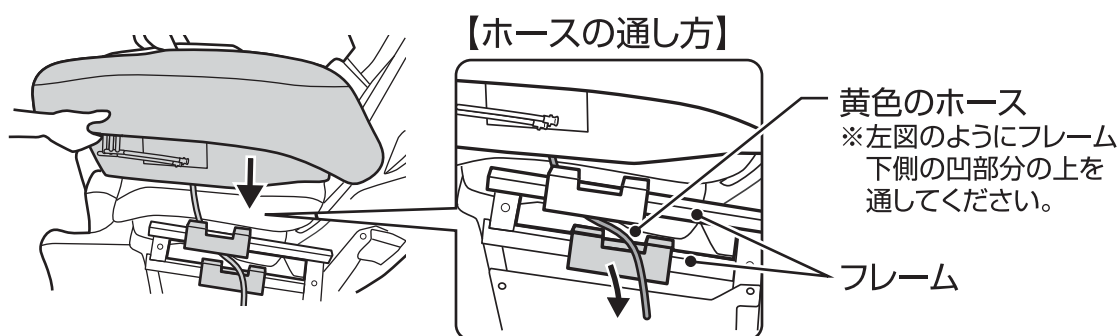
背もたれ部を倒す場合

背パッドを後ろに回し、背もたれ部の中央にあるストッパーを押し下げてストッパーを解除してから、背もたれ部に手を添えて、前にゆっくり倒す。

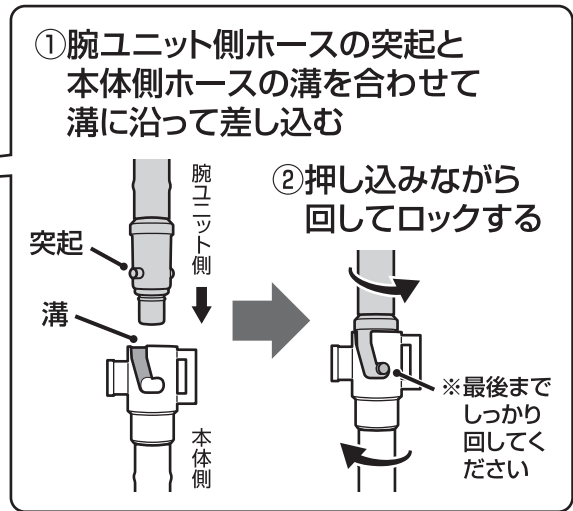
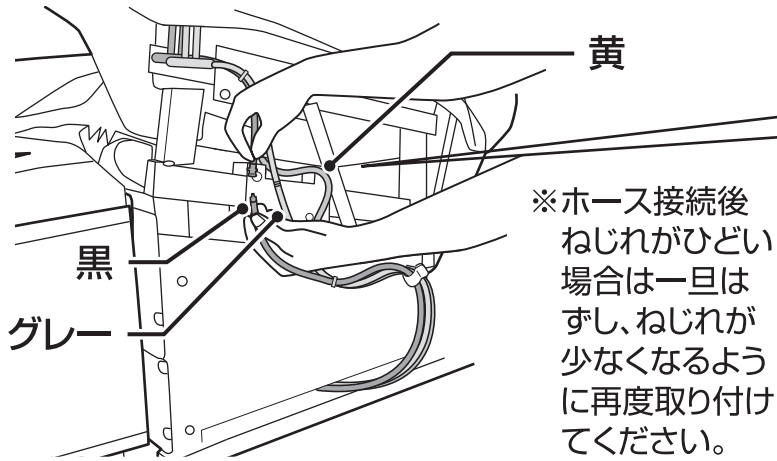
- 急に倒れないように注意してください。
- 背もたれ部は、アームレスト・腕ユニットが取り付けられている状態で倒せません。
- ストッパーの操作時にはストッパーのレバー以外にはふれないでください。

腕ユニットを取り付ける (左右両方)

1. 黄色のホースを座とフレームの間に通してから腕ユニットをはめる。



2. 腕ユニットのホース（グレー・黒・黄）を本体側のホースの色と合わせて接続する。



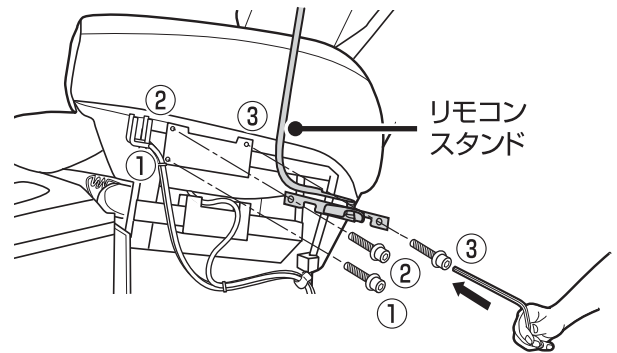
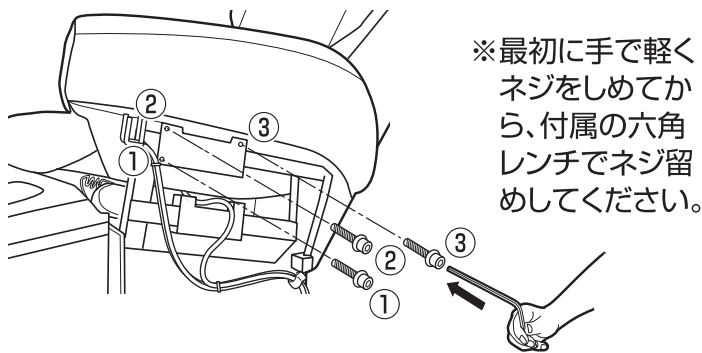
3. 腕ユニットをネジ留めする。

リモコンスタンドを取り付けるときはリモコンスタンドも一緒にネジ留めする。ネジ留めするときは、①前下→②前上→③後上の順に留めてください。

- リモコンスタンドは通常、左手側に取り付けるようになっています。
- 腕ユニットをフレームにしっかり押し付けるようにして、ネジ留めしてください。

【腕ユニットのみ取り付けの場合】

【リモコンスタンドを取り付ける場合】



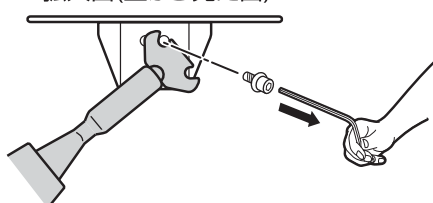
※リモコンスタンドを右手側に取り付けたい場合

- リモコンスタンドを右手側に取り付ける場合のみ、以下の作業を行ってください。左手側に取り付ける場合、この作業は必要ありません。

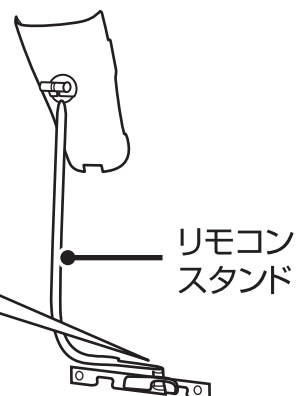
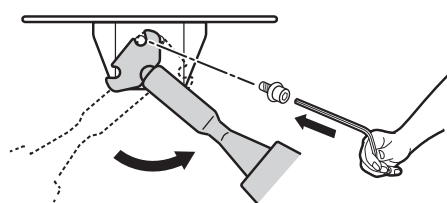
- ①リモコンスタンドの根元部分のネジを取り外す。
- ②リモコンスタンドを右に傾けて左のネジ穴にネジを取り付ける。

①ネジを取り外します。

※リモコンスタンド根元部分拡大図(上から見た図)



②スタンドを右に傾けて、右側のへこみと左のネジ穴を合わせて、ネジを取り付けてください。



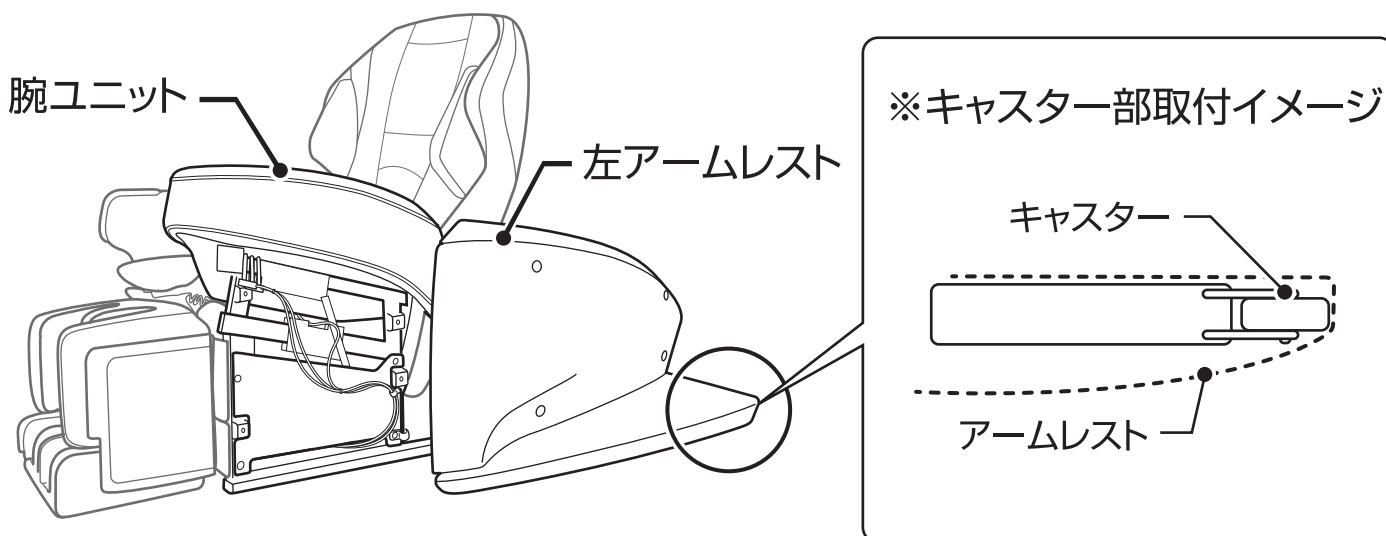
アームレストを取り付ける

【左アームレスト取付方法】

1. ①左アームレストの前側をフレームに合わせる。
②腕ユニットを少し持ち上げながら後ろ側に合わせる。

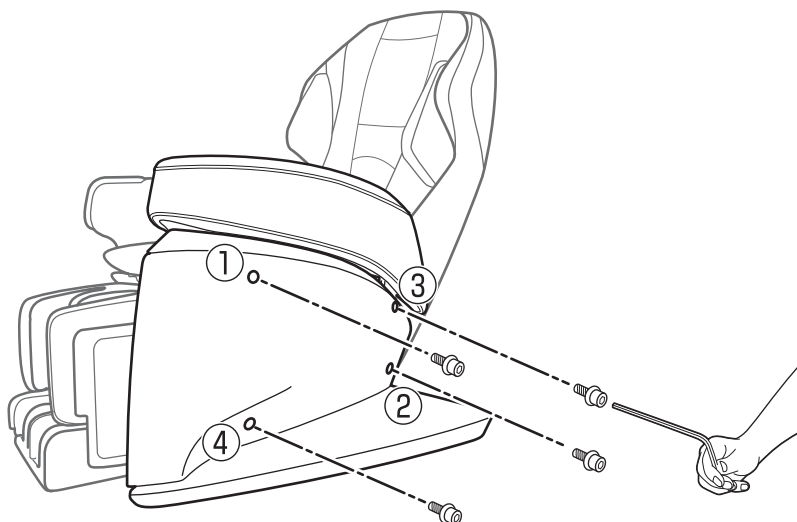
※本体に合わせる際に、必ず腕ユニットを持ち上げながら取り付けてください。
持ち上げずに合わせると腕ユニットに接触し、傷つく恐れがあります。

ご使用前に



2. アームレスト用ネジでしっかりと留める。

- 六角レンチでアームレスト用ネジを下図①→②→③→④の順番に仮留めした後、再度①→②→③→④の順番でしっかりと留めてください。
- しっかりと取り付けしていないと、アームレストが外れ、故障やけがのおそれがあります。



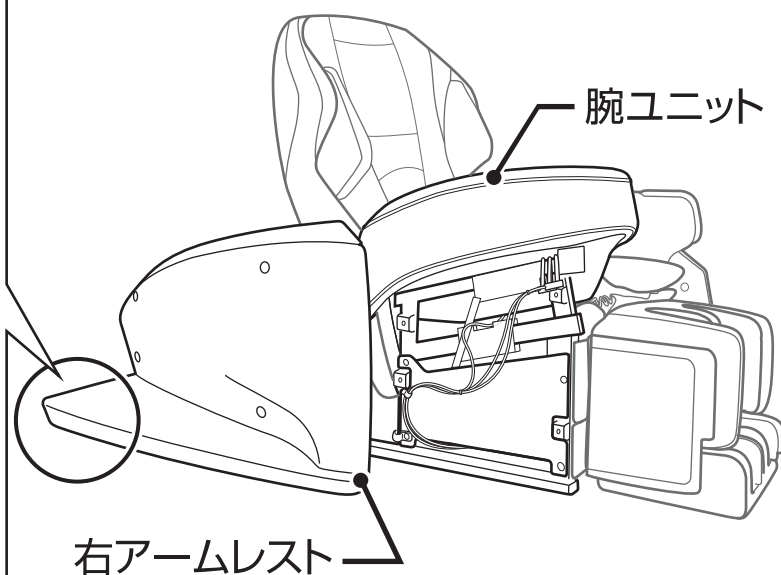
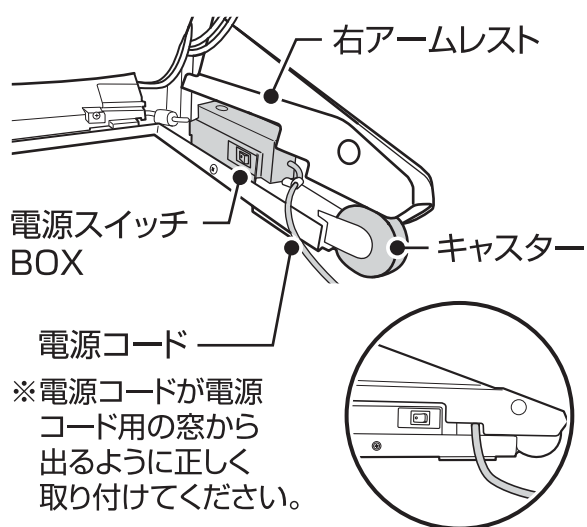
【右アームレスト取付方法】

- ①右アームレストの後側を電源スイッチBOXに合わせる。
- ②腕ユニットを少し持ち上げながら本体に合わせる。

※本体に合わせる際に、必ず腕ユニットを持ち上げながら取り付けてください。
持ち上げずに合わせると腕ユニットに接触し、傷つく恐れがあります。

※電源スイッチBOX取付イメージ

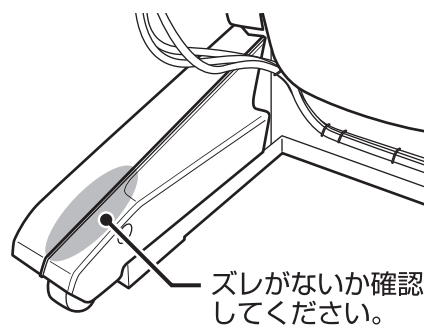
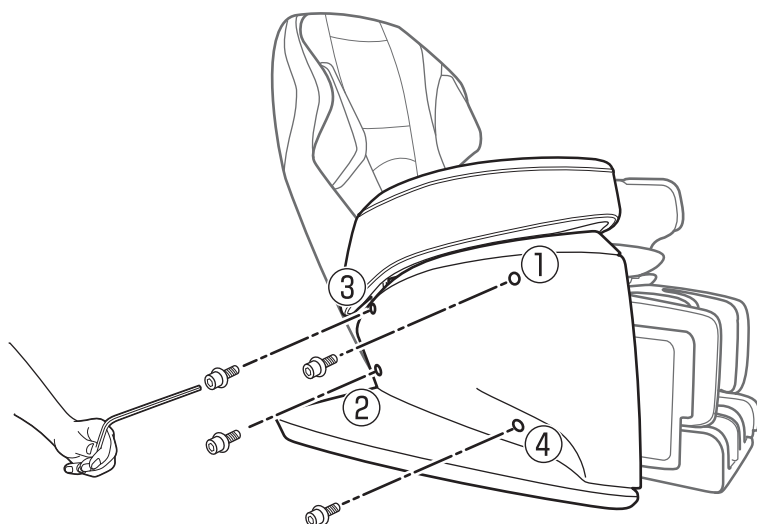
右アームレストを、先にキャスターと電源スイッチBOX部分にかぶせてください。



2. アームレスト用ネジでしっかりと留める。

- 六角レンチでアームレスト用ネジを下図①→②→③→④の順番に仮止めした後、再度①→②→③→④の順番でしっかりと留めてください。
- しっかりと取り付けていないと、アームレストが外れ、故障やけがのおそれがあります。

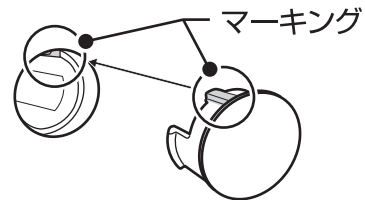
※左右のアームレスト組み立て後、アームレストの後ろ側にズレがないか確認してください。



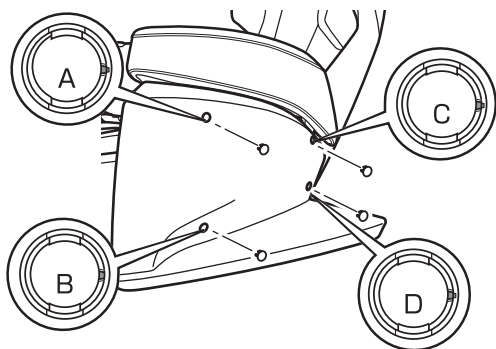
3. キャップを取り付ける。(左右両方)

- キャップは、穴ごとに取り付けるキャップが決まっています。
- キャップの裏面の表記を確認して、取り付けてください。
- キャップが浮いている場合は、差し間違いの可能性があるので、確認してください。

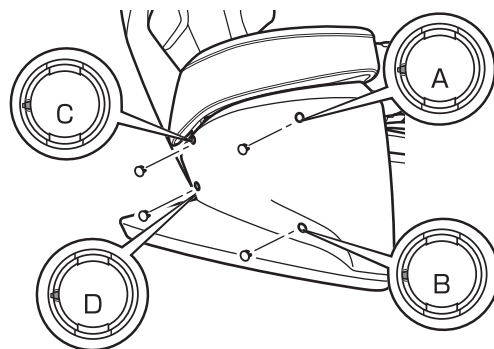
※マーキング部分を目安に本体側凹部とキャップ側凸部を合わせて取り付けてください。



【左側の場合】



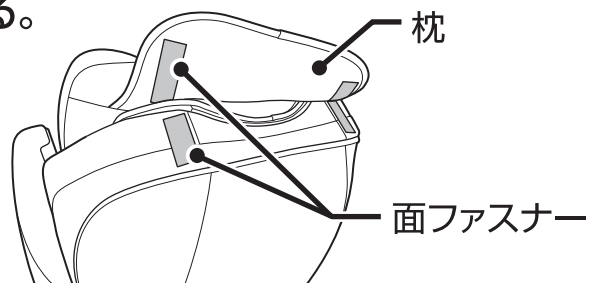
【右側の場合】



枕の取り付け・背パッドの調整

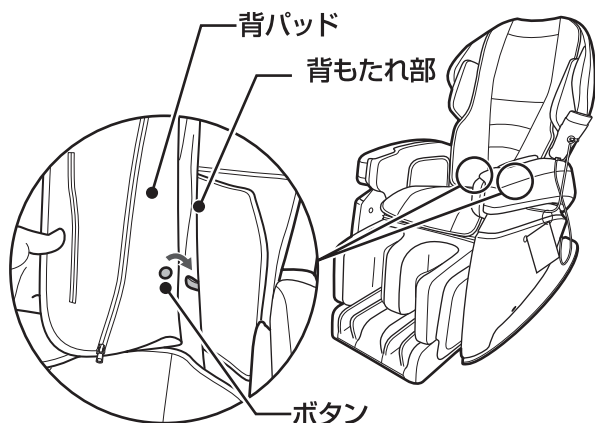
1. 枕を背もたれ部の面ファスナーに取り付ける。

- マッサージを行うときは、背パッドを付け、枕を後ろに回してください。
- マッサージが強く感じる場合は、枕を付けてお使いください。
- マッサージを行わないときは、背パッド・枕を取り付けたままリクライニングチェアとしてお使いいただけます。



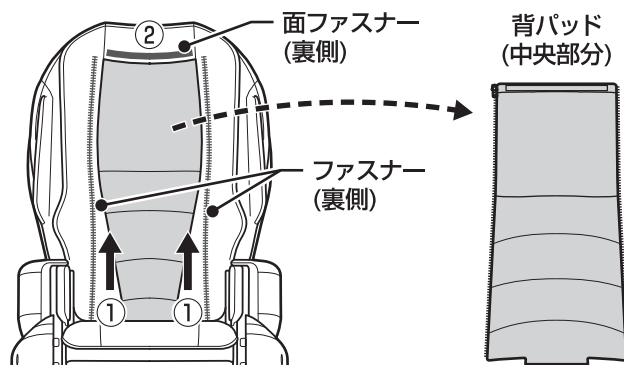
2. お好みで背パッドを調整する。

背パッドを固定したいときは、背もたれ部と背パッドをボタンで留めてください。



背パッドの中央部分を取りはずすことができます。取りはずすと、より強いマッサージになります。

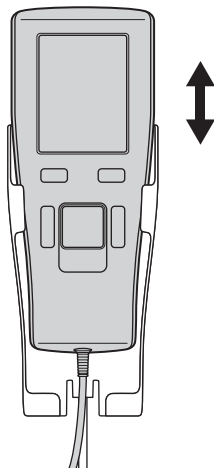
- ①背パッドの裏側にあるファスナーを上げます。
- ②背パッドの裏側にある面ファスナーをはずします。



リモコンを取り付ける

【取り付け方】

リモコンを上から差し込むように置く。



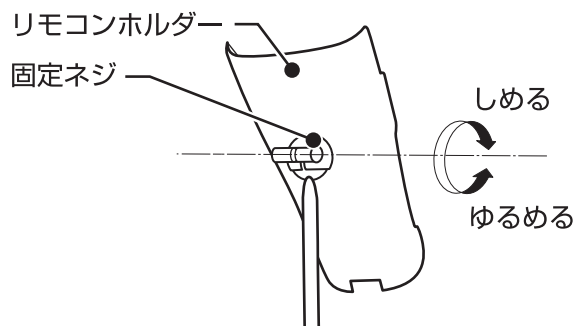
【はずし方】

リモコンを上へ引き上げる。

【リモコンホルダーの調節のしかた】

固定ネジを回して、お好みの位置で固定する。

※固定ネジをしめすぎると割れるおそれがあるのでご注意ください。



アースを取り付ける

⚠ 注意

アースを確実に取り付ける。

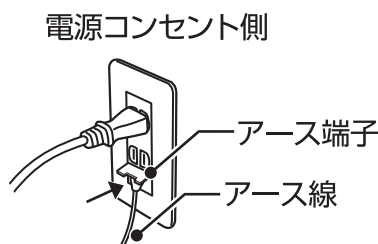
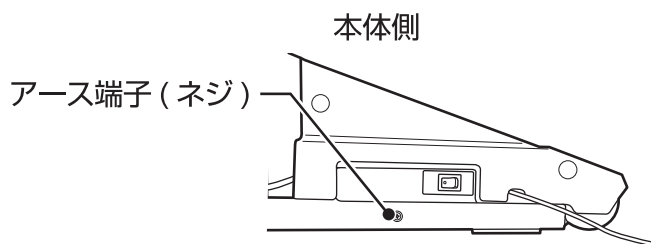
アースを取り付けていないと、故障や漏電のときに感電するおそれがあります。

● 接続してはいけないところ

- ガス管……………爆発や引火の危険があります。
- 電話線や避雷針 …… 落雷のとき危険です。
- 水道管 …………… 途中がプラスチックの場合は、アースになりません。

電源コンセントにアース端子がある場合

アース線を本体後側下部のアース端子(ネジ)と電源コンセントのアース端子に取り付ける。(アース線は付属しておりません。ご購入ください。)



電源コンセントにアース端子がない場合

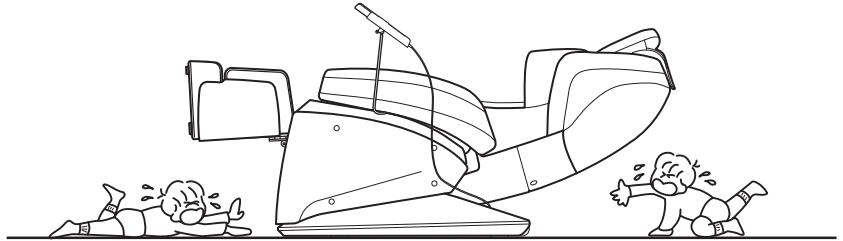
ご購入先・電気工事店に相談し、アース工事 (D種<第3種>設置工事・有料) をしてください。

毎回マッサージをはじめる前に

周囲を確認する

周囲を必ず確認する。

- 本体の後ろや脚部の前、下など、周囲に人やペットがいないこと、物がないことを確認する。



電源を入れる

警告

交流 100V 以外の電源は、使用しない。 火災や感電の原因になります。

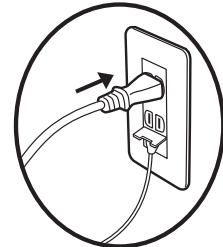
電源プラグは確実に根元まで差し込み、ゴミを付着させない。 感電やショート・発火の原因になります。

破損している電源コードや電源プラグを使用しない。

感電やショート、火災の原因になります。破損している場合は、ご購入先または当社のお客様相談窓口にて修理を依頼してください。

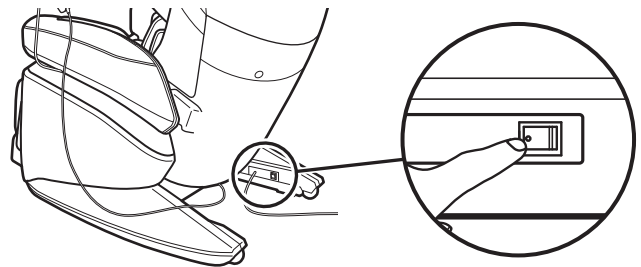
1. 電源コードの電源プラグをコンセントに差し込む。

- 電源コードやリモコンコード、電源プラグが傷んだり、電源プラグにゴミが付いていないか確認する。



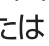
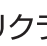
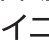



2. 本体の電源スイッチを「ON」にする。

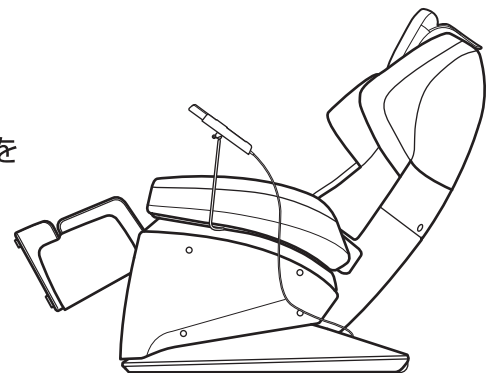
- 電源スイッチは本体後側の右下部にあります。



3. リモコンの を押して、電源を入れる。

- 定常画面が表示されます。
- スタンバイ位置まで自動で背もたれが倒れ、脚部が上がります。
( またはリクライニングの   または脚部角度の   を押すと、途中で止まります。)
- 約 3 分以上操作しないと自動で電源が切れます。

-  を押して、電源を入れて定常画面が表示されないと、操作ができません。



スタンバイ位置

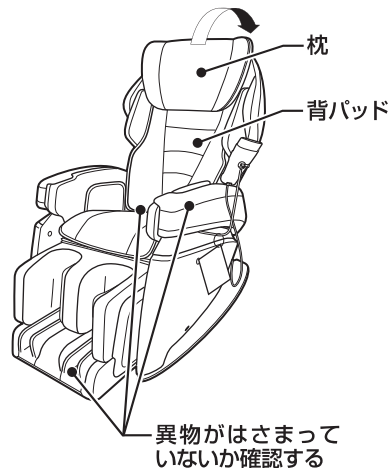
本体を確認する

1. 生地に破れがないか確認する。

警告

使用前には、必ず背パッドを上げて、背もたれ部のカバーが破れていないか確認する。またその他の部分にも破れがないか確認する。
(どんなに小さな破れでも直ちに使用を中止し、電源プラグを抜き、修理を依頼してください。)

カバーが破れた状態で使用すると、感電やけがのおそれがあります。



2. 本体に異物が挟まっていないか確認する。

注意

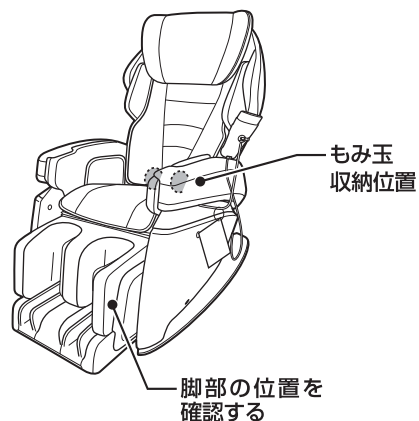
使用前に、本体(背もたれ部、脚部、腕部)に異物をはさまっていないか確認する。
事故やけがのおそれがあります。

3. もみ玉が収納位置にあるか確認する。

- もみ玉が収納位置にない場合、 を押すと収納位置に戻ります。

注意

もみ玉が収納位置にあることを確認してから、ゆっくり座る。
事故やけがの原因になります。



4. 脚部が完全に下がった状態か確認する。

- 脚部が上がっている場合、電源を入れて、脚部角度  を押すと脚部が下がります。

注意

リクライニングしているときや、脚部が上がった状態で、無理に乗り降りしたりしない。利用者や本体が転倒して、事故やけがのおそれがあります。

リクライニング、脚部の角度を調節する

警告

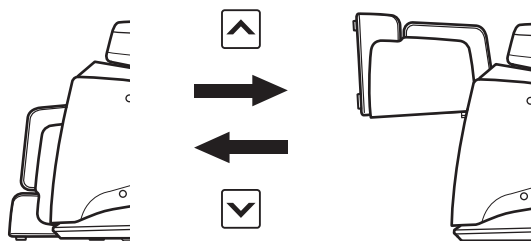
リクライニングするときや脚部を動かすときは、必ず周囲（本体の後部、前部、側部、下部など）に人やペット、物がないことを確認する。事故やけが、家財を傷めるおそれがあります。

リクライニングするときや脚部を動かすときは、下記のような本体の隙間に手、指、脚や頭を入れないようにする。

- 椅子の下側 ● 背もたれ部と座部、アームレストの隙間 ● 脚部と座部、アームレスト部の隙間
 - 脚部の下側、脚部の裏側 ● 腕部とアームレストの隙間 ● 背もたれ部の後ろの隙間
- 故障やけがのおそれがあります。

脚部角度、長さの調節

1. 脚部角度の ▲ ▼ を押して脚部の角度を調整する。



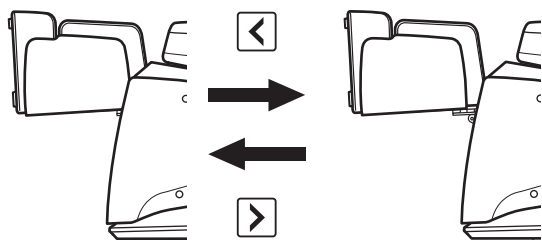
下げた状態
(収納位置)

上げた状態

- 脚部エアー「ON」のとき、脚部は収納位置まで下がりません。
- 脚部を収納位置まで下げたいときは、脚部エアーを「OFF」にしてから下げてください。(P33参照)

2. 脚部伸縮の ◀ ▶ を押して脚部の長さを調整する。

- 伸縮機能は、脚部の角度が25度以上で使用できます。
- 脚部の角度によって伸びる長さが変わります。

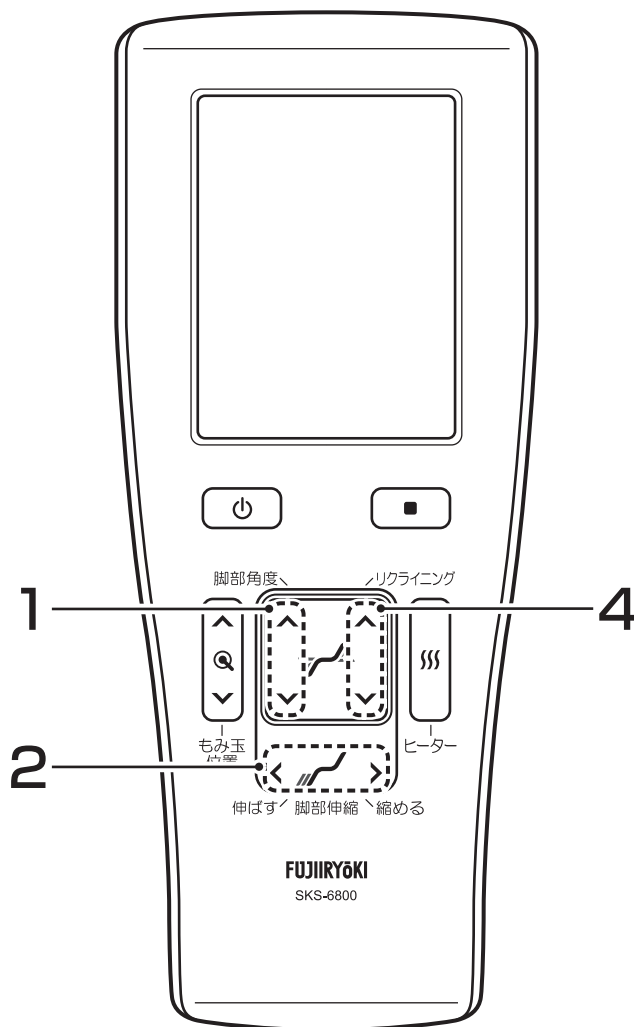
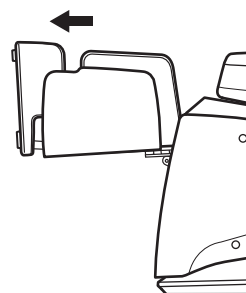


上げた状態

伸ばした状態

3. 足裏を伸ばして、脚部の長さを調節する。

- 足裏はスプリングにより、伸縮します。脚で押してください。



! 注意

脚部を伸縮させるとき、伸縮部に手や脚を置かない。事故やけがのおそれがあります。

リクライニングしているときは、脚部や座部の前の方に乗らない。

利用者や本体が転倒して、事故やけがのおそれがあります。

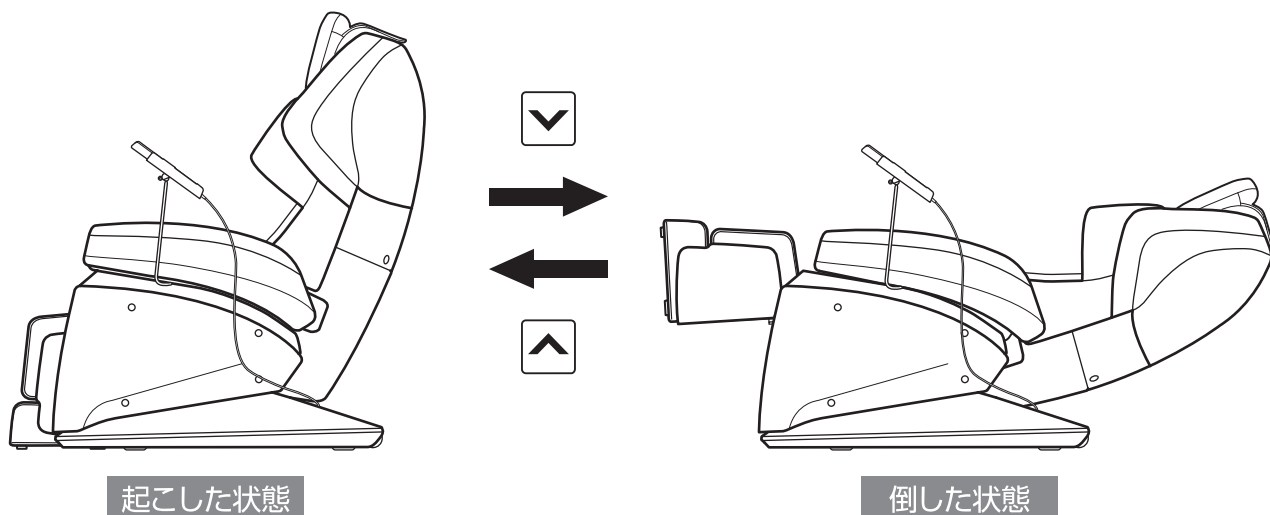
リクライニングしているときや、脚部が上がった状態で、無理に乗り降りしたりしない。

利用者や本体が転倒して、事故やけがのおそれがあります。

リクライニング角度の調節

4. リクライニングの を押してリクライニングの角度を調整する。

- 深く倒すほど、もみ玉の刺激が強くなります。
- リクライニングに連動して、脚部が上がり、腕部が動きます。



自動コースでマッサージする

自動コースをはじめる

1. [電源] を押して、電源を入れる。

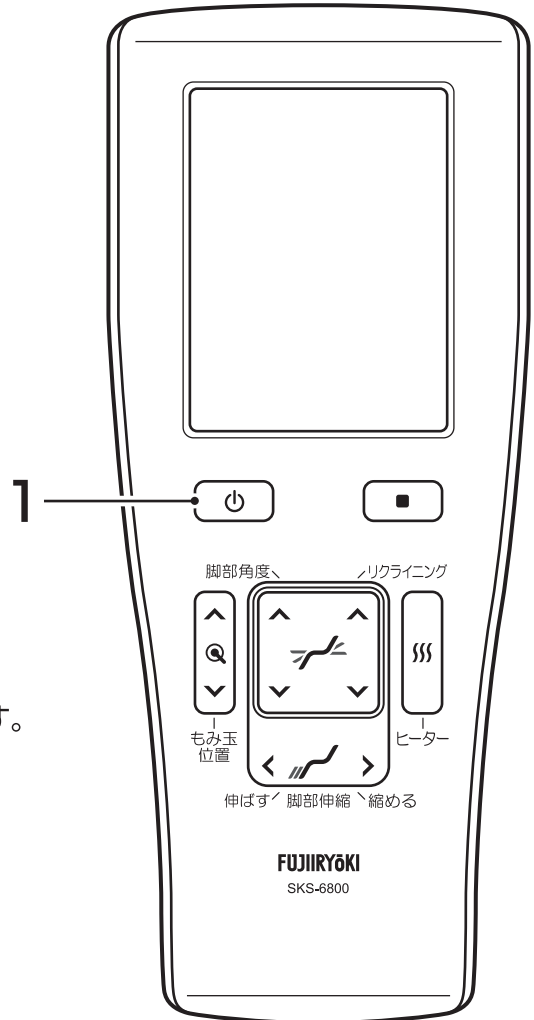
- 定常画面が表示されます。
- スタンバイ位置まで自動で背もたれが倒れ、脚部が上がります。
([停止] またはリクライニングの [上] [下] または脚部角度の [上] [下] を押すと、途中で止まります。)
- 3分以上操作がないと自動で電源が切れます。

2. [30分専門] [全身] [ストレッチ] [首・肩] [腰] から お好みのコースメニューを選択し、 コース選択画面からお好みのコース を選択する。

- スタンバイ位置よりも背もたれが起きている、または、脚部が下がっているときは、背もたれ部、脚部が自動でスタンバイ位置へ移動します。
- 自動コースの種類については、P25をご参照ください。

【例】首・肩 リフレッシュコースを選択する場合

- ① [首・肩] を押します。 ② 「リフレッシュ」を選択します。



3. ダブルセンシング（体形検出）が始まる。

- センシング中は、深く腰掛けて頭を背もたれに付けるようにもたれてください。
- センシング中は、頭を背もたれから離さないでください。
- 一部、センシングを行わないコースもあります。(P25 参照)

ダブルセンシング機能とは（以下、センシング）

自動コースのマッサージを行う前に、体形や姿勢を測定するセンサー機能です。背筋のラインを検出する『S字ライン検知システム』と、肩位置を検出する『肩位置検知システム』の2つのセンサー機能で効果的なマッサージを行います。



4. 背筋ライン検出中は、検出ポイントが点灯する。

- 検出中は、頭を背もたれから離さないでください。
- 体形検出できないときは、再検出を押して、もう一度体形検出を行ってください。



5. 肩位置の自動検出が始まる。

検出完了後、「スタート(①)」を押すとコースが始まる。
肩位置が合わないときは、「再検知(②)」または「手動調節(③)」で調節する。

- 「スタート」を押さなくても、約7秒後にはマッサージが始まります。
- 「再検知」を押すと、もう一度肩位置検出が始まります。
- 「手動調節」を押すと、肩位置を手動で調節できます。
▲ ▼ (④) でもみ玉の上下位置、◀ ▶ (⑤) でもみ玉の前後位置を調節し、決定 (⑥) を押します。
- 肩位置検出では、上下位置を検出します。前後位置は、「手動調節」または、マッサージ開始後、肩位置前後調節で調節できます。マッサージ中の調節については、「肩位置・腰位置を調節したいとき」をご参照ください。(P23)



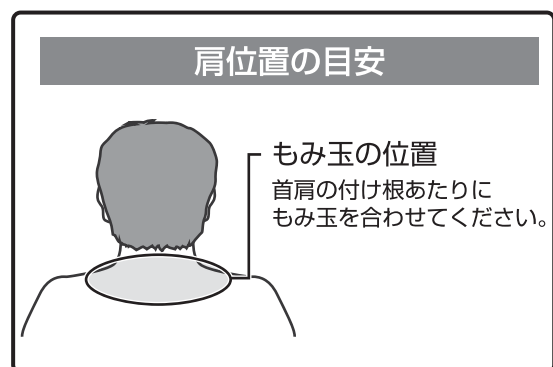
【肩位置検出完了】



【肩位置手動調節】

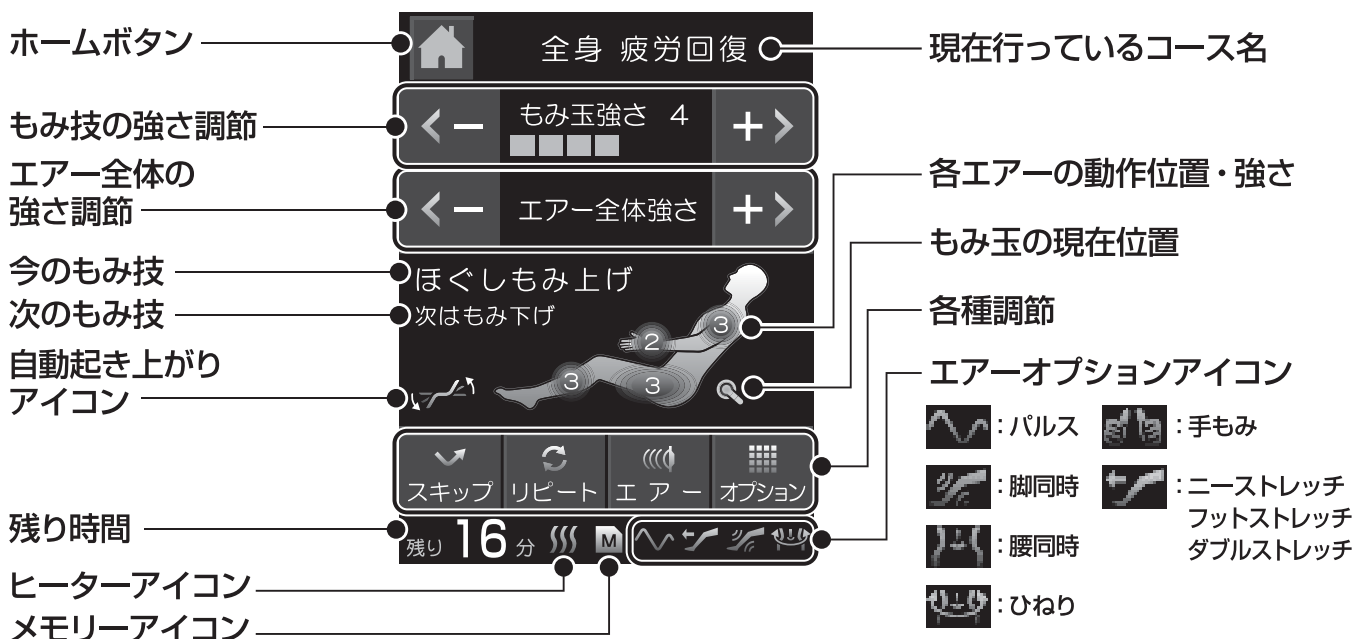


自動検出時の
目安位置が橙で
表示されます。



6. 選択した自動コース、マッサージ動作が表示される。

【表示例】



- 自動コース中の設定の変更は、「自動コース中の調節のしかた」をご参照ください。(P22)

自動コース中の調節のしかた

もみ技マッサージの強さを調節したいとき

① もみ玉強さの **←** で弱く、 **→** で強く調節する。

- 強さを 7 段階から選択できます。
- 初期設定は「4」に設定されています。



エアーマッサージの強さを調節したいとき

【全体を一括調節する場合】

① エアー全体強さの **←** で弱く、 **→** で強く調節する。



【部位別に調節する場合】

- ① 「エアー」を押す。
- ② 部位別にお好みの強さを選擇する。
← で弱く、 **→** で強く調節する。
- ③ **決定** を押して、コース画面に戻る。

- **決定** を押さなくても、約 7 秒後には決定します。
- 強さを、肩、座・腰、脚…5 段階、腕…3 段階から選擇できます。初期設定は「肩、座・腰、脚 3」、「腕 2」に設定されています。
- 部位別に、「OFF」に設定できます。強さ「1」のとき、さらに **←** を押すと「OFF」になります。



今のもみ技から次に進みたい・今のもみ技を繰り返したいとき

- ① 今のもみ技から次に進みたい場合は、「スキップ」を押す。
- ② 今のもみ技を繰り返したい場合は、「リピート」を押す。

- エアーマッサージはスキップ・リピートできません。
- リピートを押すと、今のマッサージをさらに約 30 秒間続けて行います。
- リピート中にスキップを押すとリピートは解除されます。



肩位置(前後)・腰位置(上下)を調節したいとき

- ① もみ玉が肩または腰付近にあるとき、もみ玉位置の **▲** **▼** を押す。
- ② **◀ ▶** (肩前後位置) または **▲ ▼** (腰位置) でもみ玉の位置を調節する。
- ③ **決定** を押す。

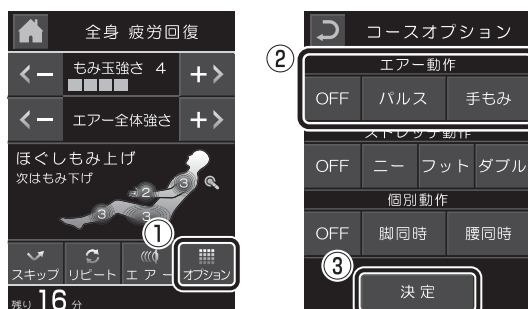
- **決定** を押さなくても、約7秒後には決定します。
- 肩前後位置 / 腰位置は首・肩専用技 / 背・腰専用技に反映されます。詳細は「もみ技マッサージ機能一覧表」をご参照ください。(P32)



エアークション「パルス」「手もみ」を設定したいとき

- ① 「オプション」を押す。
- ② 「OFF / パルス / 手もみ」を選択する。
- ③ **決定** を押して、コース画面に戻る。

- **決定** を押さなくても、約7秒後には決定します
- 「パルス」と「手もみ」は同時に使用できません。
- 「パルス」「手もみ」の動作内容については、P39をご参照ください。



- 選択しているコースによって、調節・設定できない項目があります。詳細は「自動コースの動作について」をご参照ください。(P25)

ストレッチ動作を設定したいとき

- ① 「オプション」を押す。
- ② 「OFF / ニー / フット / ダブル」を選択する。
- ③ **決定** を押して、コース画面に戻る。

- **決定** を押さなくても、約7秒後には決定します。
- ストレッチ動作を選択したとき、脚部の上昇角度が少ないと、ストレッチ動作が可能な角度まで上がったから動作を開始します。
- 複数のストレッチ動作を同時に設定できません。
- ストレッチ動作と「脚同時」は同時に設定できません。
- 各種ストレッチの動作内容については、P39をご参照ください。



個別動作を設定したいとき

- ① 「オプション」を押す。
- ② 「OFF / 脚同時 / 腰同時」を選択する。
- ③ **決定** を押して、コース画面に戻る。

- **決定** を押さなくても、約7秒後には決定します。
- 「脚同時」と「腰同時」は同時に設定できません。
- 「脚同時」とストレッチ動作は同時に設定できません。
- 「脚同時」「腰同時」の動作内容については、P39をご参照ください。



自動コースの動作について

各自動コースの説明と、コース開始時またはコース中に調節できる内容の一覧です。

コース	コース内容	背筋ライン 自動検出	肩位置 自動検出	もみ 強さ	エアーマッサージ 強さ	スキップ/ リピート	肩位置 前後調節	腰位置 調節	オプション	
30分 専門	VIPコース	ハードに	●	●	●	●	-	●	●	-
	ソムリエコース	くまなく しっかり	●	●	●	●	-	●	●	-
	シエスタコース	ゆったり	●	●	●	●	-	●	●	-
	スローストレッチ	ゆったり	-	●	●	●	-	●	-	-
	エア リラクゼーション	やさしく	-	-	-	●	-	-	-	-
全身	極 疲労回復	ハードに	●	●	●	●	●	●	●	●
	疲労回復	しっかり	●	●	●	●	●	●	●	●
	リフレッシュ	リズムカルに	●	●	●	●	●	●	●	●
	やすらぎ	ゆったり	●	●	●	●	●	●	●	●
	ソフト	弱めの マッサージ	●	●	●	●	●	●	●	●
首・ 肩	極 疲労回復	ハードに	●	●	●	●	●	●	●	●
	疲労回復	しっかり	●	●	●	●	●	●	●	●
	リフレッシュ	リズムカルに	●	●	●	●	●	●	●	●
	やすらぎ	ゆったり	●	●	●	●	●	●	●	●
腰	極 疲労回復	ハードに	●	●	●	●	●	●	●	●
	疲労回復	しっかり	●	●	●	●	●	●	●	●
	リフレッシュ	リズムカルに	●	●	●	●	●	●	●	●
	やすらぎ	ゆったり	●	●	●	●	●	●	●	●
スト レッチ	極 全身ストレッチ	ハードに	-	●	●	●	-	●	-	-
	全身ストレッチ	しっかり	-	●	●	●	-	●	-	-
	全身エア	エアだけの マッサージ	-	-	-	●	-	-	-	●
メモリー	最初は、「全身 疲労回復コース」が登録されています									

※背筋ラインは調節できません。

マッサージの終了について

マッサージ時間は、コースにより異なります。

- マッサージが終了するとおみ玉が収納位置まで戻ります。
- 自動リクライニング「OFF」にしている場合は、「収納中」の画面が表示されている間に背もたれ部と脚部の角度を元に戻してください。
- 自動リクライニング「ON」にしている場合は、自動で背もたれ部が起き上がり、脚部が下がります。自動リクライニングについての詳細は、P47をご参照ください。
- マッサージ終了後、約30秒間操作がないと電源が切れます。

選択コース	マッサージ時間
部位集中マッサージ	7分
自動コース 手動コース	16分
30分専門コース	30分

  : リクライニングの角度

  : 脚部の角度

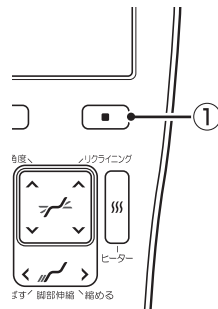
 : リクライニングが起き上がり、脚部が収納されます。
(電源OFF)



マッサージをただちに停止する場合

■ (①) または 🏠 (②) を押す。

- もみ玉は現在の位置を保ったまま停止します。
- ■ または 🏠 を押すと、タイマーは継続したまま定常画面に戻ります。



マッサージを途中で終了する場合

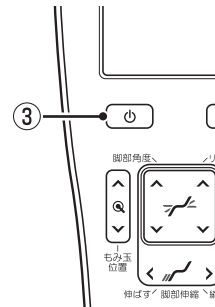
🔌 (③) を押す。

- もみ玉は収納位置まで移動します。
- 「収納中」の画面が表示されている間に、リクライニングと脚部の角度を元に戻してください。
- 自動起き上がり設定がONの場合、自動で起き上がります。

▲ ▼ : リクライニングの角度

▲ ▼ : 脚部の角度

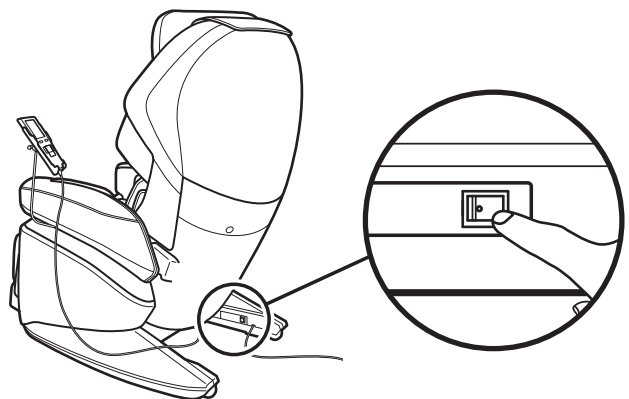
自動起き上がり (電源OFF) : リクライニングが起き上がり、脚部が収納されます。



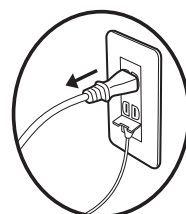
本体の電源を切る

1. 本体の電源スイッチを「OFF」にする。

- 電源スイッチは本体後側の右下部にあります。



2. 電源コードの電源プラグをコンセントから抜く。



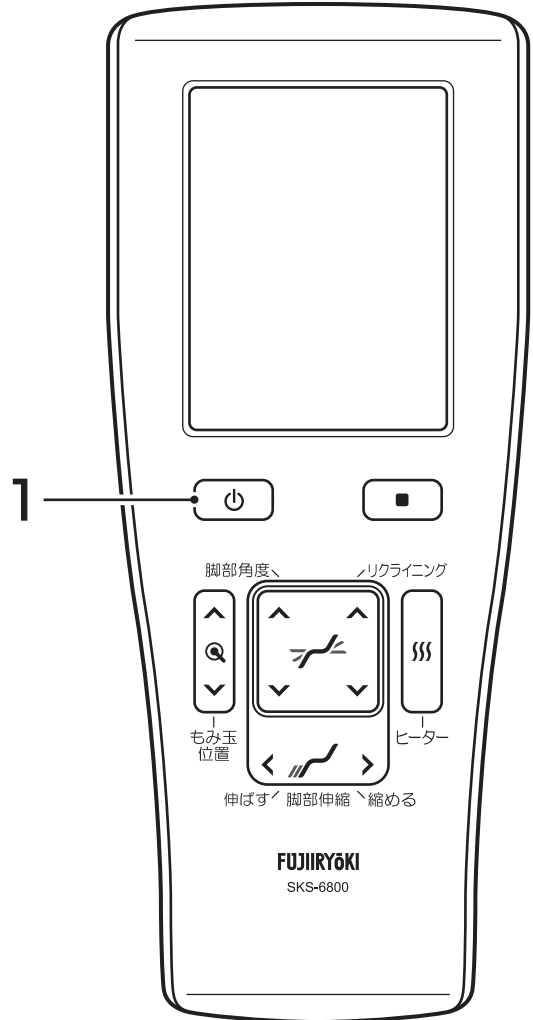
もみ技マッサージをする

お好みのもみ技マッサージをはじめる

1. [電源] を押して、電源を入れる。

- 定常画面が表示されます。
- スタンバイ位置まで自動で背もたれが倒れ、脚部が上がります。
([停止] またはリクライニングの [上] [下] または脚部角度の [上] [下] を押すと、途中で止まります。)
- 3分以上操作がないと自動で電源が切れます。

2. [手動選択] を押す。

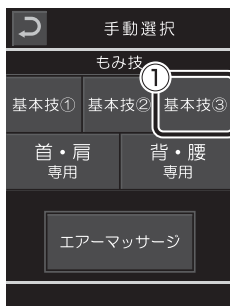


3. お好みのもみ技メニューを選択し、もみ技を選択する。

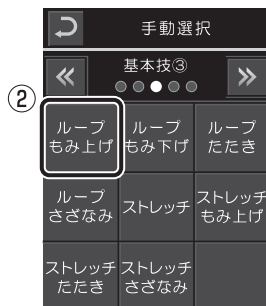
- マッサージが開始します。
- もみ技メニューを選択した後、他のもみ技メニューに移動したいときは、[左] [右] で移動できます。
- 各メニュー、各もみ技については P32、P39をご参照ください。

【例】ループもみ上げを選択する場合

①「基本技③」を押します。



②「ループもみ上げ」を押します。



③マッサージが開始します。

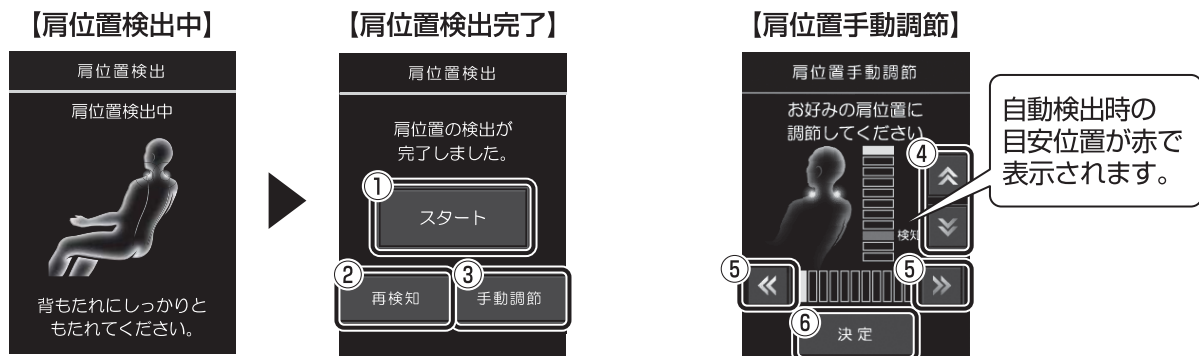


4. もみ玉位置（肩位置または腰位置）の調節を行う。

もみ玉位置の調節が可能なマッサージについては、「もみ技マッサージ機能一覧表」（P32）をご参照ください。

【肩位置調節】

- 肩位置にもみ玉が移動して、肩位置検出が始まります。検出完了後、「スタート(①)」を押すとマッサージが始まります。肩位置が合わないときは、「再検知(②)」または「手動調節(③)」で調節します。
- 「スタート」を押さなくても、約7秒後にはマッサージが始まります。
- 「再検知」を押すと、もう一度、肩位置検出が始まります。
- 「手動調節」を押すと、肩位置を手動で調節できます。▲▼(④)でもみ玉の上下位置、◀▶(⑤)でもみ玉の前後位置を調節し、決定(⑥)を押します。



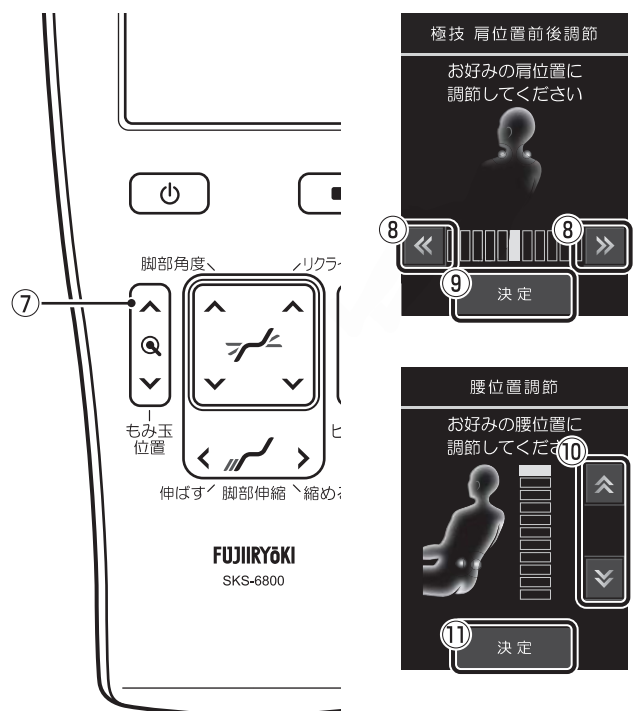
- マッサージ中に肩位置前後調節をする場合は、もみ玉位置の▲▼(⑦)を押して、◀▶(⑧)でもみ玉の前後位置を調節します。肩位置の調節後、決定(⑨)を押してください。

【腰位置調節】

- もみ玉位置の▲▼(⑦)または▲▼(⑩)で腰位置を調節します。腰位置の調節後、決定(⑪)を押してください。

【マッサージ位置調節】

- もみ玉位置の▲▼(⑦)でマッサージ位置を調節します。



マッサージ中の調節のしかた

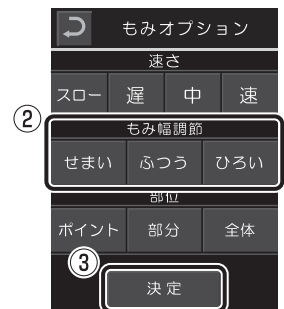
マッサージ速さを調節したいとき

- ① 「もみオプション」 を選択する。
- ② 速さ「スロー/遅 /中 /速」 を選択する。
- ③ **決定** を押す。
 - **決定** を押さなくても、約7秒後には決定します。



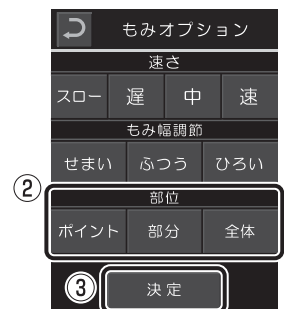
もみ玉幅を調節したいとき

- ① 「もみオプション」 を選択する。
- ② もみ幅調節「せまい /ふつう /ひろい」 を選択する。
- ③ **決定** を押す。
 - **決定** を押さなくても、約7秒後には決定します。



マッサージ部位 (ポイント /部分 /全体) を選択したいとき

- ① 「もみオプション」 を選択する。
- ② 部位「ポイント /部分 /全体」 を選択する。
- ③ **決定** を押す。
 - **決定** を押さなくても、約7秒後には決定します。
 - 「全体」 を選択したときは、肩位置検出が始まります。
 - 検出完了後、「スタート」を押すとマッサージが始まります。肩位置が合わないときは、「再検知」または「手動調節」で調節します。



肩位置(前後)・腰位置(上下)を調節したいとき

- ① もみ玉が肩または腰付近にあるとき、もみ玉位置の **▲** **▼** を押す。
- ② **◀** **▶** (肩前後位置) または **▲** **▼** (腰位置) でもみ玉の位置を調節する。
- ③ **決定** を押す。

- **決定** を押さなくても、約7秒後には決定します。
- 肩前後位置 / 腰位置は首・肩専用技 / 背・腰専用技に反映されます。詳細は「もみ技マッサージ機能一覧表」をご参照ください。(P32)



もみ技マッサージの強さを調節したいとき

- ① もみ玉強さの **←** で弱く、**→** で強く調節する。

- 強さを12段階から選択できます。
- 初期設定は「5」に設定されています。



- 選択しているもみ技によって、調節・設定できない項目があります。詳細は「もみ技マッサージ機能一覧表」をご参照ください。(P32)

もみ技マッサージ機能一覧表

各もみ技マッサージ中に調節できる内容の一覧です。

	もみ技	もみ玉位置の調節	もみ玉の前後位置	もみ強さ	マッサージ速さ	もみ玉幅	マッサージ部位
基本技①	もみ上げ	-	-	●	●	-	全体/部分/ポイント
	もみ下げ	-	-	●	●	-	全体/部分/ポイント
	たたき	-	-	●	●	●	全体/部分/ポイント
	さざなみ	-	-	●	●	-	全体/部分/ポイント
	ほぐしもみ上げ	-	-	●	●	-	-
	ほぐしもみ下げ	-	-	●	●	-	-
	押しもみ	-	-	●	●	-	全体/部分/ポイント
	こね上げ	-	-	●	-	-	全体/部分/ポイント
	こね下げ	-	-	●	-	-	全体/部分/ポイント
基本技②	指圧	-	-	●	-	●	全体/部分/ポイント
	伸ばし指圧	-	-	●	-	●	全体/部分/ポイント
	脊柱筋のぼし	肩位置合わせ	●	●	●	-	-
	背筋のぼし	肩位置合わせ	●	●	-	●	全体/部分
	波ローリング	肩位置合わせ	●	●	●	-	全体/部分
	3Dもみ上げ	-	-	-	-	-	全体/部分/ポイント
	3Dもみ下げ	-	-	-	-	-	全体/部分/ポイント
	3Dたたき	-	-	-	-	●	全体/部分/ポイント
	3Dさざなみ	-	-	-	-	-	全体/部分/ポイント
基本技③	ループもみ上げ	-	-	●	●	-	全体/部分/ポイント
	ループもみ下げ	-	-	●	●	-	全体/部分/ポイント
	ループたたき	-	-	●	●	-	全体/部分/ポイント
	ループさざなみ	-	-	●	●	-	全体/部分/ポイント
	ストレッチ	-	-	●	-	●	全体/部分/ポイント
	ストレッチもみ上げ	-	-	●	●	-	全体/部分/ポイント
	ストレッチたたき	-	-	●	●	●	全体/部分/ポイント
	ストレッチさざなみ	-	-	●	●	-	全体/部分/ポイント
首・肩専用	首ほぐし	肩位置合わせ	●	-	-	-	-
	首指圧	肩位置合わせ	●	-	-	-	-
	肩甲拳筋ほぐし	肩位置合わせ	●	-	-	-	-
	首肩極もみ	肩位置合わせ	●	-	-	-	-
	首肩極たたき	肩位置合わせ	●	-	-	-	-
	肩たたき	肩位置合わせ	●	-	-	-	-
	肩上押し	-	-	-	-	-	-
背・腰専用	腰極もみ	腰位置合わせ	-	-	-	-	-
	腰極たたき	腰位置合わせ	-	-	-	-	-
	大腰筋指圧	腰位置合わせ	-	-	-	-	-
	腰多裂筋ほぐし	腰位置合わせ	-	●	-	-	-
	臀部筋ほぐし	-	-	-	-	-	-
	肩甲骨ライン	肩位置合わせ	-	●	-	-	-
	菱形筋ほぐし	肩位置合わせ	●	●	-	-	-
	肩甲骨開き	肩位置合わせ	●	●	-	-	-

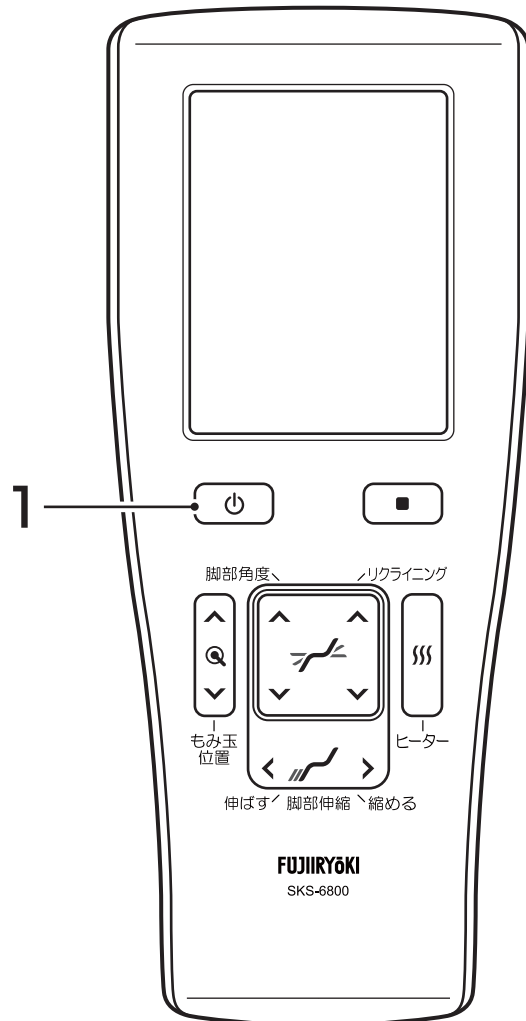
エアーマッサージをする

エアーマッサージをはじめ

1. [電源] を押して、電源を入れる。

- 定常画面が表示されます。
- スタンバイ位置まで自動で背もたれが倒れ、脚部が上がります。
([停止] またはリクライニングの [上] [下] または脚部角度の [上] [下] を押すと、途中で止まります。)
- 3分以上操作がないと自動で電源が切れます。

2. [手動選択] を押し、「エアーマッサージ」を押す。



3. お好みの強さを設定し、[決定] を押す。

- 「肩」「腕」「座・腰」「脚」のエアー強さが個別で設定できます。
- [←] で弱く、[+] で強く調節できます。
- 強さを、肩、座・腰、脚…5段階、腕…3段階から選択できます。
- 初期設定は「肩、座・腰、脚 3」、「腕 2」に設定されています。
- 部位別に、「OFF」に設定できます。強さ「1」のとき、さらに [←] を押すと「OFF」になります。
- [決定] を押すとマッサージが開始します。
- [決定] を押さなくても、約7秒後にはマッサージが開始します。
- 脚部エアーを動作させたとき、脚部の上昇角度が少ないと、脚部エアーマッサージが可能な角度まで上がってから動作を開始します。
- 脚部エアー動作時には、脚部は収納位置まで下がりません。
- 脚部を収納位置まで下げたいときは脚エアーを「OFF」にして、下げてください。

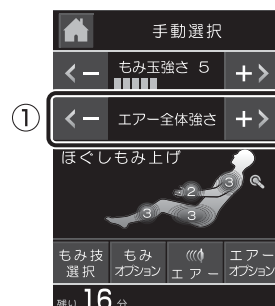


マッサージ中の調節のしかた

エアーマッサージの強さを調節したいとき

【全体を一括調節する場合】

- ① エアー全体強さの **←** で弱く、**→** で強く調節する。



【部位別に調節する場合】

- ① 「エアー」を押す。
 ② 部位別にお好みの強さを選擇する。
← で弱く、**→** で強く調節する。
 ③ **決定** を押して、コース画面に戻る。

- **決定** を押さなくても、約7秒後には決定します。
- 強さを、肩、座・腰、脚…5段階、腕…3段階から選擇できます。初期設定は「肩、座・腰、脚3」、「腕2」に設定されています。
- 部位別に、「OFF」に設定できます。強さ「1」のとき、さらに **←** を押すと「OFF」になります。



ストレッチ動作を設定したいとき

- ① 「エアーオプション」を押す。
 ② 「OFF / ニー / フット / ダブル」を選擇する。
 ③ **決定** を押して、コース画面に戻る。

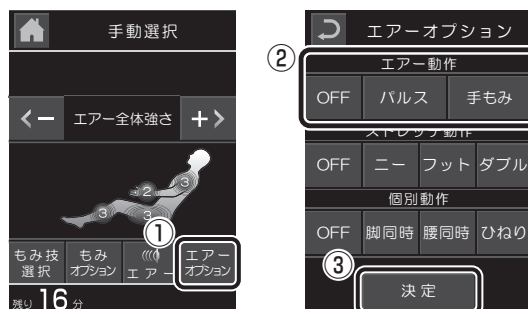
- **決定** を押さなくても、約7秒後には決定します。
- 脚エアが「OFF」のとき、ストレッチを「ON」にすると、脚エアが「ON」になります。
- ストレッチ動作を選擇したとき、脚部の上昇角度が少ないと、ストレッチ動作が可能な角度まで上がったから動作を開始します。
- 複数のストレッチ動作を同時に設定できません。
- ストレッチ動作と「脚同時」は同時に設定できません。
- 各種ストレッチの動作内容については、P39をご参照ください。



エアークション「パルス」「手もみ」を設定したいとき

- ① 「エアークション」を押す。
- ② 「OFF / パルス / 手もみ」を選択する。
- ③ **決定** を押して、コース画面に戻る。

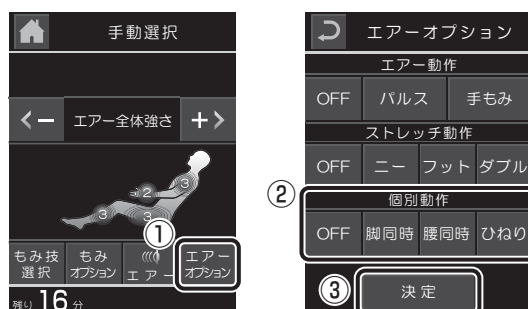
- **決定** を押さなくても、約7秒後には決定します。
- 「パルス」と「手もみ」は同時に使用できません。
- 「パルス」「手もみ」の動作内容については、P39をご参照ください。



個別動作を設定したいとき

- ① 「エアークション」を押す。
- ② 「OFF / 脚同時 / 腰同時 / ひねり」を選択する。
- ③ **決定** を押して、コース画面に戻る。

- **決定** を押さなくても、約7秒後には決定します。
- 脚エアークションが「OFF」のとき、「脚同時」を「ON」にすると、脚エアークションが「ON」になります。
- 座・腰エアークションが「OFF」のとき、「腰同時」「ひねり」を「ON」にすると、座・腰エアークションが「ON」になります。
- 「脚同時」と「腰同時」、「脚同時」と「ひねり」は同時に設定できません。
- 「脚同時」とストレッチ動作は同時に設定できません。
- 「脚同時」「腰同時」「ひねり」の動作内容については、P39をご参照ください。



部位集中マッサージをする

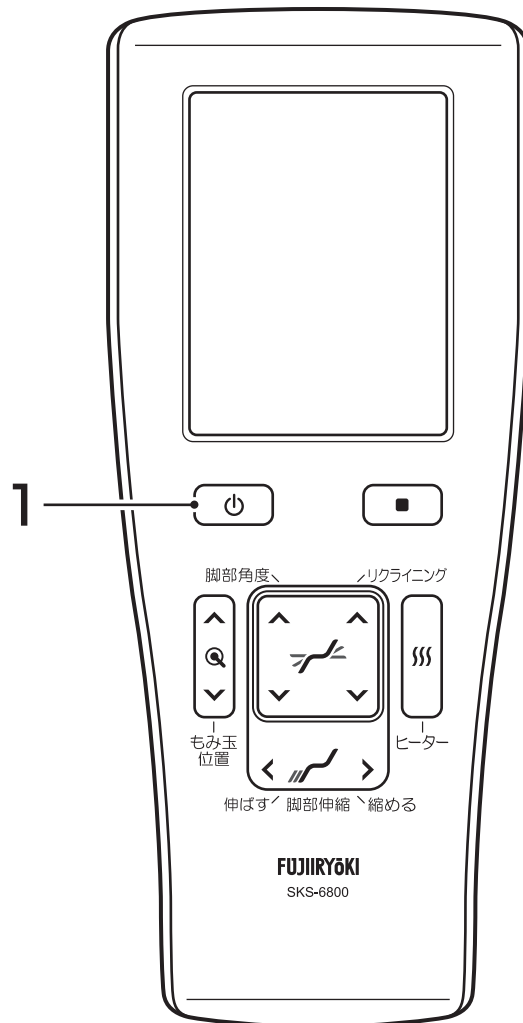
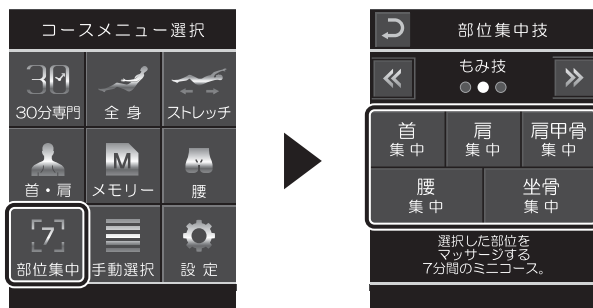
部位集中マッサージをはじめる

1. [電源] を押して、電源を入れる。

- 定常画面が表示されます。
- スタンバイ位置まで自動で背もたれが倒れ、脚部が上がります。
([停止] またはリクライニングの [上] [下] または脚部角度の [上] [下] を押すと、途中で止まります。)
- 3分以上操作がないと自動で電源が切れます。

2. [部位集中] を押し、お好みの部位集中技を選択する。

- [左] [右] で他の部位集中メニューに移動できます。
- 各メニュー、各部位集中技については P37 をご参照ください。



3. 肩位置検出、または腰位置調節をする。

- 完了後、マッサージが開始します。
(坐骨集中は肩位置検出、腰位置調節がありません。)
- 肩位置検出、腰位置調節の詳細い方法については P29 をご参照ください。

【例】肩甲骨集中を選択する場合

①「肩甲骨集中」を押します。



②肩位置検出が開始します。



③マッサージが開始します。



部位集中技の動作について

部位をもみ技で集中的にマッサージする7分間のミニコースです。
首集中/肩集中/肩甲骨集中/腰集中/坐骨集中はお好みでエアー動作を複合可能です。

各部位集中技のコース中に調節できる内容の一覧です。

部位集中技		もみ強さ	エアー強さ	肩位置 自動検出	腰位置調節
もみ技	首集中	●	エアーマッサージを複合した場合、調節できます。エアーマッサージの複合についてはP38をご参照ください。	●	-
	肩集中	●		●	-
	肩甲骨集中	●		●	-
	腰集中	●		-	●
	坐骨集中	-		-	-
伸ばし技	首ストレッチ	-	●	●	-
	背ストレッチ	-	●	●	-
	腰ストレッチ	-	●	-	●
体幹技	背 体幹ほぐし	●	●	●	-
	腰 体幹ほぐし	●	●	●	●
	骨盤コアストレッチ	-	●	-	-

マッサージ中の調節のしかた

もみ技マッサージの強さを調節したいとき

① もみ玉強さの **←** で弱く、 **→** で強く調節する。

- 強さを 12 段階から選択できます。
- 初期設定は「5」に設定されています。



エアーマッサージの強さを調節したいとき

【全体を一括調節する場合】

① エアー全体強さの **←** で弱く、 **→** で強く調節する。

- 初期設定は「肩、座・腰、脚 3」、「腕 2」に設定されています。
- 部位別に調節したいときは「エアーマッサージの強さを調節したいとき」をご参照ください。(P34)

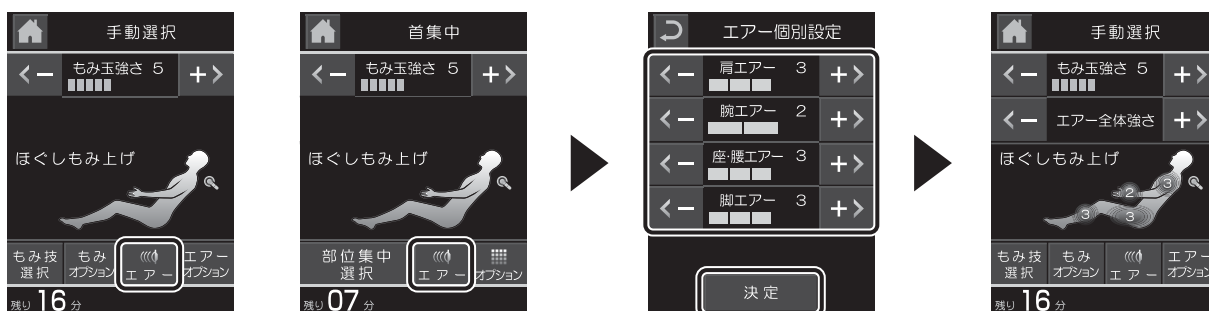


もみ技マッサージとエアーマッサージを一緒にする

もみ技/部位集中マッサージ動作中にエアーマッサージを複合する

1. 「エア」を押す。
2. お好みの部位の強さを選択し、**決定** を押す。
 - **決定** を押さなくても、約 7 秒後にはマッサージが開始します。
3. 選択した部位のエアーマッサージが開始する。
 - マッサージ機能を調節する場合は、各マッサージの調節のしかたをご参照ください。(P30、P34参照)

【もみ技マッサージ中】 【部位集中マッサージ中】



エアーマッサージ動作中にもみ技マッサージを複合する

1. 「もみ技選択」を押す。
2. お好みのもみ技マッサージを選択する。
3. 選択したもみ技マッサージが開始する。
 - マッサージ機能を調節する場合は、各マッサージの調節のしかたをご参照ください。(P30、P34参照)



マッサージの基本動作

もみ技

【もみ上げ】

下から上へ筋肉をもみほぐします。

【もみ下げ】

上から下へ筋肉をもみほぐします。

【たたき】

リズムカルな動きで筋肉の疲れをとります。

【さざなみ】

もみながらたたく細かな動きで疲労をやわらげます。

【ほぐしもみ上げ/もみ下げ】

「もみ上げ」「もみ下げ」動作を一定範囲で細かく行います。

【押しもみ】

押し上げながらもみ動作を行います。

【こね上げ/こね下げ】

こねる動作でもみほぐします。

【指圧】

筋肉を押し上げて、じっくりマッサージします。

【伸ばし指圧】

一定範囲の筋肉を押し上げてマッサージします。

【脊柱筋のばし】

背すじ全体を伸ばすようにもみほぐします。

【背筋のばし】

上から下へ筋肉をもみほぐします。

【波ローリング】

背中全体をもみほぐします。

【首ほぐし】

首筋全体のコリをほぐします。

【首指圧】

首をつかむようにマッサージします。

【3Dもみ上げ】

下から上へのもみの動きに前後の動きを加え、立体的な動きで筋肉をもみほぐします。

【3Dもみ下げ】

上から下へのもみの動きに前後の動きを加え、立体的な動きで筋肉をもみほぐします。

【3Dたたき】

リズムカルな動きに前後の動きを加え、立体的な動きで筋肉をもみほぐします。

【3Dさざなみ】

もみながらたたく細かな動きに前後の立体的な動きを加えマッサージします。

【ループもみ上げ】

「もみ上げ」よりも広い範囲で、もみ上げマッサージを行います。

【ループもみ下げ】

「もみ下げ」よりも広い範囲で、もみ下げマッサージを行います。

【ループたたき/さざなみ】

「たたき」よりも広い範囲で、たたきマッサージを行います。

【ストレッチ】

下から押し上げ、ストレッチ感覚でマッサージします。

【ストレッチもみ上げ】

筋肉をもみほぐしながら、下から押し上げます。

【ストレッチたたき】

リズムカルな動きで筋肉をほぐしながら、下から押し上げます。

【ストレッチさざなみ】

もみながらたたく細かな動きでもみほぐしながら、下から押し上げます。

【肩甲拳筋ほぐし】

首～肩口をしっかりとみほぐします。

【首肩極もみ】

肩まわりを、上からじっくりもみほぐします。

【首肩極たたき】

肩まわりを、上からのリズムカルな動きで、じっくりマッサージします。

【肩たたき】

首筋に沿って、じっくりマッサージします。

【肩押し】

肩を上から押しこむ動作でコリをほぐします。

【腰極もみ】

腰まわりをじっくりもみほぐします。

【腰極たたき】

腰まわりをリズムカルな動きで、じっくりマッサージします。

【大腰筋指圧】

腰部を深く押し上げます。

【腰多裂筋ほぐし】

腰部をしっかりとみほぐします。

【臀部筋ほぐし】

お尻をしっかりとみほぐします。

【肩甲骨ライン】

肩甲骨内側をなぞるようにマッサージします。

【菱形筋ほぐし】

肩甲骨内側をしっかりとみほぐします。

【肩甲骨開き】

肩甲骨のまわりを重点的にもみほぐします。

エアープション

【パルス】

エアーによるマッサージが小刻みに回数多く行われます。

【手もみ】

エアー動作速度が変化し、よりしっかりとマッサージします。

【脚同時】

ほかのエアーマッサージ部位と同時にふくらはぎがマッサージできます。

【腰同時】

ほかのエアーマッサージ部位と同時に腰部がマッサージできます。

【ひねり】

腰周りを中心にひねる動作のマッサージを行います。

【ニーストレッチ】

足をエアータックで前方向に引き伸ばします。

【フットストレッチ】

足をエアータックで下方向へ伸ばします。

【ダブルストレッチ】

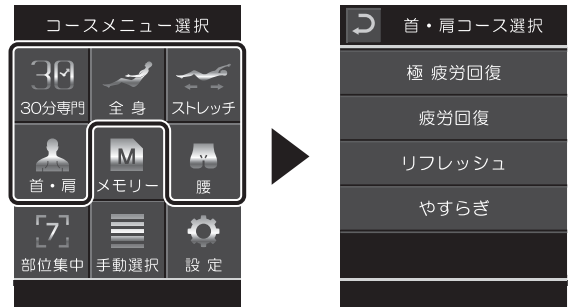
足をエアータックで前方向に引きながら、下方向へ伸ばします。

途中でマッサージを変更する

自動コースへ変更

1. または を押す。
2. **30分専門** **全身** **ストレッチ** **首・肩** **腰** から
お好みのコースメニューを選択し、
コース選択画面からお好みのコース
を選択する。

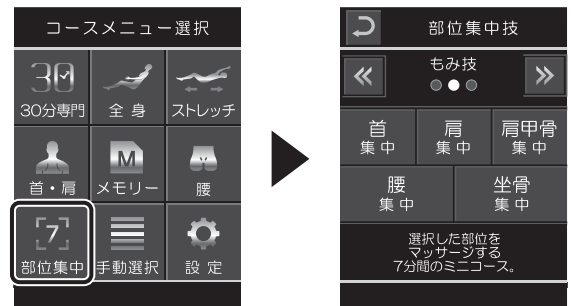
- 背筋ラインや肩位置検出を行う場合があります。
詳細は、「自動コースでマッサージする」(P20) を
ご確認ください。
- マッサージ動作時間のタイマーは継続されます。



部位集中マッサージへ変更

1. または を押す。
2. **部位集中** を押し、お好みの部位集中技
を選択する。

- 肩位置検出や腰位置調節を行う場合があります。
詳細は、「部位集中マッサージをする」(P36) をご
確認ください。
- マッサージ動作時間のタイマーは継続されます。



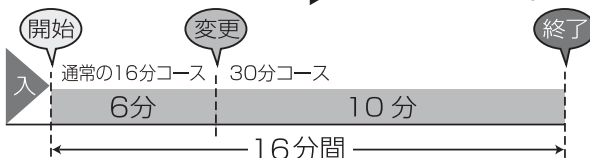
コース変更時のタイマー継続について

※どのような組み合わせでも30分を超えては
動作しません。

- 30分コース(開始16分以上) ➡ 通常の16分コース





- 通常の16分コース ➡ 30分コース(開始16分以内)

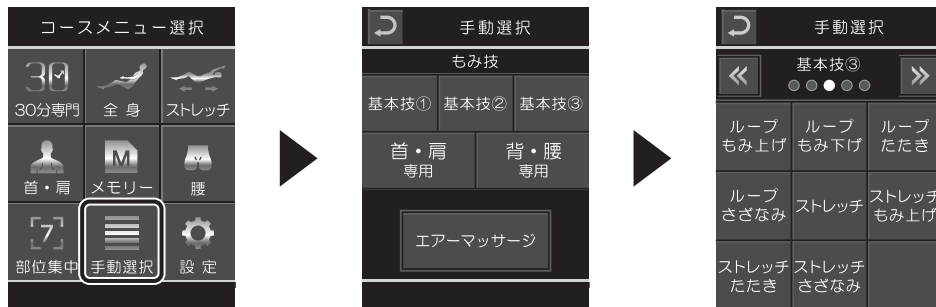


- 7分コース ➡ 30分コース、通常の16分コース





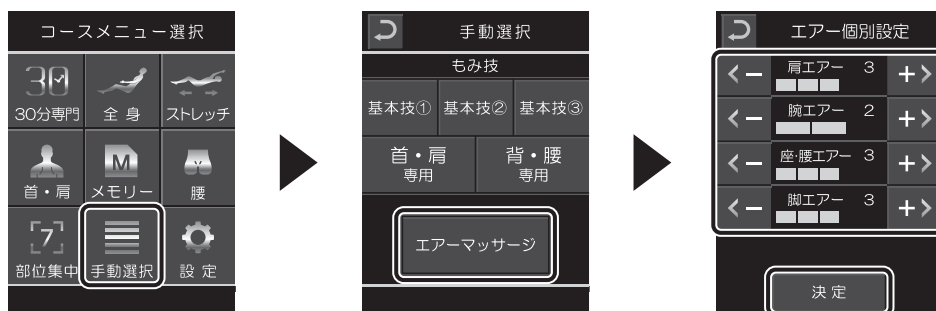
もみ技マッサージへ変更

1.  または  を押す。
2. **手動選択** を押し、お好みのもみ技メニューを選択し、もみ技を選択する。
 - 詳細は、「もみ技マッサージをする」(P28) をご確認ください。
 - マッサージ動作時間のタイマーは継続されます。



エアーマッサージへ変更

1.  または  を押す。
2. **手動選択** を押し、「エアーマッサージ」を押す。
3. お好みの強さを設定し、**決定** を押す。
 - 詳細は、「エアーマッサージをする」(P33) をご確認ください。
 - マッサージ動作時間のタイマーは継続されます。



メモリーコースの使い方

お好みの自動コースをベースにプログラムを変更し、登録をすることにより、独自の自動コースを設定することができます。最初は、「全身疲労回復コース」が登録されています。



メモリー登録できるもの

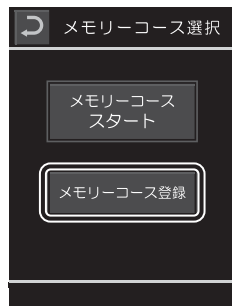
- 選択した自動コース
- 体形情報（背筋ライン、肩位置、腰位置）
- スキップ / リピートの選択箇所
- エアーマッサージ動作部位（肩、腕、腰・座、脚部の ON/OFF）
- エアーオプション（パルス、手もみ、脚同時、腰同時）
- ストレッチ動作
- ヒーター

注意

- マッサージの強さ（もみ玉、エアー）はメモリー登録されません。ご使用の都度、調節してください。
- エアーマッサージ動作部位、エアーオプション、肩位置、腰位置、ストレッチ動作、ヒーターはコース終了時の状態をメモリー登録します。
- 30分専門コース、ストレッチコースは、スキップ / リピートができません。
- 選択しているコースによって、調節できない項目があります。詳細は「自動コースの動作について」をご参照ください。（P25）

メモリーを登録する

1.  を押して、電源を入れる。
2.  を押して、「メモリーコース登録」を押す。

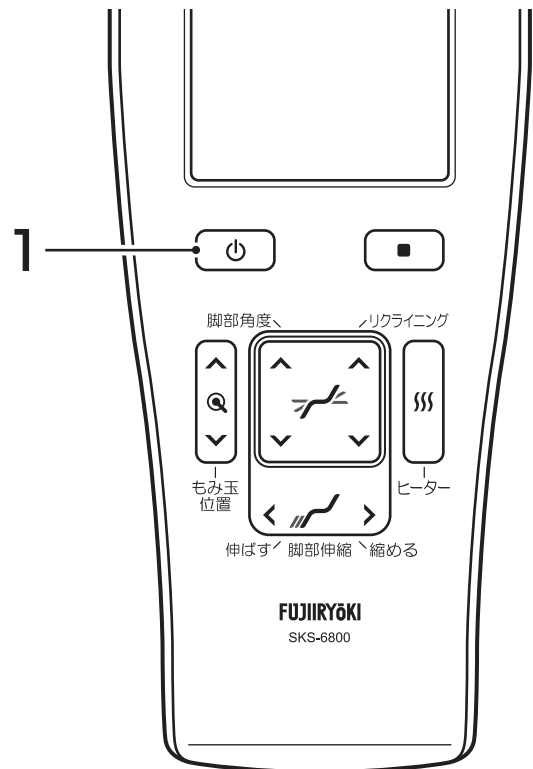


3.      からお好みの自動コースを選択し、ご自分に合わせたマッサージを行う。

- メモリーコース登録中は「メモリーアイコン（赤）」が表示されます。

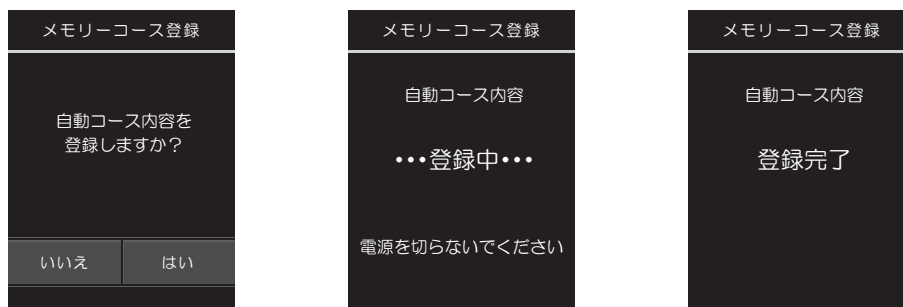


メモリーアイコン（赤）



4. コース終了後、メモリーコース登録の確認画面で「はい」を押すと、登録が始まる。「登録完了」が表示されれば、登録完了。

- 登録完了後、電源が切れます。
- 登録中は電源を切らないでください。自動コース内容が登録されません。



使用例

- ① 「全身」の「リフレッシュコース」を選択する。

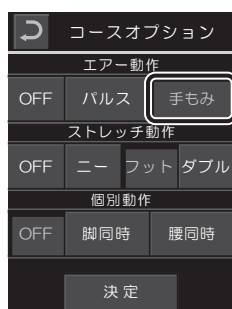


- ② マッサージ開始6分後の「3Dたたき」をスキップ、開始9分後の「指圧」をリピートする。



- ③ オプションの調節をする。



- パルス「ON」→手もみ「ON」
- エアーマッサージ部位 → 「肩 OFF」



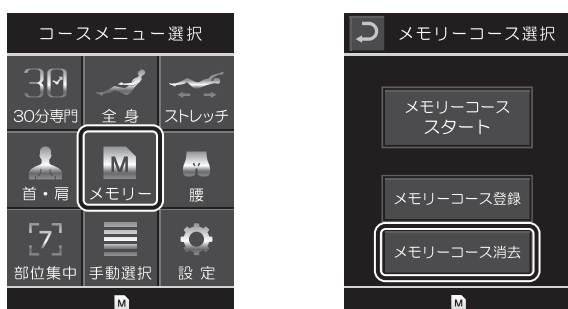
5. 登録完了後、 を押して電源を入れ、 を押す。「メモリーコーススタート」を押すと、登録した内容でマッサージが開始する。

- メモリーが登録されていると、メモリーコースを行っていないときに「メモリーアイコン(白)」が表示されます。
- 登録したメモリーコースを行っているときは「メモリーアイコン(緑)」が表示されます。
- 登録したメモリーの内容を変更(上書き)したいときは、「メモリーを登録する」(P42)の最初から行ってください。
- 登録したメモリーを消去するときは、「登録したメモリーを消去する」(P44)をご参照ください。

登録したメモリーを消去する

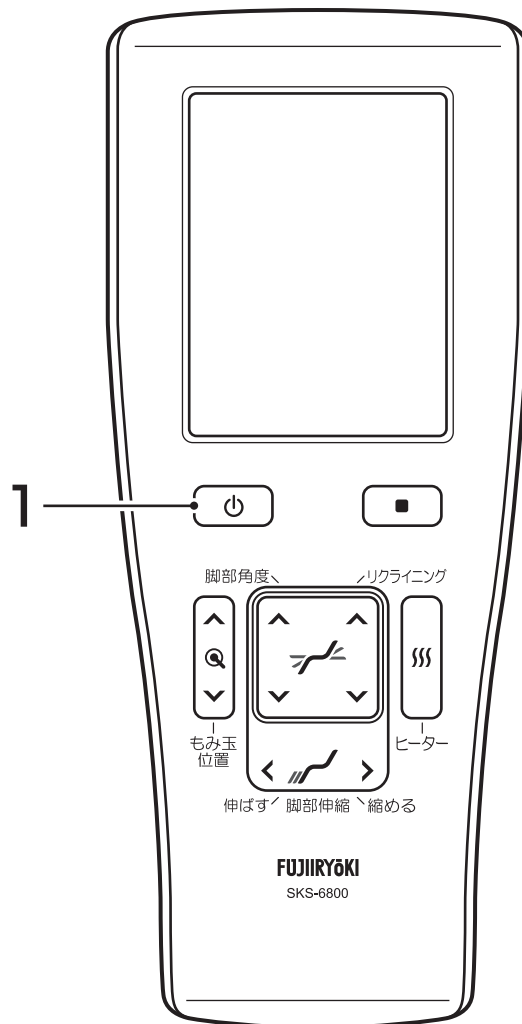
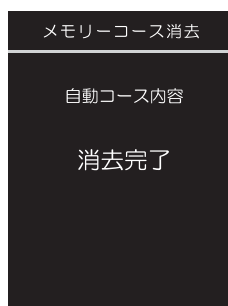
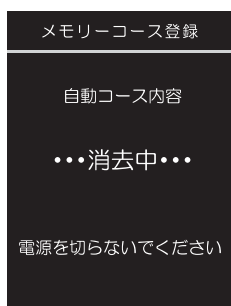
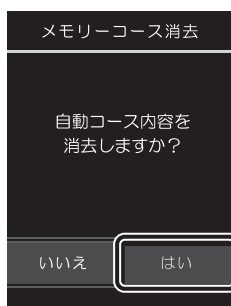
1.  を押して、電源を入れる。
2.  を押して、「メモリーコース消去」を押す。

- メモリーコースが登録されていないときは、「メモリーコース消去」が表示されません。



3. メモリーコース消去の確認画面で「はい」を選択すると、消去が始まる。「消去完了」が表示されれば、消去完了。

- メモリーコース消去中は、電源を切らないでください。完全に消去されません。
- メモリーコースが消去されると、メモリーの登録は「全身 疲労回復コース」に戻ります。
- メモリーコースが消去されると、「メモリーアイコン (白)」の表示が消えます。



ヒーターの使い方



警告

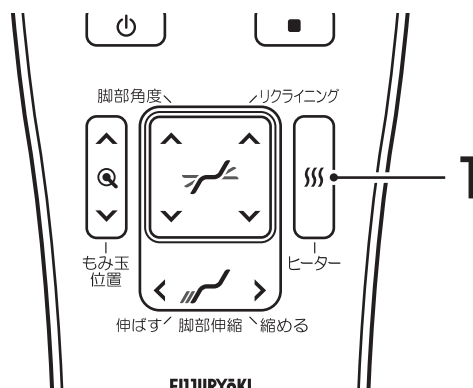
ヒーターは長時間使用しない。また、同一箇所に長時間触れさせない。

低温やけどを起こすおそれがあります。

比較的低い温度（40～60℃）でも、長時間皮膚の同じ箇所に触れていると、低温やけどのおそれがあります。

1. ヒーター を押して、「ON」にする。

- 背部と足裏のヒーターが「ON」になります。
- もう一度 ヒーター  を押すと「OFF」になります。
- マッサージと同時に使用する場合、マッサージが終了するとヒーターも終了します。
- 定常画面で  を押すと、ヒーター単独でお使いいただけます。
- ヒーター単独で使用する場合、約60分で自動的に終了します。

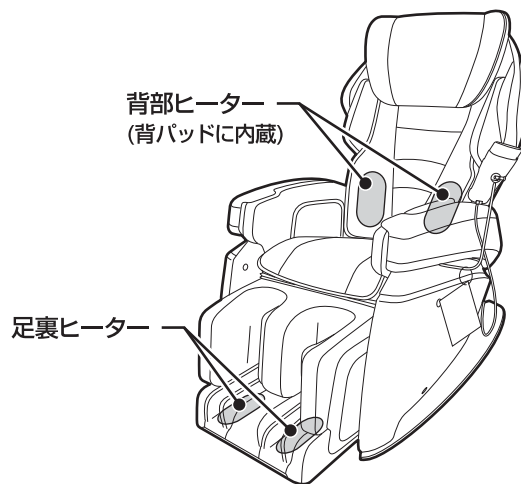


【マッサージと同時に使用する場合】

【単独で使用する場合】



ヒーターアイコン



背パッド（ヒーター部分）の位置を決める

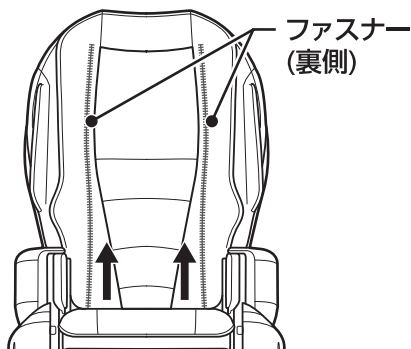
腰まわりを温める場合

背パッドを背中に敷く。



お腹まわりを温める場合

背パッドの裏側のファスナーを上げ、ヒーター部分を体の前にかける。



ワンタッチモード・言語・自動リクライニングの設定

ワンタッチモードの設定について

「ワンタッチモード」は、文字を大きく表示して視認性を良くし、操作も簡略化した簡単操作モードです。

1. 定常画面で **設定** を押す。
2. ワンタッチモード「ON」を押して **決定** を押すと、ワンタッチモード画面が表示される。
3. お好みのコースを選択すると、自動コースが始まる。

- 自動コースの操作方法については、「自動コースでマッサージする」をご参照ください。(P20)
- 「モード解除」を押すと、元の定常画面に戻ります。
- 本体の電源スイッチを入れ直しても、ワンタッチモードは継続されます。



言語の設定について

【日本語から英語への切替】

1. 定常画面で **設定** を押す。
2. 言語「ENGLISH」を押して **決定** を押すと、英語の定常画面が表示される。

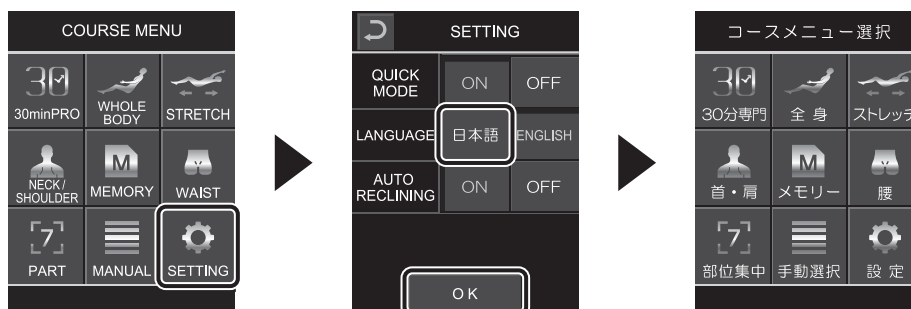
- 各操作方法については、日本語と同じです。
- 本体の電源スイッチを入れ直すと、日本語に戻ります。



【英語から日本語への切替】

1. 定常画面で **SETTING** を押す。

2. LANGUAGE「日本語」を押して **OK** を押すと、日本語の定常画面が表示される。



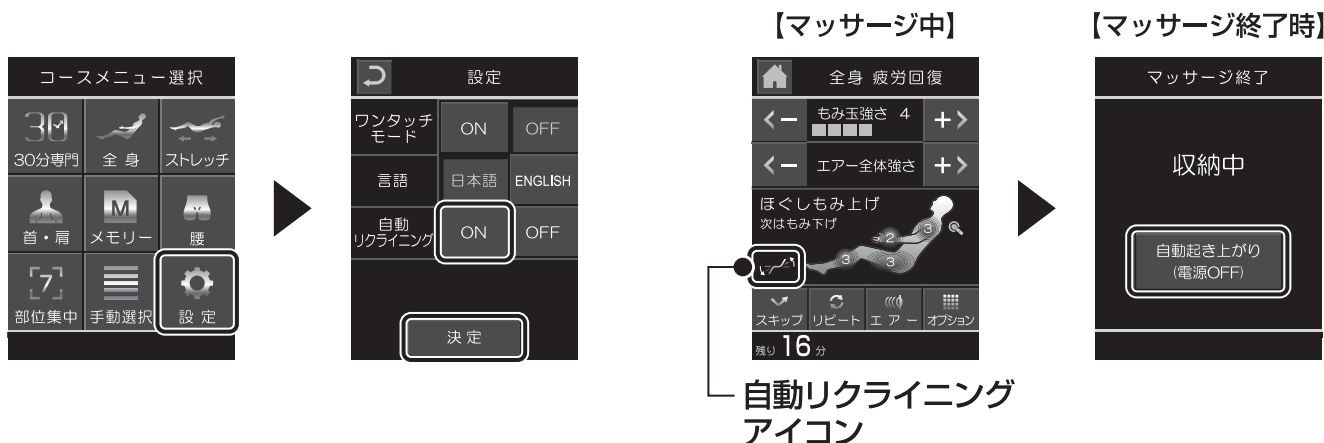
自動リクライニングの設定について

「自動リクライニング」は、マッサージ終了時、および電源 OFF 時に自動で背もたれが起き上がり、脚部が収納され、電源が切れる機能です。

1. 定常画面で **設定** を押す。

2. 自動リクライニング「ON」を押して **決定** を押す。

- 自動リクライニング「ON」のときは、マッサージ中の画面に自動リクライニングアイコンが表示されます。
- 背もたれが自動で起き上がっているときに「自動起き上がり(電源 OFF)」を押すと、自動起き上がりが停止します。もう一度押すと再開します。
- 背もたれがスタンバイ位置、またはスタンバイ位置まで倒れていないときは、完全に起き上がります。
- 背もたれがスタンバイ位置より倒れているときは、スタンバイ位置まで起き上がります。
スタンバイ位置まで起き上がったあと「自動起き上がり(電源 OFF)」を押すと、完全に起き上がります。
- スタンバイ位置についてはP16をご参照ください。
- 本体の電源スイッチを入れ直しても、自動リクライニングの「ON/OFF」の設定は継続されます。



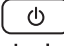
チャイルドロックを設定する

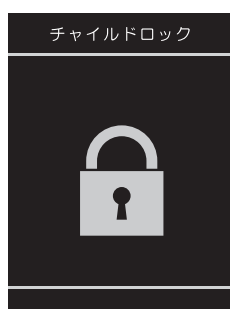
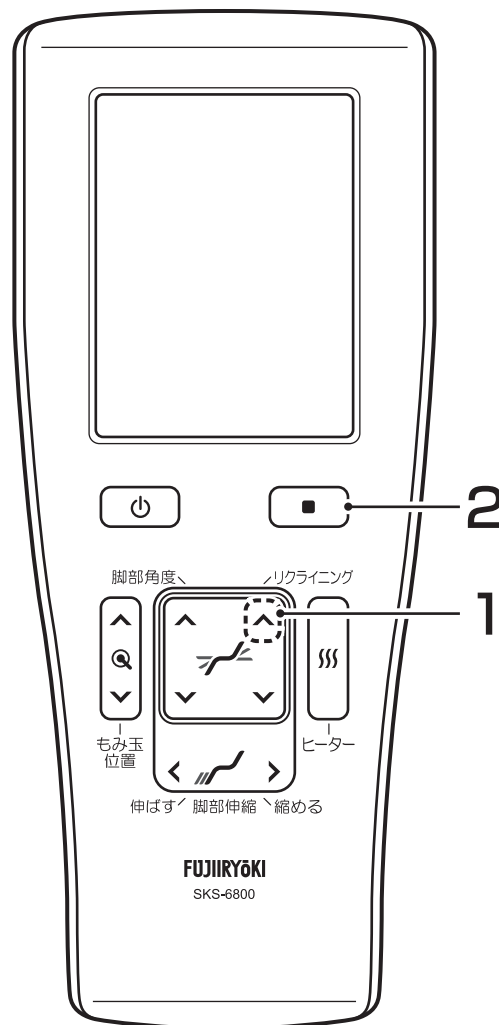
「チャイルドロック」機能は、お子様が誤って操作を行わないようにするために、ボタン受付を無効にする機能です。

1. リクライニングの を押して、 背もたれ部と脚部を収納する。

- チャイルドロック中は、全ての操作ができません。
先に背もたれ部、脚部を収納してください。

2. 定常画面で を約3秒間長押し すると、「ピーッ」とブザーが鳴り、 チャイルドロック画面が表示される。

- チャイルドロックを設定して、30秒間操作しないと画面の表示が消えます。
 を押すと、チャイルドロックの画面が表示されます。
- チャイルドロックを解除するときは、同じ操作を行うか、本体の電源スイッチを「OFF」にしてください。



MEMO

お手入れと保管のしかた

本体のお手入れのしかた



警告

ぬれた手で電源プラグの抜き差しはしない。
感電のおそれがあります。



注意

お手入れの際は必ず電源プラグをコンセントから
抜く。感電やけがのおそれがあります。

ベンジン・シンナー・アルコールなどの薬品でふか
ない。感電・引火の原因になります。

張地・背パッド・枕部分

1. 水で薄めた中性洗剤を布に含ませて、固くしぼる。
2. 1の布で汚れた部分をふく。
3. 水を含ませて固くしぼった布で洗剤をふき取る。
4. 乾いた布でふき、自然乾燥させる。
 - アイロンをかけないでください。生地を傷めるおそれがあります。
 - 張地などに色が移ることがありますので、色落ちしやすい衣類でのご使用はご注意ください。
 - 変色や色移り、ひび割れの原因になりますので、整髪料をご使用の場合は、触れる部分にタオルなどを敷いてください。

樹脂部分

1. 水で薄めた中性洗剤を布に含ませて、固くしぼる。
2. 1の布で汚れた部分をふく。
3. 乾いた布で洗剤が残らないようにふき取る。
 - みがき粉などは使用しないでください。キズ・変色・ひび割れの原因になります。

リモコン、背面下部(制御BOX)

- 乾いた布でふく。
- 濡れたタオルでふかないでください。故障の原因になります。

保管のしかた



警告

浴室など湿気の多い場所で使用したり、保管しない。感電・火災・故障・カビ・サビの原因になります。

本体は汚れやほこりを取った後、温度・湿度・ほこりなどの悪影響が少ないところに保管してください。
長い間使用されていない場合は、カバーなどをかけてほこりが付かないようにしてください。

- 直射日光が長時間当たるところ、ストーブなどの近くの高温になるところには保管しないでください。
変色・変質の原因になります。

本体の移動のしかた

⚠ 注意

人や物を乗せて移動しない。

故障やけがのおそれがあります。

木床や畳など傷つきやすい床面で、引きずったり、キャスターを使って移動をしない。

床面に傷がつくおそれがあります。

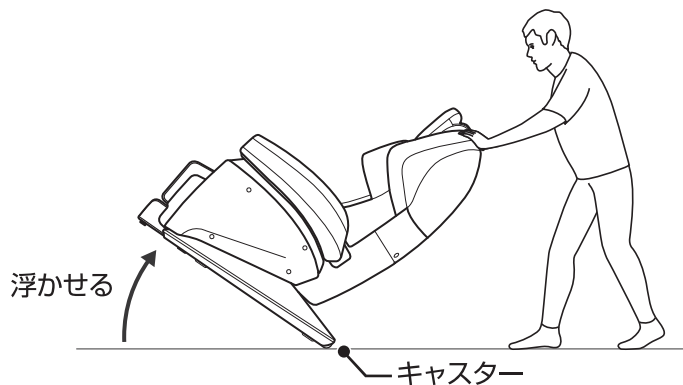
電源コードやリモコンコードを脚に引っ掛けたり、キャスターに巻き込まない。

けがのおそれがあります。

キャスターで移動する場合

本体の前方を浮かし、押して移動する。

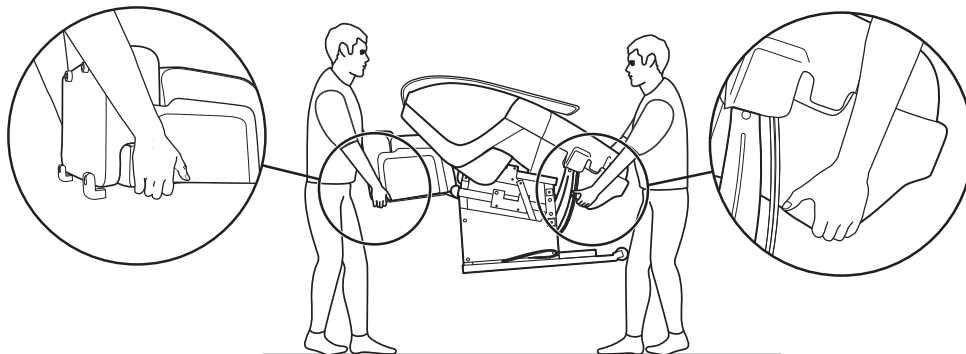
- 下ろすときは、脚部を床にぶつけないようゆっくり下ろしてください。



2人以上で持ちあげて移動する場合

腕ユニットとアームレストを取りはずし、背もたれ部を倒してから、本体の前面下部と背もたれ部下部に手をかけ（下図参照）、持ち上げて移動する。

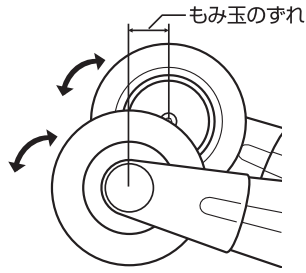
- 腕ユニットとアームレストの取りはずし方については、P10～13をご参照ください。
- 重量物ですので、必ず2人以上で運んでください。
- 足元に十分注意して、ゆっくり下ろしてください。



Q&A

Q1 左右の強さが異なる。また、段違いに感じる。

A より気持ちよくマッサージするために、もみ玉が交互にたたく機構を採用している関係で、やむをえずもみ玉の位置がずれて動作することがあります。そのため左右で強さが異なって感じることはありますが、故障ではありません。



Q2 より強くマッサージする方法はありますか？

A 次のことを試してください。

- 背もたれ部を倒す。
- 背パッドをはずす。(P14参照)
- 深く腰かけ、体をしっかりと背もたれ部に密着させる。
- マッサージの強さを調節する。

Q3 リモコンホルダーがぐらぐらするのですが？

A 固定ネジをしめなおしてください。リモコンホルダー部がはずれた場合は、固定ネジをゆるめてからはめこみ、再度固定ネジをしめてください。また、スタンドの取付ネジも確認し、ゆるんでいる場合は、付属の六角レンチでしめなおしてください。

Q4 脚部に足がうまくフィットしないのですが？

A 脚部を伸縮して、調節してください。

- 背の低い人：背もたれ部をを起こして、脚部を上げる。

Q5 病院に通院しているけど、使っても大丈夫？

A 通院先の医師と相談のうえ、使用してください。マッサージは、「触圧刺激」といって、筋肉に圧力をかけてほぐし、血行を促進する行為です。病気によっては、悪化を招く可能性もありますので、必ず医師に相談してください。

Q6 1ヶ月の電気代はいくらですか？

A 1日約30分、ヒーターとマッサージを毎日使用した場合、約53円/月です。
1日約30分、マッサージを毎日使用した場合、約36円/月です。
ヒーターを1日1時間、毎日使用した場合、約32円/月です。
電気料金目安単価：27円/kWh（税込み）で算出。(2016年1月現在、当社調べ)


Q7 ホットカーペットを椅子の下に敷いてもいいですか？

A 火災のおそれがあるので、おやめください。ホットカーペットの発熱体を痛め、そこから火災になるおそれがあります。

Q8 脚部が収納位置まで下がらないのですが？

A 脚エアーを行っているとき、脚部は収納位置まで下がりません。脚部エアーを「OFF」にしてください。(P33参照)

Q9 背もたれ部、または脚部が自動的にスタンバイ位置にいかないのですが？

A スタンバイ位置よりも、背もたれ部が倒れているときや、脚部が上がっているときは、を押してもスタンバイ位置にはいきません。

Q10 身長が約150cm未満の人や、約185cm以上の人は使えないのですか？

A お使いいただけます。センシングの際、肩位置調節をしても肩位置が合わない場合がありますので、以下の方法でご使用することをおすすめします。

- 背の低い人：背もたれ部をを起こして、脚部を上げる。
- 背の高い人：背もたれ部を倒して、脚部を下げる。

Q11 腕ユニットに腕がとどかないのですが？

A 背もたれ部をを起こし、腕の位置を調節してください。

Q12 肩・腕エアーマッサージの後、肩や腕が赤くなるのですが？

A 使用後、肩や腕にマッサージの跡が残る場合があります。これはマッサージによるものです。時間とともに消えていきます。また、肩エアーマッサージを行う場合は、肩が露出した服装はお避けください。

Q13 センシングをしても肩位置が合わない。

A 深く腰掛けて頭を背もたれにつけるようにもたれてから、センシングを行ってください。手動調節も可能です。詳細はP21を参照してください。

Q14 腕ユニットをはずした状態で使用できますか？

A できません。
エアー給排気口が露出し、ゴミ・ほこりが入り故障の原因になります。

Q15 マッサージ中「クックッ」「キュー」などの音がするのですが？

A 構造上のもので異常ではありません。「故障かなと思ったら」をご参照ください。(P54)

Q16 フットストレッチをすると、時々「ガタン」と音がするのですが？

A 音が発生する場合がありますが、故障ではありません。
構造上、脚部と電動アクチュエータが離れる瞬間、音がする場合があります。

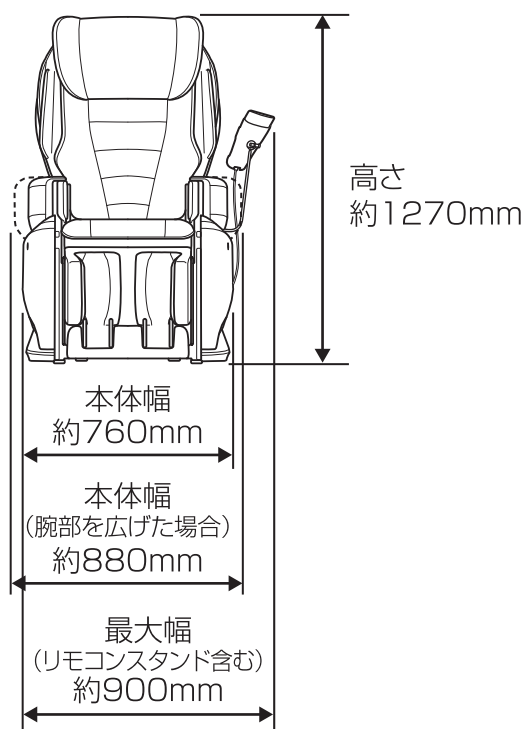
Q17 自動コース中に、エアーマッサージを全て切ることにはできますか？

A 30分専門コース、ストレッチコース以外は可能です。「エアーマッサージの強さを調節したいとき」をご参照ください。(P22)
また「ストレッチ 全身エアーコース」のとき、すべてのエアーマッサージを「OFF」にするとマッサージ終了(収納中)の画面になり、電源が切れます。

Q18 本体の寸法を教えてください。

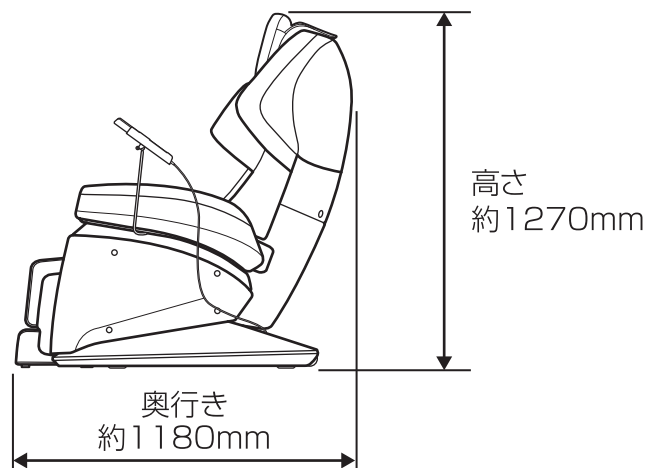
A 下記の図をご参照ください。

正面

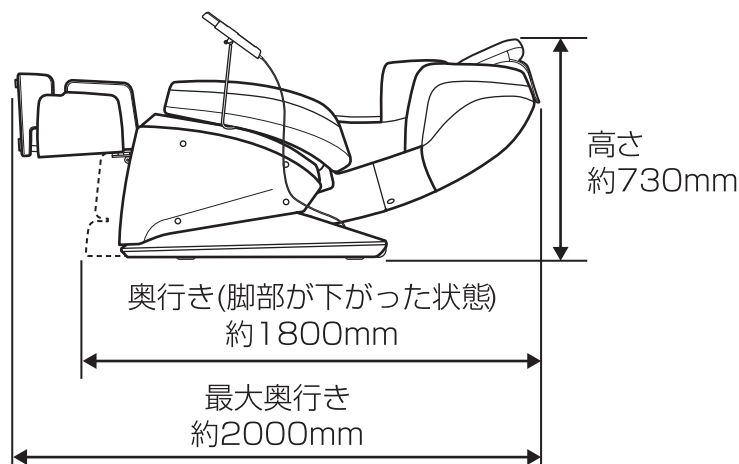


側面

リクライニングしていないとき



リクライニングしているとき
(脚部を伸ばしたとき)



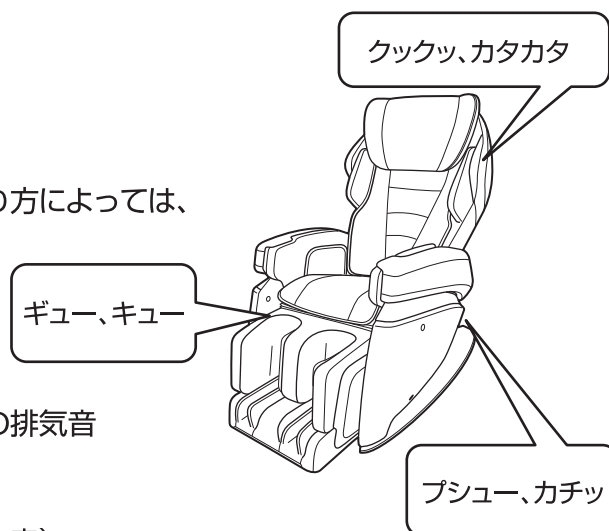
故障かなと思ったら

警告

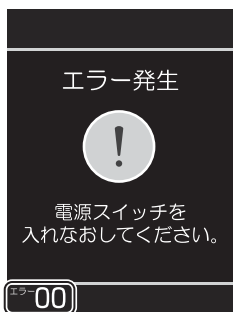
絶対に改造しない。また、ご自分で分解、修理をしない。発火したり、異常動作して、けがをするおそれがあります。

ご使用中に下記のような音や感覚がありますが、構造上のもので異常ではなく寿命などに影響はありません。

- もみ玉上下移動時のカタカタ音
- マッサージ動作時のギア・モーターの音
- もみ玉と布のすれる音（特に、もみ動作時）
- たたき、さざなみ動作時のカタカタ音（特に肩から背中への移動時）
- もみ、たたき、さざなみ動作時に、もみ玉への力の加わり方によっては、マッサージ動作スピードが変わる場合があります。
- 「速さ」調節による音の違い
- 負荷をかけた時のモーターのうなり音
- 自動コースで使用者の体形に合わせてもみ玉を前後に自動調節している音（クックッ音）
- エアー動作時のコンプレッサーの動作音ならびにエアーの排気音
- エアーバッグが膨らむときに出る音
- 「肩」使用時のキシミ音
- リクライニング時の背もたれ部や座部のこすれ音（キュー音）
- 左右のもみ玉の高さが異なる（交互たたき機構を採用しているため、やむをえず発生するもので故障ではありません。）
- 縫製のこすれ音（キュー音）



こんなときは	ここを点検してください	対応のしかた	参考ページ
動作しない	電源コードの電源プラグが抜けていませんか？	電源コードの電源プラグをコンセントに差し込んでください。	P6 P16
	本体後側の右下部の電源スイッチが「OFF」になっていませんか？	電源スイッチを「ON」にしてください。	P6 P16
動作が途中で止まる（リモコンを押しても動作しない）	背もたれ部が壁や障害物に当たっていませんか？	障害物に当たらないように本体を移動してください。本体後側の右下部の電源スイッチを入れ直してください。	P6 P9 P16
	無理な力がかかっていませんか？ （安全のため、もみ玉に無理な力がかかると安全装置が働き、全ての機能が停止します。）	一旦背もたれ部から体を離し、本体後側の右下部の電源スイッチを入れ直し、もう一度初めから操作し直してください。	P6 P16
リクライニングができない	電源コードの電源プラグが抜けていませんか？	電源コードの電源プラグをコンセントに差し込んでください。	P6 P16
	背もたれ部が壁や障害物に当たっていませんか？	障害物に当たらないように本体を移動してください。	P9 P18
脚部が収納位置まで下がらない	脚部エアーが「ON」になっていませんか？	脚部エアーを「OFF」にしてください。	P33



リモコンの液晶画面に『エラー発生 電源スイッチを入れなおしてください』と表示された場合は、表示内容に従って、電源スイッチを入れ直してください。

- 上記の対応を行っても、正常に動作しない、または同じようなことが度々生じる場合には、本体の電源スイッチを「OFF」にし、電源コードの電源プラグをコンセントから抜いたうえで、ご購入先または当社のお客さま相談窓口までお問い合わせください。その際、左下に表示されるエラー番号をお伝えください。

愛情点検

⚠ 注意

しばらく使用していなかった場合、もう一度取扱説明書をよく読み、本品が正常に動作することを確認してから使用する。 事故やけがのおそれがあります。



このような症状ありませんか？

- こげくさい臭いがする。
- 電源コード、電源プラグが異常に熱い。
- コードを動かすと通電したり、しなかったりする。
- その他の異常があるとき。



故障や事故防止のため本体の電源スイッチを「OFF」にし、電源コードの電源プラグをコンセントから抜いたうえで、ご購入先または当社のお客さま相談窓口までお問い合わせください。

仕様

販売名		マッサージチェア SKS-6800	
類別		機械器具 77 バイブレーター	
一般的名称		家庭用電気マッサージ器 (JMDNコード 34662000)	
医療機器認証番号		227ABBZX00086A01	
定格	電源 (50/60Hz)	AC100V	
	時間	30分	
	消費電力 (50/60Hz)	130W (待機電力: 0.3W)	
	電動機消費電力	90W	
	電熱器消費電力	40W	
メカ (もみ玉) マッサージ 速さ調節範囲	もみ	4段階調節 (約8~約30回/分)	
	たたき	4段階調節 (約250~約650回/分)	
	上下移動	約5.4cm/秒	
エアーマッサージ空気圧		約45kPa	
メカ (もみ玉) マッサージ 強さ調節範囲	自動コース時	7段階調節	
	手動選択時	12段階調節	
エアーマッサージ強さ調節範囲		肩 : 5段階調節 腕 : 3段階調節 腰・座 : 5段階調節 脚部 : 5段階調節	
ヒーター設定温度		約43℃ (室温等により体感温度が異なる場合があります。)	
オートタイマー		約7、16、30分	
リクライニング角度	背もたれ部	約110度~約157度	
	脚部	脚部エアー「ON」のとき	約60度~約84度
		脚部エアー「OFF」のとき	約0度~約84度
寸法	リクライニングしていないとき (腕部を閉じ、脚部を収納したとき)	幅 約760×奥行 約1180×高さ 約1270mm	
	リクライニングしたとき (腕部を広げ、脚部を出したとき)	幅 約880×奥行 約2000×高さ 約730mm	
質量		約74kg	
張地		PVCレザー、ポリエステル	
製造販売元		株式会社フジ医療器	

MEMO

MEMO



保証とアフターサービス

修理・お取扱い・お手入れなどのご相談は、まずご購入先にご連絡ください

●保証書（別に同梱してあります。）

お買い上げの際に保証書をご購入先からお受け取りになり「お買い上げ日」・「ご購入先名」欄の記入をご確認のうえ、内容をよくお読みの後、大切に保管してください。

保証期間 保証書に記載

●補修用性能部品の保有期間

当社はこのマッサージ機の補修用性能部品を製造打ち切り後、6年間保有しています。

性能部品とは、その製品の機能を維持するために必要な部品です。

修理を依頼される時

P54に従って調べていただき、なお異常があるときは、使用を中止し、電源コードの電源プラグをコンセントから抜いたうえで、ご購入先にご連絡ください。

●保証期間中に修理を依頼される場合

ご購入先にご相談ください。保証書の記載内容に従って修理いたします。
(なお、保証期間中でも有料になることがありますので、保証書をよくお読みください。)

●保証期間を過ぎて修理を依頼される場合

まずご購入先にご相談ください。
修理により、製品機能が維持できる場合には、ご希望に従い有料にて修理いたします。

●その他ご不明な点がある場合

アフターサービスに関するご相談、ならびにご不明な点は、ご購入先、または当社お客様相談窓口までお問い合わせください。

●修理料金の仕組み

修理料金は、技術料・部品代・出張料などで構成されています。修理料金は、ご購入先、または当社お客様相談窓口までお問い合わせください。

技術料

診断・故障個所の修理および部品交換・調整・修理完了時の点検などの作業にかかる費用です。

部品代

修理に使用した部品および補助材料代です。

出張料

製品のある場所へ技術者を派遣する場合の費用です。

お客様相談窓口のご案内


修理・お手入れ・お取扱いなどのご相談は、まずご購入先へご連絡ください。

 フリーダイヤル

0120-027-612

受付：月曜～金曜 午前9時～午後5時30分 ※但し、土日祝日、年末年始は休ませていただきます。

SKS-6800の操作方法はソムリエコールにご相談ください。

 ソムリエコール

0120-113-706



マッサージチェア
ソムリエ

FAX・E-mailでの受け付けも行っております。

FAX番号 06-4793-0818

E-mail フジ医療器ホームページのお問い合わせフォームにて受付しております。

フジ医療器ホームページ <http://www.fujiiryoki.co.jp/>

FAX・E-mailでの受け付けは24時間行っておりますが、お客様へのご連絡はフリーダイヤルの受付時間となります。

ご相談窓口における個人情報のお取り扱いについて

株式会社フジ医療器は、お客様の個人情報やご相談内容を、ご相談への対応や修理、その確認などのために利用し、その記録を残すことがあります。また、折り返し電話させていただくときのため、ナンバー・ディスプレイを採用しています。なお、個人情報を適切に管理し、修理業務等を委託する場合や正当な理由がある場合を除き、第三者に提供しません。お問い合わせは、ご相談された窓口にご連絡ください。



美と健康の総合メーカー

株式会社 **フジ医療器**

〒540-0011 大阪市中央区農人橋1丁目1-22 大江ビル14階

お客様へ…ご購入年月日・ご購入店名を記入されると便利です。

ご購入年月日	年 月 日
ご購入店名	TEL

2016年10月27日(第3版)