

製造番号

取扱説明書

シートマッサージャー用専用イス TR-C1

もくじ

安全上のご注意	2
各部の名称	3
部品一覧	3
組立てかた	4～6
お手入れ	7
保管について	7
仕様	7
保証とアフターサービス	8



※デザイン仕様を一部変更している場合があります。
ご了承ください。

この度はTR-C1をお買上げいただき、誠にありがとうございます。ご使用前に、この取扱説明書をよくお読みのうえ、正しくご使用ください。なお、この取扱説明書には保証書がついています。お読みになられたあとも、大切に保管してください。

安全上のご注意

ご使用になる人や、他の人への危害、財産への損害を未然に防止するために必ずお守りいただくことを次に説明しています。

警告表示の意味

表示内容を無視して誤った使いかたをしたときに生じる危害や損害の程度を、次の表示で示しています。



警告

この表示の欄は、「死亡または重傷などを負う可能性が想定される」内容です。



注意

この表示の欄は、「損害を負う可能性または物的損害のみが発生する可能性が想定される」内容です。



禁止を促す記号

禁止



強制を促す記号

必ず守る

警告



椅子の上にとったり、とんだり、踏み台代わりに使ったりしないでください。
安定をくずし、倒れてケガをすることがあります。



肘部分には腰掛けないでください。
ケガや破損のおそれがあります。



お子様が椅子で遊んだりしないようにご注意ください。
ケガや破損のおそれがあります。

注意



必ず守る

脚のボルト類は、ゆるみやグラツキがないか時々点検し、ゆるみはじめたら、しっかり締めなおしてください。また、脚裏面の汚れは定期的に掃除してください。
ケガや破損、床面の傷の防止になります。



必ず守る

椅子は床面の平らな場所に水平になるように置いてください。
椅子の変形やゆがみの原因となることがあります。



必ず守る

開封時、本体の塗装のにおいが残っている場合があります。
肌の弱い人はアレルギー症状をおこすことがありますので、換気を充分にしてにおいを取り除いてください。



必ず守る

床面がフローリングや畳などの場合は、敷物などを敷いて使用してください。
床面のキズや汚れ防止になります。



必ず守る

直射日光や熱・冷暖房器の強風などが直接あたらないようにしてください。
椅子の変形、変色、また火災の原因となることがあります。



必ず守る

床面がクッションフロアーの場合は、敷物などを敷いて使用してください。
木部の塗料と床面との反応による汚れ防止になります。

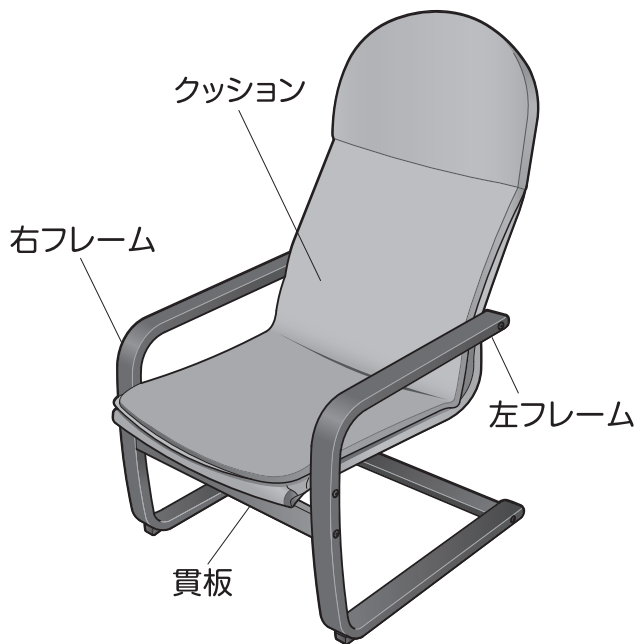


必ず守る

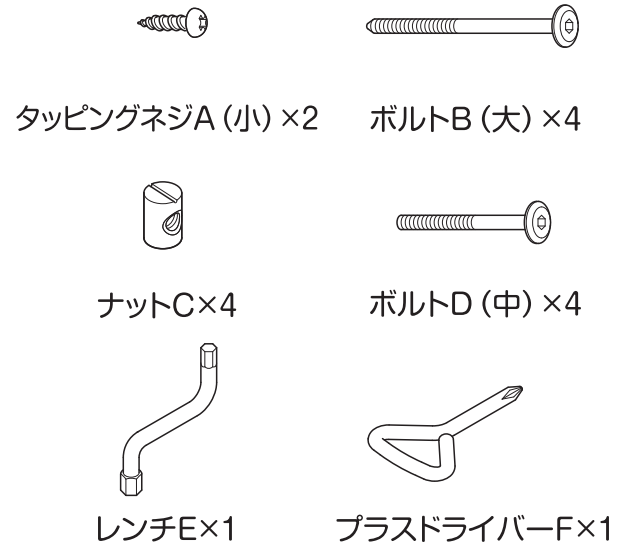
高温多湿の部屋での使用は、避けてください。
空気が滞留するとカビやダニの発生の原因になります。

各部の名称

(本体)



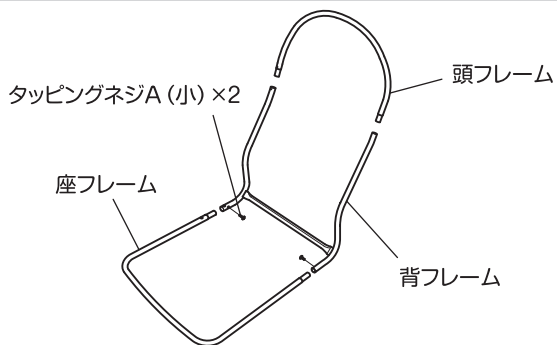
付属部品



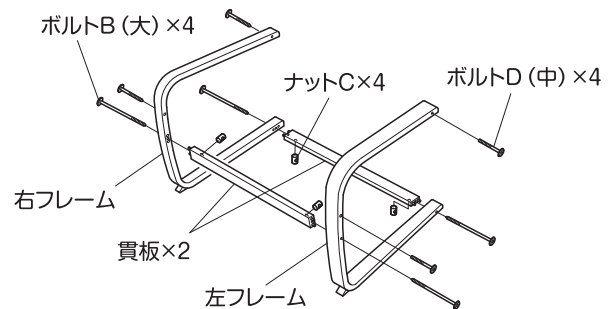
部品一覧

組立前に部品がすべて揃っているか、確認してください。

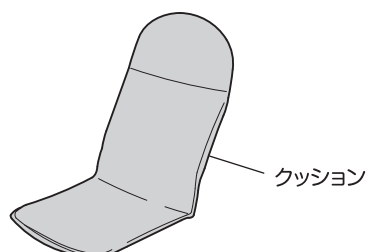
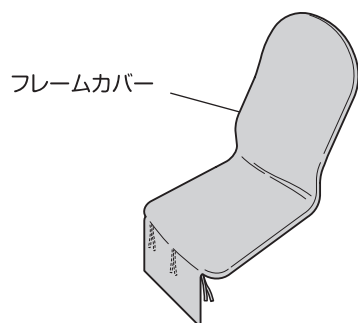
フレーム取付部分



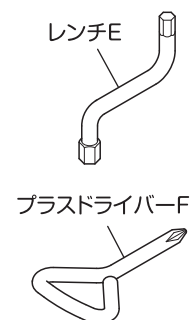
左右フレーム取付部分



フレームカバー、クッション



工具

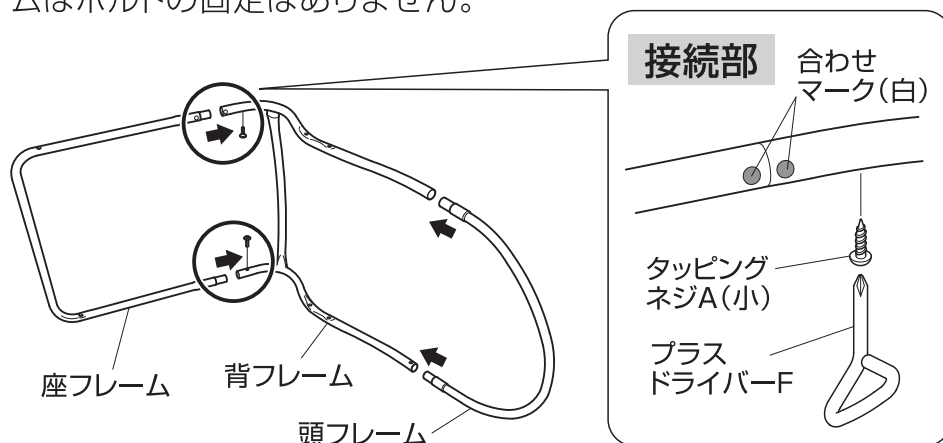


組立てかた (※ボルト止めは全箇所確実にしっかり行ってください。)

下記の手順で本体を組み立ててください。

1 座フレーム、背フレーム、頭フレームを組み立てます。

座フレームと背フレームの接続部にはタッピングネジA(小)を取り付け、固定します。
頭フレームはボルトの固定はありません。



⚠ 注意

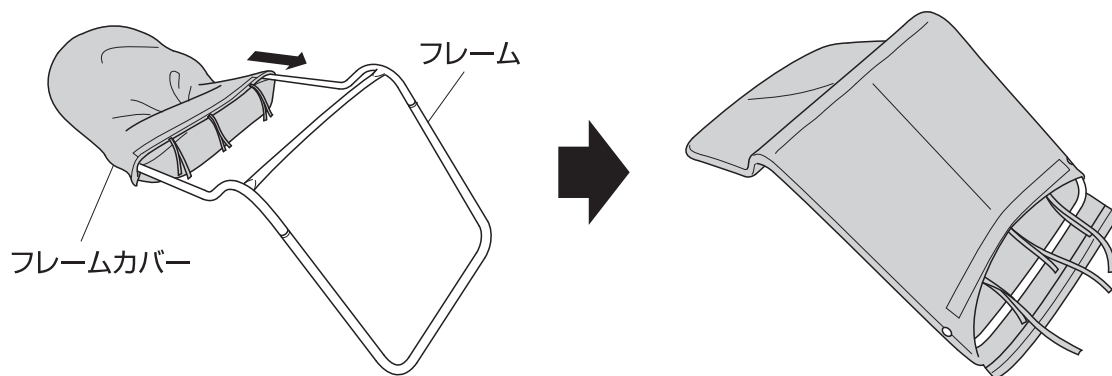


必ず守る

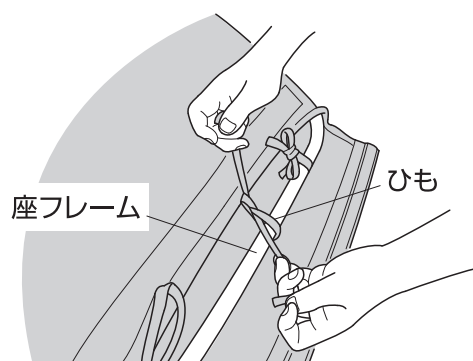
- 座フレームには上下の向きがあります。フレームの合わせマーク(白)を合わせて組み立ててください。
- 頭フレームには向きがありません。

2 組み立てたフレームにフレームカバーをかぶせます。

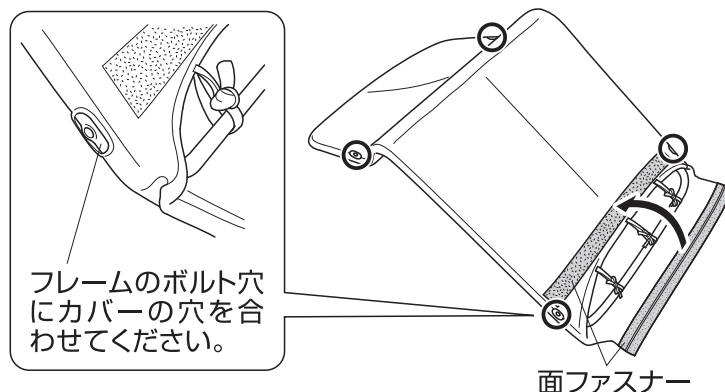
①フレームカバーを頭フレーム側からかぶせます。



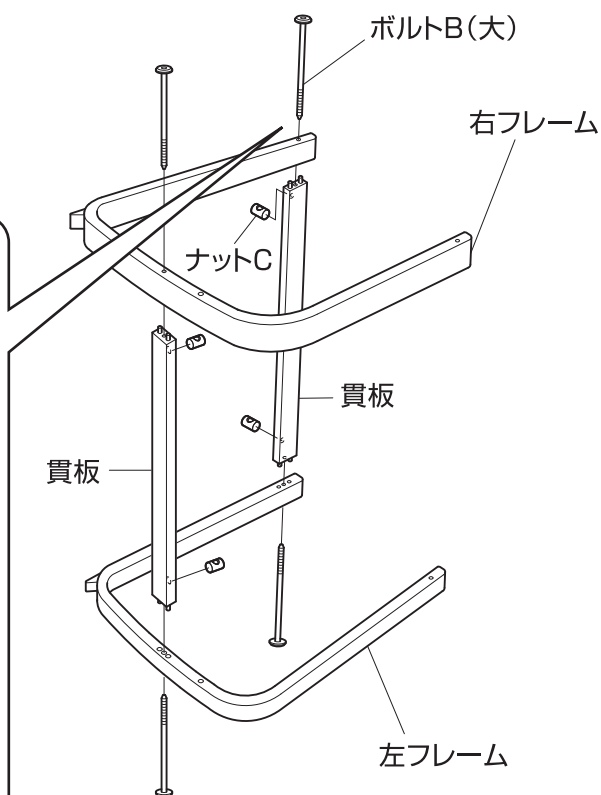
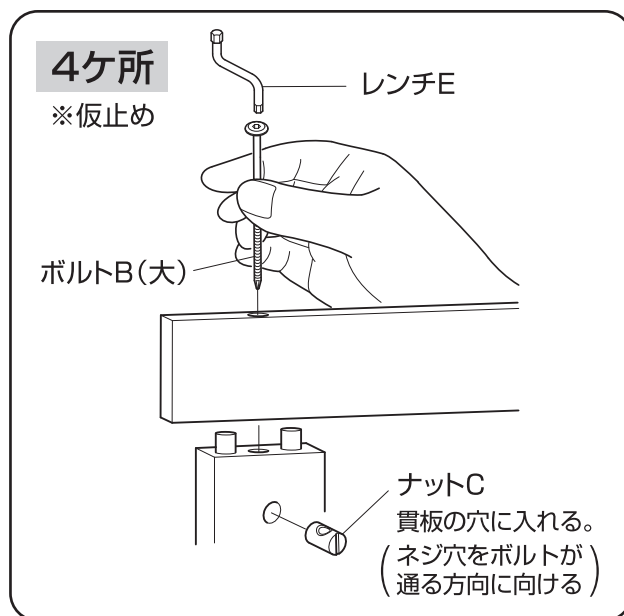
②フレームカバーの裏側のひもを座フレームに巻き、ひもを引っ張りながら結んでください。



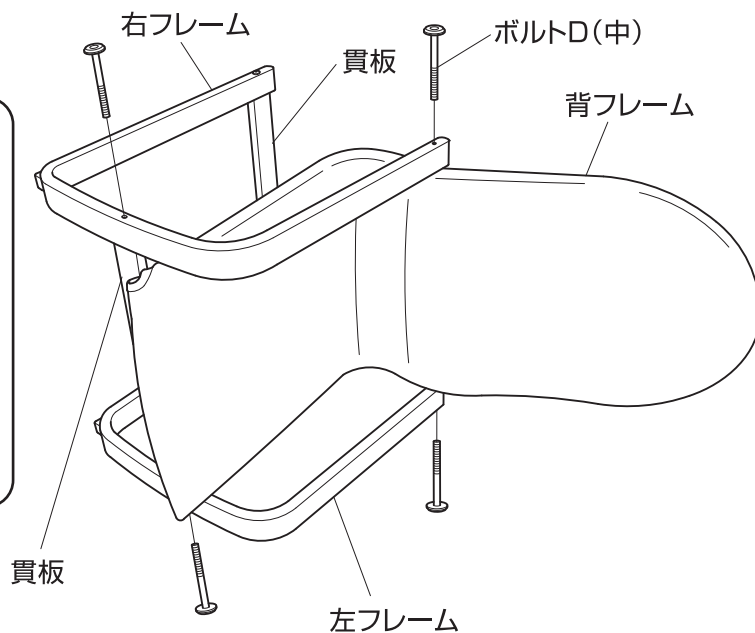
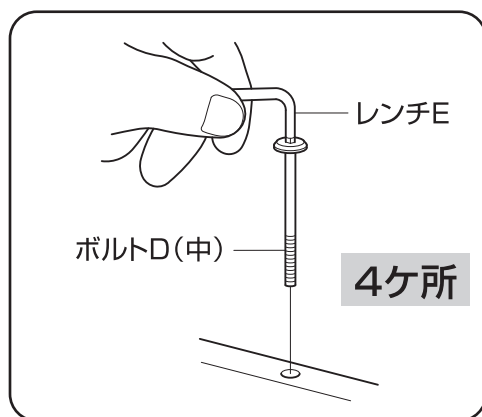
③フレームカバーを引張り面ファスナーで固定します。



3 右フレームと左フレームを右図のように2本の貫板でつなぎ、ボルトB(大)とナットCで4ヶ所仮止めします。



4 左右フレームの間に組み立てた背フレームを入れて、ボルトD(中)で背フレームを左右4ヶ所固定します。背フレームを固定した後に貫板を仮止めしたボルトB(大)4ヶ所をしっかりと固定してください。



5 背フレームにクッションをかぶせます。



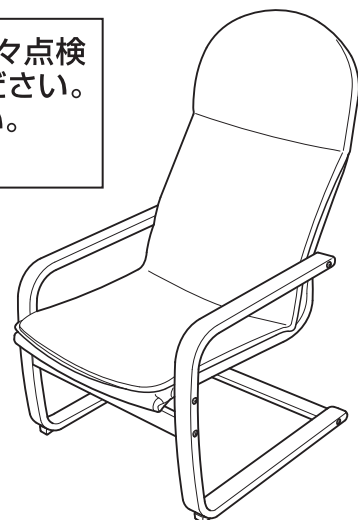
6 最後に、全てのボルトにゆるみがないか確認してください。

注意



必ず守る

脚のボルト類は、ゆるみやグラツキがないか時々点検し、ゆるみはじめたら、しっかり締めなおしてください。また、脚裏面の汚れは定期的に掃除してください。ケガや破損、床面の傷の防止になります。



お手入れ

- 塗装面のホコリは柔らかい布またはハタキで軽く払ってください。硬い布でホコリのあるままでこすると、こまかな傷が付いてかえって逆効果です。ふだんのお手入れは、柔らかい布で空拭きをおこなってください。
- フレームカバー、クッション類は洗濯できません。お手入れするときは、薄めた中性洗剤を浸した布で汚れを落とし、その後、水で浸した布で洗剤分をよく拭き取ってください。次に乾いた布で軽く拭いたあと、自然乾燥させてください。

保管について

- 汚れやホコリを取ったあと、湿気の少ないところに保管してください。
- 長期間ご使用にならないときは、カバーなどをかけてホコリがつかないようにしてください。
- 廃棄は必ず各都道府県、市町村の指示にしたがってください。

仕様

販売名	シートマッサージャー用専用イス
商品番号	TR-C1
製品サイズ	本体サイズ：(約)W595 × L790 × H1040mm 座面高さ：(約)350mm 肘高さ：(約)485mm
製品重量	約6kg
材質	構造部材：積層材・金属(鋼) 表面加工：ラッカー塗装(木部) 張り材：ポリエステル クッション材：ウレタンフォーム
適応体重	90kg以下
原産国	中国

保証とアフターサービス

- 1 本製品の保証書は、下記に添付しています。保証書は必ず「お買上げ年月日」と「販売店名」など、所定事項の記入および記載内容をよくお読みのもと、大切に保管してください。
- 2 保証期間は、お買上げ日より1年間です。保証期間中に修理を依頼されるときは保証書をご提出のうえ、お買上げの販売店に修理をご依頼ください。
- 3 保証期間経過後の修理につきましては、修理によって機能が維持できる場合は、お客様のご要望により有料修理いたします。
- 4 弊社は「シートマッサー用専用イス」の補修用性能部品の最低保有期間を、製造打切後最低3年間としています。性能部品とはその製品の機能を維持するために必要な部品です。
- 5 保証期間中の修理などアフターサービスについてご不明な点は、お買上げの販売店、または下記に明記しておりますお客様相談窓口までお問い合わせください。

保証書

本製品は厳密な検査を経て出荷されたものです。
お客様の正常な使用状態で万一故障した場合は、保証書に記載された期間、下記保証規約により無料修理をお約束いたします。
修理は必ず本書を添えてご依頼ください。

美と健康の総合メーカー
株式会社 **フジ医療器**

〒540-0011 大阪市中央区農人橋1丁目1-22 大江ビル14階
お客様相談窓口 フリーダイヤル ☎0120-027-612

品名 / 型番	シートマッサー用専用イス / TR-C1				
お買上げ年月日*	年	月	日	保証期間	お買上げ日より1年 本体
★お客様	お名前		様	★販売店	
	ご住所				
TEL:() -					

★欄に記入のない場合、本書は無効となることがありますので、必ず記入の有無をご確認ください。

保証規約

- 1 保証期間中であっても以下の理由またはこれに準ずる理由により生じた故障などについては本保証書は適用されません。
 - ・取扱上の不注意、誤った使用方法
 - ・天災、火災などによる故障または損傷
 - ・お買上げ後の転居等による輸送、移動、落下など
 - ・保存上の不備
 - ・弊社または弊社の指定した事業所以外で行われた修理、改造
 - ・本製品本来の使用目的以外の使用
 - ・一般家庭以外(例えば業務用の長時間使用、車両、船舶への搭載)に使用された場合の故障および損傷
- 2 運賃諸掛り費用は原則としてお客様にてご負担願います。
- 3 無料保証期間はご購入の日から1年間です。
- 4 保証の適用されない故障および保証期間経過後の故障については、有料で修理いたします。
- 5 保証書の再発行はいたしません。
- 6 本書のご提示がない場合や無料保証期間を過ぎた場合は、有料修理になります。
- 7 本書は日本国内においてのみ有効です。

本書に明示した期間、条件のもとにおいて無料修理をお約束するものです。従って本書によってお客様の法律上の権利を制限するものではありません。

■修理・お取扱い・お手入れなどのご相談は、まずご購入先にご連絡ください

美と健康の総合メーカー
株式会社 **フジ医療器**

〒540-0011 大阪市中央区農人橋1丁目1-22 大江ビル14階

お客様相談窓口

フリーダイヤル ☎0120-027-612

受付：平日 9:00～17:30 (土日祝日・年末年始・夏季休業日を除く)