

添付文書

保証書付

保管用

VMA-40 アンジュミニ

取扱説明書



この度は、VMA-40をお買い上げいただきありがとうございます。
使用前にこの説明書をよくお読みください。又、その後いつでもご覧になれる
場所に必ず保管してください。

もくじ

安全上のご注意	2~3
各部の名称	4
充電方法	4
ご使用の前に	5
使用方法	5
使用例	5
故障かな？	6
電池のリサイクル について	6
電池の取り出し方	6
お手入れと保管	7
仕様	7
保証と アフターサービス	7~8

安全上のご注意

ご使用になる人や、他の人への危害、財産への損害を未然に防止するために必ずお守りいただくことを次に説明しています。

警告表示の意味 表示内容を無視して誤った使いかたをしたときに生じる危害や損害の程度を、次の表示で示しています。



警告

この表示の欄は、「死亡または重傷などを負う可能性が想定される」内容です。



注意

この表示の欄は、「傷害を負う可能性または物的損害のみが発生する可能性が想定される」内容です。

禁止を促す記号



禁止

強制を促す記号



必ず守る

警告



次の人は使用しないでください。



症状を悪化させるおそれがあります。

- 例: 血栓[そく(塞)栓]症、重度の動脈瘤、急性静脈瘤、各種皮膚炎、皮膚感染症



幼児や小さいお子様に使用させたり、本体で遊ばせたりしないでください。



思わぬ事故の原因になります。



分解
禁止

改造はしないでください。また、製品を廃棄するとき以外は、絶対に分解したり修理をしないでください。火災・感電・けがの原因になります。



禁止

頭部・ひじ・ひざなどの骨部や顔のど・腹又は皮膚の弱い部分には使用しないでください。

事故やけがの原因になります。



禁止

マッサージ以外の用途に使用しないでください。

事故やけがの原因になります。



禁止

本体をこたつの中に入れて使用しないでください。

事故やけがのおそれがあります。



禁止

他の治療器と同時に使用しないでください。

健康を害するおそれがあります。



禁止

電源コードを傷つけたり、破損したり、加工したり、無理に曲げたり、引っ張ったり、ねじったりしないでください。

感電・ショート・火災の原因になります。



禁止

自分で意思表示のできない方や身体の不自由な方には使用させないでください。

けがの原因になります。



禁止

高温のものや火気の近くでは使用しないでください。

変形や故障の原因、発火の恐れがあります。



禁止

振動ヘッドを強く体に押し当てないでください。

事故やけがのおそれがあります。



禁止

電源コードや電源プラグが傷んだり、コンセントの差込がゆるいときは使用しないでください。

感電・ショート・火災の原因になります。



禁止

マッサージ器の上に寝た状態で使用しないでください。

負荷がかかりすぎ、事故やけがのおそれがあります。



必ず
守る

次のような人は必ず医師とご相談の上で使用ください。事故や健康を害するおそれがあります。

- ペースメーカーなどの電磁障害の影響を受けやすい体内植込み型医用電気機器を使用している人
- 悪性しゅよう(腫瘍)のある人
- 心臓に障害のある人
- 妊娠初期の不安定期または出産直後の人
- 糖尿病などによる高度な末しょう(梢)循環障害からくる知覚障害のある人
- 皮膚に創傷のある人
- 安静を必要としている人
- 体温38℃以上(有熱期)の人
- 例: 急性炎症症状[けん(倦)怠感、悪寒、血圧変動など]の強い時期、衰弱しているとき
- 骨粗しょう症の人、せきついの骨折、ねんざ、肉離れなど、急性[とう(疼)痛性]疾患の人
- 背骨に異常のある人又は、背骨が曲がっている人
- その他、医療機関で治療中の人

- !** 使用中身体に異常を感じたときはすぐに使用を中止してください。
必ず守る 健康を害するおそれがあります。
- !** 操作ボタンが正常に作動することを確認してください。
必ず守る 事故やけがの原因になります。
- !** しばらく使用しなかった場合は機器が正常に、かつ、安全に作動することを確認してください。
必ず守る 事故やけがの原因になります。
- !** 充電時にはコードが正しく確実に接続されていることを確認してください。
必ず守る 事故やけがの原因になります。
- !** 故障を発見したときはすぐに使用を中止し電源を切ってください。
必ず守る 事故やけがの原因になります。
- !** 電源は交流100V専用コンセントを使用してください。
必ず守る 火災やケガの原因になります。
- !** 故障を発見したときはすぐに使用を中止し電源を切ってください。
必ず守る 事故やけがの原因になります。
- !** 故障した場合には、勝手に修理などせず、販売店または製造販売元に連絡してください。
必ず守る 事故やけがの原因になります。
- !** 本製品は手に持って使用することを意図して作られています。必ず手に持ってお使いください。
必ず守る 事故やけがの原因になります。
- !** 使用しても効果が現れない場合は医師または専門家に相談してください。
必ず守る 事故や健康を害するおそれがあります。
- !** 充電中に停電の時はすぐに充電を中止してください。
必ず守る 感電・ショート・火災の原因になります。
- !** お手入れの際は必ず電源プラグをコンセントから抜いてください。また、ぬれた手で抜き差ししないでください。
必ず守る 感電やけがの原因になります。
- !** ACアダプターは指定された付属のものを使用してください。
必ず守る また、付属のアダプターはほかの商品には使用しないでください。

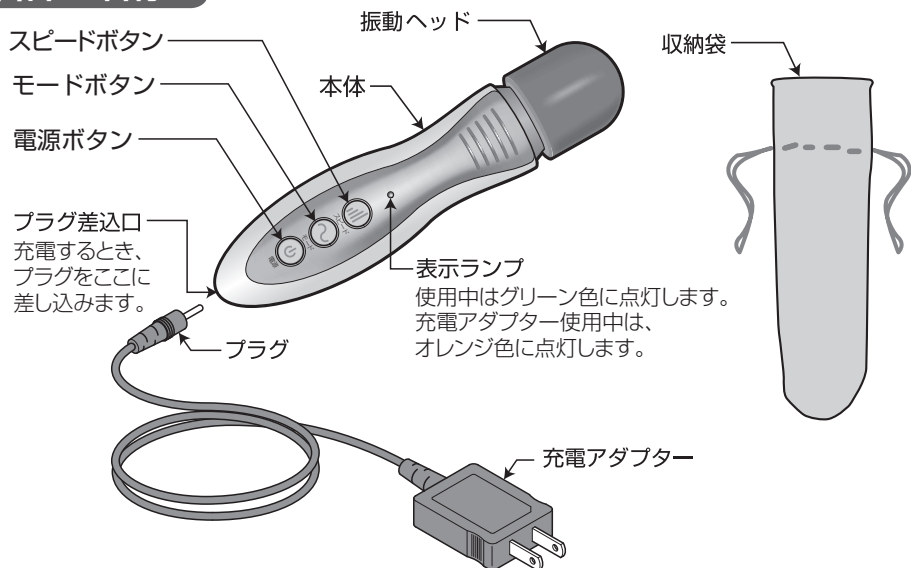
MODELNo GME3K-050055FJR1

他のアダプターを使用すると故障の原因になります。

⚠ 注意

- ⊘** 浴室など湿気の多い場所では使用しないでください。また、水などの液体がかからないようにしてください。
禁止 感電や故障の原因になります。
- ⊘** 本体に強い衝撃や荷重をあたえないでください。
禁止 故障や事故の原因になります。
- ⊘** 使用中は眠らないでください。
禁止 無意識での使用は身体への異常やけがの原因になります。
- ⊘** 施療部を傾けて押さえないから使用したり、引っ張ったりしないでください。
禁止 施療部が外れるおそれがあります。事故やけがの原因になります。
- !** 1回の使用は10分以内にしてください。また、同一箇所への連続使用は、5分以上にしてください。
必ず守る 長時間の連続使用は、必要以上の刺激となり逆効果やけがの原因になります。
- !** 電源プラグを抜くときは、電源コードを持たずに必ず先端のプラグを持って引き抜いてください。
必ず守る 感電・ショート・発火の原因になります。
- !** 充電時以外は電源プラグをコンセントから抜いてください。
必ず守る 絶縁劣化による感電・漏電・火災の原因になります。
- !** 初めてご使用の際は、弱の設定(スピード1段階)からご使用ください。
必ず守る 事故やけがの原因になります。
- !** ご使用の前に必ず取扱説明書をお読みのうえ、正しくご使用ください。
必ず守る 事故やけがの原因になります。
- !** 本体は、次回の使用に支障のないように清浄にし、湿気の少ない所に整理、保管してください。
必ず守る 故障や事故の原因になります。
- !** 商品は、定期的に点検してください。
必ず守る 事故やけがの原因になります。

各部の名称



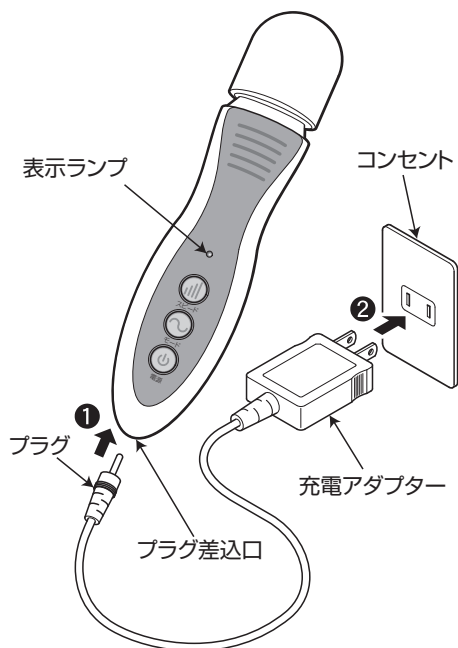
充電方法

- ① 充電アダプターのプラグを本体のプラグ差込口に確実に差し込んでください。
- ② アダプターをコンセントに確実に差し込んでください。表示ランプがオレンジ色に点灯し、充電が始まったことを表します。約3時間充電をしてください。(充電中は動作しません)
- ③ 充電が完了したら、表示ランプがグリーン色に変わります。アダプターをコンセントから抜き、プラグ差込口からプラグを抜いてください。

※必ず付属のアダプターを使用してください。

※1回の充電で約40分使用できます。(プラグが本体に付いたままでは本体は動作しません。)

※コード類を外す時は、コード接続部に無理な力がかからないようにしてください。



ご使用の前に

- 各ボタンが正常に作動するか確認してください。
- はじめてご使用になる時、または長期間ご使用にならなかった時は、電池が自己放電し、作動しないことがあります。その場合は充電をしてからお使いください(4ページ・充電方法を参照)。充電後は正常にかつ安全に作動するか確認してご使用ください。

使用方法

①電源ボタンを約1秒間長押しして動作を始める

表示ランプがグリーン色に点灯し、振動ヘッドが振動を始めます。

②スピードボタンを押して振動速度を調節する

スピードボタンを押すたびに、スピードがだんだん速くなります。(5段階調節)

(1段階)⇒(2段階)⇒(3段階)⇒(4段階)⇒(5段階)



③モードボタンを押して振動モードを選択する

モードボタンを押すたびに、振動モードが切替ります。(6種類選択)

(モード1)⇒(モード2)⇒(モード3)⇒(モード4)⇒(モード5)⇒(モード6)

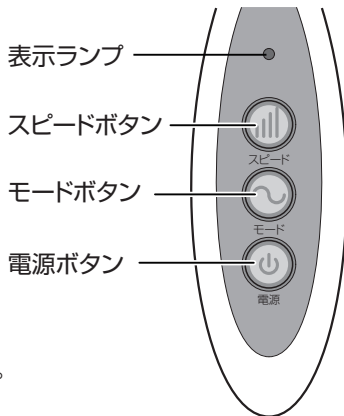


※電池の容量が少なくなると表示ランプ(グリーン色)が消灯します。その時は、使用を終了して充電をしてください。

④電源ボタンを押して動作を停止する

動作中に電源ボタンを押すと表示ランプが消灯し、振動が停止します。

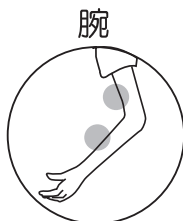
※動作開始後、10分でタイマーが働き、自動で動作が停止します。



使用例



頭部・ひじ・ひざなどの骨部や顔・のど・腹又は皮膚の弱い部分には使用しないでください。事故やけがの原因になります。



故障かな？

症 状	チェックするところ
● マッサージ動作時のモーター音	● 構造上のもので機能などに影響はありません。
● 使用中表示ランプが消えた	● 電池の容量が少なくなっていないですか？
● 動作しない	● 約1秒間長押ししていますか？ ● 充電不足ではありませんか？ ● 充電中ではありませんか？ 又は、プラグが本体に付いたままになっていませんか？ ● 電源ボタンがOFF(切)になっていませんか？
● 充電できない	● 充電アダプターはしっかりコンセントに差し込まれていますか？ ● プラグは本体のしっかりプラグ差込口に差し込まれていますか？
● 充電してもすぐに止まる	● 完全に動かなくなるまで動作させる⇔フル充電を数回くり返せば改善する場合があります。 ● それでも改善されない場合は電池の寿命と思われます。

上記処置以後なお異常がある場合は、直ちに使用を中止して、販売店に修理を依頼してください。
また、絶対に修理・改造は行わないでください。(発火したり異常動作をして、ケガをする恐れがあります。)

電池のリサイクルについて

この製品に使用しているリチウムポリマー電池はリサイクル可能な貴重な資源です。ご使用済み製品の廃棄に際してはリチウムポリマー電池を取り出し、リサイクルへご協力ください。



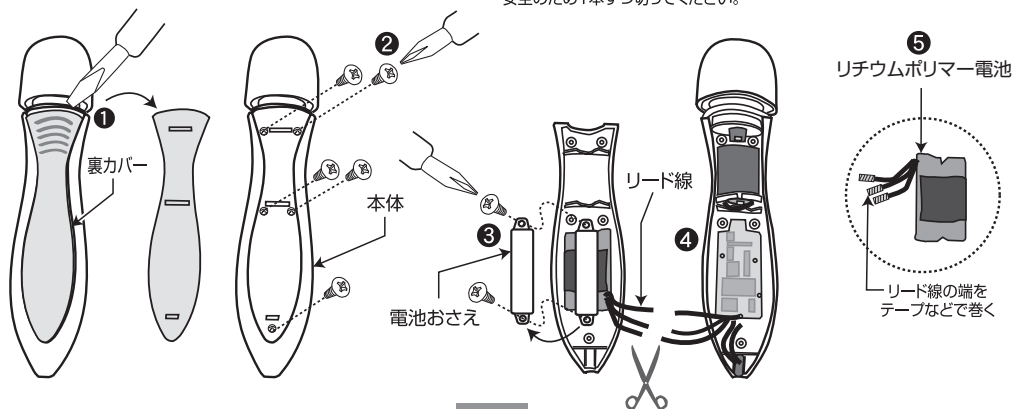
リチウムポリマー電池はリサイクルへ

警告 製品を廃棄するとき以外は絶対に分解しないでください。

地球環境保護のため、廃棄するときはそのまま放置しないで各自治体の取り決めに従ってください。

電池の取り出し方

- 裏カバーを外す**
裏カバーの上端(下図)の隙間にマイナスドライバーの先端を差し込み外します。
- 本体を開く**
5箇所のネジを、プラスドライバーで外します。
- 電池押さえを外す**
2箇所のネジを、プラスドライバーで外します。
- リード線を切る**
安全のため1本ずつ切ってください。
- 電池を取り出す**
取り出した電池は \oplus \ominus をショートさせないように線の端にテープなどを巻いてください。



お手入れと保管

- プラグが本体から抜けているのを確認して中性洗剤を含ませた布をよく絞ってふいてください。次に乾いた布で軽くふきとり自然乾燥させてください。
- 保管は、直射日光が長時間あたる所、ストーブの近く、多湿の所はさけてください。
- 子供の手の届く所に保管しないでください。
- 本体、付属品は次回の使用に支障のないように清潔にし、湿気の少ない所へ保管してください。
- 本体が正常に動作するか定期的(月1回)に点検してください。

▲注意

長期間使わずに保管していると、電池性能が低下することがあります。
電池性能の低下を防ぐためにも6カ月に1回は充放電を行ってください。



禁止

シンナーやベンジンは使用しないでください。

仕様

類別	機械器具77 バイブレーター
医療機器分類	管理医療機器
一般名称	家庭用電気マッサージ器 (JMDNコード 34662000)
販売名	アンジュミミ
商品番号	VMA-40
医療機器認証番号	228AABZX00001000
使用目的または効果	あんま、マッサージの代用。一般家庭で使用すること。
定格電源	AC100V 50/60Hz
消費電力	約3W(充電時)
タイマー	10分自動オフ
製品サイズ	(約)W42×L42×H200(mm)
製品重量	約200g
素材	本体 : ABS樹脂 振動ヘッド: TPE樹脂
振動回数	最少約3900回/分、最大約5600回/分
原産国	中国
製造元	SHENZHEN COMFORT TECHNOLOGY CO.,LTD
製造販売元	株式会社 アテックス
販売元	株式会社 フジ医療器

お客様相談窓口のご案内

修理・お手入れ・お取り扱いなどのご相談は、まずご購入先へご連絡ください。

0120 フリーダイヤル **0120-027-612** 受付：月曜～金曜 午前9時～午後5時30分
※但し、土日祝日、年末年始は休ませていただきます。

FAX・E-mail での受け付けも行っております。

FAX番号 06-4793-0818

E-mail フジ医療器ホームページのお問い合わせフォームにて受付けております。

フジ医療器ホームページ <http://www.fujiiryoki.co.jp/>

FAX・E-mailでの受け付けは24時間行っておりますが、お客様へのご連絡はフリーダイヤルの受付時間となります。

ご相談窓口における個人情報のお取り扱いについて

株式会社フジ医療器は、お客様の個人情報やご相談内容、ご相談への対応や修理、その確認などのために利用し、その記録を残すことがあります。また、折り返し電話させていただくための、ナンバー・ディスプレイを採用しています。なお、個人情報を適切に管理し、修理業務等を委託する場合や正当な理由がある場合を除き、第三者に提供しません。お問い合わせは、ご相談された窓口にご連絡ください。

FUJIIRYOKI

アンジュミミ

保証書

商品名	アンジュミミ	製造番号	
保証期間	お買い上げの日から1年間	保証対象	本体
ご購入者	フリガナ	ご購入先	お買い上げ日 年 月 日
	ご芳名		
	ご住所	〒	電話 ()
	電話 ()		

【無料修理規定】

- 取扱説明書、本体貼付ラベル等の注意書に従った使用状態で保証期間内に故障した場合には、無料修理をさせていただきます。
 - ① 無料修理をご依頼になる場合には、ご購入先にお申しつけください。
 - ② ご購入先に無料修理をご依頼になれない場合には、取扱説明書に記載しておりますお客様相談窓口にご相談ください。
- ご転居の場合、修理のご依頼先等は、ご購入先または取扱説明書に記載しておりますお客様相談窓口にご相談ください。
- ご贈答等で本保証書に記入してある購入先に修理をご依頼できない場合には取扱説明書に記載しておりますお客様相談窓口にご相談ください。
- 保証期間内でも次の場合には有料修理になります。
 - ① 使用上の誤り及び不当な修理や改造による故障及び損傷
 - ② お買い上げ後の落下等による故障及び損傷
 - ③ 火災、地震、水害、落雷、その他天災地変、公害や異常電圧による故障および損傷
 - ④ 一般家庭用以外（例えば業務用など）に使用された場合の故障及び損傷
 - ⑤ 本書の呈示がない場合
 - ⑥ 本書にお買い上げ年月日、ご購入名、ご購入先の記入のない場合、或いは字句を書き換えられた場合
- 本書は日本国内においてのみ有効です。
- 本書は再発行しませんので紛失しないように大切に保管してください。

年月日	修理内容及び使用部品	担当者

- ※ お客様にご記入いただいた保証書の内容は保証期間内のサービス活動及びその後の点検活動のため記載内容を利用して頂く場合がございますので、ご了承ください。
- ※ この保証書は本書に明示した期間、条件のもとにおいて無料修理をお約束するものです。従ってこの保証書によって保証書を発行している者（保証責任者）、及びそれ以外の事業者に対するお客様の法律上の権利を制限するものではありません。



美と健康の総合メーカー
株式会社 **フジ医療器**
会社

〒540-0011 大阪市中央区農人橋1丁目1-22 大江ビル14階
お客様相談窓口 フリーダイヤル ☎0120-027612



美と健康の総合メーカー
株式会社 **フジ医療器**
会社

〒540-0011 大阪市中央区農人橋1丁目1-22 大江ビル14階

お客様へ…ご購入年月日・ご購入店名を記入されると便利です。

ご購入年月日	年 月 日
ご購入店名	TEL

40-01-151117