

⚠️ ご使用上の注意

無理に開かない!!



ディスクをセットする際は、**開く** ボタンを操作し、ディスクトレイカバーが自動的に開いた状態で行ってください。

自動的に開いた角度以上にディスクトレイカバーを開くと、故障したり、ディスクトレイカバーが破損する場合がありますので、くれぐれもご注意ください。

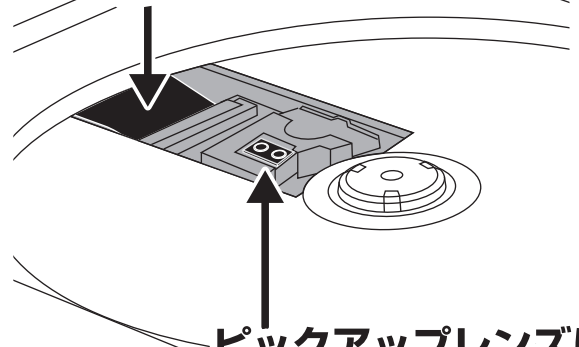
※ディスクトレイカバーは、50度以上開きません。

ピックアップレンズにより、ディスクに記録されたデータを読み取り、フラットケーブルにより、読み取ったデータをやり取りしていますので、ピックアップレンズやフラットケーブルには触れないでください。

ピックアップレンズやフラットケーブルに触れると、故障したり、破損する場合がありますので、くれぐれもご注意ください。

※ピックアップレンズにチリやホコリが付着した場合は、市販のレンズクリーナーを使用してください。

フラットケーブルに
触らない!!



ピックアップレンズに
触らない!!

180度以上倒さない!!

180度以上回さない!!

90度以上回さない!!



液晶画面を回転する際は、液晶画面を垂直に起こし、右回りは180度、左回りは90度を限度に行ってください。

液晶画面の回転する限度を超えたり、液晶画面を起こさなかったり、斜めに起こした状態で回転すると、破損したり、発熱、発火する場合がありますので、くれぐれもご注意ください。

※回転の際は、指などを挟まないようにしてください。

※弊社保証規定により、外的要因による故障や損傷の場合、無償修理の対象外となりますので、お取り扱いには十分ご注意ください。