

# GREEN HOUSE LEDリングライト 取扱説明書

GH-CSL80B-BK  
Ver.1.0

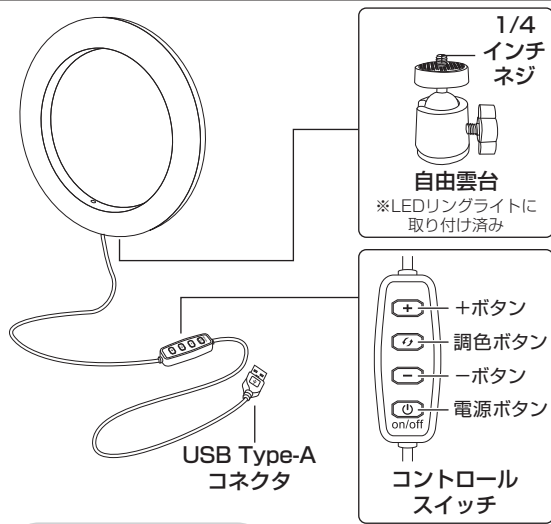
- 本製品をお買い上げいただき、ありがとうございます。  
本製品を正しくご利用いただくため、本取扱説明書をよくお読みください。

## 内容物の確認

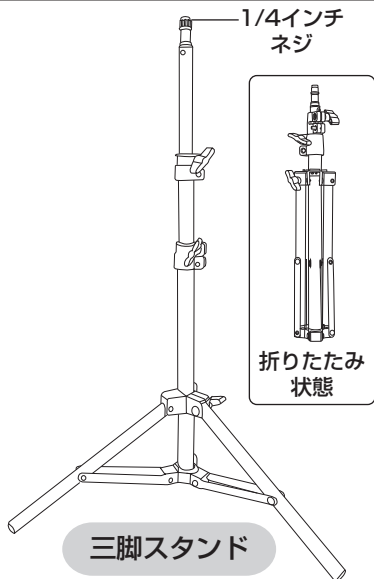
パッケージの中に下記のものが入っているかご確認ください。  
万が一、製品に不足や損傷がある際は、お買い上げの販売店へご連絡ください。

- LEDリングライト (スイッチ&USBコード約190cm付き) ×1
- 三脚スタンド ×1
- スマートフォン固定ホルダー ×1
- 取扱説明書/保証書 (本書)

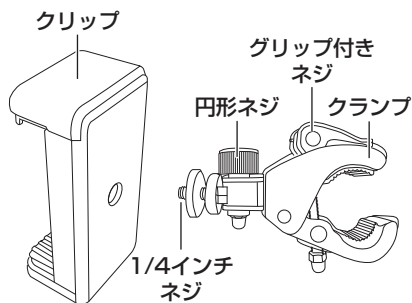
## 各部名称



LEDリングライト



三脚スタンド



スマートフォン固定ホルダー

## 使用イメージ



## ご使用前に

- ・USB Type-Aコネクタが使用できるパソコンかUSB-ACアダプタをご用意してください。
- ・パソコンで使用する際は、パソコンが起動していることを確認してください。
- ・USB-ACアダプタで使用する際は、出力規格が「5V 2A」以上であるものを使用してください。

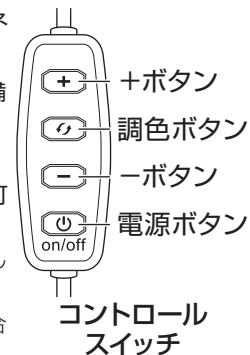


注意

- 出力を満たしていないUSB-ACアダプタを用いると、発熱や発火の原因となるのでご注意ください。
- 濡れた手でのご使用はお控えください。感電するおそれがあります。

## 使用方法

- ①パソコンまたはUSB-ACアダプタのUSBポートに、本製品のUSB Type-Aコネクタを奥まで差し込んでください。
- ②差し込んだ後、コントロールスイッチの電源ボタンの周りが青く点灯すれば準備完了です。
- ③コントロールスイッチの電源ボタンを押してください。  
LEDリングライトが点灯します。同時にコントロールスイッチの青LEDが消灯します。  
※点灯直後のLEDリングライトは最大出力で点灯するので、LED部分を直視しないでください。  
※パソコンで使用する際は、ポートの出力により規定の明るさに達しない場合があります。
- ④LEDリングライトの光色を変える場合は、調色ボタンを押してください。下記の順番で色が変わります。  
白・オレンジ → オレンジ → 白 → 白・オレンジ
- ⑤LEDリングライトの明るさを変えたい場合は、下記の操作をしてください。  
明るくする：+ボタンを押す  
暗くする：-ボタンを押す  
段階は10段階です。最初に点灯したときは1番明るい状態で点灯します。
- ⑥灯りを消す際は電源ボタンを押してください。  
LEDリングライトが消灯します。同時にコントロールスイッチの青LEDが点灯します。  
パソコンやACアダプタからの電気が供給状態の場合、次に点灯する時は消灯時の設定で点灯します。  
※LEDリングライトのUSB Type-Aコネクタを外すと、設定は初期化されます。



注意

- USBハブに接続しての使用は動作保証しかねます。
- モバイルバッテリーを使用する場合は、5V2A以上の定格出力のものをご使用ください。

## お手入れについて

- ・水で濡らし、固く絞った布などで拭いてください。
- ・アルコールや溶剤の類を使用しないでください。変色や変形するおそれがあります。
- ・汚れは、中性洗剤を薄めた液を含んだやわらかい布で拭き取ってください。
- ・長期間使用しない場合は、高温多湿を避けて保管してください。

## 自由雲台の使い方

LEDライト基部の自由雲台は360°回転することができます。

①グリップ付きネジを反時計回り半回転ほど、少しだけゆるめます。

※ゆるめすぎるとボールの部分が分解し、ご使用することができなくなるおそれがあります。

②LEDライトを好きな向きに向けてください。

③グリップ付きネジを時計回りに回し、締めます。



## スマートフォン固定ホルダーの使い方

①クランプの部分のグリップ付きネジを反時計回りでゆるめます。

②十分に広がったら、三脚スタンドのボール部分に挟みます。

③グリップ付きネジを時計回りに回し、締めます。

④1/4インチネジのカバーを外します。

⑤クリップ背面のネジ穴を1/4インチネジと合わせ、時計回りで回し取り付けます。

⑥円形ネジで角度を調整します。

⑦クリップを広げ、スマートフォンを挟み込みます。

※スマートフォンを固定させるためにクリップのバネが固いので、指などを挟まぬようご注意ください。

**注意** ●ケガの原因となりますので、各部のネジを締めたりする際は指などを挟まぬようご注意ください。

## 製品仕様

電源	DC5V(USBポートより供給)
消費電流	最大1.95A
外形寸法	全体 W340×D310×H660~1240(mm) LEDライト W220×H220×D29(mm)
重量	約700g(三脚他を含む)

光源	白色LED×40、 オレンジLED×40
LED温度	2700K~6500K
演色性	Ra80
動作温度範囲	0~50℃
動作湿度範囲	10~70%(結露なきこと)

## 安全に正しくお使いいただくために

**警告** 下記事項を守らないと、死亡したり、重症を負うおそれがあります

●発煙、発熱、異臭、異音が発生したら、すぐにパソコンなどの電源を切り、パソコンなどから取り外してください。  
●不安定な場所に置かないでください。●異物を入れたり、付着させないでください。●ふんだり、乗ったり、投げたり、落としたりしないでください。●分解や改造をしないでください。●子供や乳幼児の手の届くところで使用しないでください。●発光した状態のLEDライトを直接見ないでください。失明するおそれがあります。●本製品は室内専用です。屋外や高温多湿な環境下などで使用しないでください。

**注意** 下記事項を守らないと、ケガをしたり、ものに損害を与えるおそれがあります

●水分や静電気を帯びた手で触れないでください。●製品をパソコンなどに接続したまま、製品を移動しないでください。●汚れは、中性洗剤を薄めた液を含んだやわらかい布でふき取ってください。●使用後はパソコンなどから取り外して保管してください。●他のUSB機器との同時使用についての動作は保証いたしかねます。●省電力モードでの動作は保証いたしかねます。●三脚スタンドやスマートフォン固定ホルダーを他の製品と混ぜて使用しないでください。破損するおそれがあります。

- ・本製品は、日本国内専用に製造および販売されています。
- ・本製品は、日本国外では使用できません。
- ・本製品を日本国外で使用することによるいかなる問題に対しても、責任を負いかねます。
- ・本製品は、日本国外での技術サポートおよびサービスは行っていません。
- ・This product is manufactured and sold for Japanese domestic market only.
- ・This product can not be used outside Japan.
- ・We have no responsibility for any issues caused by the use of this product outside Japan.
- ・We also do not have any technical support and service for this product in other countries.

※本書の著作権は弊社に帰属し、内容の一部または全部を無断に転載することを禁じます。※製品のデザイン、仕様は改良などにより、予告なしに変更する場合があります。※本書の内容は、予告なしに変更することがありますので、あらかじめご了承ください。※本書に記載の会社名や製品名は、各社の商標または登録商標です。※本書について、お気づきの点がありましたら、弊社サポート窓口へお問い合わせください。

## 保証書

品名	LEDリングライト	ご購入店、ご購入年月日(販売店様捺印)
型番	GH-CSL80B-BK	
保証期間	ご購入より6ヶ月間	販売店様へ お客様へお渡しの際には、ご購入年月日、貴店名、ご住所、お電話番号をご記入の上、ご捺印くださいますよう、お願いいたします。
お客様ご氏名		
お客様ご住所		

## 保証規定

- この保証規定は、保証期間内の本製品に適用されます。
- 保証期間は、ご購入年月日から起算した保証期間内に限ります。
- 保証期間中に取扱説明書、パッケージなどの記載に従った使用で故障した場合、弊社にて無償修理いたします。
- 本保証書により、本製品の使用に伴う事業利益の逸失、記録媒体内データの損失、関連装置の故障、損傷などに対して弊社が責任を負うものではありません。
- 保証期間内であっても、次の場合は保証の対象外となります。
  - 保証書がない場合。
  - 保証書にご購入年月日、ご購入店による記入捺印がない場合。
  - 取扱説明書、パッケージなどの記載に従った使用でない場合。
  - 譲渡、あるいは、再販された場合。
  - 落下、衝撃、圧力、負荷といった外的要因による故障、損傷の場合。
  - 火災、地震、落雷、風水害といった自然災害による故障、損傷の場合。
  - 消耗、劣化の場合。
  - 記録媒体内データ損失の場合。
  - 本製品が組み込まれた関連装置などの互換性による場合。

### 6. 修理・輸送についての注意

- 記録媒体内データは、一切の保証をいたしかねます。
- 本製品と一緒にお送りいただいたものは返却いたしかねますので、お客様がご購入後に取り付けた物品、装飾などは取り外してからお送りください。
- 輸送により製品が破損した場合、弊社は責任を負いかねますので、梱包には十分に注意し、運送方法に配慮があり、運送記録が管理されている宅配便などをご利用ください。
- 修理後も、保証期間はご購入年月日からの起算となります。
- 修理のご依頼は、ご購入店、あるいは、弊社テクニカルサポートへご依頼の上、弊社指定住所へお送りください。出張修理は行っていません。
- 弊社の判断により同等品と交換させていただく場合があります。なお、お送りいただいた旧製品はお返しいたしません。

【次の場合は修理をいたしかねます。】

- 修理用部材が調達できない場合。
  - 分解、改造が行われている場合。
  - 原型をとどめない損傷など、修理による回復が困難な場合。
- The warranty is valid only in JAPAN
- 本保証書により、お客様の法律上の権利を制限するものではありません。

	テクニカルサポート
TEL	03-5421-0580 受付時間 10:00~12:00 / 13:00~17:00(土、日、祝日をのぞく弊社営業日のみ)
FAX	03-5421-2266
ホームページ	<a href="https://www.green-house.co.jp/">https://www.green-house.co.jp/</a>

●故障やご使用上のご質問は、テクニカルサポートダイヤルへお電話いただくか、弊社ホームページにあるサポート「各種お問い合わせ」やFAXでお問い合わせください。

●お問い合わせの前に、取扱説明書や弊社ホームページにあるサポート「よくあるご質問」をご活用ください。

●テクニカルサポートダイヤルの受付時間は、予告なしに変更する場合があります。