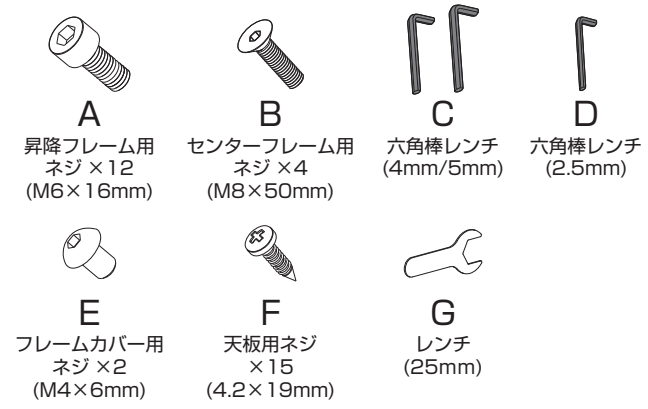
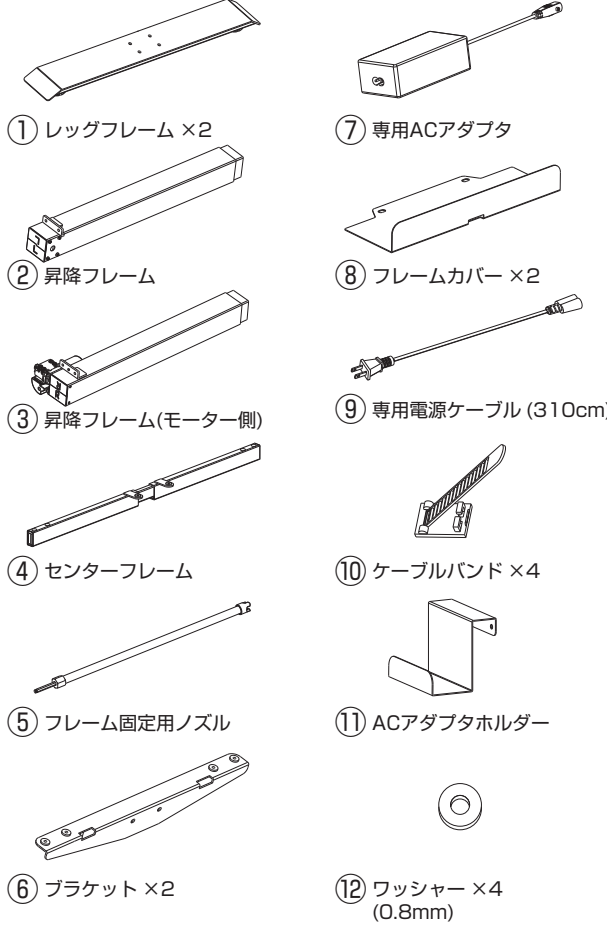


電動昇降デスク取扱説明書

この度は本製品をお買い上げいただき、誠にありがとうございます。本製品を正しくご利用いただくため、本取扱説明書をよくお読みください。

- 組み立ての際は手袋を着用の上、ケガの無いように十分ご注意ください。
- 弊社では、組み立て作業による被害や損害、故障について一切の責任を負いかねます。
- 2人以上で作業を行ってください
- 別途プラスドライバー（No.2）と天板が必要になります。

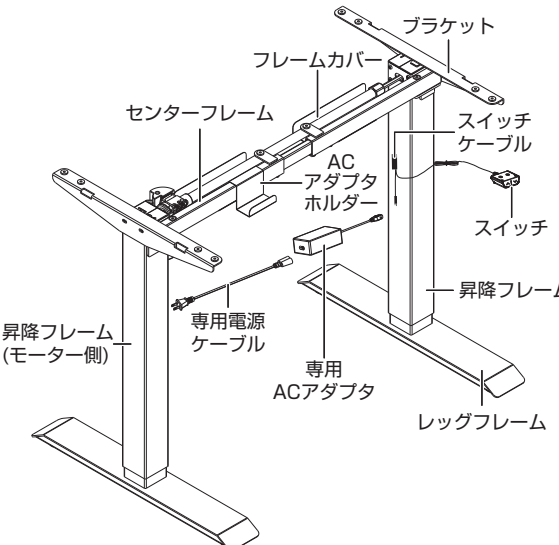
1. 内容物の確認



設置の際の注意事項

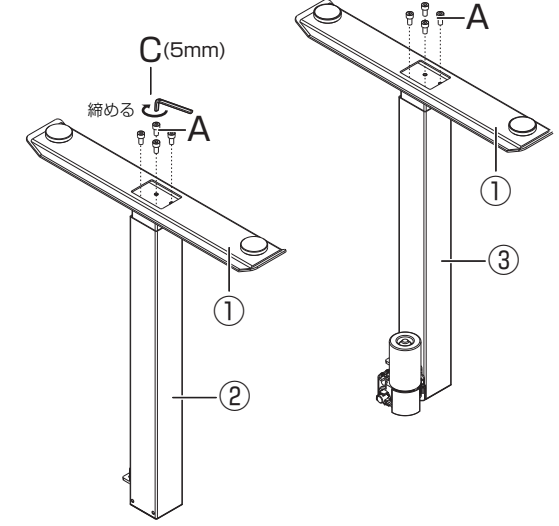
- 安全にお使いいただくために以下の注意事項をお守りください。不具合を生じる場合があります。その場合の責任を負いかねます。
- 屋内でご使用ください。
  - 直射日光の当たる場所への設置はお控えください。
  - 高温や湿気、乾燥の著しい場所での設置はお控えください。
  - ストーブ、エアコンなどの熱や風が直接当たる場所への設置はお控えください。
  - 水平を保てる場所に設置してください。

2. 各部名称 / 完成図



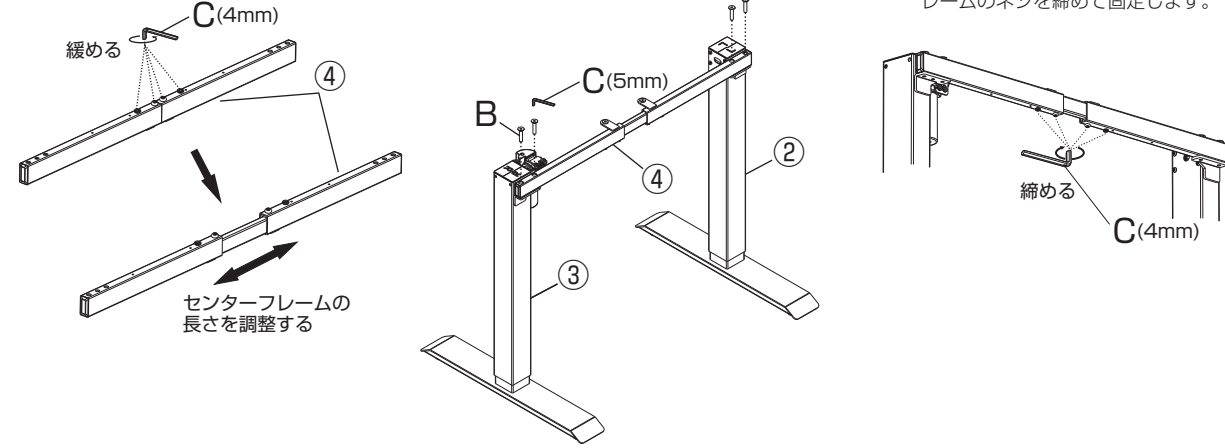
3. レッグフレームの取り付け

レッグフレームと昇降フレームを昇降フレーム用ネジで固定します。



4. センターフレームの取り付け

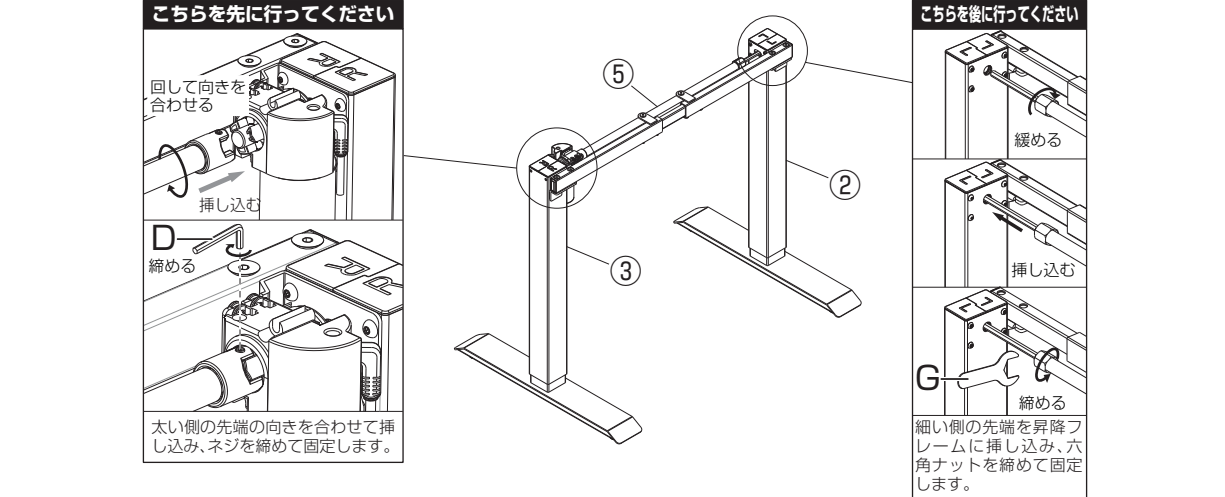
- 1 センターフレームのネジを緩め、長さを調整できるようにします
- 2 昇降フレームとセンターフレームをセンターフレーム用ネジで固定します。
- 3 センターフレームを使用したい長さに調整し、1で緩めたセンターフレームのネジを締めて固定します。



- センターフレームの向きが決まっていますので確認の上、ネジで固定してください。
- センターフレームを「MAX」シールを超える長さにしないでください。

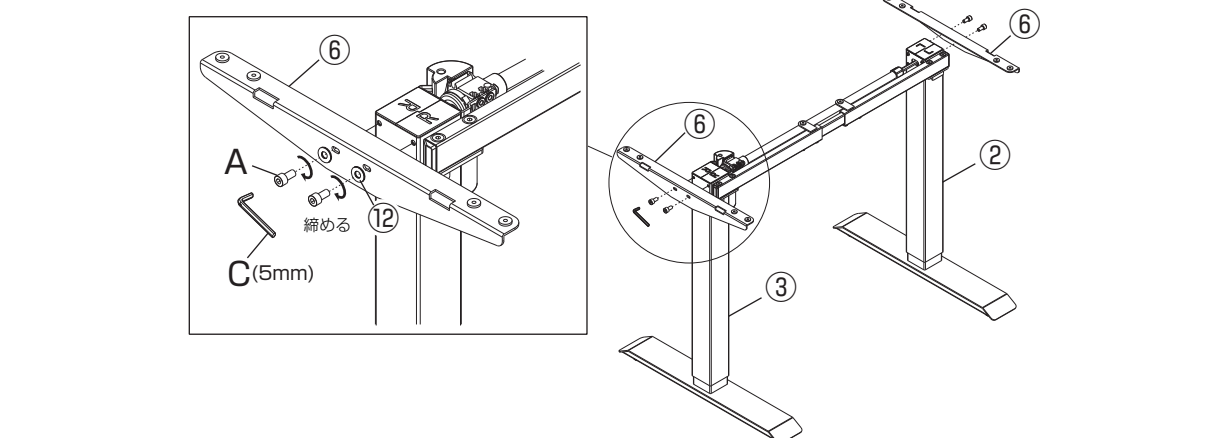
5. フレーム固定用ノズルの取り付け

フレーム固定用ノズルの太い側を昇降フレーム（モーター側）に、細い側を昇降フレームに挿し込んで固定してください。



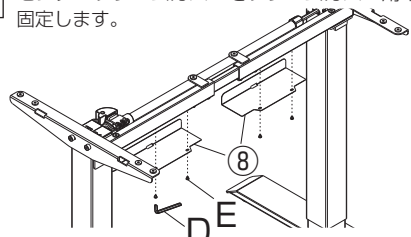
6. ブラケットの取り付け

昇降フレーム / 昇降フレーム（モーター側）とブラケットを昇降フレーム用ネジとワッシャーで固定します。

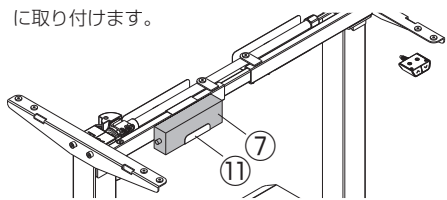


## 7. センターフレームカバー、ACアダプタホルダーの取り付け

- 1 センターフレームカバーをフレームカバー用ネジで固定します。



- 2 ACアダプタホルダーを図の位置に取り付けます。取り付け後、専用ACアダプタをACアダプタホルダーに取り付けます。



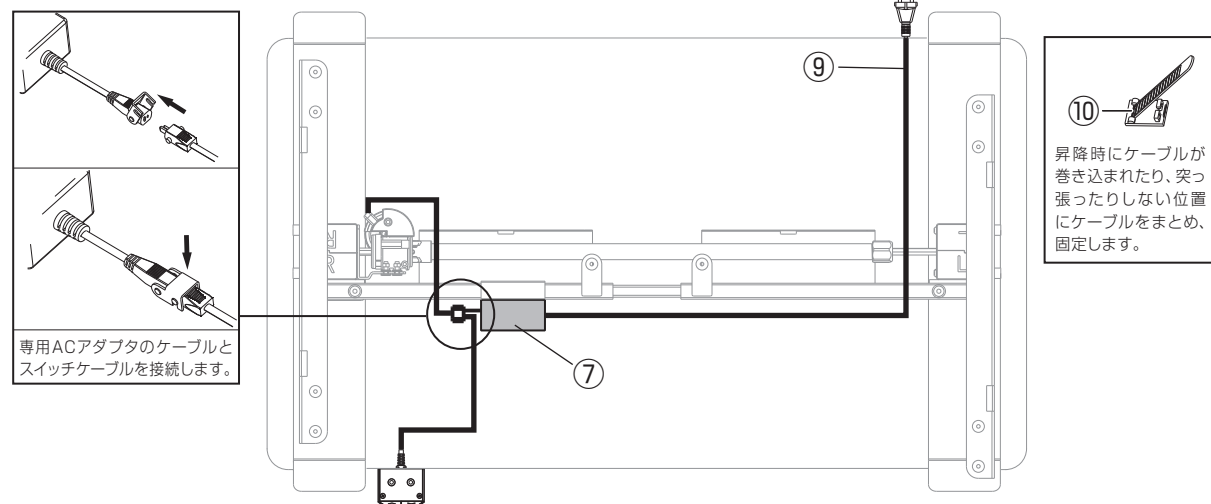
- 天板取り付けをおこなった後でACアダプタホルダーの位置を変更したり、取外すことはできませんのでご注意ください。

## 8. ACアダプタ / ケーブルの取り付け

専用ACアダプタのケーブルとスイッチケーブルを接続してください。

結束バンドを使用して昇降時にケーブルが巻き込まれたり、突っ張ったりしない位置にケーブルをまとめ、固定してください。

専用電源ケーブルを専用ACアダプタに接続し、電源プラグをコンセント(AC100V)に接続してください。



専用ACアダプタのケーブルとスイッチケーブルを接続します。

10 昇降時にケーブルが巻き込まれたり、突っ張ったりしない位置にケーブルをまとめ、固定します。

## 9. スイッチ操作

スイッチの上下ボタンを押すことで天板の昇降動作を行えます。

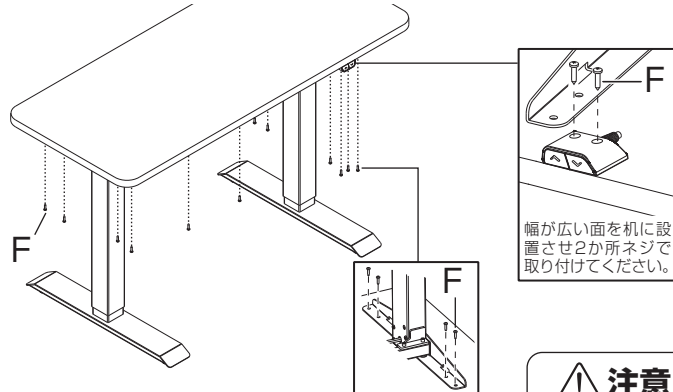


天板を上へ移動します。ボタンから離すことで動作は止まります。

天板を下へ移動します。ボタンから離すことで動作は止まります。

## 8. 天板の取り付け

付属の天板用ネジを使用して本製品とスイッチを天板に取り付けてください。  
※別途プラスドライバー(No.2)を用意してください



幅が広い面を机に設置させ2か所ネジで取り付けてください。

**注意**  
天板に本製品とスイッチを取り付ける際、一度使用した穴を再利用しないでください。

### 別途、天板を用意してください

[対応天板サイズ]	[弊社推奨製品 TB1400X700WH]
幅: 1000~1600mm	幅: 1400mm
奥行き: 500~800mm	奥行き: 700mm
厚さ: 25.0mm以上	厚さ: 25.3mm

## FAQ

現象	回答
上下のボタンを押しても反応しない	ケーブルが接続されているか確認してください 天板を含むデスク上の重量が耐加重70kgを超えていないか確認してください 高さが最大に達していないか確認してください 高さが最小に達していないか確認してください

## 安全上の注意

### 表示の説明

<b>警告</b>	この表示の注意事項を守らないと、死亡したり、重症を負うおそれがあります。
<b>注意</b>	この表示の注意事項を守らないと、ケガをしたり、ものに損害を与えるおそれがあります。なお、この表示の注意事項や、ここに示していない本文中の注意事項でも、状況によっては、死亡したり、重症を負うおそれがあります。必ず、ここに示す安全上のご注意をお守りください。

### 警告

- 発煙、発熱、異臭、異音が発生したら、すぐに使用をやめて、お買い上げの販売店が弊社テクニカルサポートまでご連絡ください。
- コードを引っばったり、傷つけたりしないでください。
- 不安定な場所に置かないでください。
- 本製品を叩いたり、踏んだり、蹴ったりしないでください。
- 本製品を分解・修理・加工・改造しないでください。
- 乳幼児の手の届く場所へ置かないでください。
- 水につけたり、濡らしたりしないでください。
- 湿気の多い場所では使わないでください。
- 直射日光の強いところに長時間放置しないでください。
- 火中に投入、加熱しないでください。
- 発熱体の近くで使わないでください。
- ほこりや油煙などの多い場所で、使用・保管しないでください。
- お子様には本製品や付属品を触れさせないでください。
- 必ず付属の専用ACアダプタ/専用電源ケーブル/スイッチケーブルを使用してください。また、付属の専用ACアダプタ/専用電源ケーブル/スイッチケーブルを他の製品に使用しないでください。

### 注意

- 本製品の故障や使用によって生じた直接、間接の損害については弊社は一切の責任を負いかねます。
- 本製品は屋内のみで使用してください。
- 本製品を不安定な場所で使用、保管しないでください。
- 本製品のお手入れをする場合、ベンジンやシンナーなどの揮発性有機溶剤が含まれているものは使用しないでください。
- 延長コード、テーブルタップの使用を避け、直接壁面のコンセントへ差し込んでください。
- 延長したケーブルを使わないでください。
- ケーブルを抜き差しする時は、必ずコネクタ部分を持ち、無理な力を加えないでください。
- 片側に過度の重さをかけないでください。机が傾く場合があります。危険です。
- 定期的にネジが締まっていることを確認してください
- 机に寄りかかると転倒のおそれがありますので寄りかからないようにしてください
- 回転部に物が巻き込まれないようご注意ください。
- 長時間使用しない場合は、コンセントから電源プラグを抜いてください。
- 昇降フレームは左右の動きに弱いため、デスクを移動させる際は天板を最下部まで下げ、しっかりと持ち上げて移動してください。
- デスクに集ったりぶら下がったりしないでください。
- 天板の高さを下げる際は、天板の下に人や物がないことを確認してから行ってください。
- 昇降フレームの動作中は、フレームに触れないようにしてください。特にお子様が触れないように十分注意してください。
- 使用中にボルトやネジに緩みが生じた際は、早めに締め直してください。
- ごまめにメンテナンスを行ってください。
- お手入れの際は必ず乾いた柔らかい布で行ってください。
- 昇降箇所に注油などはしないでください。

## 製品仕様

耐荷重	70kg(天板の重量含む)	対応天板サイズ	W: 1000~1600mm D: 500~800mm H25.0mm以上
昇降スピード	25mm/s	重量	約22kg
入力電圧	100V 50/60Hz	材質	鉄、プラスチック
外形寸法	W: 850~1290mm D: 600mm H: 695~1180mm		

## 保証書

品名	昇降デスク(脚のみ)
型番	GH-HADB
保証期間	ご購入より1年間
お客様ご氏名	
お客様ご住所	
ご購入店、ご購入日 (販売店様捺印)	販売店様へ お客様へお渡しの際には、ご購入年月日、貴店名、ご住所、お電話番号をご記入の上、ご捺印くださりますよう、お願いいたします。

## 故障について

- 故障やご使用上のご質問は、テクニカルサポートダイヤルへお電話いただくか、弊社ホームページにあるサポート「各種お問い合わせ」やFAXでお問い合わせください。
- お問い合わせの前に、取扱説明書や弊社ホームページにあるサポート「よくあるご質問」をご活用ください。
- テクニカルサポートダイヤルの受付時間は、予告なしに変更する場合があります。

## 保証規定

- 本保証規定は、保証期間内の本製品に適用されます。
- 保証期間は、ご購入年月日から起算した保証期間内に限ります。
- 保証期間中に取扱説明書、パッケージなどの記載に従った使用で故障した場合、弊社にて無償修理いたします。
- 本保証書により、本製品の使用に伴う事業利益の逸失、関連装置の故障、損傷などに対して弊社が責任を負うものではありません。
- 保証期間内であっても、次の場合は保証の対象外となります。1.保証書がない場合、2.保証書にご購入年月日、ご購入店による記入捺印がない場合、3.取扱説明書、パッケージなどの記載に従った使用でない場合、4.譲渡、あるいは、再販された場合、5.落下、衝撃、圧力、負荷といった外的要因による故障、損傷の場合、6.火災、地震、落雷、風水害といった自然災害による故障、損傷の場合、7.消耗、劣化の場合、8.記録媒体内データ損失の場合、9.本製品が組み込まれた関連装置などの互換性による場合、●本保証書は、日本国内においてのみ有効です。The warranty is valid only in JAPAN.●本保証書により、お客様の法律上の権利を制限するものではありません。●修理、輸送についての注意1.修理のご依頼は、ご購入店、あるいは、弊社テクニカルサポートへご依頼の上、弊社指定住所へお送りください。出張修理は行っていません。2.記録媒体内データは、一切の保証をいしつかねます。3.本製品と一緒に送られてきたものは返却いたしかねますので、お客様がご購入後に取り付けた物品、装飾などは取り外してからお送りください。4.輸送により製品が破損した場合、弊社は責任を負いかねますので、梱包には十分に注意し、運送方法に配慮があり、運送記録が管理されている宅配便などをご利用ください。5.修理後も、保証期間はご購入年月日からの起算となります。6.弊社の判断により同等品と交換させていただく場合があります。なお、お送りいただいた製品はお返しいたしません。●次の場合は修理をいたしかねます。1.修理用部品が調達できない場合、2.分解、改造が行われている場合、3.原型をとどめない損傷など、修理による回復が困難な場合、●ご購入年月日、ご購入店の記入捺印がない場合はご購入店へご相談ください。●本保証書は再発行いたしませんので、紛失しないようご注意ください。

- ・本製品は、日本国内専用で製造および販売されています。
- ・本製品は、日本国外では使用できません。
- ・本製品を日本国外で使用することによるいかなる問題に対しても、責任を負いかねます。
- ・本製品は、日本国外での技術サポートおよびサービスは行っていません。
- ・ This product is manufactured and sold for Japanese domestic market only.
- ・ This product can not be used outside Japan.
- ・ We have no responsibility for any issues caused by the use of this product outside Japan.
- ・ We also do not have any technical support and service for this product in other countries.

サポート窓口	テクニカルサポート
テクニカルサポートダイヤル	03-5421-0580
受付時間	10:00~12:00/13:00~17:00(土日祝日をのぞく弊社営業日)
FAX	03-5421-2266 (24時間受付)
ホームページ	https://www.green-house.co.jp/

※本書の著作権は弊社に帰属し、内容の一部または全部を無断に転載することを禁じます。※製品のデザイン、仕様は改良などにより、予告なしに変更する場合があります。※本書の内容は、予告なしに変更することがありますので、あらかじめご了承ください。※本書に記載の会社名や製品名は、各社の商標または登録商標です。※本書について、お気づきの点がありましたら、弊社サポート窓口へお問い合わせください。