

●この度は本製品をお買い上げいただき、誠にありがとうございます。本製品を正しくご利用いただくため、本取扱説明書をよくお読みください。

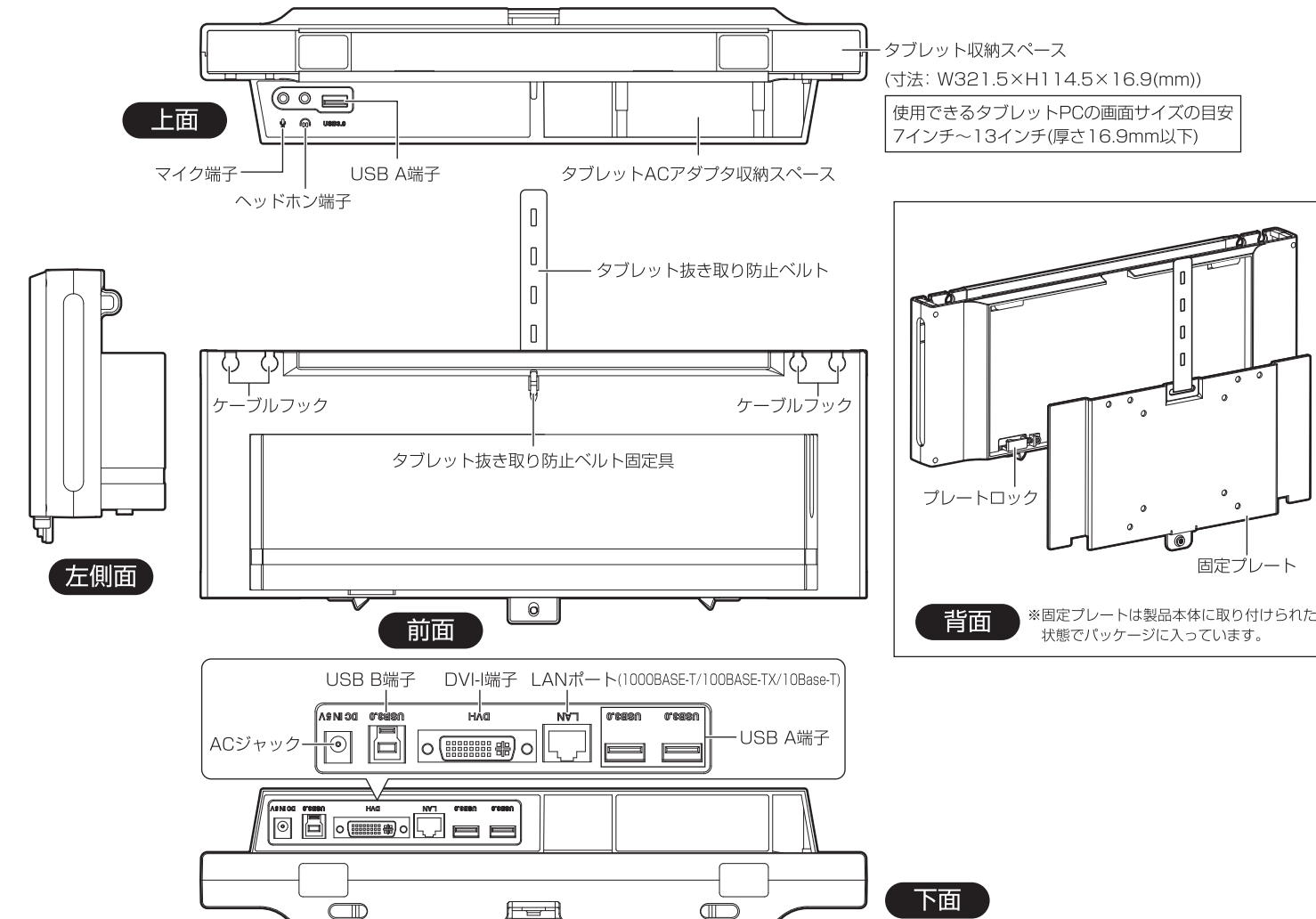
- 組み立てには別途プラスドライバーが必要になります。
- 組み立ての際は手袋を着用の上、ケガの無いように十分ご注意ください。
- 弊社では、組み立て作業による被害や損害、故障について一切の責任を負いかねます。
- 安全上のご注意などは、付属のソフトウェアインストール説明書に記載していますので、必ずお読みください。

内容物

右記の内容物がパッケージにすべて入っているか確認してください。

- | | | | |
|--|---|--|------------------------------|
| <input type="checkbox"/> 製品本体 | <input type="checkbox"/> 電源ケーブル | <input type="checkbox"/> マウス | <input type="checkbox"/> 保証書 |
| <input type="checkbox"/> 固定プレート取り付けネジ×4本 | <input type="checkbox"/> USB 3.0ケーブル(Type A-Type B) | <input type="checkbox"/> キーボード | |
| <input type="checkbox"/> 本体固定ネジ×1本 | <input type="checkbox"/> DVIケーブル | <input type="checkbox"/> ハードウェア取り付け説明書(本書) | |
| <input type="checkbox"/> ACアダプタ | <input type="checkbox"/> ソフトウェアCD-ROM | <input type="checkbox"/> ソフトウェアインストール説明書 | |

各部名称

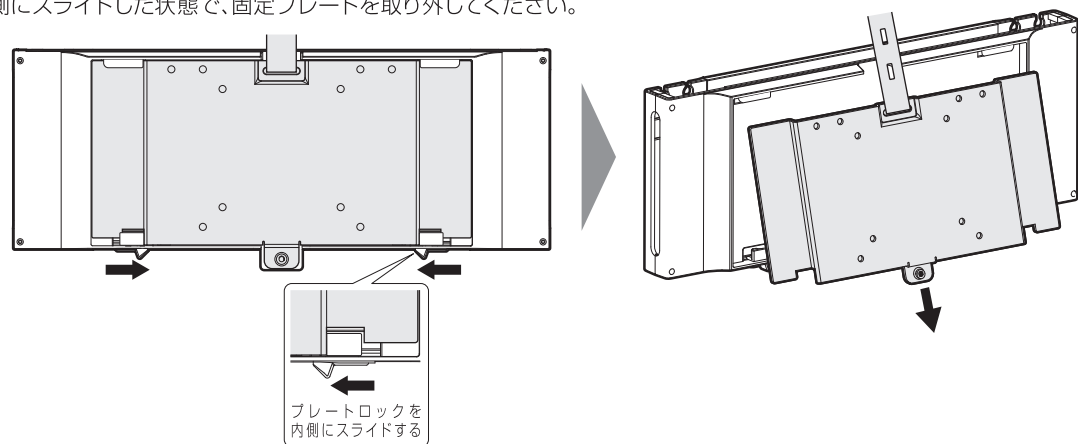


タブレット収納スペース
(寸法: W321.5×H114.5×16.9(mm))
使用できるタブレットPCの画面サイズの目安
7インチ~13インチ(厚さ16.9mm以下)

※固定プレートは製品本体に取り付けられた状態でパッケージに入っています。

1. 製品本体から固定プレートを取り外す

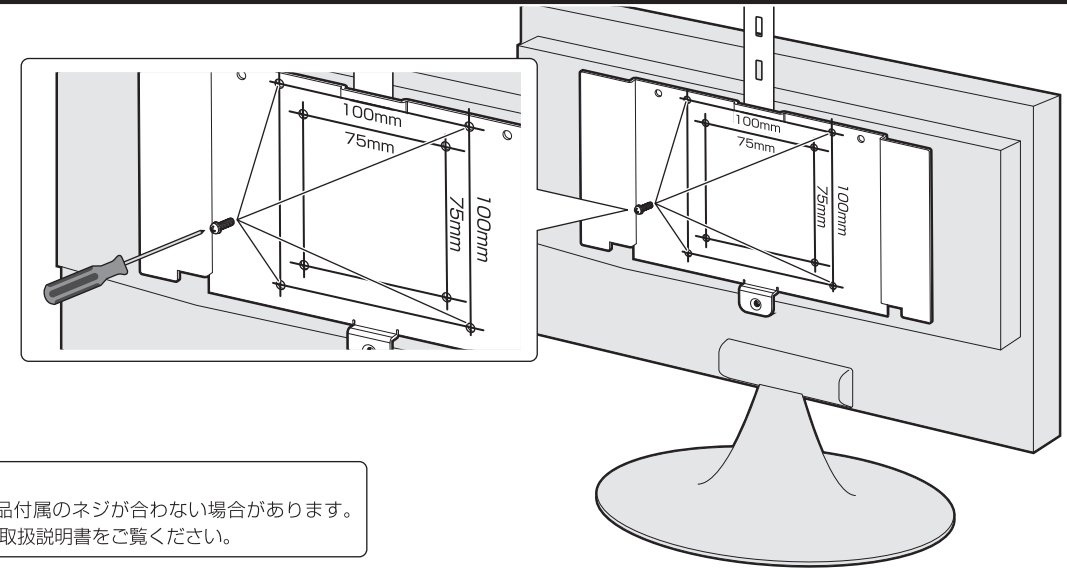
プレートロックを内側にスライドした状態で、固定プレートを取り外してください。



プレートロックを内側にスライドする

2. 固定プレートを取り付ける

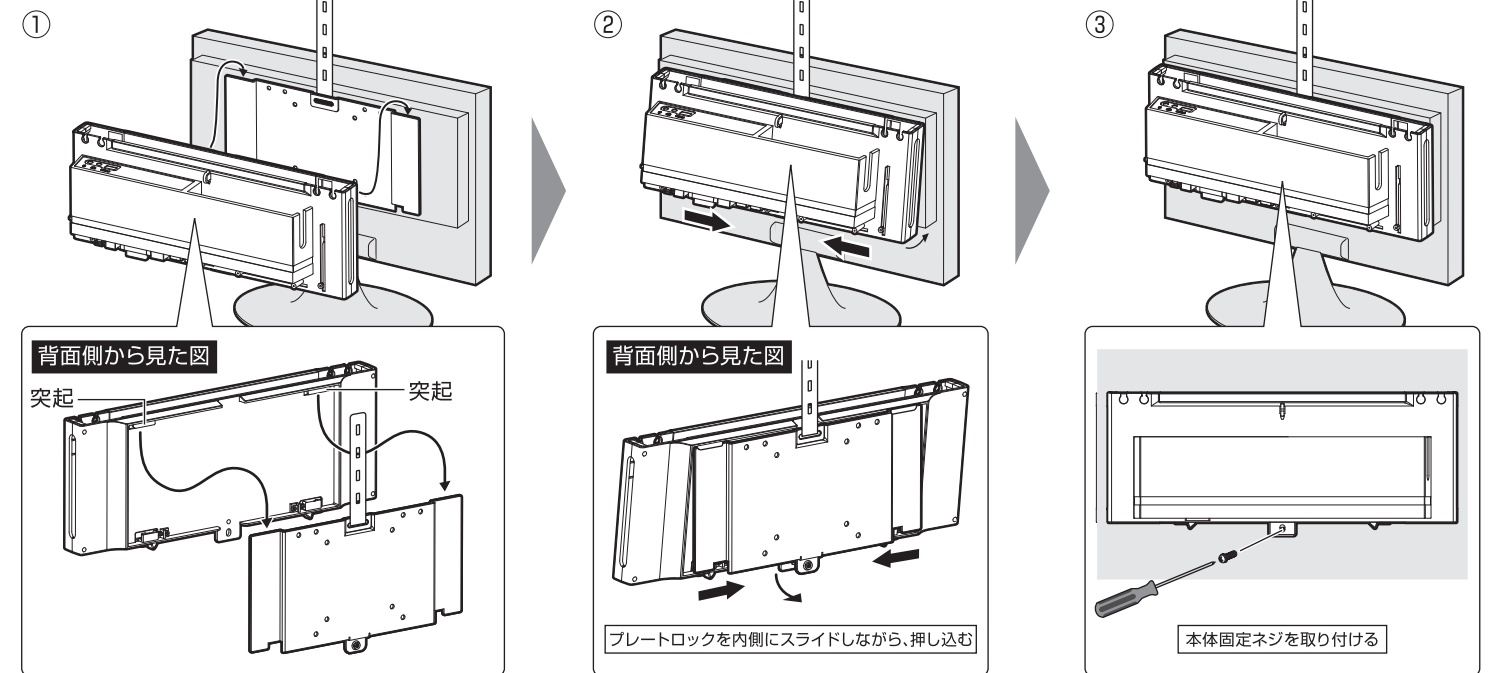
ディスプレイ背面のVESA固定穴に、付属の固定プレート取り付けネジ×4本を使用し、固定プレートを取り付けてください。



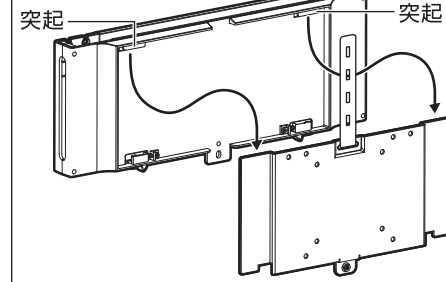
- 別途プラスドライバーをご用意ください。
- 取り付けるディスプレイによっては、本製品付属のネジが合わない場合があります。詳しくは、取り付けるディスプレイに付属の取扱説明書をご覧ください。

3. 製品本体を取り付ける

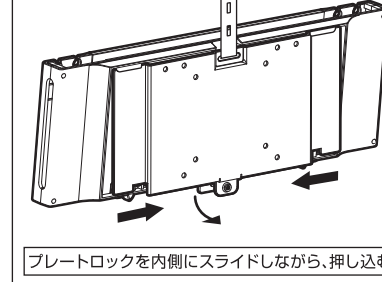
下図のように、製品本体の背面にある突起を固定プレートにひっかけ(①)、プレートロックを内側にスライドさせたまま、押し込みます(②)。製品本体下部にあるネジ穴に本体固定ネジを取り付けて固定します(③)。



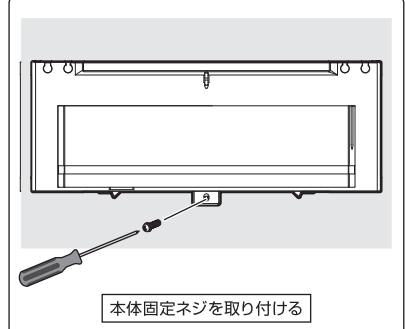
背面側から見た図



背面側から見た図



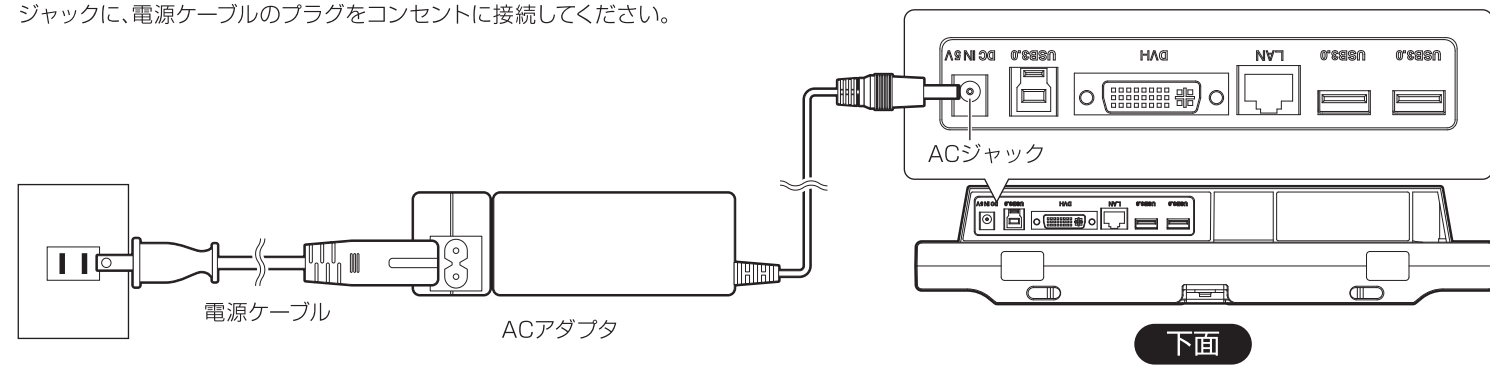
プレートロックを内側にスライドしながら、押し込む



本体固定ネジを取り付ける

4. ACアダプタを接続する

付属のACアダプタに電源ケーブルを接続し、ACアダプタのプラグを下面のACジャックに、電源ケーブルのプラグをコンセントに接続してください。



電源ケーブル

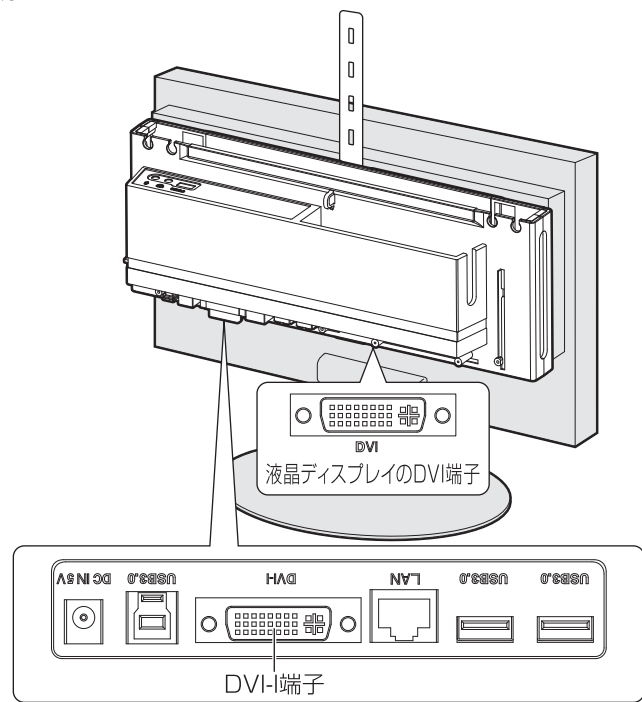
ACアダプタ

ACジャック

下面

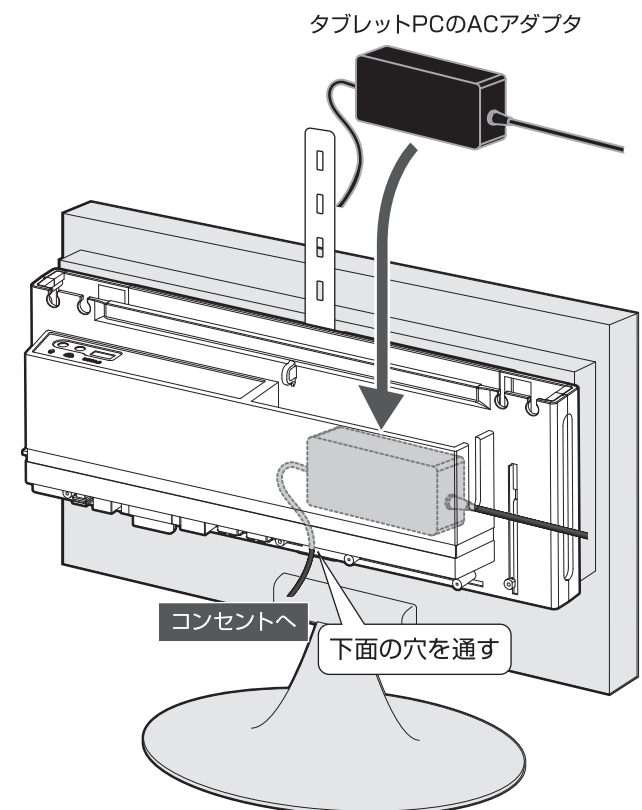
5. ディスプレイと接続する

付属のDVIケーブルを、下面のDVI-I端子と液晶ディスプレイのDVI端子に接続してください。



7. タブレットPCのACアダプタを設置する

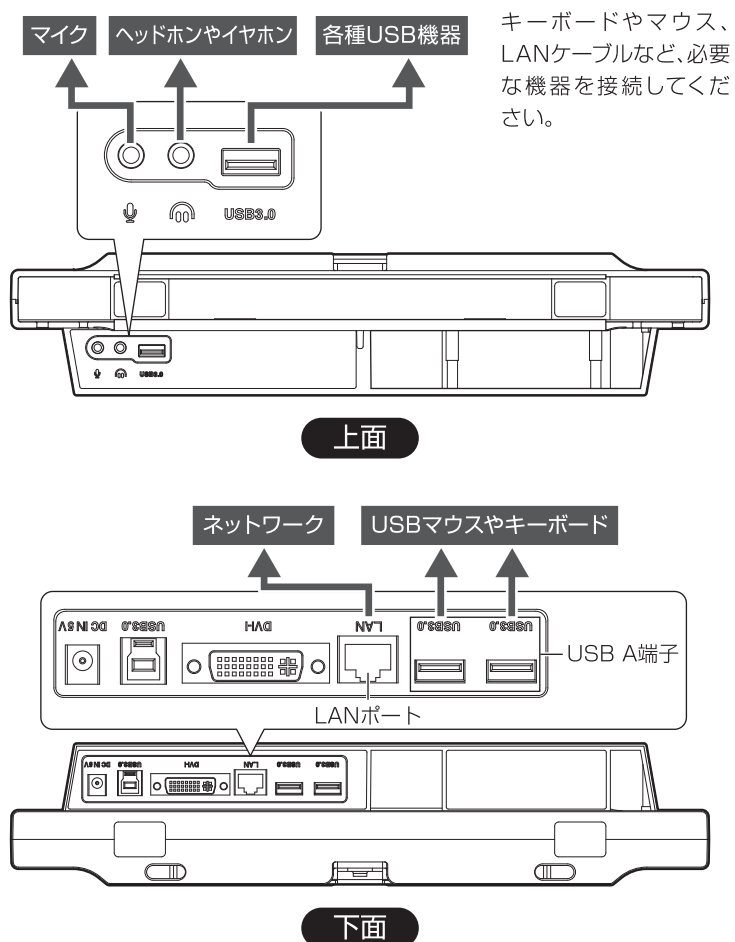
タブレットPCのACアダプタを、タブレットACアダプタ収納スペースに設置してください。



※上図は接続例です。使用するタブレットPCのACアダプタに合わせて設置してください。

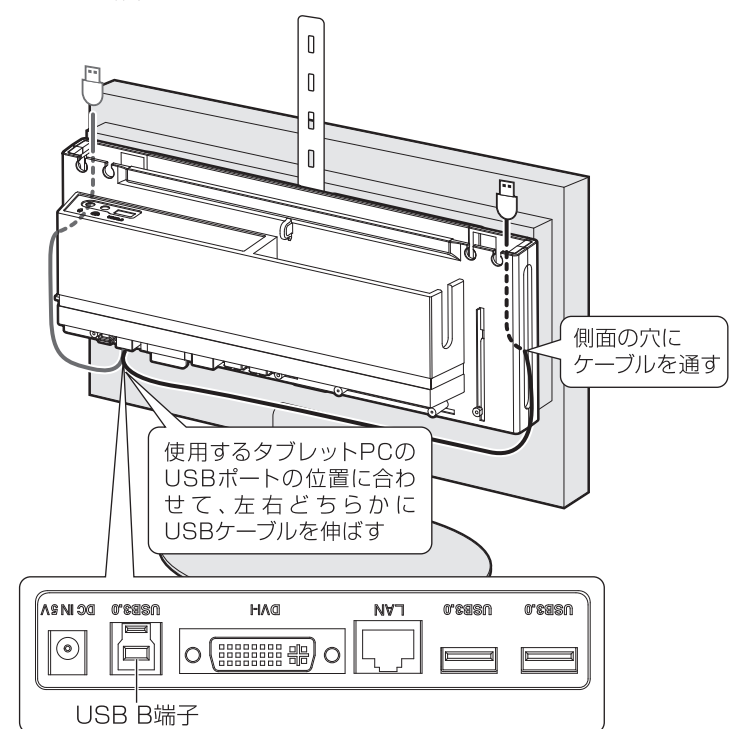
●タブレットPCのACアダプタの形状によっては、タブレットACアダプタ収納スペース内に設置できない場合があります。

6. その他の機器を接続する



8. USB3.0 ケーブルを接続する

USB B端子に付属のUSB 3.0ケーブル(Type A-Type B)のType Bプラグを接続し、ケーブルを左右側面や下面にある穴を通して、タブレット収納スペースに配置してください。



※上図は接続例です。使用するタブレットPCに合わせてUSBケーブルを配置してください。

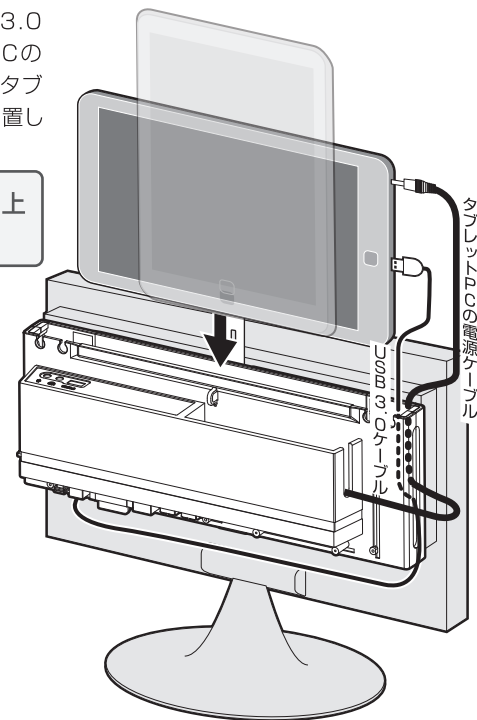
9. ソフトウェアのインストール

別冊の「ソフトウェアインストール説明書」を読み、ソフトウェアをインストールしてください。

10. タブレット PC を接続 / 設置する

タブレットPCにUSB3.0ケーブル、タブレットPCの電源ケーブルを接続し、タブレット収納スペースに設置してください。

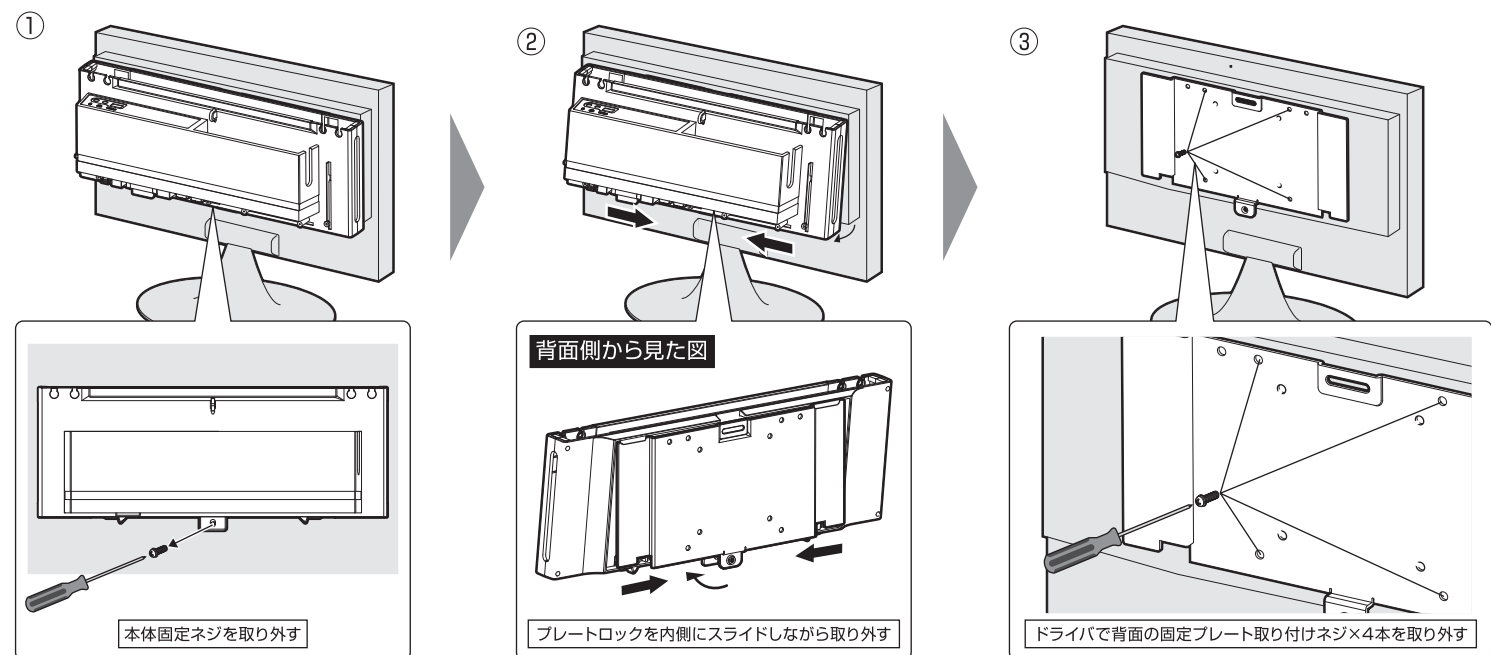
取り付け作業は以上で終了になります。



※上図は接続例です。使用するタブレットPCに合わせて接続/設置してください。

製品本体を取り外す

ケーブルやUSB機器などをすべて取り外した後、本体固定ネジを取り外し①)、プレートロックを内側にスライドさせた状態で製品本体を取り外します②)。ドライバーで背面の固定プレート取り付けネジ×4本を取り外し、固定プレートを取り外します③)。



故障について

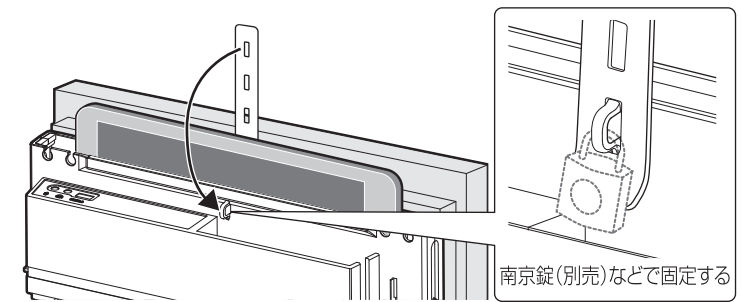
故障については、下記のサポート窓口へご相談ください。

サポート窓口	グリーンハウス テクニカルサポート
テクニカルサポートダイヤル	03-5421-0580
受付時間	10:00~12:00/13:00~17:00(土日祝日をのぞく弊社営業日)
FAX	03-5421-2266 (24時間受付)
ホームページ	http://www.green-house.co.jp/

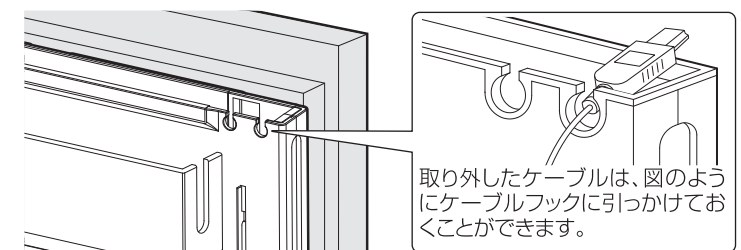
●故障やご使用上の質問は、テクニカルサポートダイヤルへお電話いただくか、弊社ホームページにあるサポート「各種お問い合わせ」やFAXでお問い合わせください。●お問い合わせの前に、取扱説明書や弊社ホームページにあるサポート「よくあるご質問」をご活用ください。●テクニカルサポートダイヤルの受付時間は、予告なしに変更する場合があります。

タブレット抜き取り防止ベルトを使う

タブレット抜き取り防止ベルトを、接続したタブレットPCの押えるように前面に回し、ベルトの穴をタブレット抜き取り防止ベルト固定具に挿し込み、南京錠(別売)などで固定してください。



ケーブルフックを使う



・本製品は、日本国内専用に製造および販売されています。
 ・本製品は、日本国外では使用できません。
 ・本製品を日本国外で使用することによるいかなる問題に対しても、責任を負いかねます。
 ・本製品は、日本国外での技術サポートおよびサービスは行っていません。
 ・This product is manufactured and sold for Japanese domestic market only.
 ・This product can not be used outside Japan.
 ・We have no responsibility for any issues caused by the use of this product outside Japan.
 ・We also do not have any technical support and service for this product in other countries.

※本書の著作権は弊社に帰属し、内容の一部または全部を無断に転載することを禁じます。※製品のデザイン、仕様は改良などにより、予告なしに変更する場合があります。※本書の内容は、予告なしに変更することがありますので、あらかじめご了承ください。※本書に記載の会社名や製品名は、各社の商標または登録商標です。※本書について、お気づきの点がありましたら、弊社サポート窓口へお問い合わせください。