

堅 牢 タ ブ レ ッ ト

取扱説明書

GH-TAB101A

はじめに

お買い上げいただき、誠にありがとうございます。

ご使用前に、この取扱説明書をよくお読みのうえ正しくお使いください。

また、お読みになった後も大切に保管してください。

設置の手順

製品構成を確認します。

(1 ページ)



本取扱説明書に書かれている「安全上のご注意」、「使用上のお願い」、「各部のなまえ」をよく読みます。

(3 ~ 12 ページ)



準備を行います。

(15 ~ 17 ページ)



本製品の電源をオンにします。

製品構成の確認

パッケージの中に下記のものが入っているかご確認ください。

●製品本体	1 台
●専用 AC アダプタ	1 個
●専用電源コード	1 個
●取扱説明書 (本書)	1 部
●保証書	1 部

目次

はじめに	1
設置の手順	1
製品構成の確認	1
安全上のご注意	3
安全に正しくご使用いただくために	3
使用上のお願い	10
未永くお使いいただくために	10
各部のなまえ	12
各部名称	12
準備	15
ボタン操作	15
電源	16
オプション機能	18
microSD カードスロット	18
磁気カードリーダー(搭載機種のみ)	19
スマートカードリーダー(搭載機種のみ)	19
バーコードスキャナ(搭載機種のみ)	20
NFCリーダー	21
クレードル(アクセサリ)	22
充電ステーション(アクセサリ)	23
ハンドストラップ(アクセサリ)	24
マッシュルーム形ハンドル(アクセサリ)	25
その他	26
仕様	26
寸法図	27
トラブルシューティング	28
故障かな?と思ったら	28
故障について	29


安全上のご注意


安全に正しくご使用いただくために


製品を安全に正しくお使いいただき、人の被害やものの損害を未然に防ぐための重要な内容を記載しています。

次の内容をよく理解してから本文をお読みにになり、注意事項をお守りください。

■表示の説明

 **危険** この表示の注意事項を守らないと、特に、死亡したり、重症を負うおそれがあります。

 **警告** この表示の注意事項を守らないと、死亡したり、重症を負うおそれがあります。

 **注意** この表示の注意事項を守らないと、ケガをしたり、ものに損害を与えるおそれがあります。
なお、この表示の注意事項や、ここに示していない本文中の注意事項でも、状況によっては、死亡したり、重症を負うおそれがあります。
必ず、ここに示す安全上のご注意をお守りください。

■絵表示の例

行為を禁止する絵表示



この絵表示は、行為を禁止する内容を示しています。
(左図の場合、「禁止」を示しています。)

注意をうながす絵表示



この絵表示は、注意をうながす内容を示しています。
(左図の場合、「注意」を示しています。)

行為を指示する絵表示



この絵表示は、行為を指示する内容を示しています。
(左図の場合、「コンセントからプラグを抜く」を示しています。)

危険 異常が発生した場合



コンセントから
プラグを抜く

煙が出たら、すぐに電源スイッチを切り、ACアダプタのプラグをコンセントから抜いてください。
そのまま使用すると火災やケガ、やけどの危険がありますので、煙が出なくなったことをご確認の上、弊社担当営業へご連絡ください。



コンセントから
プラグを抜く

発熱したら、すぐに電源スイッチを切り、ACアダプタのプラグをコンセントから抜いてください。
そのまま使用すると火災やケガ、やけどの危険がありますので、発熱がなくなったことをご確認の上、弊社担当営業へご連絡ください。



コンセントから
プラグを抜く

異臭がしたら、すぐに電源スイッチを切り、ACアダプタのプラグをコンセントから抜いてください。
そのまま使用すると火災やケガ、やけどの危険がありますので、異臭がなくなったことをご確認の上、弊社担当営業へご連絡ください。



コンセントから
プラグを抜く

異音がしたら、すぐに電源スイッチを切り、ACアダプタのプラグをコンセントから抜いてください。
そのまま使用すると火災やケガの危険がありますので、異音がなくなったことをご確認の上、弊社担当営業へご連絡ください。



コンセントから
プラグを抜く

使用中、落下や衝撃により破損したら、すぐに電源スイッチを切り、ACアダプタのプラグをコンセントから抜いてください。
そのまま使用すると火災やケガの危険がありますので、弊社担当営業へご連絡ください。



コンセントから
プラグを抜く

水や異物が内部に入ったら、すぐに電源スイッチを切り、ACアダプタのプラグをコンセントから抜いてください。
そのまま使用すると火災やケガの危険がありますので、弊社担当営業へご連絡ください。

※地震や津波、地すべりなどの災害が発生するおそれがある場合、まずは、身の安全を確保してください。



警告 使用について



禁止

ACアダプタは、必ず付属の専用品を使用してください。
火災や感電の危険があります。



禁止

ACアダプタは、水のかかる場所で使用しないでください。
火災や感電の危険があります。



禁止

バッテリーを内蔵しているため、燃やしたり、熱器具や電気調理機器などで加熱したり、圧力容器で加圧したりしないでください。
故障の原因となり、火災や感電の危険があります。



禁止

落下や衝撃により破損したら、使用しないでください。
そのまま使用すると火災や感電の危険があります。弊社担当営業へご連絡ください。



警告 電源について



AC100V以外
使用禁止

ACアダプタのプラグは、100ボルト交流電源(AC100V)コンセントにしっかり差し込んで使用してください。
日本国外の商用電源や船舶などの直流電源でご使用になると故障の原因となり、火災や感電の危険があります。



定期的
に
プラグを掃除

ACアダプタのプラグは、定期的に掃除を行ってください。
ACアダプタのプラグやコンセントにゴミやホコリがたまるとショートの原因となり、火災の危険があります。定期的にACアダプタのプラグをコンセントから抜き、ゴミやホコリを取り除いてください。



コンセントから
プラグを抜く

ACアダプタのプラグのお手入れは、ACアダプタのプラグをコンセントから取り外して行ってください。
ACアダプタのプラグをコンセントに差し込んだままお手入れを行うと、感電の危険があります。



警告 電源について



定格超過
禁止

コンセントや延長ケーブル、OA タップなどの定格を超えて使用しないでください。
タコ足配線などによって定格を超えると、火災や感電の危険があります。



コード傷つけ
禁止

AC アダプタのコードは、傷つけないでください。
ものをのせたり、引っばったり、ねじったりなど、無理に取り扱おうとコードが傷つき、火災
や感電の危険があります。



破損コード
使用禁止

AC アダプタのコードに傷や裂け、割れ、ちぎれなど破損がある場合は、ご使用にならないで
ください。
破損した AC アダプタから発熱や放電することにより、火災や感電の危険があります。



落雷時は
触れない

落雷のおそれがある場合、AC アダプタのプラグをコンセントから抜いてください。
火災や感電の危険があります。



濡れた手で
触れない

濡れた手で AC アダプタのプラグやコンセントに触れないでください。
感電の危険があります。



破損コンセント
使用禁止

破損したコンセントを使用しないでください。
コンセントに AC アダプタのプラグをしっかりと差し込んでも、ゆるみがあると、火災や感電
の危険があります。破損したコンセントではない、別のコンセントでご使用ください。



コード引っ張り
禁止

AC アダプタのプラグをコンセントに抜き挿しする場合、プラグ部を持ってください。
コードを引っばると、AC アダプタのプラグやコード、コンセントが傷つき故障の原因となり、
火災や感電の危険があります。



警告 設置について



不安定な場所に
置かない

不安定な場所に置かないでください。
不安定な台や振動のある場所、強度の弱い場所に置くと、落下や転倒の危険があります。



禁止

温度の高いところに置かないでください。
熱器具の近くや直射日光の当たる場所、閉めきった自動車の中など温度の高いところに置くと、高温による故障の原因となり、火災や感電の危険があります。



禁止

湿度の高いところに置かないでください。
火災や感電の危険があります。



禁止

異物が浮遊するところに置かないでください。
ホコリや砂、油煙といった異物が内部に入ることによる故障の原因となり、火災や感電の危険があります。ホコリなどは、定期的に取りのぞいてください。



禁止

通気口をふさがないでください。
通気口をふさぐと、内部に熱がこもることによる故障の原因となり、火災の危険があります。ホコリなどは、定期的に取りのぞいてください。



警告 使用について



分解や改造
禁止

分解や改造をしないでください。
火災や感電の危険があります。



禁止

ふんだり、のったり、投げたり、落としたりしないでください。
衝撃による破損の原因となり、火災や感電の危険があります。また、持ち運ぶ際は、無理に
取り扱わないでください。



禁止

子供だけで使用したり、乳幼児の手の届くところで使用しないでください。
感電やケガの危険があります。



禁止

子供が使用する場合は、保護者が取扱説明書の内容にもとづいた指導監督を行ってください。
感電やケガの危険があります。



禁止

水や異物を入れないでください。
火災の危険があります。



禁止

目的外の使用はしないでください。
火災や感電の危険があります。



注意

航空機内での使用は、航空会社の指示に従ってください。
事故の危険があります。

注意 使用について



コンセントから
プラグを抜く

長期間使用しないときは、ACアダプタのプラグを抜いてください。
電源を切っただけでは常に微弱な電流が流れているため、故障した場合、火災の危険があります。



適度な音量で
使用する

適度な音量で使用してください。
音による周囲への影響に配慮し、適度な音量でご使用ください。

使用上のお願い

末永くお使いいただくために

製品の取り扱いについて

- 製品の取扱説明書「安全上のご注意」をよくお読みください。
- ご使用の際は、明るい場所で、画面から十分に離れてご覧ください。
- 疲労や睡眠不足など体調がすぐれないときは、使用を避けてください。
- 映像からの刺激により一時的に身体的影響が起こった場合は、使用をやめてください。
- 大音量で長時間連続で使用すると、聴力が損なわれる可能性がありますので、適度な音量で使用してください。
- 運転中や歩行中など、周囲の音が聞こえないと危険な状況下では使用しないでください。
- 耳に異常を感じる場合は、使用しないでください。
- 本製品には、有寿命部品が含まれています。使用頻度や使用環境によって異なりますが、経年変化による消耗、劣化が生じ、動作が不安定になったり、動作しなくなる場合があります。

製品のお手入れについて

- お手入れの際は、電源を切り、ACアダプタのプラグをコンセントから取り外してください。
- 汚れは、やわらかい布で軽くふき取ってください。
- ひどい汚れは、やわらかい布を水にひたし、よくしぼってからふき取ってください。
- 化学ぞうきんの使用は、製品を変質させる可能性があります。
- ベンジンやシンナーなど溶剤の使用は、製品を変質させたり、塗装をはがす可能性があります。
- 強力な洗剤の使用は、製品を変色させたり、変質させたり、塗装をはがす可能性があります。
- 殺虫剤や揮発性のものの使用は、引火の可能性があります。
- ゴムやビニールなどを長時間接触させたままにすると、製品の塗装をはがす可能性があります。
- シールやテープを貼ったままにすると、製品を変色させたり、塗装をはがす可能性があります。

製品の温度について

- 密閉空間へ設置しての使用や長時間の使用により、製品が暖かくなる場合がありますが、故障ではありません。
- 製品の上や近くに、熱で変形しやすいものを置かないでください。
- 製品が発熱した場合、すぐに電源を切り、ACアダプタのプラグをコンセントから取り外してください。

結露（つゆつき）について

- 温度差の激しいところに設置すると、結露が起こる場合があります。
- 結露が起こると、正常に動作せず、故障の原因となる可能性があります。
- 結露が起こった場合、電源を切ったまま放置し、結露が乾いてから使用してください。
- 寒冷地区での使用は、特に結露に注意してください。

磁気や電磁妨害について

- 磁気の影響をさけるため、磁石や磁石を使用した機器を、製品に近づけないでください。
- 電磁波の影響をさけるため、携帯電話や電磁波を発する機器を、製品に近づけないでください。
- 磁気や電磁妨害によって、映像が乱れたり、雑音が発生したり、大切なデータが消失する可能性があります。

しばらく使用しないときは

- 使用後は節電のため、電源を切ってください。
- 長く使用しない場合、ACアダプタのプラグをコンセントから抜いてください。
- 内蔵バッテリーの劣化を避けるため、長期間使用しない場合でも、定期的な充電と動作の確認を行ってください。
- 取扱説明書「仕様」にある動作温度、動作湿度の範囲で保管してください。
- バッテリー残量が空の状態での保管しないでください。

データについて

- 対応する再生可能なファイル形式であっても、再生できない場合があります。
- 記憶媒体に保存したデータは、誤操作や製品の故障によって消失する可能性があります。
- 記憶媒体に保存したデータは、磁気や電磁妨害によって消失する可能性があります。
- 記憶媒体に保存したデータは、温度や湿度、日射の影響によって消失する可能性があります。
- 大切なデータは、他の記憶媒体へのバックアップをお勧めします。
- データの管理は、お客様の責任において行ってください。

免責事項

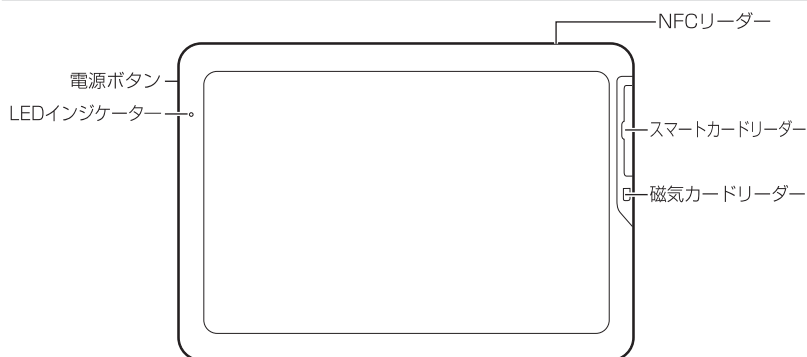
- 取扱説明書やパッケージの記載に従った使用でない場合、弊社は一切の責任を負いかねます。
- 落下、衝撃、圧力、負荷といった外的要因による故障の場合、弊社は一切の責任を負いかねます。
- 火災、地震、落雷、風水害といった自然災害による故障の場合、弊社は一切の責任を負いかねます。
- 製品の消耗、劣化による故障の場合、弊社は一切の責任を負いかねます。
- 記憶媒体に保存したデータが消失した場合、弊社は一切の責任を負いかねます。
- 製品の使用にともなって事業利益を逸失した場合、弊社は一切の責任を負いかねます。
- 製品の使用にともなって関連装置が故障した場合、弊社は一切の責任を負いかねます。
- 運転中の製品の使用にともなって事故や交通違反が発生した場合、弊社は一切の責任を負いかねます。
- 関連装置との互換性によって製品が使用できない場合、弊社は一切の責任を負いかねます。
- 記憶媒体やデータの状態によって製品が使用できない場合、弊社は一切の責任を負いかねます。

当社取扱製品は医療機器、原子力設備や機器、航空宇宙機器、輸送設備や機器など、人命にかかわる設備や機器及び高度な信頼性を必要とする設備や機器としての使用、またはこれらに組み込んでの使用は想定されておりません。これらの設備や機器、制御システムなどに本製品を使用され、本製品の故障により、人身事故、火災事故、社会的な損害等が生じて、弊社ではいかなる責任も負いかねます。設備や設計、制御システムなどにおいて、冗長設計、火災延焼対策設計、誤作動防止設計など、安全設計に万全を期されるようご注意願います。

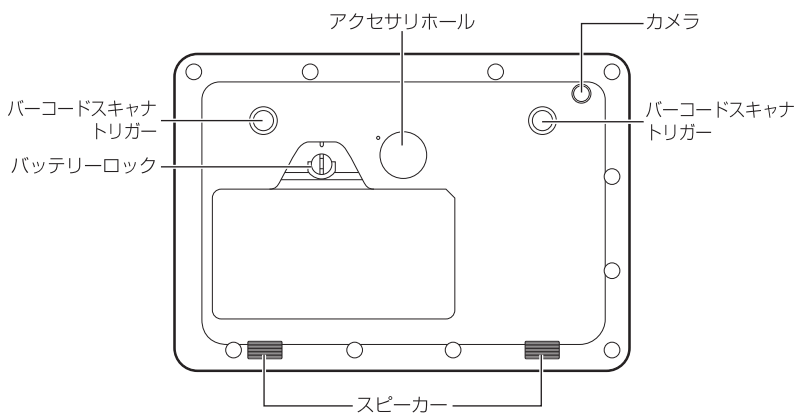
各部のなまえ

各部名称

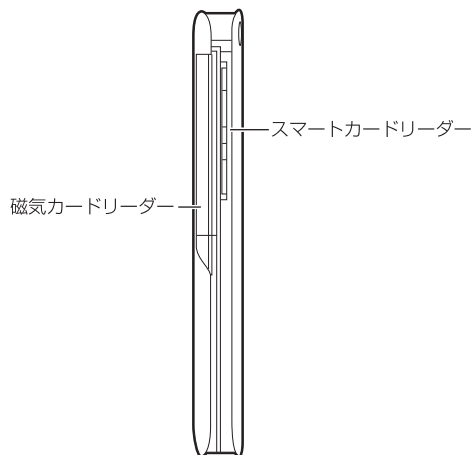
前面図



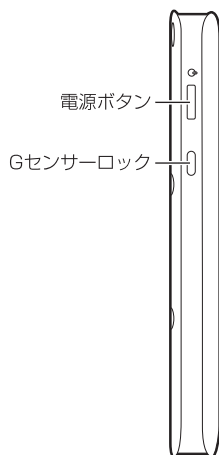
背面図



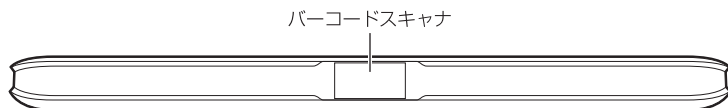
右側面図



左側面図

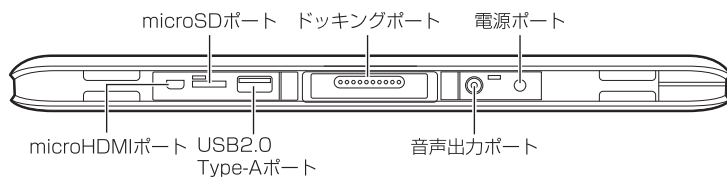


上面図



下面図

※各端子には、カバーがあります。



準備

ボタン操作

■電源ボタン

電源ボタンは、本体の状態や、押す時間の長さによって動作が変わります。

・本体の電源が入っていない時（スリープ状態を含みます）

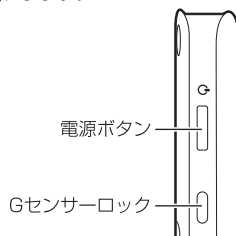
1秒間押下 …… 電源オン、スリープから復帰

4秒間押下 …… 強制電源オフ

・本体の電源が入っている時

1秒間押下 …… スリープ

4秒間押下 …… 強制電源オフ



左側面部

■Gセンサーロック(Windows版のみ)

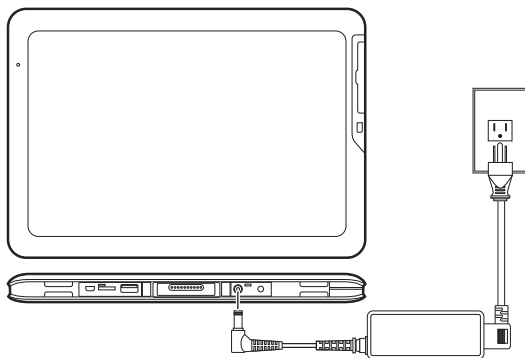
Gセンサーロックボタンは、押すたびに画面の自動回転機能が切り替わります。

画面の方向を固定して利用したい場合に使用してください。

電源

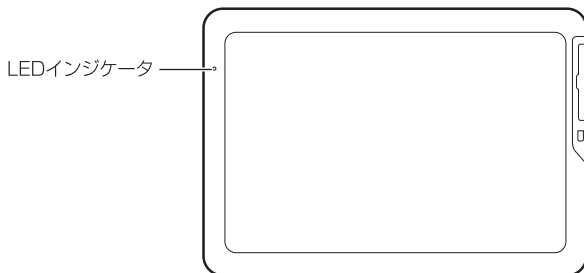
■充電

本製品のバッテリーを充電する時は、電源ポートにACアダプタを接続してください



■LEDインジケータ

本体の状態や、バッテリーの残量によってLEDインジケータが点灯します。

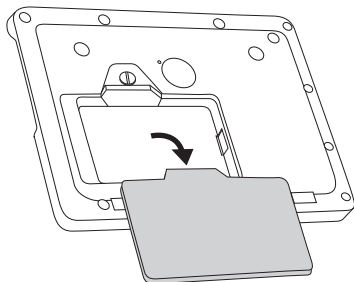
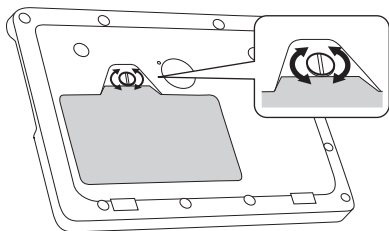


本体の状態		LEDインジケータの点灯の仕方
充電中		黄色
満充電		緑色
電源オン	電池残量 21% 以上	消灯※1
	電池残量 20% 以下	赤色点滅※1

※1: 本体が電源オフの時、LEDインジケータは消灯します。

■ バッテリーの取り付け/取り外し

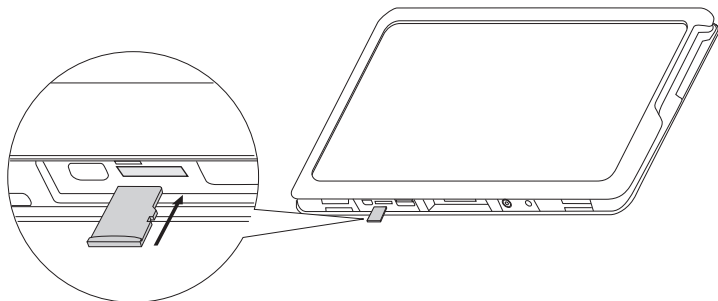
バッテリーの取り付け/取り外しをするには、バッテリーロックを左右どちらかに回転させてロックを外してください。



オプション機能

microSDカードスロット

microSDカードスロットに、microSDカード(別売)を挿入できます。



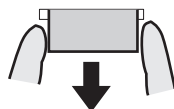
microSDカードを取り外す場合は、microSDカードの中央部を指で押し込み、出た先端をつまんでゆっくり取り外します。



押し込む



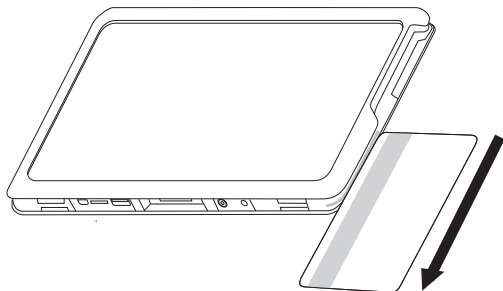
先端が出てくる



つまんで取り出す

磁気カードリーダー (搭載機種のみ)

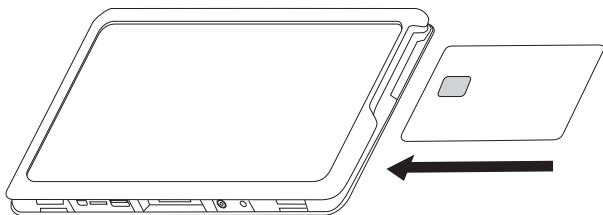
磁気カードを本体右側面部の溝に通すことで、磁気カードを読み取ることが可能です。



●磁気カードリーダーは、搭載機種でのみ使用できます。

スマートカードリーダー (搭載機種のみ)

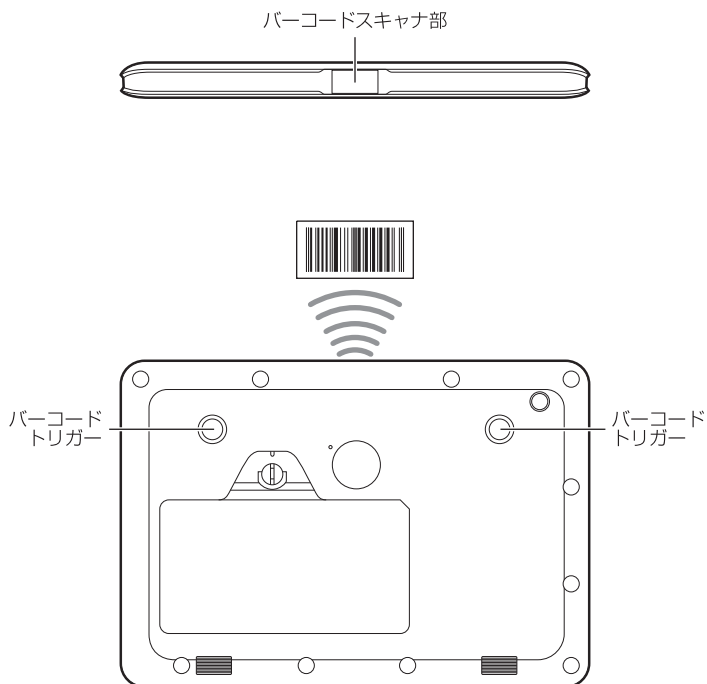
スマートカードを本体右側面部のスマートカードリーダーに挿入することで、スマートカードを読み取ることが可能です。



●スマートカードリーダーは、搭載機種でのみ使用できます。

バーコードスキャナ(搭載機種のみ)

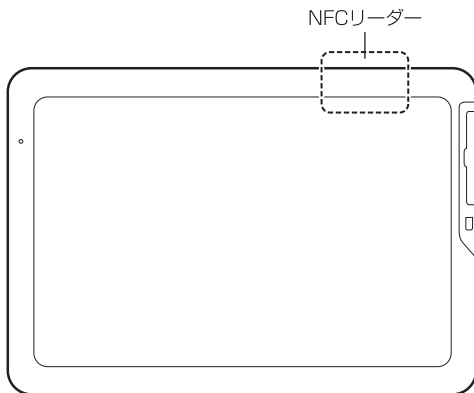
本体のバーコードスキャナ部を、読み取りたいバーコードに向け、本体背面部にあるバーコードトリガーの片方、または両方を押すことで、バーコードを読み取ることが可能です。



●バーコードスキャナは、搭載機種でのみ使用できます。

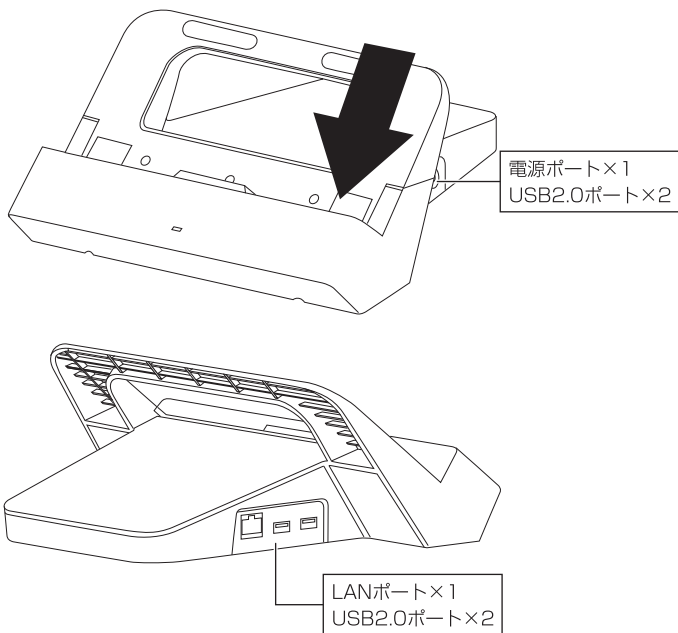
NFCリーダー

図の箇所にNFCをかざすことで、NFCを読み取ることが可能です。



クレードル(アクセサリ)

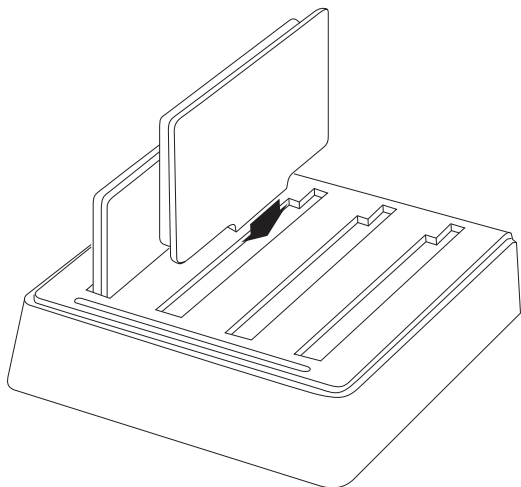
矢印の位置に本体をセットすることで、クレードルの電源ポート、LANポート、USBポートと接続できます。



●クレードルは付属していませんので、別途ご購入する必要があります。

充電ステーション(アクセサリ)

充電ステーションを使用することで、一度に最大4台までのバッテリーを充電できます。

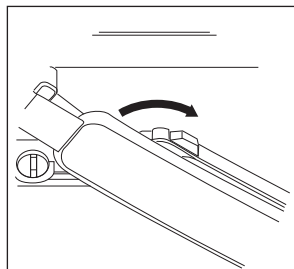
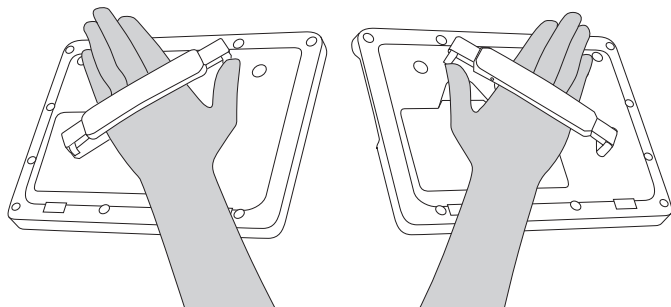


●充電ステーションは付属していませんので、別途ご購入する必要があります。

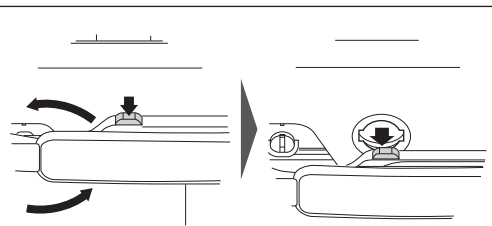
ハンドストラップ(アクセサリ)

ハンドストラップを、本体背面部の中央の穴に差し込み、ハンドストラップを時計回りに回すことでロックします。

ハンドストラップを取り付けることで、タブレットを安定して持つことが可能です。



取り付ける際は、ハンドストラップを本体背面部の中央の穴に差し込み、時計回りに回してロックしてください。



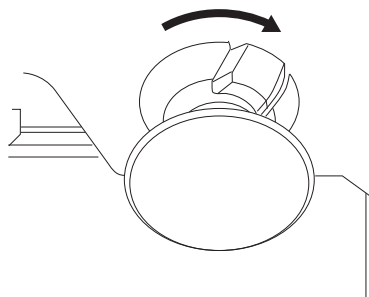
取り外す際は、ハンドストラップを反時計回りに回して水平の状態にしたあと、ボタンを押して取り外してください。

●ハンドストラップは付属していませんので、別途ご購入する必要があります。

マッシュルーム形ハンドル(アクセサリ)

マッシュルーム形ハンドルを本体背面部中央の穴に差し込み、時計回りに回してロックしてください。

マッシュルーム形ハンドルを取り付けることで、タブレットを安定して持つことが可能です。



マッシュルーム形ハンドルを取り外す際は、マッシュルーム形ハンドルを反時計回りに回転させてから、ボタンを押して取り外してください。

●マッシュルーム形ハンドルは付属していませんので、別途ご購入する必要があります。

その他

仕様

システム

プロセッサー	Intel® ATOM Z3735F 1.33GHz processor
メモリー	オンボード DDR3L 2GB
ストレージ	オンボード 32GB eMMC、オプションで 64GB 対応
OS	Windows 10 32bit (GH-TAB101AW) / Android 4.4 (GH-TAB101AA)

ディスプレイ & タッチ画面

LCDサイズ	10.1"
ディスプレイ種類	WXGA
解像度	1280x800
輝度	350cd/mm ²
タッチ方式	10 ポイント静電容量式

ワイヤレス通信

WLAN	802.11 b/g/n
Bluetooth	Bluetooth 4.0 Dual Mode

データ収集

カメラ	オートフォーカス対応 5MP リアカメラ
NFC	ISO/IEC 14443 A/B, 15693/18092
バーコードスキャナー (オプション)	2D バーコードスキャナー (1D, PDF417, 2D バーコード対応)

システム I/O

下部 I/O コネクタ	オーディオジャック ×1 USB 2.0 Type A ×1 microSD スロット ×1 Micro HDMI 出力 ×1 DC ジャック ×1
-------------	--

システム制御

制御ボタン	電源ボタン G センサーロックボタン バーコードスキャナートリガー ×2
LED インジケーター	電源 / バッテリー

付属アクセサリ

アクセサリ	専用電源アダプタ
-------	----------

電源仕様

電源コネクタ	DC ジャック
電源電圧	+19V
バッテリー	ホットスワップ対応 2400mAh Li-Polymer Battery (3S1P) 内蔵 450mAh Li-Polymer Battery (2S1P)
バッテリー駆動時間	8 時間
アダプタ	入力: 100~240V ac/50~60Hz 出力: 40W アダプタ

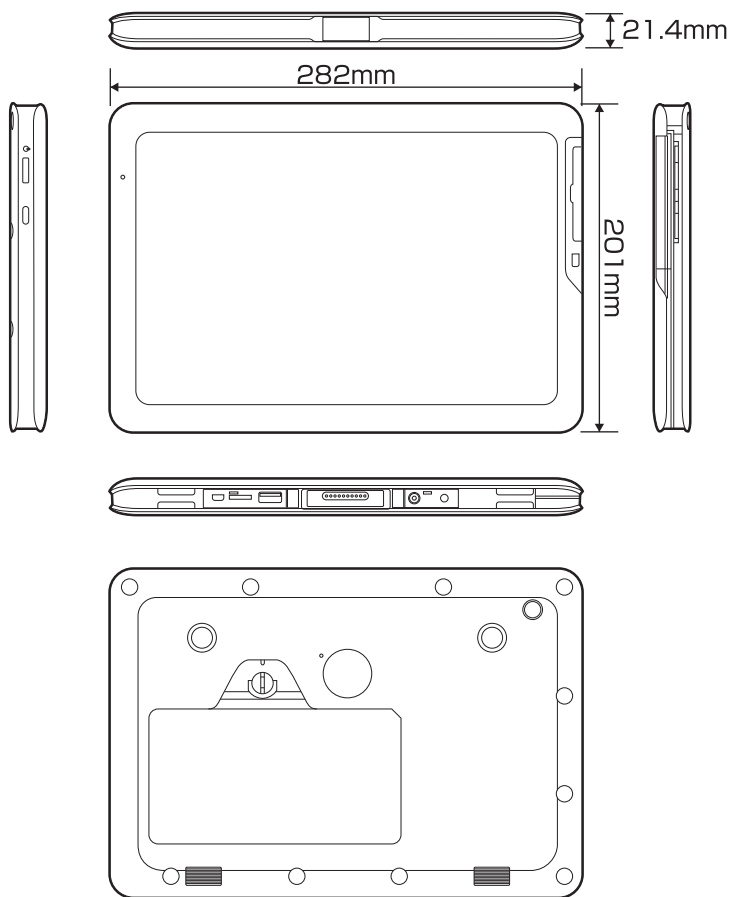
機構 & 環境仕様

動作温度	0 ~ 40℃
動作湿度	0 ~ 90% 結露なきこと
外形寸法	281.9 × 201 × 20.8(mm)
重量	1kg
IP規格	IP54 (スマートカードリーダー、 磁気カードリーダー以外)
振動試験	MIL-STD-810G Method 514.6 Procedure I
衝撃試験	MIL-STD-810G Method 516.6 Procedure I コンクリートの床へ約 1.2 メートルの高さから落下、
落下試験	MIL-STD-810G 516.5 Procedure VI

認証

認定規格	CE, FCC Class B, VCCI, PSE
保証期間	1 年間

寸法図



トラブルシューティング

故障かな？と思ったら

- | | |
|------------------------------|---|
| 電源が入らない | (1) 電池切れになっている可能性があります。
タブレットに AC アダプタを接続して起動するか確認ください。
(2) 電源を切った状態から起動するときは、起動に時間がかかる場合があります。 |
| 充電ができない
(電源アイコンが充電中にならない) | 充電中は製品の温度が上がるため、温度が上がりすぎない様に制御しております。
タブレットの温度が下がってから充電を行ってください。 |
| タッチが誤動作する | いったん電源を切り、入れなおして改善するか確認してください。 |
| 電池の使用時間が短い | バッテリーは、充電を繰り返すごとに使える時間が、次第に短くなっていきます。
バッテリーの使用時間が短くなってきましたら、バッテリーの寿命が近づいていますので、早めに交換することをおすすめします。 |

故障について

故障や修理依頼については、担当営業へお問い合わせください。

- ・本製品は、日本国内専用に製造および販売されています。
- ・本製品は、日本国外では使用できません。
- ・本製品を日本国外で使用することによるいかなる問題に対しても、責任を負いかねます。
- ・本製品は、日本国外での技術サポートおよびサービスは行っておりません。
- ・This product is manufactured and sold for Japanese domestic market only.
- ・This product can not be used outside Japan.
- ・We have no responsibility for any issues caused by the use of this product outside Japan.
- ・We also do not have any technical support and service for this product in other countries.

※本書の著作権は弊社に帰属し、内容の一部または全部を無断に転載することを禁じます。

※製品のデザイン、仕様は改良などにより、予告なしに変更する場合があります。

※本書の内容は、予告なしに変更する場合がありますので、あらかじめご了承ください。

※本書に記載の会社名や製品名は、各社の商標または登録商標です。

※本書について、お気づきの点がありましたら、担当営業へお問い合わせください。

MEMO

MEMO

MEMO

GH-TAB101A

 **GREEN HOUSE** 株式会社グリーンハウス

〒150-0013 東京都渋谷区恵比寿1-19-15 ウノサワ東急ビル5階
グリーンハウスホームページ : <http://www.green-house.co.jp/>

Ver.1.0