

PCI Express x1対応
高速USB3.0インターフェースボード

取扱説明書

GH-UIPE302A

はじめに

この度はUSB3.0インターフェイスボード「GH-UIPE302A」をお買い上げいただき、誠にありがとうございます。本製品を正しくご利用いただくために、本取扱説明書をよくお読みください。

付属品の確認


パッケージの中に以下のものがすべて入っているかどうかご確認ください。

- ・ 本体
- ・ ドライバ CD-ROM
- ・ ロープロファイル用金属ブラケット
- ・ 電源変換ケーブル(約20cm)
- ・ 取扱説明書(本書)
- ・ 1年間保証書


対応 OS

Windows 7 / Vista(SP2) / XP(SP3/32bit)

安全に正しくお使いいただくために

 **警告** 下記事項を守らないと、死亡したり、重症を負うおそれがあります

- 発煙、発熱、異臭、異音が発生したら、すぐにパソコンなどの電源を切り、パソコンなどから取り外してください。
- 取り付けや取り外しを行う場合は、事前に必ずパソコンの電源を切ってください。
- ふんだり、のったり、投げたり、落としたりしないでください。
- 異物や液体を付着させないでください。
- 高温多湿や直射日光を避けてください。
- 分解や改造をしないでください。
- 子供や乳幼児の手の届くところで使用しないでください。
- パソコンなどへは、しっかり差し込んでください。

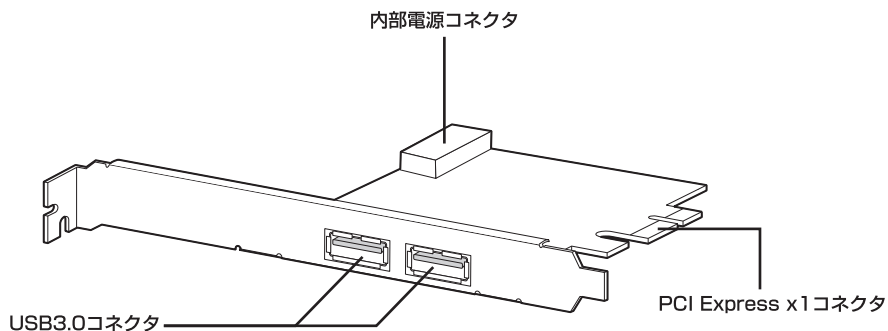
 **注意** 下記事項を守らないと、ケガをしたり、ものに損害を与えるおそれがあります

- 水分や静電気を帯びた手で触れないでください。
- 使用しないときは、パソコンなどから抜いて保管してください。
- 保管するときは、静電気や電磁波の発生するところを避けてください。

制限事項

- 対応OS以外での動作は保証いたしかねます。
- 他のUSB機器との同時使用についての動作は保証いたしかねます。
- 省電力モード時での動作は保証いたしかねます。
- 接続機器の制限により転送速度がUSB2.0規格値になる場合があります。
- 本製品を接続時の機器の起動や終了についての動作は保証いたしかねます。
- パソコン環境やBIOSにより、USB3.0規格の性能を発揮できない場合があります。
- OSエミュレータ環境やマルチブート環境では正常に動作しない場合があります。

各部名称



- ・ USB3.0 周辺機器を接続する場合は USB3.0 ケーブルを使用してください。
- ・ 接続した周辺機器からのシステム起動はできません。

【電波障害自主規制について】

この装置は、情報処理装置等電波障害自主規制協議会（VCCI）の基準に基づくクラス B 情報技術装置です。この装置は、家庭環境で使用することを目的としていますが、この装置がラジオやテレビジョン受信機に近接して使用されると、受信障害を引き起こすことがあります。取扱説明書に従って正しい取り扱いをしてください。

ドライバのインストール

1. 付属のドライバ CDをパソコンの CDドライブに挿入してください。CD内にある「RENSAS-USB3-Host-Driver-20340-setup.exe」をダブルクリックしてください。画面の指示に従ってドライバをインストールしてください。
2. インストール完了後、「スタート」→「すべてのプログラム」に「Renesas Electronics」が追加されているか確認してください。
3. 「Renesas Electronics」→「USB3.0 Host Controller Driver」から「USB3.0 Host Controller Utility」を選択してください。「USB3.0 ホストコントローラ情報」が表示されます。「ドライババージョン」の項目に「2.0.34.0」が表示されているのを確認してください。これでドライバのインストールは終了です。



USB3.0 ホストコントローラ情報

ドライバのダウンロード

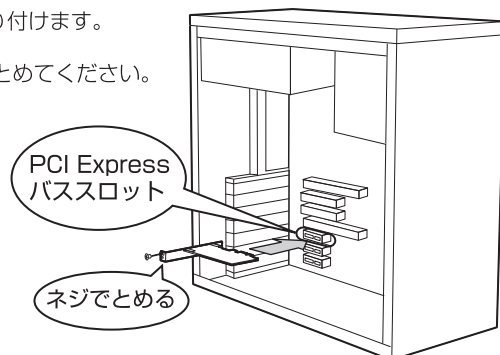
付属のドライバ CD を読み込めない環境でご使用いただく場合や、ドライバ CD を紛失した場合は、弊社ホームページのダウンロードページより、最新のドライバをダウンロードすることができます。

グリーンハウス ドライバダウンロードページ

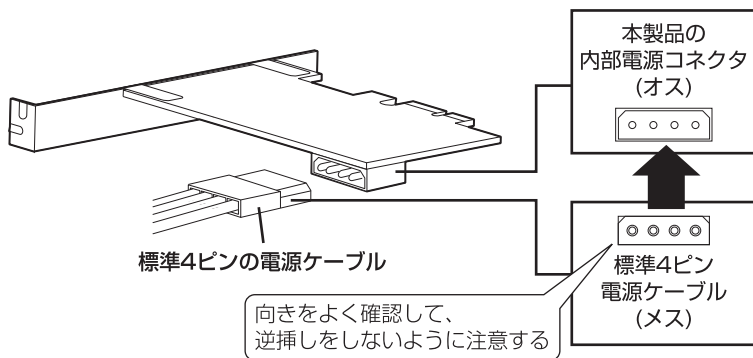
<http://www.green-house.co.jp/searchdriver/index.html>

ボードの取り付け方法

1. パソコンの電源がオフになっていることを確認してください。
2. パソコンのカバーを取り外します。
3. 本製品を PCI Express のバススロットに取り付けます。
4. 本製品を固定するため、ブラケットをネジでとめてください。



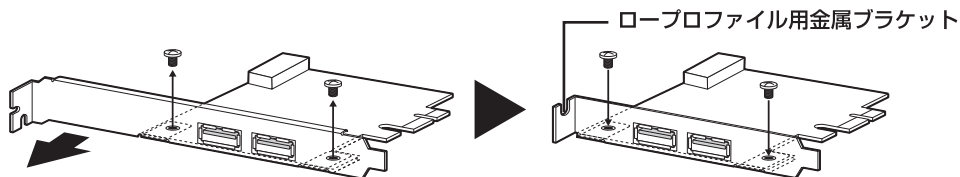
5. パソコンの電源から標準4ピンの電源ケーブルを本製品の内部電源コネクタに接続してください。



- ・ 本製品の取り付け時には必ず体から静電気を放電したあとに作業を行ってください。
- ・ 取り付けする際は各コネクタの向きをよくご確認ください。逆挿しによるコネクタ破損などの不具合発生に関しては保証いたしかねます。
- ・ 本製品の PCI Express のコネクタがバスロットに挿入していることを確認してください。
- ・ ご利用のパソコンの電源に標準 4 ピンの電源ケーブルが無い場合は付属の電源変換ケーブルをご利用ください。

ロープロファイル用金属ブラケットを使用する場合

ロープロファイルスロット搭載のパソコンでご利用する場合は、本製品に付属しているロープロファイル用金属ブラケットに付け替えてください。



ブラケットをとめているネジを外し、ブラケットを取り外します。

ロープロファイル用金属ブラケットをネジ穴の位置に気をつけ、取り付けてください。

- ・ 付け替える際はネジ穴の位置やコネクタの位置をよくご確認ください。間違った付け替えによるコネクタや部品破損などの不具合発生に関しては保証いたしかねます。
- ・ ロープロファイルスロット搭載のパソコンにより、本製品の内部電源コネクタが干渉する可能性があります。

【USB3.0の性能について】

本製品の転送速度は PCI Express の規格や世代により変化します。本製品の性能を最大限にご利用するには PCI Express 2.0 の第2世代(Gen2)対応のスロットに取り付けてください。

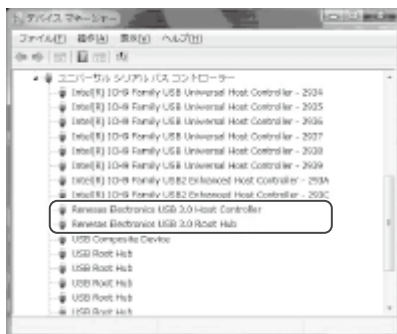
PCI Express規格	世代	転送速度(理論値)
PCI Express 1.0	第1世代(Gen1)	2.5Gbps
PCI Express 2.0		
PCI Express 2.0	第2世代(Gen2)	5Gbps

PCI Expressの世代による転送速度(理論値)

※マザーボード上では第1世代/第2世代を判別する方法がありません。ご利用のパソコンの仕様についてはパソコンの取扱説明書またはメーカーへお問い合わせください。

■取り付けの確認

1. パソコンの電源をオンにします。
2. OS が立ち上がったあと、ドライバが自動的にインストールされます。インストールが完了するまでお待ちください。
3. 「コンピューター」→「システムのプロパティ」→「デバイスマネージャー」を選択して「デバイスマネージャー」を表示してください。
4. 「デバイスマネージャー」に「ユニバーサルシリアルバスコントローラー」が表示されます。項目内に「Renesas Electronics USB 3.0 Host Controller」と「Renesas Electronics USB 3.0 Root Hub」が表示されていることを確認してください。



デバイスマネージャー

5. 以上で本製品の取り付けが終了しました。

・Windows XP で「デバイスマネージャ」を表示する場合は「マイコンピュータ」→「システム情報の表示する」→「システムのプロパティ」の「ハードウェア」タブを選択して「デバイスマネージャ」ボタンをクリックしてください。

ドライバのアンインストール

Windows 7 / Vista の場合

1. 「スタート」→「コントロールパネル」→「プログラムと機能」を選択してください。
2. 「プログラムと機能」の「Renesas Electronics USB 3.0 Host Controller Driver」を選択して「アンインストール」をクリックしてください。

Windows XP の場合

1. 「スタート」→「コントロールパネル」→「プログラムの追加と削除」を選択してください。
2. 「プログラムの追加と削除」の「Renesas Electronics USB 3.0 Host Controller Driver」を選択して「削除」ボタンをクリックしてください。

トラブルシューティング

Q：取り付けても認識されません。

A：以下の内容を再度ご確認ください。

- ・パソコンの PCI Express スロットにしっかり接続されているか再度確認してください。また、ブラケットをネジで固定されていない場合、本製品が外れる可能性がありますので、しっかりネジで固定してください。
- ・ドライバが正しくインストールされていない可能性があります。ドライバをアンインストールしてから、再度インストールしてください。

Q：USB3.0 機器を接続したのに、データ転送速度が USB3.0 の規格値になりません。

A：以下の内容を再度ご確認ください。

- ・USB3.0対応のケーブルを使用してください。USB2.0/1.1 のケーブルを使用した場合、データ転送速度は USB2.0/1.1 規格値となります。
- ・PCI Express 2.0 の第 2 世代 (Gen2) 対応のスロットに接続しているか確認してください。ご利用のパソコンの仕様についてはパソコンの取扱説明書またはメーカーへお問い合わせください。
- ・Windows 7 / Vista では、ASPM モードを無効にしてください。設定方法は「コントロールパネル」→「電源オプション」→「プラン設定の変更」→「詳細な電源設定の変更」を選択して、電源プランを「高パフォーマンス」に設定してください。

※一部のパソコンでは電源オプションの設定を変更しても ASPM モードが無効にならないものがあります。

製品仕様

製品名	GH-UIPE302A
対応機種	PCI Express Rev.2.0 搭載の DOS/V(OADG 仕様) パソコン
対応 OS	Windows 7 / Vista(SP2) / XP(SP3/32bit)
対応バス	PCI Express x1 (Rev.2.0,Rev.1.0)※
USB コントローラ	NEC Electronics μ PD720200
データ転送速度	USB3.0: 最大 5Gbps(理論値) USB2.0: 最大 480Mbps(理論値)
コネクタ形状	USB3.0 Type-A コネクタ × 2
動作電圧	3.3V \pm 9%
動作環境	温度 5℃～35℃、湿度 20～80%(結露なきこと)
重量	約 46g
外形寸法	L81×W69(mm)(PCI ブラケット、突起物除く)
付属品	ドライバ CD-ROM、ロープロファイル用金属ブラケット、 電源変換ケーブル(約 20cm)、取扱説明書(本書)、1 年間保証書

※PCI Express Rev.1.0 搭載パソコンに接続した場合は転送速度 2.5Gbps(理論値)になります。

故障について

故障については、下記のサポート窓口へご相談ください。

サポート窓口	グリーンハウス テクニカルサポート
テクニカルサポートダイヤル	03-5421-0580
受付時間	10:00 ~ 12:00/13:00 ~ 17:00 (土日祝日をのぞく弊社営業日)
FAX	03-5421-2266 (24 時間受付)
住所	150-0013 東京都渋谷区恵比寿 1-19-15 ウノサワ東急ビル 5 階
ホームページ	http://www.green-house.co.jp

- ・故障やご使用上のご質問は、テクニカルサポートダイヤルへお電話いただくか、弊社ホームページにあるサポート「各種お問い合わせ」や FAX でお問い合わせください。
- ・弊社ホームページにあるサポート「各種お問い合わせ」からお問い合わせの場合、ユーザー登録が必要になります。
- ・お問い合わせの前に、取扱説明書「トラブルシューティング」や弊社ホームページにあるサポート「よくあるご質問」をご活用ください。
- ・テクニカルサポートダイヤルの受付時間は、予告なしに変更する場合があります。

- ・本製品は、日本国内専用に製造および販売されています。
- ・本製品は、日本国外では使用できません。
- ・本製品を日本国外で使用することによるいかなる問題に対しても、責任を負いかねます。
- ・本製品は、日本国外での技術サポートおよびサービスは行っておりません。
- ・This product is manufactured and sold for Japanese domestic market only.
- ・This product can not be used outside Japan.
- ・We have not responsibility for any issues caused by the use of this product outside Japan.
- ・We also do not have any technical support and service for this product in other countries.

※本書の著作権は弊社に帰属し、内容の一部または全部を無断に転載することを禁じます。

※製品のデザイン、仕様は改良などにより、予告なしに変更する場合があります。

※本書の内容は、予告なしに変更することがありますので、あらかじめご了承ください。

※本書に記載の会社名や製品名は、各社の商標または登録商標です。

※本書について、お気づきの点がありましたら、弊社サポート窓口へお問い合わせください。



〒150-0013 東京都渋谷区恵比寿1-19-15 ウノサワ東急ビル5階
テクニカルサポートダイヤル TEL : 03-5421-0580
グリーンハウスホームページ : <http://www.green-house.co.jp/>